

Руководство по эксплуатации

Пылесос вертикальный паровой
SVC-1600

DEXP

Содержание

Назначение устройства	4
Правила техники безопасности	4
Риск для детей.....	4
Риск поражения электрическим током.....	4
Меры предосторожности при использовании	5
Меры предосторожности при неисправностях	5
Меры предосторожности при чистке устройства	5
Технические характеристики	6
Комплектация	6
Схема устройства	7
Панель управления	8
Сборка	9
Инструкция по эксплуатации	11
Использование пылесоса с обработкой паром	11
Использование пылесоса без обработки паром	11
Использование паровой швабры	12
Обслуживание и уход	13
Очистка пылесборника.....	13
Очистка основной и узкой тряпки	13
Очистка вентиляционного канала.....	14
Очистка фильтра.....	14
Возможные проблемы и решения	15
Правила и условия монтажа, хранения, перевозки (транспортировки), реализации и утилизации	16
Дополнительная информация	17

Уважаемый покупатель!

Благодарим Вас за выбор нашей продукции.

Мы рады предложить Вам изделия и устройства, разработанные и изготовленные в соответствии с высокими требованиями к качеству, функциональности и дизайну. Перед началом эксплуатации внимательно прочитайте данное руководство, в котором содержится важная информация, касающаяся Вашей безопасности, а также рекомендации по правильному использованию продукта и уходу за ним. Позаботьтесь о сохранности настоящего Руководства и используйте его в качестве справочного материала при дальнейшей эксплуатации изделия.

Назначение устройства

Данное устройство может использоваться как пылесос или паровая швабра и предназначено для проведения сухой или влажной уборки различных поверхностей.

Правила техники безопасности

Не используйте устройство в следующих ситуациях:

- уборка горящих или дымящихся предметов, таких как сигареты, спички или пепел;
- уборка горючих или легковоспламеняющихся веществ;
- уборка очень мелкой пыли (например, бетонная пыль) или тонера;
- уборка твёрдых или острых объектов, таких как крупные осколки стекла;
- уборка строительного мусора.

Риск для детей

- Держите устройство и упаковку в недоступном для детей месте. Неправильное использование может повлечь за собой существенный ущерб здоровью или поражение электрическим током.
- Данное устройство не предназначено для использования детьми, а также лицами с ограниченными физическими, физиологическими или умственными способностями, или отсутствием опыта и/или знаний, кроме случаев, когда лицо, ответственное за их безопасность, контролирует их действия или дает указания о правильном использовании данного устройства.

Риск поражения электрическим током

- Никогда не погружайте устройство в воду или другие жидкости.
- Никогда не прикасайтесь к прибору влажными руками. Не используйте устройство вне помещений или в комнатах с высокой влажностью.
- Храните устройство в сухом помещении.
- Никогда не тяните устройство за кабель. Убедитесь, что кабель не зажимается дверьми или не задевает острых краёв или углов во время эксплуатации.
- Не пользуйтесь пылесосом во время грозы.
- При отсоединении устройства от электрической розетки всегда тяните за вилку, а не за кабель. Прикасайтесь к вилке только сухими руками.

ВНИМАНИЕ: во избежание поражения электрическим током не пытайтесь отремонтировать устройство самостоятельно. Ремонт устройства должен производиться специалистами авторизованного сервисного центра.

Меры предосторожности при использовании

- Данное устройство не предназначено для использования в коммерческих целях.
- Регулярно очищайте фильтр во избежание скопления в нём мелкой пыли.
- Фильтр для пыли должен быть полностью сухим перед установкой его на место.
- Используйте устройство только тогда, когда оно полностью собрано и фильтр установлен на свое место.
- Для вашей безопасности проверяйте устройство перед каждым использованием. При обнаружении неисправности устройством нельзя пользоваться до того, как оно будет отремонтировано квалифицированным специалистом.
- Не вставляйте ничего в отверстия пылесоса и убедитесь, что они ничем не закрыты.
- Выключайте устройство при проведении обслуживания или очистки.
- Не оставляйте включённое устройство без присмотра.
- При прерывании работы с устройством и её завершении выключите устройство и отключите его от электросети.
- Используйте только оригинальные аксессуары.
- Не кладите тяжёлые предметы на устройство.
- Не роняйте устройство.
- Предохраняйте устройство от нагрева, открытого пламени, прямых солнечных лучей и ударов.
- Не используйте устройство без установленного фильтра или других частей.
- Не направляйте пар на оборудование, содержащее электрические компоненты.
- Убедитесь, что клапан подкачки воздуха всегда находится на своем месте.

Меры предосторожности при неисправностях

- Перед проверкой устройства на засорение или для его устранения выключите пылесос.
- Если жидкость или посторонние предметы попали внутрь устройства, незамедлительно выключите его. Проверьте устройство перед продолжением работы.

Меры предосторожности при чистке устройства

- Регулярно чистите фильтр, особенно когда вы заметили снижение силы всасывания, иначе двигатель будет перегружен и может выйти из строя.
- HEPA-фильтр нельзя стирать в стиральной машине.
- Не используйте фен для сушки фильтра.
- Не используйте щелочные или абразивные чистящие средства для чистки поверхности во избежание её повреждения.

ВНИМАНИЕ: неправильное обращение с прибором может привести к его поломке и причинить вред пользователю.

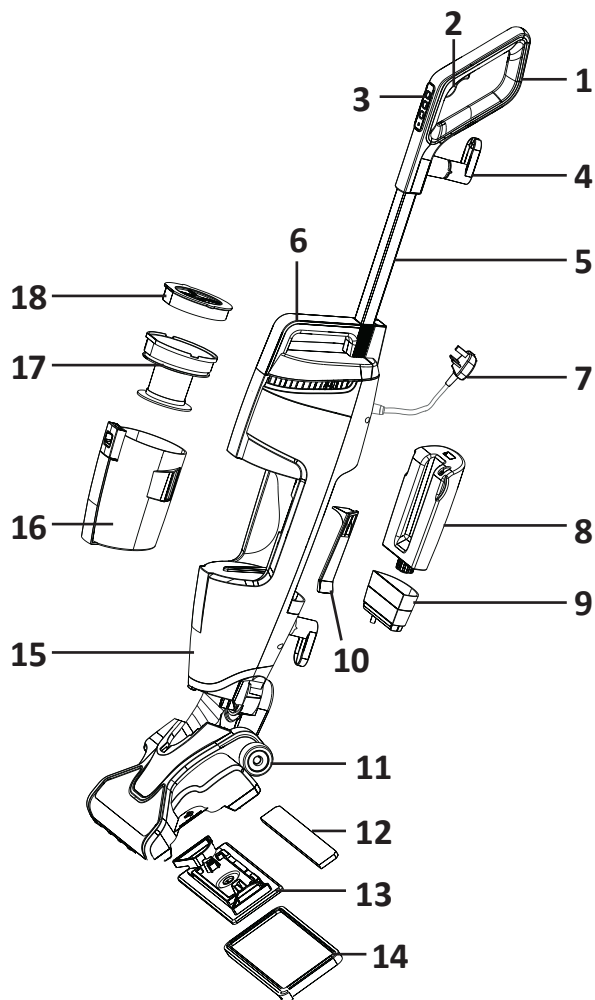
Технические характеристики

- Модель: SVC-1600.
- Торговая марка: DEXP.
- Мощность: 1600 Вт.
- Мощность всасывания: 150 Вт.
- Параметры питания: 220–240 В, 50 Гц.
- Тип пылесборника: циклон.
- Тип пылесоса: вертикальный.
- Ёмкость пылесборника: 1,1 л.
- Ёмкость бака для жидкости: 0,45 л.
- Длина шнура: 8 м.
- Подача пара: до 22 г/мин.
- Время нагрева: 18 сек.
- Температура пара: 105°.
- Уровней подачи пара: 2.
- Уровень шума: 75 дБ.
- HEPA-фильтр.
- Класс защиты от поражения электрическим током: I.
- Степень защиты: IPX4.
- Тип крепления кабеля питания у пылесоса: Y.
- Габариты: 265 x 260 x 1165 мм.
- Вес: 5,32 кг.

Комплектация

- Пылесос.
- Держатель тряпки.
- Тряпка.
- HEPA-фильтр.
- Руководство по эксплуатации.

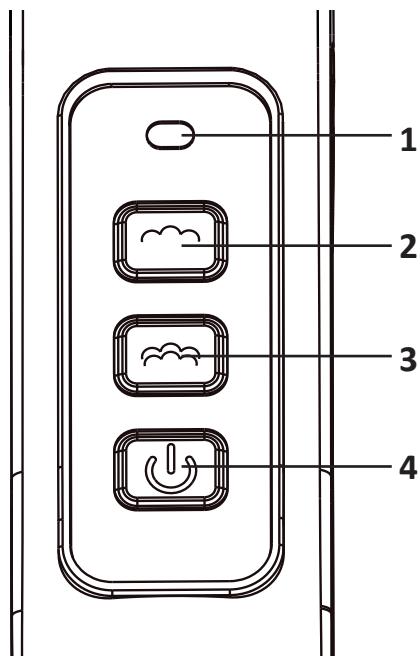
Схема устройства



1. Рукоятка.
2. Курок для подачи пара.
3. Панель управления.
4. Держатель провода.
5. Удлинительная трубка.
6. Рукоятка на корпусе.
7. Кабель питания.
8. Бак для жидкости.
9. Фильтр смягчения воды.

10. Крышка вентиляционного канала.
11. Щётка.
12. Узкая тряпка.
13. Держатель тряпки.
14. Основная тряпка.
15. Корпус устройства.
16. Пылесборник.
17. Фильтр грубой очистки.
18. HEPA-фильтр.

Панель управления



1. Индикатор готовности пара.
2. Низкий уровень пара.
3. Высокий уровень пара.
4. Кнопка включения/выключения пылесоса.

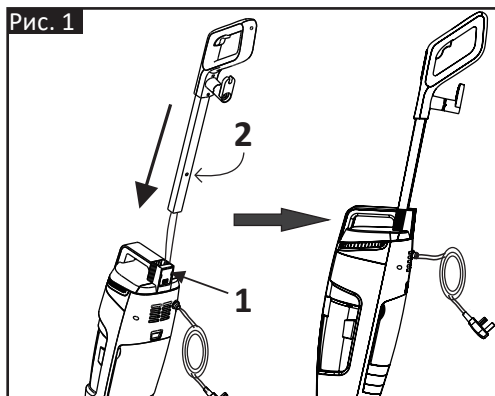
Сборка устройства

Распаковка устройства

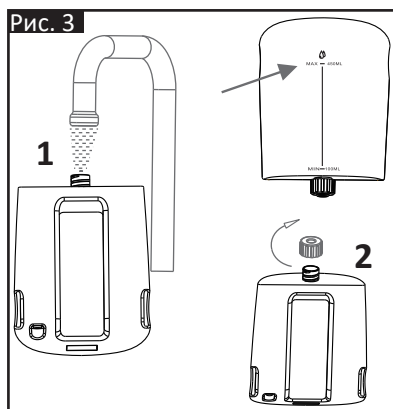
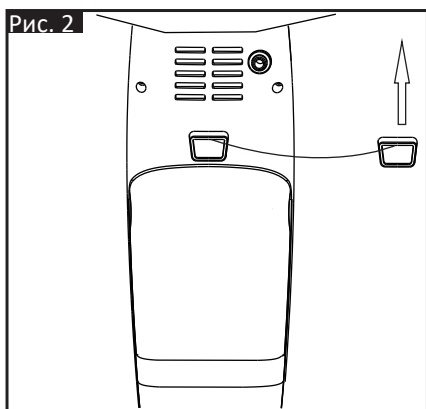
Извлеките все части устройства из упаковки и аккуратно разместите их на плоской поверхности. При необходимости разместите устройство на ткани во избежание повреждения поверхности устройства. Аккуратно удалите упаковочные материалы.

Сборка

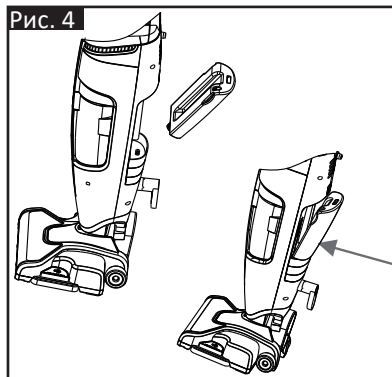
1. Нажмите на кнопку отсоединения удлинительной трубки (1) и вставьте удлинительную трубку (2) в отверстие на корпусе до щелчка (Рис. 1).



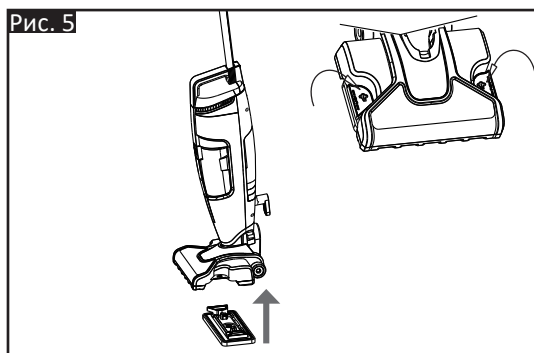
2. Потяните вверх кнопку снятия бака с жидкостью и извлеките его, придерживая сверху (Рис. 2). Открутите крышку на баке для жидкости и наберите в него воду (Рис. 3).



3. Закрутите крышку бака для жидкости и установите его на место до фиксации, как это показано на схеме ниже.



4. Нажмите на педаль и отсоедините держатель тряпки от пылесоса. Натяните основную тряпку на держатель. Поместите пылесос над держателем тряпки и совместите их. Характерный щелчок будет означать правильное крепление держателя тряпки к пылесосу (Рис. 5).
5. При необходимости закрепите на щетке прибора узкую тряпку на липучках, которая будет вытирать лишнюю влагу от основной тряпки.
6. Вставьте вилку шнура питания в электрическую розетку. Убедитесь в надежности подключения.



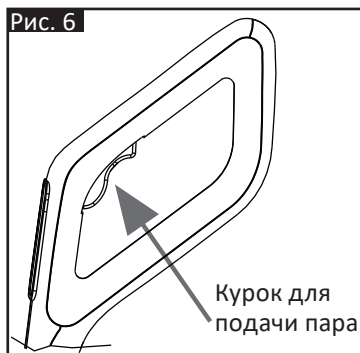
Инструкция по эксплуатации

Использование пылесоса с обработкой паром

1. Вставьте вилку шнура питания в электрическую розетку. Убедитесь в надежности подключения.
2. Нажмите кнопку включения пылесоса.
3. Выберите необходимый уровень подачи пара (высокий/низкий) на панели управления. Индикатор готовности пара начнет мигать. Когда пар будет готов, индикатор готовности станет гореть ровным светом.
4. Нажмите на курок подачи пара и начните работу с устройством, передвигая пылесос по поверхности, которую необходимо очистить.
5. Выключите устройство, нажав кнопку питания, затем отключите его от электрической розетки.
6. Намотайте шнур на специальный держатель для провода и уберите устройство на хранение.

Примечания:

- При очистке ковра с помощью пылесоса снимайте основную и узкую тряпку для облегчения процесса уборки.
- Во время первого использования функции пара, удерживайте курок подачи пара в течение 1 минуты, вода начнет поступать в бойлер и появится слабый звук испарения воды. Продолжайте удерживать кнопку, пока не пойдет пар.



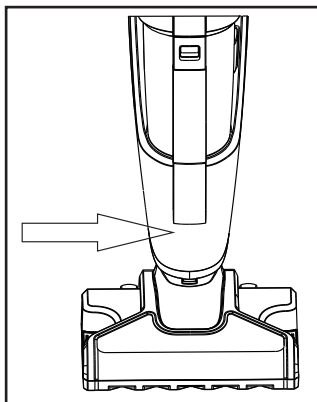
Использование пылесоса без обработки паром

1. Вставьте вилку шнура питания в электрическую розетку. Убедитесь в надежности подключения.
2. Нажмите кнопку включения пылесоса.
3. Начните работу с устройством, передвигая пылесос по поверхности, которую необходимо очистить.
4. Выключите устройство нажав кнопку питания, затем отключите его от электрической розетки.
5. Намотайте шнур на специальный держатель для провода и уберите устройство на хранение.

Использование паровой швабры

1. Вставьте вилку шнура питания в электрическую розетку. Убедитесь в надежности подключения.
2. Натяните основную тряпку на держатель тряпки и включите устройство, выбрав необходимый уровень подачи пара (высокий/низкий) на панели управления. Индикатор готовности пара начнет мигать. Когда пар будет готов, индикатор готовности станет гореть ровным светом.
3. При необходимости закрепите на щетке прибора узкую тряпку на липучках, которая будет вытирать лишнюю влагу от основной тряпки.
4. Нажмите на курок подачи пара и начните работу с устройством, передвигая пылесос по поверхности, которую необходимо очистить.
5. Выключите устройство, повторно нажав на кнопку выбранного уровня подачи пара, после чего отключите его от электрической розетки.
6. Намотайте шнур на специальный держатель для провода и уберите устройство на хранение.

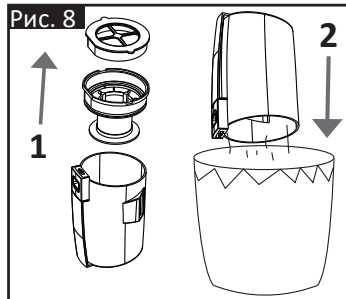
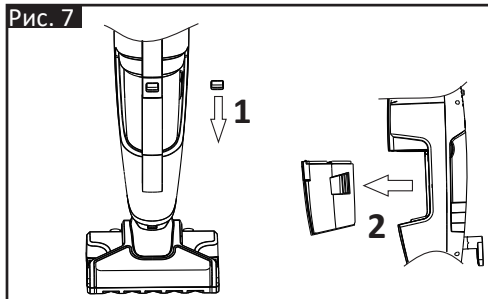
Внимание: во избежание ожогов при эксплуатации устройства, не касайтесь области, указанной на схеме ниже.



Обслуживание и уход

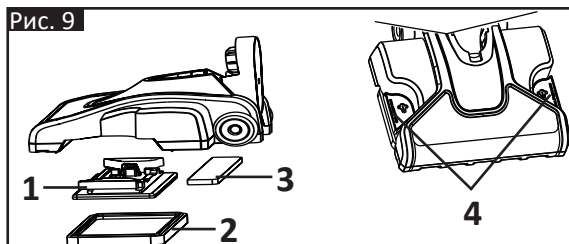
Очистка пылесборника

1. Отсоедините пылесборник от пылесоса, потянув, указанную кнопку вниз (Рис. 7).
2. Снимите фильтр HEPA, а затем вытащите фильтр грубой очистки (Рис. 7).
3. Опустошите содержимое пылесборника в ведро или контейнер для мусора (Рис. 8).



Очистка основной и узкой тряпки

Отсоедините держатель тряпки, нажав на одну из педалей по сторонам пылесоса (Рис. 9). Снимите узкую (при необходимости) и основную тряпку, а затем промойте их под водой и дайте высохнуть.

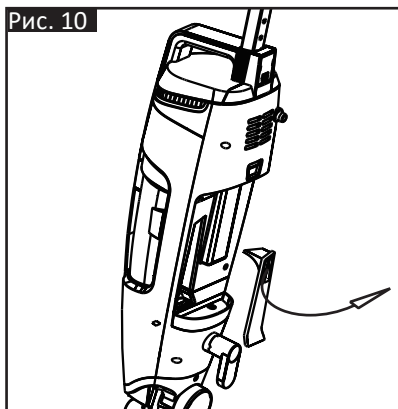


1. Держатель тряпки.
2. Основная тряпка.
3. Узкая тряпка.
4. Педаль для отсоединения держателя тряпки

Очистка вентиляционного канала

При забивании вентиляционного канала его следует немедленно очистить. Для этого:

1. Отсоедините фильтр смягчения воды и бак для жидкости.
2. Снимите крышку вентиляционного канала (Рис. 10) и удалите пыль/грязь из вентиляционного канала.

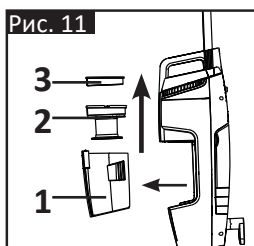


3. После очистки установите крышку вентиляционного канал, фильтр и бак для жидкости обратно.

Внимание: не включайте устройство без установленной крышки вентиляционного канала.

Очистка фильтра

1. Отсоедините пылесборник (1) от пылесоса, как это показано на рис. 7.
2. Вытащите фильтр грубой очистки (2) и HEPA-фильтр (3) (Рис. 11).
3. Промойте фильтр под водой и дайте ему высохнуть.
4. Установить все элементы в обратном порядке разборки.



1. Пылесборник.
2. Фильтр грубой очистки.
3. HEPA-фильтр.

Возможные проблемы и решения

Проблема	Причина	Возможный вариант решения
Пылесос не включается	Устройство не подключено к розетке	Проверьте подключение к сети электропитания
	Подключите устройство к работающей розетке	Нет питания в розетке
	Вы не нажали на кнопку включения	Включите устройство, нажав на кнопку питания
Слабая сила всасывания	Переполнен пылесборник	Очистите пылесборник
	Фильтры нуждаются в очистке или замене	Промойте фильтр и просушите или замените его
	Забился вентиляционный канал	Снимите крышку вентиляционного канала и прочистите вентиляционный канал
Пыль высыпается из устройства в процессе использования	Переполнен пылесборник	Проверьте пылесборник и при необходимости очистите его
	Пылесборник или фильтры установлены неправильно	Проверьте правильность установки пылесборника и фильтров
Прибор выдает слишком мало пара или пар не исходит из устройства	Бак с жидкостью пуст	Наполните бак
	Пар пока не готов	Подождите некоторое время, пока индикатор готовности пара не начнет гореть ровным светом

Правила и условия монтажа, хранения, перевозки (транспортировки), реализации и утилизации

- Правила и условия монтажа устройства описаны в разделе «Сборка устройства» данного руководства по эксплуатации.
- Хранение устройства должно производиться в упаковке в отапливаемых помещениях у изготовителя и потребителя при температуре воздуха от 5 °С до 40 °С и относительной влажности воздуха не более 80%. В помещениях не должно быть агрессивных примесей (паров кислот, щелочей), вызывающих коррозию.
- Перевозка устройства должна осуществляться в сухой среде.
- Устройство требует бережного обращения, оберегайте его от воздействия пыли, грязи, ударов, влаги, огня и т.д.
- Реализация устройства должна производиться в соответствии с местным законодательством.
- После окончания срока службы изделия его нельзя выбрасывать вместе с обычным бытовым мусором. Вместо этого оно подлежит сдаче на утилизацию в соответствующий пункт приема электрического и электронного оборудования для последующей переработки и утилизации в соответствии с федеральным или местным законодательством. Обеспечивая правильную утилизацию данного продукта, вы помогаете сберечь природные ресурсы и предотвращаете ущерб для окружающей среды и здоровья людей, который возможен в случае ненадлежащего обращения. Более подробную информацию о пунктах приема и утилизации данного продукта можно получить в местных муниципальных органах или на предприятии по вывозу бытового мусора.
- При обнаружении неисправности устройства следует немедленно обратиться в авторизованный сервисный центр или утилизировать устройство.

Дополнительная информация

Изготовитель: Гуандун Шуньдэ Приттикэа Интеллидженд Тэкнолоджи Ко., Лтд.
Эт. 3-5, зд. В, №1, 1-е шоссе Чуанье, Чэньдацзяо Дизайн Сити Коммьюнити,
Бэйцзяо, р-н Шуньдэ, г. Фошань, пров. Гуандун, Китай.

Manufacturer: Guangdong Shunde Prettypcare Intelligent Technology Co., Ltd.
Floor 3-5, Building B, No. 1, Chuangye 1st Road, Chendajiao Design City Community,
Beijiao Town, Shunde District, Foshan City, GD, China.

Сделано в Китае.

Импортер в России / уполномоченное изготовителем лицо: ООО «Атлас».
690068, Россия, Приморский край, г. Владивосток, проспект 100-летия Владивостока,
дом 155, корпус 3, офис 5.

Адрес электронной почты: atlas.llc@ya.ru

Товар соответствует требованиям технического регламента Таможенного союза:

- ТР ТС 020/2011 «Электромагнитная совместимость технических средств»;
- ТР ТС 004/2011 «О безопасности низковольтного оборудования».

Товар соответствует требованиям технического регламента Евразийского экономического союза ТР ЕАЭС 037/2016 «Об ограничении применения опасных веществ в изделиях электротехники и радиоэлектроники».

Внешний вид изделия и его характеристики могут подвергаться изменениям без предварительного уведомления.

Комплектация прибора может меняться без предварительного уведомления.

Адрес в интернете: www.dexp.club



Товар изготовлен (мм.гггг.) / Тауар жасалған күні (аа.жжжж): _____ V.1

Производитель не несёт гарантийных обязательств в следующих случаях:

- Истек Гарантийный срок.
- Если изделие, предназначенное для личных (бытовых, семейных) нужд, использовалось для осуществления предпринимательской деятельности, а также в иных целях, не соответствующих его прямому назначению.
- Производитель не несет ответственности за возможные материальный, моральный и иной вред, понесенный владельцем изделия и/или третьими лицами, вследствие нарушения требований руководства пользователя при использовании, несоблюдения рекомендаций по установке и обслуживанию изделия, правил подключения (короткие замыкания, возникшие также в результате воздействия несоответствующего сетевого напряжения, как на само изделие, так и на изделия, сопряженные с ним), хранения и транспортировки изделия.
- Все случаи механического повреждения: сколы, трещины, деформации, следы ударов, вмятины, замятия и др., полученные в процессе эксплуатации изделия.
- Имеются следы сторонней модификации, несанкционированного ремонта лицами, не уполномоченными для проведения таких работ. Если дефект вызван изменением конструкции или схемы изделия, подключением внешних устройств, не предусмотренных Производителем, использованием устройства, не имеющего сертификата соответствия согласно законодательству Российской Федерации.
- Если дефект изделия вызван действием непреодолимой силы (природных стихий, пожаров, наводнений, землетрясений, бытовых факторов и прочих ситуаций, не зависящих от Производителя), либо действиями третьих лиц, которые Производитель не мог предвидеть.
- Дефект вызван попаданием внутрь изделия посторонних предметов, инородных тел, веществ, жидкостей, насекомых или животных, воздействием агрессивных сред, высокой влажности, высоких температур, которые привели к полному или частичному выходу из строя изделия.
- Отсутствует или не соответствует идентификация изделия (серийный номер). Если повреждения (недостатки) вызваны воздействием вредоносного программного обеспечения; установкой, сменой или удалением паролей (кодов), приведшим к отсутствию доступа к программным ресурсам изделия, без возможности их сброса/восстановления, ввиду отсутствия предоставления данной услуги поставщиком ПО.
- Если дефекты работы вызваны несоответствием стандартам или техническим регламентам питающих, кабельных, телекоммуникационных сетей, мощности радиосигнала, в том числе из-за особенностей рельефа и других подобных внешних факторов, использования изделия на границе или вне зоны действия сети.
- Если повреждения вызваны использованием нестандартных (неоригинальных) и/или некачественных (поврежденных) расходных материалов, принадлежностей, запасных частей, элементов питания, носителей информации различных типов (включая, CD, DVD диски, карты памяти, SIM карты, картриджи).
- Если недостатки вызваны получением, установкой и использованием несовместимого контента (мелодии, графика, видео и другие файлы, приложения Java и подобные им программы).
- На ущерб, причиненный другому оборудованию, работающему в сопряжении с данным изделием.



Гарантийный талон

SN/IMEI: _____

Дата постановки на гарантию: _____

Производитель гарантирует бесперебойную работу устройства в течение всего гарантийного срока, а также отсутствие дефектов в материалах и сборке. Гарантийный период исчисляется с момента приобретения изделия и распространяется только на новые продукты.

В гарантийное обслуживание входит бесплатный ремонт или замена элементов, вышедших из строя не по вине потребителя в течение гарантийного срока при условии эксплуатации изделия согласно руководству пользователя. Ремонт или замена элементов производится на территории уполномоченных сервисных центров.

Срок гарантии: 24 месяца.

Срок эксплуатации: 24 месяца.

Актуальный список сервисных центров по адресу:

<https://www.dns-shop.ru/service-center/>

Гарантийные обязательства и бесплатное сервисное обслуживание не распространяются на перечисленные ниже принадлежности, входящие в комплектность товара, если их замена не связана с разборкой изделия:

- Элементы питания (батарейки) для ПДУ (Пульт дистанционного управления).
- Соединительные кабели, антенны и переходники для них, наушники, микрофоны, устройства «HANDS-FREE»; носители информации различных типов, программное обеспечение (ПО) и драйверы, поставляемые в комплекте (включая, но не ограничиваясь ПО, предустановленным на накопитель на жестких магнитных дисках изделия), внешние устройства ввода-вывода и манипуляторы.
- Чехлы, сумки, ремни, шнуры для переноски, монтажные приспособления, инструменты, документацию, прилагаемую к изделию.
- Расходные материалы и детали, подвергающиеся естественному износу.



