

Пайдалану бойынша нұсқаулық

DEXP

**Термопот
DEXP
THP-5900**

Мазмұны

| | |
|--|----|
| Құрылғының мақсаты | 5 |
| Сақтық шаралары | 5 |
| Техникалық сипаттамалар | 6 |
| Құрылғының сұлбасы | 7 |
| Басқару панелі | 8 |
| Пайдалану | 8 |
| Тазалау және күтім жасау | 8 |
| Монтаждау, сақтау, тасымалдау (көлікпен), сату және кәдеге жарату ережелері және шарттары | 11 |
| Қосымша ақпарат | 12 |

Құрметті сатып алушы!

Біздің өнімді таңдағаныңыз үшін алғыс айтамыз. Біз жоғары сапаға, функционалдылыққа және дизайнға қойылатын талаптарға сәйкес әзірленген және жасап шығарылған бұйымдарды және құрылғыларды ұсынғанымызға қуаныштымыз. Пайдаланар алдында қауіпсіздігіңізге қатысты маңызды ақпаратты, сондай-ақ осы өнімді дұрыс пайдалану және оған күтім жасау бойынша ұсыныстарды қамтитын осы нұсқаулықты мұқият оқып шығыңыз. Осы Нұсқаулықты күтіп ұстаңыз және өнімді болашақта пайдаланғанда оны анықтамалық материал ретінде пайдаланыңыз.

Құрылғының мақсаты

Термопот суды жылытуға және тұрмыстық жағдайда судың қажетті температурасын сақтауға арналған.

Сақтық шаралары

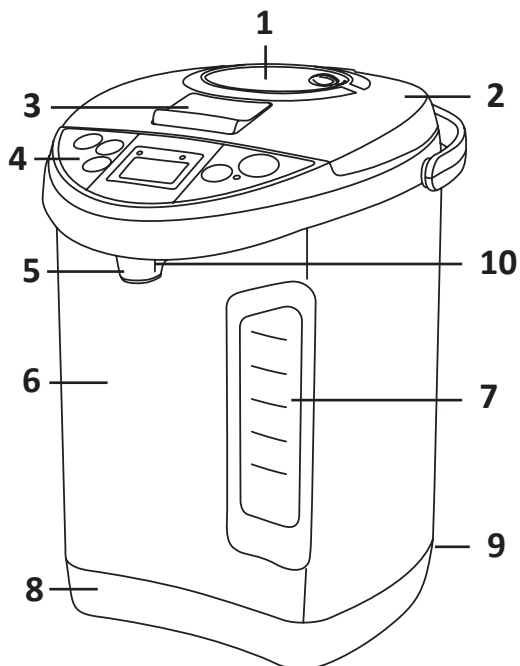
- Осы құрылғыны қолданар алдында осы пайдалану нұсқаулығын мұқият оқып шығыңыз. Термопотты дұрыс пайдаланбау оның бұзылуына әкелуі және пайдаланушыға зиян келтіруі мүмкін.
- Құрылғыны тек тұрмыстық мақсаттарда пайдалануға рұқсат етіледі, ол өнеркәсіптік мақсаттарға қолдануға арналмаған.
- Термопотты тек пайдалану нұсқаулығында сипатталғандай ретпен пайдаланыңыз. Құрылғыны дұрыс пайдалану және пайдалану ережелерін сақтау кезінде оның қызмет ету мерзімі өндіруші көрсеткен мерзімнен едәуір асып кетуі мүмкін.
- Құрылғыны бөлмеден тыс жерлерде пайдалануға болмайды. Оны ыстықтан, тікелей түсетін күн сәулелерінен және ылғалдан сақтаңыз.
- Алғаш іске қоспас бұрын, құрылғының электр параметрлері электр желісінің параметрлеріне сәйкес келетініне көз жеткізіңіз. Құрылғыны тек арнайы жерге тұйықталған электр желісіне ғана қосыңыз.
- Термопотты жақсылап желдетіліп тұратын жерлерде орнықтырыңыз.
- Құрылғының бетін жабуға болмайды.
- Құрылғының корпусына немесе қуат сымна су немесе басқа сұйықтықтың түсуіне жол бермеңіз. Егер бұл орын алса, құрылғыны электр қуат көзінен дереу ажыратыңыз.
- Пайдаланбаан кезде немесе тазалағанда немесе ақаулық анықталған кезде құрылғыны қуат көзінен ажыратыңыз.
- Термопотты төмен температура жағдайларында тасымалдағаннан кейін құрылғыны оның жылы үй-жайда болуы екі сағат өткеннен кейін ғана пайдалануға рұқсат етіледі.
- Толтыру немесе тазалау кезінде жылу пешін тікелей қран астына қоймаңыз. Құрылғыны суға батыруға болмайды.
- Құрылғыға суды асыра құюға болмайды. Су деңгейінің межесін бақылаңыз.

- Термопот тек қана су қыздыруға арналып жасалған. Құрылғы сынбауы үшін ондағы басқа сұйықтықтарды қыздырмаңыз. Ішіне шай жапырақтарын қосуға болмайды.
- Қайнатпай тұрып қақпағын мықтап жабыңыз. Бу шығаратын саңылауды ештеңемен жабуға болмайды. Күйіп қалмау үшін жұмыс кезінде термопотты жылжитпаңыз.
- Термопотты қоспас бұрын, судың төгілуіне жол бермеу үшін қақпақтың мықтап жабылғанына көз жеткізіңіз.
- Құрылғының кейбір бөліктері жұмыс барысында қатты қызады. Ыстық бетті қолмен ұстамаңыз.
- Құрылғыны қуат желісінен ажыратқанда, оны электр сымынан емес, ашасынан тартыңыз.
- Жұмыс істеп тұрған аспапты қараусыз қалдыруға болмайды.
- Құрылғы балалардың және физикалық, сенсорлық немесе ақыл-ой қабілеттері шектеулі адамдардың пайдалануына, тек олардың қауіпсіздігіне жауапты бақылау жүргізетін басқа жандар жүзеге асырған жағдайларды қоспағанда пайдалануына арналмаған. Балаларға бұл құрылғымен ойнауға рұқсат бермеңіз.
- Сымы немесе ашасы бүлінген құрылғыны пайдалануға болмайды. Қуат сымын ауыстыру үшін жақын маңдағы сервистік орталыққа хабарласыңыз.
- Құрылғыны өзіңіз бөлшектеп, жөндемеңіз.
- Жөндеу үшін жақын маңдағы сервистік орталыққа хабарласыңыз.
- Біліксіздікпен жөндеу құрылғының сынуына әкеліп, пайдаланушыға зиян келтіруі мүмкін.
- Қуат желісінің шамадан тыс жүктелуіне жол бермеу үшін термопотты басқа энергияны көп қажет ететін құрылғылармен бір уақытта пайдаланбаңыз.
- Бұл құрылғы коммерциялық мақсаттарға пайдалануға арналып жасалмаған.

Техникалық сипаттамалар

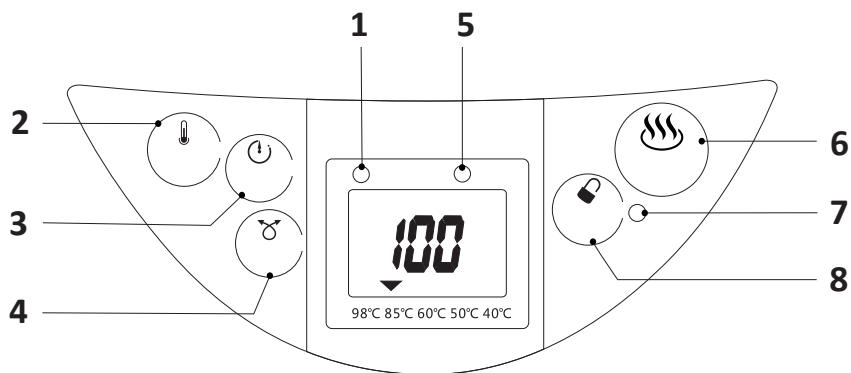
- Үлгісі: ТНР-5900.
- Қуаттау параметрлері: 220-240 В, 50 Гц.
- Қуаты: 750 Вт.
- Көлемі: 5 л.
- Корпустың материалы: металл.
- Қолмен су құю: қол сорғы, электр сорғы, тікелей берілуі.
- Температуралық режимдер: 98 °С, 85 °С, 60 °С, 50 °С, 40 °С.

Құрылғының сұлбасы



1. Қол сорғы батырмасы.
2. Термопоттың қақпағы.
3. Қақпақты ашатын тұтқа.
4. Басқару панелі.
5. Шүмегі.
6. Корпус.
7. Су деңгейінің межесі.
8. Негізі.
9. Қуаттау сымына арналған ұяшық.
10. Су беру тұтқасы.

Басқару панелі



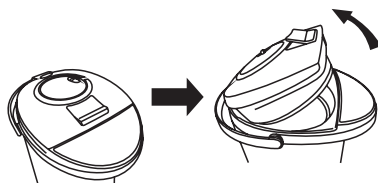
1. Суды қайнату индикаторы.
2. Температураны орнату батырмасы.
3. Таймер.
4. Қайталап су қайнату батырмасы.
5. Температураны қолдау индикаторы.
6. Электр сорғысын қосатын батырма.
7. Кері бұғаттау индикаторы.
8. Кері бұғаттау батырмасы.

Пайдалану

Суды қайнату

Алғашқы қолданар алдында құрылғыны міндетті түрде тазалаңыз. Термопотқа су құйыңыз да қайнатыңыз және төгіп тастаңыз.

1. Қақпағын ашыңыз. Күйіп қалмас үшін абай болыңыз, өйткені ыстық бу су ыдысынан шығуы мүмкін.



2. Ыдысына қажетті мөлшерде су құйыңыз. Керекті деген көлемнен асыра термопотқа су толтыра құймаңыз, өйткені ол қайнаған кезде асып төгілуі мүмкін.
3. Қақпақты сырт еткенше басып жабыңыз.
4. Құрылғыны электр желісіне қосқан кезде суды қайнату процесі автоматты түрде басталады.

НАЗАР АУДАРЫҢЫЗ:

- Бос тұрған аспапты іске қосуға болмайды.
- Су қайнап тұрғанда қақпағын ашуға болмайды.
- Қайнап жатқан кезде термопотқа еселеп су құюға болмайды.
- Қақпақтағы желдеткіш саңылауларды жаппаңыз.

Судың температурасын сақтау

- Су қайнаған кезде дыбыстық сигнал шығады және судың температурасын ұстап тұру функциясы іске қосылады.
- Егер сіз резервуарға суық су қоссаңыз, құрылғы автоматты түрде оны қажетті температураға дейін қыздырады.
- Әдеттегі температурасы: 85 °C. Бұл мәні қалауларыңызға қарай өзгертілуі мүмкін.
- Судың температурасын реттеу үшін температураны орнату түймесін бірнеше рет басыңыз. Әр басқан кезде дисплейдегі көрсеткі тиісті мәнді көрсетеді.

Автоматты өшіру

Автоматты өшіру функциясы келесі жағдайларда іске қосылады:

- электр желісіне бос термопотты қостыңыз;
- судың деңгейі ықтималды минималды мөлшерден аз қалған;
- термопоттың қақпағы жабылмаған;
- термопотты электр желісіне қосқаннан кейін резервуарға ыстық су құйылды.

Автоматты өшіру функциясы іске қосылғаннан кейін келесі әрекеттерді орындау керек:

- құрылғыны суытыңыз;
- құрылғыны электр желісінен ажыратыңыз.
- баққа су құйыңыз және құрылғыны электр желісіне қосыңыз;
- термопоттың қақпағын мықтап жабу керек.

Қайталап қайнату

- Суды қайта қайнату батырмасын басыңыз. Басқан соң қайнау индикаторы жанатын болады.
- Су қайнағаннан кейін температураны ұстап тұру индикаторы жанады.
- Бақта су жеткіліксіз болса, қайта қайнату функциясы іске қосылмайды.

Су беру

Термопоттан пиалаға суды үш тәсілмен құюға болады:

1. Қол сорғы.
 - Ыдысты термопоттың шүмегінің дәл астына орнықтырыңыз.
 - Қол сорғының батырмасын басыңыз. Су жеткілікті болған кезде, түймені босатыңыз.
 - Электр желісіне қосылу қажет етпейді.
2. Электр сорғысы.
 - Кері бұғаттау үшін батырманы басыңыз. Тиісті индикатор жанады.
 - Ыдысты термопоттың шүмегінің астына орнықтырыңыз.
 - Электр сорғысын қосатын батырманы басыңыз. Су жеткілікті болған кезде, түймені босатыңыз.
 - Электр желісіне қосылуды қажет етеді.
3. Су беру тетігі.
 - Кері бұғаттау үшін батырманы басыңыз. Тиісті индикатор жанады.
 - Ыдысты термопоттың шүмегіне апарыңыз және ыдыстың шетімен су беру батырмасын басыңыз.
 - Су жеткілікті болған сәтте, ыдысты тұтқадан алшақтатыңыз.
 - Электр желісіне қосылуды қажет етеді.

Таймер

Таймер функциясы термопотты белгілі бір уақытқа, мысалы, түнде күту режиміне ауыстыруға мүмкіндік береді. Берілген уақыты аяқталғанда термопот белсендіріледі.

- Таймердің батырмасын басыңыз. Индикатор жанады.
- Уақытты қою үшін таймердің батырмасын керекті мәртеге дейін басыңыз. Бір басқаның бір сағатқа дейін жетеді. Максималды уақыт: 24 сағат. Дисплейде керекті уақыт жанатын болады.
- 30 секунд өткенде құрылғы күту режиміне көшеді, және дисплей өшіріледі.
- Таймерді болдырмау үшін температураны орнату түймесін немесе қайта қайнату түймесін басыңыз.

Тазалау және күтім жасау

- Корпустың бетін және су ыдысының ішін жұмсақ, дымқыл шүберекпен сүртіңіз.
- Құрылғыны тазалау үшін абразивті жуғыш заттарды пайдаланбаңыз.
- Аспапты суға салуға болмайды.
- Басқару тақтасына, қуат сымына және оған арналған розеткаға су тигізбеңіз.
- Аспапты төңкеруге болмайды.

Сақтау

Аспапты сақтауға қоймай тұрып:

- құрылғыны электр желісінен ажыратыңыз.
- бакта қалған суын сарқып төгіңіз;
- құрылғыны мұқият кептіріңіз;
- құрылғыны түпнұсқа қаптамасына салыңыз да, құрғақ жерге қойыңыз.

Монтаждау, сақтау, тасымалдау (көлікпен), сату және кәдеге жарату ережелері және шарттары

- Құрылғы қандайда бір монтаждауды немесе тұрақты бекітуді талап етпейді.
- Құрылғының сақталуы өндірушінің және тұтынушының жылытылып тұратын панажайларында өндірушінің қаптамасында 5°C бастап 40°C дейінгі температурада және ауаның салыстырмалы ылғалдылығы 80%-дан аспайтын жерлерде жүргізілуі тиіс. Тұрғын-жайларда тотығуды туындататын агрессивті қоспалар (қышқылдардың, сілтілерді булары) болмауы тиіс.
- Құрылғыны құрғақ ортада тасымалдау керек.
- Құрылғы мұқият күтім жасауды қажет етеді, оны шаңның, ластың, соққылардың, ылғалдың, оттың және т.б. әсерінен сақтаңыз.
- Құрылғыны өткізу жергілікті заңнамаға сәйкес жүргізілуі тиіс.
- Құрылғыда ақаулық анықталған жағдайда дереу авторизацияланған сервистік орталыққа жүгініп хабарласыңыз немесе құрылғыны кәдеге жаратыңыз.
- Бұйымның қызмет ету мерзімі аяқталғаннан кейін оны қарапайым тұрмыстық қоқыспен бірге тастауға болмайды. Оның орнына, ол федералды немесе жергілікті заңнамаға сәйкес қайта өңдеу және қайта өңдеу үшін электрлік және электронды жабдықты тиісті қабылдау бекетіне қайта өңдеуге жіберіледі. Осы бұйымды дұрыс кжоюды қамтамасыз ете отырып, сіз табиғи ресурстарды үнемдеуге және қоршаған ортаға және адамдардың денсаулығына зиян келтірмеуге көмектесесіз. Бұл бұйымды қабылдау және жою бекеттері туралы қосымша ақпаратты жергілікті муниципалды органдардан немесе тұрмыстық қалдықтарды шығаратын кәсіпорыннан алуға болады.

Қосымша ақпарат

Өндіруші: Чжуншань Ибао Электрикал Эпплайнс Ко., Лтд.
Юйфэн тас жолы 68, Түнлэ өнеркәсіптік паркі, Дунфэн, Чжуншань қ., Гуандун
пров., Қытай.
Қытайда жасалған.

Импортер / юр.лицо, принимающее претензии в Казахстане:
ТОО «ДНС КАЗАХСТАН», г. Нур-Сұлтан, р-н Сарыарқа, пр-т Сарыарқа, зд. 12,
Казахстан.

Импорттаушы / Қазақстанда шағымдар қабылдайтын заңды тұлға:
«DNS QAZAQSTAN (ДНС КАЗАХСТАН)» ЖШС, Нұр-Сұлтан қаласы, Сарыарқа ауданы,
Даңғылы Сарыарқа, ғимарат 12, Қазақстан.

Тауар Кеден Одағының техникалық регламентінің талаптарына сәйкес келеді:

- КО ТР 004/2011 «Төменвольтты жабдықтардың қауіпсіздігі туралы»;
- КО ТР 020/2011 «Техникалық құралдардың электр магниттік сәйкестілігі».

Тауар Еуразиялық экономикалық одақтың 037/2016 ЕАЭО ТР «Электр техникасы және радиоэлектроника бұйымдарында қауіпті заттардың қолданылуын шектеу туралы» техникалық регламентінің талаптарына сәйкес келеді.

Бұйымның сыртқы түр-сипаты және оның сипаттамалары алдын ала хабарланбай өзгерілуі мүмкін.

Құрылымының жиынтықтамасы алдын ала хабарланбай өзгертілуі мүмкін.

Интернеттегі мекенжайы:

www.dexp.club



Өндіріс күні пайдаланушы нұсқаулығының орыс тіліндегі нұсқасында көрсетілген. V.7

Кепілдік талоны

SN/IMEI: _____

Кепілдікке қойылған күні: _____

Өндіруші бүкіл кепілдік мерзімі ішінде құрылғының үздіксіз жұмыс істеуіне, сондай-ақ материалдар мен жинақтарда ақаулардың болмауына кепілдік береді. Кепілдік кезеңі бұйымды сатып алған сәттен басталады және тек қана жаңа өнімдерге қолданылады.

Кепілдік қызмет көрсетуге пайдаланушы нұсқаулығына сәйкес бұйымды пайдалану шартымен кепілдік мерзімі ішінде тұтынушының кесірінен істен шықпаған элементтерді тегін жөндеу немесе ауыстыру кіреді. Элементтерді жөндеу немесе ауыстыру уәкілетті сервистік орталықтардың аумағында жүргізіледі.

Кепілдік мерзімі: 18 ай.

Пайдалану мерзімі: 30 ай.

Сервистік орталықтардың өзекті тізімі келесі мекенжай бойынша:

<https://www.dns-shop.kz/service-center/>

Кепілдік міндеттемелер және тегін сервистік қызмет көрсету, егер оларды ауыстыру бұйымды бөлшектеуге байланысты болмаса, тауардың жиынтықтылығына кіретін, төменде аталған керек-жарақтарға қолданылмайды:

- ҚБП (Қашықтан басқару пультіне) арналған қуат элементтері (батареялар).
- Жалғағыш кабельдер, антенналар және оларға арналған жалғастырғыш тетіктер, құлаққаптар, микрофондар, «HANDS-FREE» құрылғылары; жиынтықта жеткізілетін әртүрлі типтегі ақпарат тасымалдағыштар, бағдарламалық құрал (БҚ) және драйверлер (бұйымның қатты магниттік дискілердегі жинақтағышқа алдын ала орнатылған БҚ-ны қоса алғанда, бірақ онымен шектелмей), сыртқы енгізу-шығару құрылғылары және манипуляторлар.
- Қаптар, сөмкелер, белдіктер, тасымалдауға арналған баулар, монтаждық керек-жарақтар, құрал-саймандар, бұйымға қоса берілетін құжаттама.
- Табиғи тозуға ұшырайтын шығын материалдары мен бөлшектер.



Өндіруші келесі жағдайларда кепілдік міндеттемелерге ие болмайды:

- Кепілдік мерзімі аяқталды.
- Егер жеке (тұрмыстық, отбасылық) қажеттіліктерге арналған бұйым кәсіпкерлік қызметті жүзеге асыру үшін, сондай-ақ оның тікелей міндетіне сәйкес келмейтін басқа мақсаттарда пайдаланылған болса.
- Өндіруші бұйымды пайдалану кезінде пайдаланушы нұсқаулығының талаптарын бұзу, бұйымды орнату және оған қызмет көрсету жөніндегі ұсынымдарды, қосу ережелерін (бұйымның өзіне де, онымен байланысты бұйымдарға да сәйкес келмейтін желілік кернеудің әсері нәтижесінде туындаған қысқа тұйықталулар), бұйымды сақтау және тасымалдау кезінде өнім иесі және/немесе үшінші тұлғалар шеккен ықтимал материалдық, моральдық және өзге де зиян үшін жауапты болмайды.
- Механикалық зақымданудың барлық жағдайлары: өнімді пайдалану кезінде алынған сызаттар, жарықтар, деформациялар, соққы іздері, майысулар, кептелістер және т.б.
- Түрлендірулерді, рұқсат етілмеген жөнделулерді осындай жұмыстарды жүргізуге уәкілетті емес адамдар жүргізген жағдайлар. Егер ақаулық конструкцияны немесе бұйымның схемасын өзгерту, Өндіруші қарастырмаған сыртқы құрылғыларды қосу, Қазақстан Республикасының заңнамасына сай сәйкестік сертификаты жоқ құрылғыны пайдалану салдарынан туындаған болса.
- Егер бұйымның ақауы еңсерілмейтін күштің әсерінен (табиғи элементтер, өрт, су тасқыны, жер сілкінісі, тұрмыстық факторлар және Өндірушіге тәуелді емес басқа жағдайлар) немесе Өндіруші болмай алмаған үшінші тұлғалардың әрекеттерінен туындаса. Бұйымның толық немесе ішінара істен шығуына алып келген бұйымның ішіне бөгде заттардың, өзге денелердің, заттектердің, сұйықтықтардың, жәндіктердің немесе жануарлардың түсуінен, агрессивті ортаның әсерінен, жоғары ылғалдылықтан, жоғары температуралардан туындаған ақау.
- Бұйымды сәйкестендіру (сериялық нөмірі) жоқ немесе сәйкес келмейді. Егер зақымданулар (кемшіліктер) зиянды бағдарламалық қамтаманың; БҚ ұсынушысының осы қызметті ұсынбауына байланысты мүмкіндігінсіз бұйымның бағдарламалық ресурстарына қолжетімділіктің болмауына әкеп соққан құпиясөздерді (кодтарды) оларды жинау/қалпына келтіру мүмкіндігінсіз орнату, ауыстыру немесе жою әсерінен туындаса.
- Егер жұмыстың ақаулықтары қуат беруші, кабельдік, телекоммуникациялық желілердің, радиосигнал қуатының стандарттарға немесе техникалық регламенттеріне сәйкес келмеуінен, оның ішінде бедер ерекшеліктерінен және басқа да осыған ұқсас сыртқы факторлардан, бұйымның желі әрекет ететін шекарада немесе аймақтан тыс жерде пайдаланылуынан туындаған болса.
- Егер зақымданулар стандартты емес (түпнұсқалық емес) және/немесе сапасыз (зақымданған) шығыс материалдарын, керек-жарақтарды, қосалқы бөлшектерді, қуат беру элементтерін, әртүрлі үлгідегі ақпарат тасымалдағыштарды (CD, DVD дискілерді, жад карталарын, SIM карталарын, картриджерді қоса алғанда) пайдаланудан туындаса.
- Егер кемшіліктер үйлесімсіз контентті (әуендерді, графиканы, бейне және басқа файлдарды, Java қосымшаларын және оларға ұқсас бағдарламаларды) алуға, орнатуға және пайдалануға байланысты туындаған болса.
- Осы бұйыммен жанасып жұмыс істейтін басқа жабдыққа келтірілген залалға.



