

Пайдалану бойынша нұсқаулық

Тостер
TS-3000

DEXP

Құрметті сатып алушы!

Біздің өнімді таңдағаныңыз үшін алғыс айтамыз.

Біз Сізге сапалы, функционалды және жоғары талаптарға сәйкес әзірленген және жасалған өнімдер мен құрылғыларды ұсынуға қуаныштымыз. Пайдалануды бастамас бұрын, Сіздің қауіпсіздігіңізге қатысты маңызды ақпаратты, сондай-ақ өнімді дұрыс пайдалану және оған күтім жасау бойынша ұсыныстарды қамтитын осы нұсқаулықты мұқият оқып шығыңыз. Осы Нұсқаулықтың сақталуына назар аударыңыз және оны өнімді одан әрі пайдалану кезінде анықтамалық материал ретінде пайдаланыңыз.

Құрылғы мақсаты

Тостер — жалпақ нан кесектерін тез қуыруға арналған құрылғы.

Сақтық шаралары

- Құрылғыны қуат көзіне қоспас бұрын, үйдегі қуат көзінің кернеуі жерге тұйықтау сипаттамаларына сәйкес келетініне көз жеткізіңіз.
- Құрылғының кейбір бөліктері жұмыс кезінде қатты қызады. Ыстық беттерді қолыңызбен ұстамаңыз, құрылғының тұтқаларын пайдаланыңыз.
- Электр тогының соғуын және жарақаттануды болдырмау үшін құрылғыны, сымды, суды немесе басқа сұйықтықтарды розеткаға салмаңыз.
- Құрылғыны пайдаланбаған кезде, оны тазалаған кезде немесе ақау анықталған кезде электр желісінен ажыратыңыз.
- Құрылғыны зақымдалған қуат сымы немесе ашасы бар қолданбаңыз. Қуат сымын ауыстыру үшін уәкілетті қызмет көрсету орталығына хабарласыңыз.
- Қуат сымын беттің (мысалы, үстелдің) шетіне іліп қоюдан сақ болыңыз. Сымның ыстық бетке немесе өткір жиектерге тиіп тұрмағанына көз жеткізіңіз.
- Құрылғыны жылыту құрылғыларының жанына қоймаңыз.
- Құрылғыны тек мақсаты бойынша пайдаланыңыз.
- Тостерге металл заттарды, тост тесіктерінен үлкенірек нан тілімдерін немесе наннан басқа тағамды қоймаңыз. Бұл құрылғының зақымдалуына және/немесе электр тогының соғуына әкелуі мүмкін.
- Қуатқа қосылған құрылғыны жанғыш заттар мен материалдардан алыс ұстаңыз.
- Жарақаттануды, өртті немесе электр тогының соғуын болдырмау үшін өндіруші ұсынбаған керек-жарақтарды пайдаланбаңыз.
- Жұмыс кезінде тостты құрылғыдан алуға тырыспаңыз.
- Күйіп қалмас үшін пісіріп болғаннан кейін тостты абайлап алыңыз.
- Тым жұқа нан кесектерін қуырмаңыз.

- Құрылғы 8 жасқа толмаған балаларға немесе физикалық, сенсорлық немесе ақыл-ой мүмкіндіктері шектеулі адамдарға, егер олардың қауіпсіздігіне жауапты басқа адамдардың қадағалауынсыз болса, пайдалануға арналмаған. Балалардың құрылғымен ойнамауын қадағалау керек.
- Құрылғы сыртқы таймер немесе бөлек қашықтан басқару жүйесі арқылы басқаруға арналмаған.
- Құрылғыны сыртта пайдаланбаңыз.
- Құрылғыны тек тұрмыстық мақсаттарда пайдалануға болады, ол өнер-кәсіптік пайдалануға арналмаған.

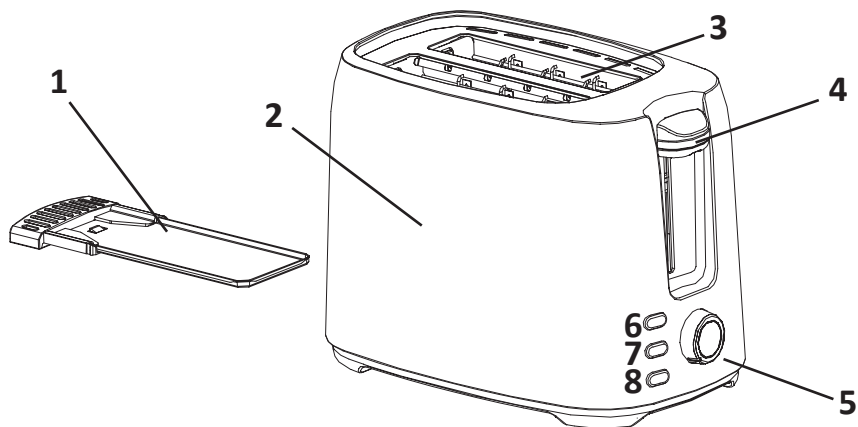
Назар аударыңыз:

1. Тост пісіру кезінде түтін шықса, дереу «Болдырмау» батырмасын басыңыз.
2. Ағып кетуі мүмкін ингредиенттермен (мысалы, сары май) тост жасамаңыз.
3. Тост саңылауларында тұрып қалған нанды құрылғыны электр желісінен ажыратпай алуға тырыспаңыз. Ішкі механизмге немесе қыздыру элементтеріне зақым келтірмеу үшін тостты алу кезінде абай болыңыз.
4. Тосттар үшін кәдімгі өлшемдегі нан тілімдерін пайдаланыңыз.

Техникалық сипаттамалары

- Үлгісі: TS-3000.
- Сауда белгісі: DEXP.
- Қуаты: 750 Вт.
- Желі кернеуі: AC 220–240 В, 50–60 Гц.
- Қуат сымының қондырма түрі: Ү.
- Электр тогының соғуынан қорғау класы: I.
- 7 сатылы қызаруды басқару.
- Жібіту, қайта қыздыру, болдырмау функциялары.
- Үгіткіш наусасы.
- Қолдану саласы: тұрмыстық.

Құрылғы схемасы



1. Үгіткіш науасы.
2. Корпус.
3. Тосттарға арналған бөлік.
4. Тостерді қосу үшін тұтқа.
5. Тосттарды қуыру дәрежесін реттеуші.
6. «Жібіту» батырмасы.
7. «Жылыту» батырмасы.
8. «Болдырмау» батырмасы.

Бірінші қолданар алдында

Алғаш қолданар алдында барлық орау материалдары мен жапсырмалардың жойылғанына көз жеткізіңіз. Жаңа қыздыру элементтері алғаш рет қосылған кезде ерекше иіс пен аздаған түтін шығаруы мүмкін. Бұл қалыпты жағдай және ақаулықты көрсетпейді.

Тостерге ештеңе жүктелмеген болса, оны қосыңыз, содан кейін тосттарды кез келген қалаған қызару деңгейіне қойыңыз. Процедураны бірнеше рет қайталаңыз. Құрылғыны суытыңыз, содан кейін құрылғыны пайдалануды бастауға болады.

Пайдалану бойынша нұсқаулық

1. Дайындалған нан тілімдерін тосттар бөліміне салыңыз.

Ескерту: құрылғыны қолданар алдында үгінді науасы дұрыс орнатылғанына көз жеткізіңіз.

2. Қуат сымын желіге қосыңыз.

3. Температураны реттеу тұтқасын 1-ден 7-ге дейін (қоңырдан алтын қоңырға дейін — 4-деңгей) қажетті күйге орнатыңыз.

Ескерту: егер құрылғы толық жүктелмеген болса (мысалы, тек 1 тост қуырылған кезде), термостаттың орналасу нөмірін азайту ұсынылады.

4. Қуат тұтқасын соңына дейін басыңыз, «Болдырмау» батырмасы жанады.

5. Пісіру аяқталғаннан кейін тұтқа автоматты түрде бастапқы қалпына келеді. Жұмыс процесін қолмен тоқтатқыңыз келсе, «Болдырмау» батырмасын басыңыз.

Назар аударыңыз: пісіру процесін тоқтату үшін қосқыш тұтқаны жоғары көтермеңіз.

6. Мұздатылған нан пісіргіңіз келсе, температураны реттеу тетігін қажетті күйге орнатыңыз, содан кейін қосу/өшіру тұтқасын толығымен төмен түсіріңіз. «Жібіту» батырмасын басыңыз, «Жібіту» индикаторы жанады.

7. Салқындатылған қуырылған нанды қайта қыздырғыңыз келсе, ауыстырғыш тұтқасын толығымен төмен басыңыз. «Жылыту» батырмасын басыңыз, «Жылыту» батырмасы жанады. Тостердің «Жылыту» режиміндегі жұмыс уақыты әдепкі бойынша орнатылады. Қыздыру аяқталғаннан кейін тұтқа автоматты түрде бастапқы орнына оралады.

Қызмет көрсету және күтім

1. Тазалау алдында құрылғыны розеткадан ажыратып, толық суытыңыз.

2. Құрылғының корпусын құрғақ жұмсақ шүберекпен тазалаңыз. Металл губкаларды қолданбаңыз.

3. Сәйкес тұтқаны пайдаланып тостердің төменгі жағындағы үгінді науасын алыңыз және оны босатыңыз, содан кейін үгінді науасын ауыстырыңыз. Құрылғыны жиі пайдаланатын болсаңыз, мұны кем дегенде аптасына бір рет қайталау ұсынылады.

4. Құрылғыны сақтау кезінде қуат сымын тостер астына ораңыз.

Монтаждау, сақтау, тасымалдау (тасу), өткізу және кәдеге жарату ережелері мен шарттары

- Құрылғы қандай да болмасын монтаждауды немесе бекітуді талап етпейді.
- Құрылғыны қаптамада, өндірушінің және тұтынушының жылытылатын үй-жайларында ауаның 5 және 40 °С аралығындағы температурада және ауаның 80%-дан аспайтын салыстырмалы ылғалдылығында сақтау керек. Үй-жайда жемірілуді тудыратын жегі қоспалар (қышқылдардың, сілтілердің булары) болмауы тиіс.
- Құрылғының тасымалдануы құрғақ ортада жүзеге асырылуы тиіс.
- Құрылғы ұқыпты өңдеуді талап етеді, оны шаң, кір, соққы, ылғал, от және т.б. әсерінен қорғаңыз.
- Құрылғыны сату жергілікті заңнамасына сәйкес жүргізілуі керек.
- Бұйымның қызмет ету мерзімі аяқталғаннан кейін оны қарапайым тұрмыстық қоқыспен бірге тастауға болмайды. Оның орнына, ол федералды немесе жергілікті заңнамаға сәйкес қайта өңдеу және қайта өңдеу үшін электрлік және электронды жабдықты тиісті қабылдау бекетіне қайта өңдеуге жіберіледі. Осы бұйымды дұрыс жоюды қамтамасыз ете отырып, сіз табиғи ресурстарды үнемдеуге және қоршаған ортаға және адамдардың денсаулығына зиян келтірмеуге көмектесесіз. Бұл бұйымды қабылдау және жою бекеттері туралы қосымша ақпаратты жергілікті муниципалды органдардан немесе тұрмыстық қалдықтарды шығаратын кәсіпорыннан алуға болады.
- Құрылғының ақаулығы анықталған жағдайда, тез арада авторландырылған сервистік орталыққа хабарласу немесе құрылғыны кәдеге жарату керек.

Қосымша ақпарат

Өндіруші: Гуандун Синьбао Электрикал Эпплайнсис Холдингс Ко., Лтд.
Чжэнхэ оңтүстік тас жолы, Лэлю, Шуньдэ ауданы, Фошань қ., Гуандун пров.,
Қытай.

Қытайда жасалған.

Импортер / юр. лицо, принимающее претензии в Республике Казахстан:
ТОО «ДНС КАЗАХСТАН», г. Астана, р-н Сарыарқа, пр-т Сарыарқа, зд. 12, Республика
Казахстан.

**Импорттаушы / Қазақстан Республикасында талаптар қабылдайтын заңды
тұлға:** «DNS QAZAQSTAN (ДНС КАЗАХСТАН)» ЖШС, Астана қ-ы, Сарыарқа ауданы,
Сарыарқа д-лы, 12 Ғ-т, Қазақстан Республикасы.

Адрес электронной почты / электронды пошта мекен-жайы: info@dns-shop.kz

Өнім Кеден одағының техникалық регламентінің талаптарына сәйкес келеді:

- «Төмен вольтты жабдықтың қауіпсіздігі туралы» КО ТР 004/2011;
- «Техникалық құралдардың электромагниттік үйлесімділігі» КО ТР 020/2011.

Тауар Еуразиялық экономикалық одақтың «Электртехника және радиоэлек-
троника бұйымдарында қауіпті заттарды қолдануды шектеу туралы» ЕАЭО ТР
037/2016 техникалық регламентінің талаптарына сәйкес келеді.

Өнімнің сапасын жақсарту үшін ерекшеліктер, өнім туралы ақпарат, оның жи-
нақталымы және функционалы пайдаланушыға алдын ала ескертусіз өзгертілуі
мүмкін. Құрылғының нақты интерфейсі осы нұсқаулықта көрсетілгеннен басқа-
ша болуы мүмкін.

Интернеттегі мекен-жайы: www.dexp.club



Өндіріс күні пайдаланушы нұсқаулығының орыс тіліндегі нұсқасында көрсетілген. V.1

Кепілдік талоны

SN/IMEI: _____

Кепілдікке қойылған күні: _____

Өндіруші бүкіл кепілдік мерзімі ішінде құрылғының үздіксіз жұмыс істеуіне, сондай-ақ материалдар мен жинақтарда ақаулардың болмауына кепілдік береді. Кепілдік кезеңі бұйымды сатып алған сәттен басталады және тек қана жаңа өнімдерге қолданылады.

Кепілдік қызмет көрсетуге пайдаланушы нұсқаулығына сәйкес бұйымды пайдалану шартымен кепілдік мерзімі ішінде тұтынушының кесірінен істен шықпаған элементтерді тегін жөндеу немесе ауыстыру кіреді. Элементтерді жөндеу немесе ауыстыру уәкілетті сервистік орталықтардың аумағында жүргізіледі.

Кепілдік мерзімі: 24 ай.

Пайдалану мерзімі: 36 ай.

Сервистік орталықтардың өзекті тізімі келесі мекенжай бойынша:

<https://www.dns-shop.kz/service-center/>

Кепілдік міндеттемелер және тегін сервистік қызмет көрсету, егер оларды ауыстыру бұйымды бөлшектеуге байланысты болмаса, тауардың жиынтықтылығына кіретін, төменде аталған керек-жарақтарға қолданылмайды:

- ҚБП (Қашықтан басқару пультіне) арналған қуат элементтері (батареялар).
- Жалғағыш кәбілдер, антенналар және оларға арналған жалғастырғыш тетіктер, құлаққаптар, микрофондар, «HANDS-FREE» құрылғылары; жиынтықта жеткізілетін әртүрлі типтегі ақпарат тасымалдағыштар, бағдарламалық құрал (БҚ) және драйверлер (бұйымның қатты магниттік дискілердегі жинақтағышқа алдын ала орнатылған БҚ-ны қоса алғанда, бірақ онымен шектелмей), сыртқы енгізу-шығару құрылғылары және манипуляторлар.
- Қаптар, сөмкелер, белдіктер, тасымалдауға арналған баулар, монтаждық керек-жарақтар, құрал-саймандар, бұйымға қоса берілетін құжаттама.
- Табиғи тозуға ұшырайтын шығын материалдары мен бөлшектер.



Өндіруші келесі жағдайларда кепілдік міндеттемелерге ие болмайды:

- Кепілдік мерзімі аяқталды.
- Егер жеке (тұрмыстық, отбасылық) қажеттіліктерге арналған бұйым кәсіпкерлік қызметті жүзеге асыру үшін, сондай-ақ оның тікелей міндетіне сәйкес келмейтін басқа мақсаттарда пайдаланылған болса.
- Өндіруші бұйымды пайдалану кезінде пайдаланушы нұсқаулығының талаптарын бұзу, бұйымды орнату және оған қызмет көрсету жөніндегі ұсынымдарды, қосу ережелерін (бұйымның өзіне де, онымен байланысты бұйымдарға да сәйкес келмейтін желілік кернеудің әсері нәтижесінде туындаған қысқа тұйықталулар), бұйымды сақтау және тасымалдау кезінде өнім иесі және/немесе үшінші тұлғалар шеккен ықтимал материалдық, моральдық және өзге де зиян үшін жауапты болмайды.
- Механикалық зақымданудың барлық жағдайлары: өнімді пайдалану кезінде алынған сызаттар, жарықтар, деформациялар, соққы іздері, майысулар, кептелістер және т.б.
- Түрлендірулерді, рұқсат етілмеген жөндеулерді осындай жұмыстарды жүргізуге уәкілетті емес адамдар жүргізген жағдайлар. Егер ақаулық конструкцияны немесе бұйымның схемасын өзгерту, Өндіруші қарастырмаған сыртқы құрылғыларды қосу, Қазақстан Республикасының заңнамасына сай сәйкестік сертификаты жоқ құрылғыны пайдалану салдарынан туындаған болса.
- Егер бұйымның ақауы еңсерілмейтін күштің әсерінен (табиғи элементтер, өрт, су тасқыны, жер сілкінісі, тұрмыстық факторлар және Өндірушіге тәуелді емес басқа жағдайлар) немесе Өндіруші болжай алмаған үшінші тұлғалардың әрекеттерінен туындаса. Бұйымның толық немесе ішінара істен шығуына алып келген бұйымның ішіне бөгде заттардың, өзге денелердің, заттектердің, сұйықтықтардың, жәндіктердің немесе жануарлардың түсуінен, агрессивті ортаның әсерінен, жоғары ылғалдылықтан, жоғары температуралардан туындаған ақау.
- Бұйымды сәйкестендіру (сериялық нөмірі) жоқ немесе сәйкес келмейді. Егер зақымданулар (кемшіліктер) зиянды бағдарламалық қамтаманың; БҚ ұсынушысының осы қызметті ұсынбауына байланысты мүмкіндігінсіз бұйымның бағдарламалық ресурстарына қолжетімділіктің болмауына әкеп соққан құпиясөздерді (кодтарды) оларды жинау/қалпына келтіру мүмкіндігінсіз орнату, ауыстыру немесе жою әсерінен туындаса.
- Егер жұмыстың ақаулықтары қуат беруші, кәбілдік, телекоммуникациялық желілердің, радиосигнал қуатының стандарттарға немесе техникалық регламенттеріне сәйкес келмеуінен, оның ішінде бедер ерекшеліктерінен және басқа да осыған ұқсас сыртқы факторлардан, бұйымның желі әрекет ететін шекарада немесе аймақтан тыс жерде пайдаланылуынан туындаған болса.
- Егер зақымданулар стандартты емес (түпнұсқалық емес) және/немесе сапасыз (зақымданған) шығыс материалдарын, керек-жарақтарды, қосалқы бөлшектерді, қуат беру элементтерін, әртүрлі үлгідегі ақпарат тасымалдағыштарды (CD, DVD дискілерді, жад карталарын, SIM карталарын, картридждерді қоса алғанда) пайдаланудан туындаса.
- Егер кемшіліктер үйлесімсіз контентті (әуендерді, графиканы, бейне және басқа файлдарды, Java қосымшаларын және оларға ұқсас бағдарламаларды) алуға, орнатуға және пайдалануға байланысты туындаған болса.
- Осы бұйыммен жанасып жұмыс істейтін басқа жабдыққа келтірілген залалға.



