

Пайдалану бойынша нұсқаулық

Тостер
TSM-800RD

DEXP

Құрметті сатып алушы!

Біздің өнімді таңдағаныңыз үшін алғыс айтамыз.

Біз Сізге сапалы, функционалды және жоғары талаптарға сәйкес әзірленген және жасалған өнімдер мен құрылғыларды ұсынуға қуаныштымыз. Пайдалануды бастамас бұрын, Сіздің қауіпсіздігіңізге қатысты маңызды ақпаратты, сондай-ақ өнімді дұрыс пайдалану және оған күтім жасау бойынша ұсыныстарды қамтитын осы нұсқаулықты мұқият оқып шығыңыз. Осы нұсқаулықтың сақталуына назар аударыңыз және оны өнімді одан әрі пайдалану кезінде анықтамалық материал ретінде пайдаланыңыз.

Құрылғы мақсаты

Тостер — жалпақ нан кесектерін тез қуыруға арналған құрылғы.

Сақтық шаралары

- Құрылғыны қуат көзіне қоспас бұрын, үйдегі электр кернеуі жерге тұйықталған сипаттамаларға сәйкес келетініне көз жеткізіңіз.
- Құрылғының кейбір бөліктері жұмыс кезінде қатты қызады. Ыстық беттерді қолыңызбен ұстамаңыз, құрылғының тұтқаларын пайдаланыңыз.
- Электр тогының соғу немесе жарақат алу қаупін азайту үшін құрылғыны, сымды немесе суға немесе басқа сұйықтықтарға батырмаңыз.
- Құрылғыны пайдаланбаған кезде, тазалау кезінде немесе ақаулықты анықтаған кезде оны қуат көзінен ажыратыңыз.
- Құрылғыны зақымдалған қуат сымы немесе ашасы бар қолданбаңыз. Қуат сымын ауыстыру үшін уәкілетті қызмет көрсету орталығына хабарласыңыз.
- Қуат сымның беттің (мысалы, үстелдің) шетінен салбырап тұрмағанына көз жеткізіңіз. Сымның ыстық беттерге немесе өткір жиектерге тимейтініне көз жеткізіңіз.
- Құрылғыны жылыту құрылғыларының жанына қоймаңыз.
- Құрылғыны тек мақсаты бойынша пайдаланыңыз.
- Тостерге металл заттарды, тост саңылауларынан үлкенірек нан кесектерін немесе наннан басқа тағамды қоймаңыз. Бұл құрылғының зақымдалуына және/немесе электр тогының соғуына әкелуі мүмкін.
- Құрылғыны қосулы және жанғыш заттар мен материалдардан алыс ұстаңыз.
- Жарақат алу, өрт немесе электр тогының соғу қаупін азайту үшін өндіруші ұсынбаған керек-жарақтарды пайдаланбаңыз.
- Жұмыс кезінде құрылғыдан тостты алуға тырыспаңыз.
- Күйіп қалмас үшін пісіріп болғаннан кейін тостты абайлап алыңыз.
- Тым жұқа нан тілімдерін қуырудан аулақ болыңыз.
- Бұл құрылғы 8 жасқа толмаған балалар немесе физикалық, сенсорлық немесе ақыл-ой мүмкіндіктері шектеулі адамдар үшін, егер олардың қауіпсіздігіне жауапты адамның бақылауында болмаса, пайдалануға арналмаған. Балалардың құрылғымен ойнамауын қадағалаңыз.

- Құрылғы сыртқы таймер немесе бөлек қашықтан басқару жүйесі арқылы басқаруға арналмаған.
- Құрылғыны сыртта пайдаланбаңыз.
- Құрылғыны тек тұрмыстық мақсаттарда пайдалануға болады және өнеркәсіпте қолдануға арналмаған.

Назар аударыңыз:

- Тост пісіру кезінде түтін шықса, дереу «Болдырмау» түймесін басыңыз.
- Ағып кетуі мүмкін ингредиенттермен (мысалы, сары май) тост жасамаңыз.
- Тост саңылауларында тұрып қалған нанды құрылғыны қуат көзінен ажыратпай алуға әрекеттенбеңіз. Ішкі механизмге немесе қыздыру элементтеріне зақым келтірмеу үшін тостты алу кезінде абай болыңыз.
- Тосттар үшін кәдімгі өлшемдегі нан тілімдерін пайдаланыңыз.

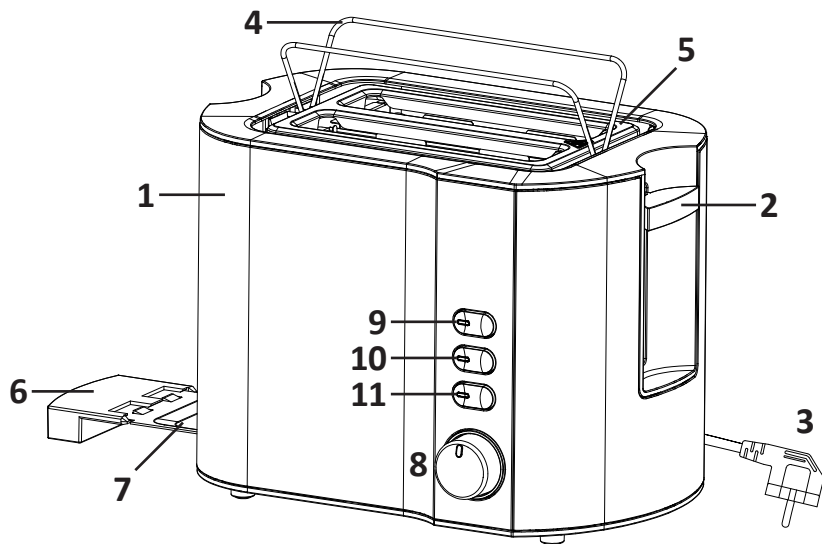
Техникалық сипаттамалары

- Үлгісі: TSM-800RD.
- Сауда белгісі: DEXP.
- Номиналды қуат: 800 Вт.
- Қуат параметрлері: 220–240 В, 50/60 Гц.
- Қуат сымын бекіту түрі: Ү.
- Қуат сымының ұзындығы: 0,9 м.
- Электр тогынан қорғану класы: I.
- Ылғал мен шаңнан қорғау дәрежесі: IPX0.
- Қызару дәрежесінің реттегіші.
- Жібiту, қайта қыздыру, болдырмау функциялары.
- Тосттарды автоматты түрде орталықтандыру.
- Үгіткіш науасы.
- Қолдану аясы: тұрмыстық.

Жинақталым

- Құрылғы.
- Пайдалану бойынша нұсқаулық.

Құрылғы схемасы



1. Жақтау.
2. Тостер қосқышы.
3. Қуат кәбілі.
4. Тоқаштарды жылытуға арналған тор.
5. Тост саңылаулары.
6. Үгіткіш науаның тұтқасы.
7. Үгіткіш науасы.
8. Термостат.
9. «Болдырмау» батырмасы.
10. «Жылыту» батырмасы.
11. «Жібіту» батырмасы.

Бірінші қолданар алдында

Алғаш қолданар алдында барлық орама материалдары мен жапсырмалар жойылғанына көз жеткізіңіз. Алғаш рет қосылған кезде жаңа қыздыру элементтері ерекше иіс пен аздаған түтін шығаруы мүмкін. Бұл қалыпты жағдай және ақаулықты көрсетпейді.

Тостерге ештеңе салмай, оны қосыңыз, содан кейін тостты қалаған қызару деңгейіне қойыңыз. Процедураны бірнеше рет қайталаңыз. Құрылғыны пайдалануды бастамас бұрын құрылғыны суытып алыңыз.

Пайдалану бойынша нұсқаулық

1. Дайындалған нан кесектерін тосттар тесіктеріне салыңыз.
2. Қуат сымын электр розеткасына қосыңыз.
3. Термостатты 1-ден 6-ға дейін қажетті күйге орнатыңыз:
 - 1–2 — қуырудың жеңіл дәрежесі.
 - 3–4 — орташа қуыру дәрежесі.
 - 5–6 — қуырудың жоғары дәрежесі.
4. Қуат тұтқасын соңына дейін төмендетіңіз.
5. Пісіру аяқталғаннан кейін тұтқа автоматты түрде бастапқы қалпына келеді. Жұмыс процесін қолмен үзгіңіз келсе, «Болдырмау» батырмасын басыңыз.

Назар аударыңыз: пісіру процесін тоқтату үшін қуат тұтқасын жоғары көтермеңіз.

6. Мұздатылған нан қуырғыңыз келсе, «Жібіту» батырмасын басыңыз, «Жібіту» түймешігі индикаторы жанады. Термостатты қалаған күйге орнатыңыз, содан кейін қуат тұтқасын толығымен төмен түсіріңіз.
7. Салқындатылған қуырылған нанды қайта қыздырғыңыз келсе, «Қайта қыздыру» батырмасын басыңыз, «Қайта қыздыру» батырмасы индикаторы жанады. Қуат тұтқасын соңына дейін тартыңыз. Тостердің «Жылыту» режиміндегі жұмыс уақыты әдепкі бойынша орнатылады. Жылыту аяқталғаннан кейін тұтқа автоматты түрде бастапқы орнына оралады.

Жылыту сөресін пайдалану

Тостер тоқаш пен кондитер өнімдерін жылытуға арналған кіріктірілген жиналмалы грильмен жабдықталған.

Тоқауларды/кондитер өнімдерін торды пайдаланып қыздыру үшін:

- торды орнату;
- оған тоқаштарды немесе кондитер өнімдерін қойыңыз;
- қуыру дәрежесін таңдаңыз және қуат тұтқасын төмендетіңіз;
- пісіру аяқталғаннан кейін тұтқа автоматты түрде бастапқы қалпына келеді.

Назар аударыңыз: тост ұяшықтарына тоқаштарды/кондитер өнімдерін салмаңыз олар кептеліп, құрылғыға зақым келтіруі мүмкін.

Қызмет көрсету және күтім

1. Тазалау алдында құрылғыны розеткадан ажыратып, толық суытыңыз.
2. Тұтқаны пайдаланып тостердің төменгі жағындағы үгінді науасын алыңыз да, оны босатыңыз, содан кейін науаны ауыстырыңыз.
3. Құрылғы корпусын құрғақ жұмсақ шүберекпен тазалаңыз. Абразивті тазалағыштарды немесе металл тазалағыштарды қолданбаңыз, себебі олар құрылғының бетін зақымдауы мүмкін.

Назар аударыңыз: үгіткіш науаны жүйелі түрде тазалаңыз.

Монтаждау, сақтау, тасымалдау (тасу), өткізу және кәдеге жарату ережелері мен шарттары

- Құрылғы қандай да болмасын монтаждауды немесе бекітуді талап етпейді.
- Құрылғыны қаптамада, өндірушінің және тұтынушының жылытылатын үй-жайларында ауаның 5 және 40 °С аралығындағы температурада және ауаның 80%-дан аспайтын салыстырмалы ылғалдылығында сақтау керек. Үй-жайда жемірілуді тудыратын жегі қоспалар (қышқылдардың, сілтілердің булары) болмауы тиіс.
- Құрылғының тасымалдануы құрғақ ортада жүзеге асырылуы тиіс.
- Құрылғы ұқыпты өңдеуді талап етеді, оны шаң, кір, соққы, ылғал, от және т.б. әсерінен қорғаңыз.
- Құрылғыны сату жергілікті заңнамасына сәйкес жүргізілуі керек.
- Бұйымның қызмет ету мерзімі аяқталғаннан кейін оны қарапайым тұрмыстық қоқыспен бірге тастауға болмайды. Оның орнына, ол федералды немесе жергілікті заңнамаға сәйкес қайта өңдеу және қайта өңдеу үшін электрлік және электронды жабдықты тиісті қабылдау бекетіне қайта өңдеуге жіберіледі. Осы бұйымды дұрыс жоюды қамтамасыз ете отырып, сіз табиғи ресурстарды үнемдеуге және қоршаған ортаға және адамдардың денсаулығына зиян келтірмеуге көмектесесіз. Бұл бұйымды қабылдау және жою бекеттері туралы қосымша ақпаратты жергілікті муниципалды органдардан немесе тұрмыстық қалдықтарды шығаратын кәсіпорыннан алуға болады.
- Құрылғының ақаулығы анықталған жағдайда, тез арада авторландырылған сервистік орталыққа хабарласу немесе құрылғыны кәдеге жарату керек.

Қосымша ақпарат

Өндіруші: ФОШАНЬ ФОРЧУН ЭЛЕКТРИК ЭППЛАЙЕНС КО., ЛТД.

Чжунбу, Сябай тас жолы, Ло а., Шишань, Наньхай ауд., Фошань қ., Гуандун пров., Қытай.

Қытайда жасалған.

Импортер / юр. лицо, принимающее претензии в Республике Казахстан:

ТОО «ДНС КАЗАХСТАН», г. Астана, р-н Сарыарқа, пр-т Сарыарқа, зд. 12, Республика Казахстан.

Импорттаушы / Қазақстан Республикасында талаптар қабылдайтын заңды тұлға: «DNS QAZAQSTAN (ДНС КАЗАХСТАН)» ЖШС, Астана қ-ы, Сарыарқа ауданы, Сарыарқа д-лы, 12 ғ-т, Қазақстан Республикасы.

Адрес электронной почты / электронды пошта мекен-жайы: info@dns-shop.kz

Өнім Кеден одағының техникалық регламентінің талаптарына сәйкес келеді:

- «Төмен вольтты жабдықтың қауіпсіздігі туралы» КО ТР 004/2011;
- «Техникалық құралдардың электромагниттік үйлесімділігі» КО ТР 020/2011.

Тауар Еуразиялық экономикалық одақтың «Электртехника және радиоэлектроника бұйымдарында қауіпті заттарды қолдануды шектеу туралы» ЕАЭО ТР 037/2016 техникалық регламентінің талаптарына сәйкес келеді.

Өнімнің сапасын жақсарту үшін ерекшеліктер, өнім туралы ақпарат, оның жинақталымы және функционалы пайдаланушыға алдын ала ескертусіз өзгертілуі мүмкін. Құрылғының нақты интерфейсі осы нұсқаулықта көрсетілгеннен өзгеше болуы мүмкін.

Интернеттегі мекен-жайы: www.dexr.club



Өндіріс күні пайдаланушы нұсқаулығының орыс тіліндегі нұсқасында көрсетілген. V.1

Кепілдік талоны

SN/IMEI: _____

Кепілдікке қойылған күні: _____

Өндіруші бүкіл кепілдік мерзімі ішінде құрылғының үздіксіз жұмыс істеуіне, сондай-ақ материалдар мен жинақтарда ақаулардың болмауына кепілдік береді. Кепілдік кезеңі бұйымды сатып алған сәттен басталады және тек қана жаңа өнімдерге қолданылады.

Кепілдік қызмет көрсетуге пайдаланушы нұсқаулығына сәйкес бұйымды пайдалану шартымен кепілдік мерзімі ішінде тұтынушының кесірінен істен шықпаған элементтерді тегін жөндеу немесе ауыстыру кіреді. Элементтерді жөндеу немесе ауыстыру уәкілетті сервистік орталықтардың аумағында жүргізіледі.

Кепілдік мерзімі: 24 ай.

Пайдалану мерзімі: 36 ай.

Сервистік орталықтардың өзекті тізімі келесі мекенжай бойынша:

<https://www.dns-shop.kz/service-center/>

Кепілдік міндеттемелер және тегін сервистік қызмет көрсету, егер оларды ауыстыру бұйымды бөлшектеуге байланысты болмаса, тауардың жиынтықтылығына кіретін, төменде аталған керек-жарақтарға қолданылмайды:

- ҚБП (Қашықтан басқару пультіне) арналған қуат элементтері (батареялар).
- Жалғағыш кәбілдер, антенналар және оларға арналған жалғастырғыш тетіктер, құлаққаптар, микрофондар, «HANDS-FREE» құрылғылары; жиынтықта жеткізілетін әртүрлі типтегі ақпарат тасымалдағыштар, бағдарламалық құрал (БҚ) және драйверлер (бұйымның қатты магниттік дискілердегі жинақтағышқа алдын ала орнатылған БҚ-ны қоса алғанда, бірақ онымен шектелмей), сыртқы енгізу-шығару құрылғылары және манипуляторлар.
- Қаптар, сөмкелер, белдіктер, тасымалдауға арналған баулар, монтаждық керек-жарақтар, құрал-саймандар, бұйымға қоса берілетін құжаттама.
- Табиғи тозуға ұшырайтын шығын материалдары мен бөлшектер.



Өндіруші келесі жағдайларда кепілдік міндеттемелерге ие болмайды:

- Кепілдік мерзімі аяқталды.
- Егер жеке (тұрмыстық, отбасылық) қажеттіліктерге арналған бұйым кәсіпкерлік қызметті жүзеге асыру үшін, сондай-ақ оның тікелей міндетіне сәйкес келмейтін басқа мақсаттарда пайдаланылған болса.
- Өндіруші бұйымды пайдалану кезінде пайдаланушы нұсқаулығының талаптарын бұзу, бұйымды орнату және оған қызмет көрсету жөніндегі ұсынымдарды, қосу ережелерін (бұйымның өзіне де, онымен байланысты бұйымдарға да сәйкес келмейтін желілік кернеудің әсері нәтижесінде туындаған қысқа тұйықталулар), бұйымды сақтау және тасымалдау кезінде өнім иесі және/немесе үшінші тұлғалар шеккен ықтимал материалдық, моральдық және өзге де зиян үшін жауапты болмайды.
- Механикалық зақымданудың барлық жағдайлары: өнімді пайдалану кезінде алынған сызаттар, жарықтар, деформациялар, соққы іздері, майысулар, кептелістер және т.б.
- Түрлендірулерді, рұқсат етілмеген жөндеулерді осындай жұмыстарды жүргізуге уәкілетті емес адамдар жүргізген жағдайлар. Егер ақаулық конструкцияны немесе бұйымның схемасын өзгерту, Өндіруші қарастырмаған сыртқы құрылғыларды қосу, Қазақстан Республикасының заңнамасына сай сәйкестік сертификаты жоқ құрылғыны пайдалану салдарынан туындаған болса.
- Егер бұйымның ақауы еңсерілмейтін күштің әсерінен (табиғи элементтер, өрт, су тасқыны, жер сілкінісі, тұрмыстық факторлар және Өндірушіге тәуелді емес басқа жағдайлар) немесе Өндіруші болжай алмаған үшінші тұлғалардың әрекеттерінен туындаса. Бұйымның толық немесе ішінара істен шығуына алып келген бұйымның ішіне бөгде заттардың, өзге денелердің, заттектердің, сұйықтықтардың, жәндіктердің немесе жануарлардың түсуінен, агрессивті ортаның әсерінен, жоғары ылғалдылықтан, жоғары температуралардан туындаған ақау.
- Бұйымды сәйкестендіру (сериялық нөмірі) жоқ немесе сәйкес келмейді. Егер зақымданулар (кемшіліктер) зиянды бағдарламалық қамтаманың; БҚ ұсынушысының осы қызметті ұсынбауына байланысты мүмкіндігінсіз бұйымның бағдарламалық ресурстарына қолжетімділіктің болмауына әкеп соққан құпиясөздерді (кодтарды) оларды жинау/қалпына келтіру мүмкіндігінсіз орнату, ауыстыру немесе жою әсерінен туындаса.
- Егер жұмыстың ақаулықтары қуат беруші, кәбілдік, телекоммуникациялық желілердің, радиосигнал қуатының стандарттарға немесе техникалық регламенттеріне сәйкес келмеуінен, оның ішінде бедер ерекшеліктерінен және басқа да осыған ұқсас сыртқы факторлардан, бұйымның желі әрекет ететін шекарада немесе аймақтан тыс жерде пайдаланылуынан туындаған болса.
- Егер зақымданулар стандартты емес (түпнұсқалық емес) және/немесе сапасыз (зақымданған) шығыс материалдарын, керек-жарақтарды, қосалқы бөлшектерді, қуат беру элементтерін, әртүрлі үлгідегі ақпарат тасымалдағыштарды (CD, DVD дискілерді, жад карталарын, SIM карталарын, картридждерді қоса алғанда) пайдаланудан туындаса.
- Егер кемшіліктер үйлесімсіз контентті (әуендерді, графиканы, бейне және басқа файлдарды, Java қосымшаларын және оларға ұқсас бағдарламаларды) алуға, орнатуға және пайдалануға байланысты туындаған болса.
- Осы бұйыммен жанасып жұмыс істейтін басқа жабдыққа келтірілген залалға.



