

Пайдалану бойынша  
нұсқаулық

**DEXP**

# Тостер

## DEXP TSS-3000

### Құрметті сатып алушы!

Біздің өнімді таңдағаныңыз үшін алғыс айтамыз.

Біз Сізге сапалы, функционалды және жоғары талаптарға сәйкес әзірленген және жасалған өнімдер мен құрылғыларды ұсынуға қуаныштымыз. Пайдалануды бастамас бұрын, Сіздің қауіпсіздігіңізге қатысты маңызды ақпаратты, сондай-ақ өнімді дұрыс пайдалану және оған күтім жасау бойынша ұсыныстарды қамтитын осы нұсқаулықты мұқият оқып шығыңыз. Осы Нұсқаулықтың сақталуына назар аударыңыз және оны өнімді одан әрі пайдалану кезінде анықтамалық материал ретінде пайдаланыңыз.

### Құрылғының мақсаты

Тостер — жалпақ нан кесектерін тез қуыруға арналған құрылғы.

### Сақтық шаралары

1. Құрылғыны қуат кезіне қоспас бұрын, үйдегі электр желісінің кернеуі техникалық, сипапамаларға сәйкес келетініне кез жеткізіңіз.
2. Құрылғының кейбір бөліктері жұмыс кезінде қапы қызады. Ыстық беперге қол тигізбеңіз, құрылғының тұтқаларын қолданыңыз.
3. Құрылғыны, сымды, шанышқыны суға және басқа сұйықтықтарға электр тогының соғуы мен жарақат алу кезінде батырмаңыз.
4. Егер құрылғы пайдаланылмаса, сондай-ақ, оны тазалаған немесе ақаулық анықталған кезде оны қуат көзінен ажыратыңыз.
5. Зақымданып қуат сымы немесе шанышқысы бар құрылғыны пайдаланбаңыз. Қуат сымын ауыстыру үшін авторизацияланған сервистік орталыққа хабарласыңыз.
6. Қуат сымының үстіңгі беттің шетіне ілінбейтініне көз жеткізіңіз (мысалы, үстелдің). Сымның ыстық бетке және өткір жиектерге тимей тұрғанына көз жеткізіңіз.
7. Құрылғыны жылыту құрылғыларының жанына қоймаңыз.
8. Құрылғыны тек мақсатына қарай пайдаланыңыз.
9. Тостерге металл заттарды, тосттар саңылауларының мөлшерінен асатын нан кесектерін және наннан басқа тағамдарды салмаңыз. Бұл құрылғының зақымдалуына және/немесе электр тогының соғуына әкелуі мүмкін.
10. Құрылғыны тез жанғыш объектілер мен материалдардан алыс ұстаңыз.
11. Жарақат алуды, өрттің туындауын және электр тогының соғуын болдырмау үшін өндіруші ұсынбаған аксессуарларды пайдаланбаңыз.

12. Жұмыс кезінде құрылғыдан тосттар алуға тырыспаңыз.
13. Күйіп қалуға жол бермеу үшін тосттарды пісірудің соңында мұқият алыңыз.
14. Нанның тым жұқа тілімдерін құйрмаңыз.
15. Құрылғыны үй-жайдан тыс жер де пайдаланбаңыз.
16. Құрылғы 8 жастан кіші балалардың және физикалық, сенсорлық немесе ақыл-ой қабілеттері шектеулі адамдардың, олардың қауіпсіздігіне жауапты басқа адамдар бақылауды жүзеге асыратын жағдайларды қоспағанда пайдалануына арналмаған. Балалардың құрылғымен ойнамауын қадағалаңыз.
17. Құрылғы сыртқы өлшеу немесе жеке қашықтан басқару жүйесі арқылы басқаруға арналмаған.
18. Құрылғыны тек тұрмыстық мақсаттарда пайдалануға рұқсат етіледі, ол өнеркәсіптік қолдануға арналмаған.

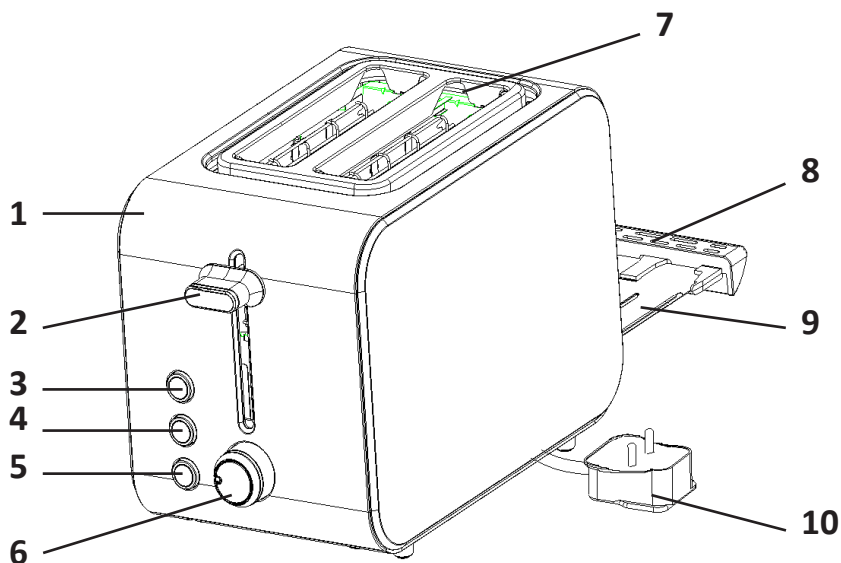
#### **Назар аударыңыз:**

1. Егер тосттарды дайындау кезінде түтін пайда болса, дереу «Болдырмау» батырмасын басыңыз.
2. Ағып кетугі мүмкін ингредиенттермен тосттарды құйрмаңыз (мысалы, май).
3. Электр қуаты желісінен құрылғыны сөндірмей, тосттарға арналған саңылауларда тұрып қалған нанды алуға тырыспаңыз. Ішкі механизмге немесе қыздыру элементтеріне зақым келтірмеу үшін тосттарды алып тастағанда абай болыңыз.
4. Қуыру үшін кәдімгі мөлшердегі нан кесектерін қолданыңыз.

## **Техникалық сипапамалары**

- Моделі: TSS-3000.
- Қуаты: 850 Вт.
- Желінің кернеуі: AC 220–240 В, 50 Гц.
- 7 сатылы қуыру реттегіші.
- Жібіту, жылыту, тоқтату функциялары.
- Үгінділерге арналған табандық.
- Қолдану саласы: тұрмыстық.

## Схема устройства



1. Корпус.
2. Тостерді қосу тұтқасы.
3. «Жібіту» батырмасы.
4. «Жылыту» батырмасы.
5. «Болдырмау» батырмасы.
6. Тосттарды қуыру дәрежесін реттегіш.
7. Тосттар үшін саңылаулар.
8. Үгінділерге арналған табандықтың тұтқасы.
9. Үгінділерге арналған табандық.
10. Қуат сымы.

## Бірінші рет қолдану алдында

Бірінші рет қолдану алдында барлық буып-түю материалдарының және жапсырмалардың жойылғанына көз жеткізіңіз. Алғаш рет қосылған кезде жаңа қыздыру элементтері ерекше иіс пен шағын түтін көлемін шығаруы мүмкін. Бұл қалыпты құбылыс және ақаулықтың белгісі болып табылмайды.

Тостерге ештеңе салмай, оны қосыңыз, содан кейін тосттарды қуырудың кез-келген деңгейін қойыңыз. Процедураны бірнеше рет қайталаңыз. Құрылғыны суытып алыңыз, содан кейін құрылғыны пайдалануға кірісуге болады

## Пайдалану жөніндегі нұсқаулық

1. Дайындалған нан кесектерін тосттар саңылауларына салыңыз.

**Ескерту:** Құрылғыны қолданар алдында үгінді табандығының дұрыс орнатылғанына көз жеткізіңіз.

2. Қуат сымын электр желісіне қосыңыз.

3. Термореттегіш тұтқасын қажетті күйге 1 бастап 7 дейін орнатыңыз (қызарған қабық болғанға дейін қуыру — 4 деңгей).

**Ескерту:** егер құрылғы толығымен жүктелмесе (мысалы, тек 1 тост қана қуырылған кезде), онда термореттегіш позициясының нөмірін 2 дейін азайту ұсынылады.

4. Қосу тетігін қатты түсіріңіз, «Болдырмау» батырмасының индикациясы жанады.

5. Даярлау аяқталғаннан кейін тұтқа автоматты түрде бастапқы күйіне оралады. Егер Сіз жұмыс процесін қолмен тоқтатқыңыз келсе, «Болдырмау» батырмасын басыңыз.

**Назар аударыңыз:** даярлау процесін тоқтату үшін қосу тұтқасын жоғары көтермеңіз.

6. Егер Сіз мұздатылған нанды қуырғыңыз келсе, термореттегіш тұтқасын қажетті күйге қойыңыз, содан кейін қосу тұтқасын тоқтағанға дейін төмендетіңіз. «Жібіту» батырмасын басыңыз, «Жібіту» батырмасының индикациясы жанады.

7. Егер сіз салқындатылған қуырылған нанды жылытқыңыз келсе, қосу тұтқасын тоқтағанға дейін төмендетіңіз. «Жылыту» батырмасын басыңыз, «Жылыту» батырмасының индикациясы жанады. «Жылыту» режиміндегі тостердің жұмыс уақыты үнсіз қалып бойынша орнатылады. Жылыту аяқталғаннан кейін қосу тұтқасы автоматты түрде бастапқы күйіне оралады.

## Тазалау және күту

1. Тазалау алдында құрылғыны желіден ажыратыңыз да оны толығымен суытыңыз.

2. Құрылғының корпусын құрғақ, жұмсақ шүберекпен тазалаңыз. Металл ысқыштарды пайдаланбаңыз.

3. Тостердің төменгі жағындағы үгінді табандығын алыңыз да, оны босатыңыз, содан кейін табандықты орнына орнатыңыз.

4. Құрылғыны сақтау кезінде қуат сымын тостердің төменгі бөлігінің айналасына ораңыз.

## Монтаждау, сақтау, тасымалдау (тасу), өткізу және кәдеге жарату қағидалары мен шарттары

- Құрылғы қандайда бір орнатуды немесе тұрақты бекітуді қажет етпейді.
- Құрылғыны сақтау дайындаушы мен тұтынушының жылытылатын үйінділерінде ауа температурасы 5 °C бастап 40 ° C дейін және ауаның салыстырмалы ылғалдылығы 80% аспайтын қаптамада жүргізілуі тиіс. Үй-жайларда коррозияға әкелетін агрессивті қоспалар (қышқыл болары, сілтілер) болмауы керек.
- Құрылғыны тасымалдау құрғақ ортада жүзеге асырылуы керек.

- Құрылғы мұқият пайдалануды қажет етеді, оны шаң, кір, соққы, ылғал, от және т. б. әсерінен қорғаңыз.
- Құрылғыны өткізу жергілікті заңнамаға сәйкес жүргізілуі тиіс.
- Бұйымның қызмет ету мерзімі аяқталғаннан кейін оны қарапайым тұрмыстық қоқыспен бірге тастауға болмайды. Оның орнына, ол федералды немесе жергілікті заңнамаға сәйкес қайта өңдеу және қайта өңдеу үшін электрлік және электронды жабдықты тиісті қабылдау бекетіне қайта өңдеуге жіберіледі. Осы бұйымды дұрыс жоюды қамтамасыз ете отырып, сіз табиғи ресурстарды үнемдеуге және қоршаған ортаға және адамдардың денсаулығына зиян келтірмеуге көмектесесіз. Бұл бұйымды қабылдау және жою бекеттері туралы қосымша ақпаратты жергілікті муниципалды органдардан немесе тұрмыстық қалдықтарды шығаратын кәсіпорыннан алуға болады.
- Құрылғының ақаулығы анықталған жағдайда дереу авторизацияланған сервистік орталыққа ауыстыру немесе құрылғыны кәдеге жарату қажет.

## Қосымша ақпарат

**Өндіруші:** Гуандун Синьбао Электрикал Эпплайнсис Холдингс Ко., Лтд. Чжэнхэ оңтүстік тас жолы, Лэлю, Шуньдэ ауданы, Фошань қ., Гуандун пров., Қытай.

**Импортер / юр.лицо, принимающее претензии в Казахстане:**

ТОО «ДНС КАЗАХСТАН», г. Нур-Сұлтан, р-н Сарыарка, пр-т Сарыарқа, зд. 12, Казахстан.

**Импорттаушы / Қазақстанда шағымдар қабылдайтын заңды тұлға:**

«DNS QAZAQSTAN (ДНС КАЗАХСТАН)» ЖШС, Нұр-Сұлтан қаласы, Сарыарқа ауданы, Даңғылы Сарыарқа, ғимарат 12, Қазақстан.

Қытайда жасалған.

Тауар Кеден одағының техникалық регламентінің талаптарына сәйкес келеді:

- КО ТР 020/2011 «Техникалық құралдардың электромагниттік үйлесімділігі»;
- КО ТР 004/2011 «Төмен вольтты жабдықтардың қауіпсіздігі туралы».

Тауар Еуразиялық экономикалық одақтың «Электртехника және радиоэлектроника бұйымдарында қауіпті заттарды қолдануды шектеу туралы» ЕАЭО ТР 037/2016 техникалық регламентінің талаптарына сәйкес келеді.

Бұйымның сыртқы түрі және оның сипаттамалары алдын ала ескертусіз өзгерістерге ұшырауы мүмкін.

**Интернеттегі мекенжайы:**

[www.dexp.club](http://www.dexp.club)



Өндіріс күні пайдаланушы нұсқаулығының орыс тіліндегі нұсқасында көрсетілген. V.6

## Кепілдік талоны

SN/IMEI: \_\_\_\_\_

Кепілдікке қойылған күні: \_\_\_\_\_

Өндіруші кепілдік мерзімі ішінде құрылғының үздіксіз жұмыс істеуіне, сондай-ақ материалдар мен жинақтарда ақаулардың болмауына кепілдік береді. Кепілдік кезеңі бұйымды сатып алған сәттен бастап есептеледі және тек жаңа өнімдерге қолданылады.

Кепілдік қызмет көрсетуге бұйымды пайдаланушы басшылығына сәйкес пайдалану шартымен кепілдік мерзімі ішінде тұтынушының кінәсінен істен шыққан элементтерді тегін жөндеу немесе ауыстыру кіреді. Элементтерді жөндеу немесе ауыстыру уәкілетті сервистік орталықтардың аумағында жүргізіледі.

Кепілдік мерзімі: 18 ай.

Пайдалану мерзімі: 36 ай.

Сервистік орталықтардың маңызды тізімі:  
<https://www.dns-shop.ru/technical-support/>



