

Пайдалану бойынша нұсқаулық

ТД кронштейні
ТВ-Р6N

DEXP

Құрметті сатып алушы!

Біздің өнімдерді таңдағаныңызға рахмет.

Біз сізге сапа, функционалдылық және дизайн бойынша жоғары талаптарға сәйкес әзірленген және шығарылған өнімдер мен құрылғыларды ұсынуға қуаныштымыз. Орнату мен құрастыруды бастамас бұрын осы нұсқаулықты оқып шығыңыз.

Сақтық шаралары

- Бұл өнім тек үй ішінде пайдалануға арналған.
- Орнату алдында қабырғалардың жүк көтергіш беті барлық орнатылған жабдық пен құрамдас бөліктердің салмағын көтере алатынына көз жеткізіңіз және жарақат пен бұйымға зақым келтірмеу үшін өнімнің өзіне түсетін максималды жүктемеден аспаңыз.
- Орнату үшін дұрыс бетті таңдаңыз. Кеуекті, жұмсақ немесе жұқа материалдарға орнату ұсынылмайды. Өнім ағаш жақтау қабырғаларына, қатты цемент немесе кірпіш қабырғаларға орнатуға арналған.
- Орнату негізінің тұрақты, жылжымайтын, берік және таза екеніне көз жеткізіңіз.
- Қосымша бекіту жүйелерін пайдаланбаңыз. Кронштейн тікелей қабырғаға немесе төбеге бекітіледі.
- Кронштейнді дұрыс орнату үшін маманға хабарласыңыз. Кронштейнді дұрыс орнату монитордың/теледидардың қауіпсіздігін қамтамасыз етеді.
- Кронштейнді орнату үшін арнайы жабдық қажет болуы мүмкін: бұрағыш, бұрғылау (жинаққа кірмейді). Жеке қорғаныс құралдарын пайдалану ұсынылады (қосылмаған). Бөлмені таза ұстау үшін жиһаз жабындарын пайдаланыңыз (жинаққа кірмейді).
- Орнатпас бұрын бөлшектер тізіміне сәйкес барлық бөлшектерді алғаныңызға көз жеткізіңіз. Егер қандай да бір бөліктер жоқ болса немесе өнімнің өзі зақымдалған болса, уәкілетті сатушыға хабарласыңыз.
- Осы нұсқаулықта берілген визуалды нұсқауларды орындаңыз. Жинаққа кіретін керек-жарақтарды ғана пайдаланыңыз. Бұрандаларды қатты қатайтпаңыз. Орнатқаннан кейін бекіткіштердің сапасын тексеріңіз. Орнату кезінде қабырғаның/төбенің майыспауын немесе жарылып кетпеуін қадағалаңыз.
- Кронштейннің қауіпсіз және пайдалану қауіпсіз екенін үнемі тексеріп тұру қажет (кем дегенде үш айда бір рет).
- Өнім және оның құрамдас бөліктері балалардың немесе физикалық, сенсорлық немесе ақыл-ой қабілеттері шектеулі адамдардың қауіпсіздігіне жауапты адамның қадағалауынсыз пайдалануына арналмаған. Балаларға өніммен ойнауға рұқсат бермеңіз.
- Сенімді орнату үшін орнату орындалатын қабырға жалпы жүктеменің (кронштейн, теледидар және фитингтер) кем дегенде үш есе салмағына төтеп беруі қажет.
- Теледидардан кәбілдерді төсеу кезінде олардың бұралуына немесе қысылуына жол бермеңіз.

Техникалық сипаттамалары

- Үлгісі: ТВ-Р6N.
- Көлбеу: -5° / 3° .
- Айналым: 180° .
- Максималды жүктеме: 45,5 кг.
- Ең аз бекіту өлшемі (VESA стандарты): 200 × 200 мм.
- Ең үлкен бекіту өлшемі (VESA стандарты): 600 × 400 мм.
- Экран диагоналы (дюйм): 45–75”.

Монтаждау, сақтау, тасымалдау (тасу), өткізу және кәдеге жарату ережелері мен шарттары

- Өнімді орнату ережелері мен шарттары осы нұсқаулықта «Құрастыру нұсқаулары» бөлімінде сипатталған.
- Құрылғыны қаптамада, өндірушінің және тұтынушының жылытылатын үй-жайларында ауаның 10 және 25°C аралығындағы температурада және ауаның 80%-дан аспайтын салыстырмалы ылғалдылығында сақтау керек. Үй-жайда жемірілуді тұдыратын жегі қоспалар (қышқылдардың, сілтілердің булары) болмауы тиіс.
- Өнім құрғақ ортада тасымалдануы керек.
- Өнім мұқият өңдеуді қажет етеді; оны шаңнан, кірден, соққыдан, ылғалдан, өрттен және т.б. қорғаңыз.
- Өнім жергілікті заңдарға сәйкес сатылуы керек.
- Өнімнің ақаулығы анықталса, дереу уәкілетті қызмет көрсету орталығына хабарласыңыз немесе өнімді тастаңыз.
- Бұл өнімді жергілікті қоқыс шығару ережелеріне сәйкес кәдеге жарату керек. Бұл өнімді дұрыс кәдеге жарату арқылы сіз қалдықтардың бақылаусыз шығарылуынан қоршаған ортаға және адам денсаулығына ықтимал зиянның алдын алуға және материалдық ресурстарды тиімді пайдалануды қамтамасыз етуге көмектесесіз. Осы өнімді жинау және жою орындары туралы қосымша ақпарат алу үшін жергілікті әкімдікке немесе тұрмыстық қалдықтарды жинайтын компанияға хабарласыңыз.

Кепілдік міндеттемелер

Өндіруші кепілдік мерзімі ішінде құрылғының үздіксіз жұмыс істеуіне, сондай-ақ материалдар мен жинақтарда ақаулардың болмауына кепілдік береді. Кепілдік мерзімі бұйымды сатып алған сәттен бастап есептеледі және тек жаңа өнімдерге қолданылады. Кепілдік қызмет көрсету пайдаланушының басшылығына сәйкес бұйымды пайдалану шартымен кепілдік мерзімі ішінде тұтынушының кінәсіз істен шыққан элементтерді тегін жөндеу немесе ауыстыруды қамтиды. Элементтерді жөндеу немесе ауыстыру уәкілетті сервис орталықтарының аумағында жүргізіледі.

Кепілдік мерзімі: 12 ай. / **Пайдалану мерзімі:** 36 ай.

Сервистік орталықтардың өзекті тізімі келесі мекенжай бойынша:

<https://www.dns-shop.kz/service-center/>

Қосымша ақпарат

Өндіруші: Аньхой Хунцзе Эргономик Тэкнолоджи Ко., Лтд.

Аньхой Хунцзе Эргономик Тэкнолоджи Ко., Лтд. № 10, Гуанпин тас жолы, экономикалық даму аймағы, Гуандэ, Сюаньчэн қ., Аньхой пров., Қытай.

Қытайда жасалған.

Импортер / юр. лицо, принимающее претензии в Республике Казахстан: ТОО «ДНС КАЗАХСТАН», г. Астана, р-н Сарыарқа, пр-т Сарыарқа, зд. 12, Республика Казахстан.

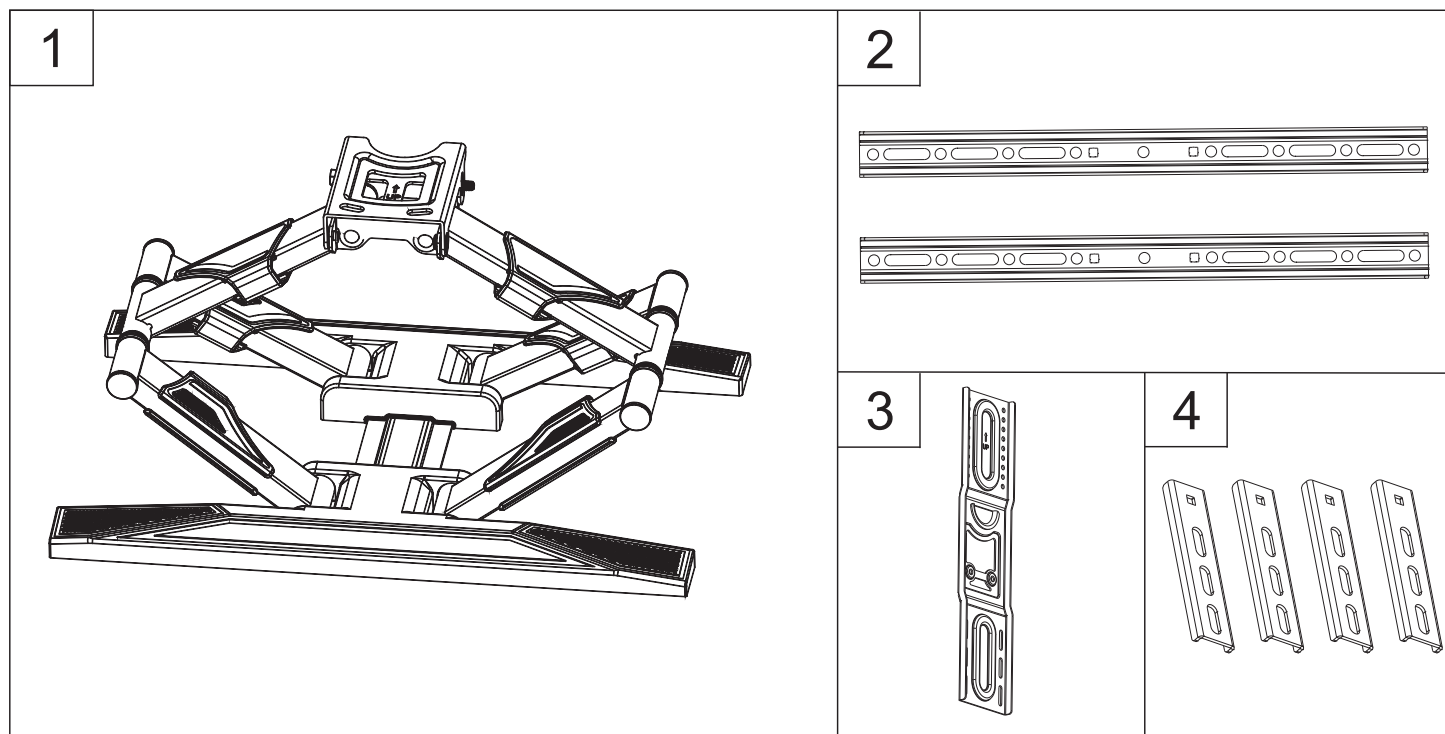
Импорттаушы / Қазақстан Республикасында талаптар қабылдайтын заңды тұлға: «DNS QAZAQSTAN (ДНС КАЗАХСТАН)» ЖШС, Астана қ-ы, Сарыарқа ауданы, Сарыарқа д-лы, 12 Ғ-т, Қазақстан Республикасы.

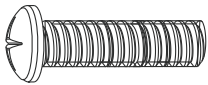
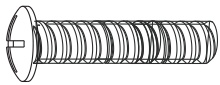

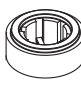
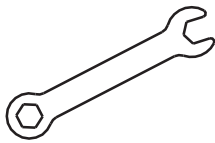


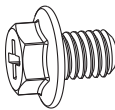
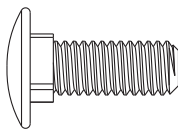
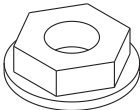
Адрес электронной почты / электронды пошта мекен-жайы: info@dns-shop.kz

Интернеттегі мекен-жайы: www.dexp.club

Өнімнің сыртқы түрі мен техникалық сипаттамалары ескертусіз өзгертілуі мүмкін.

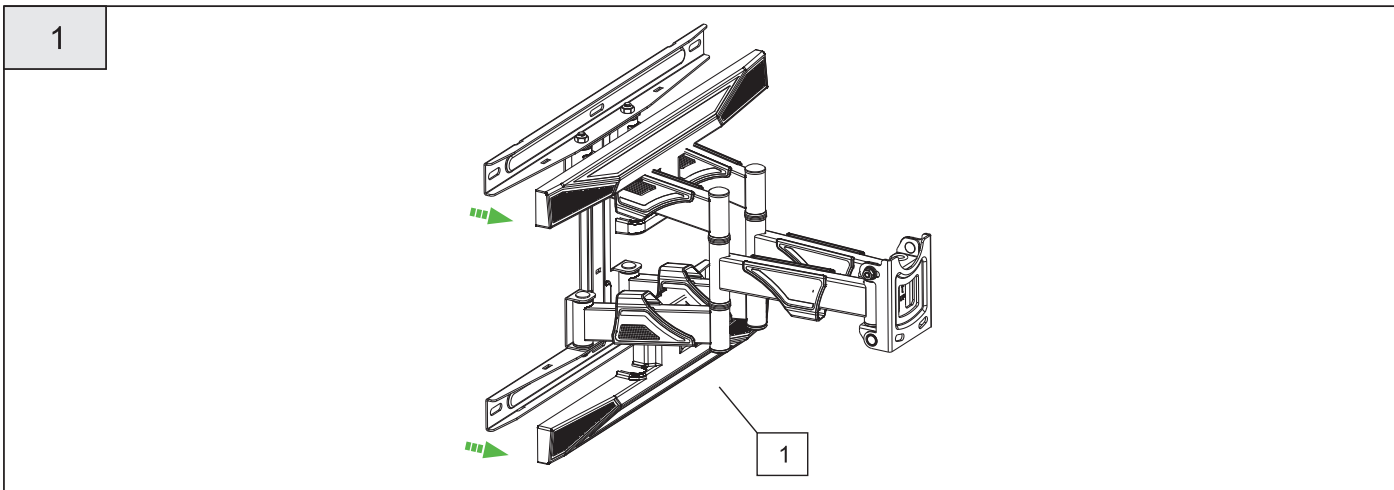
Керек-жарақтар



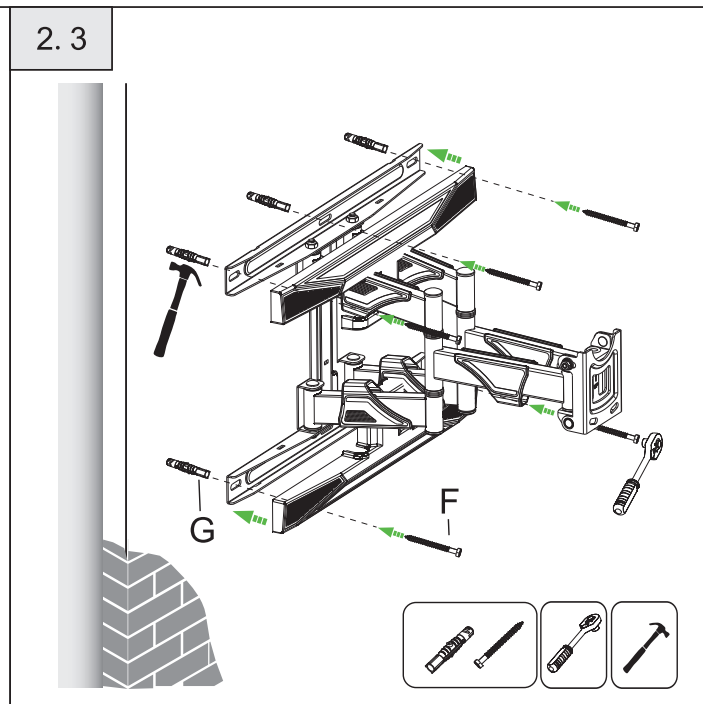
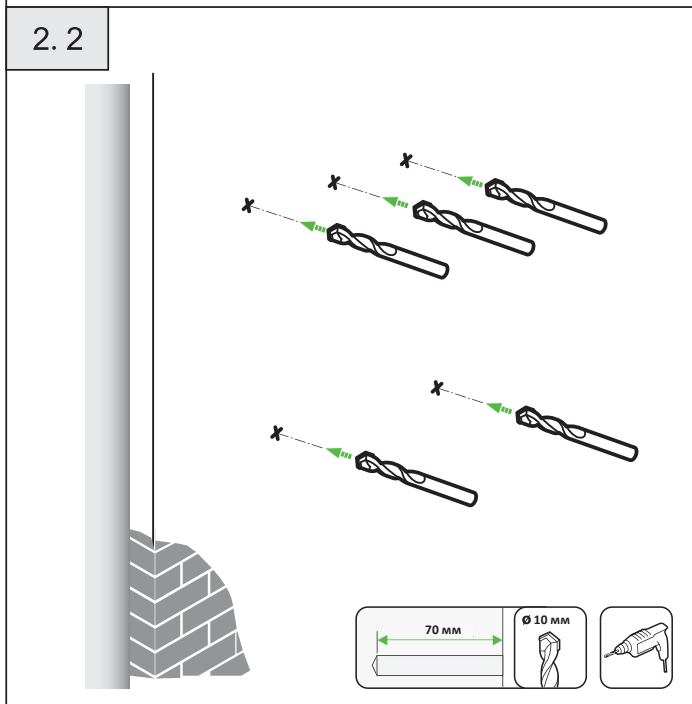
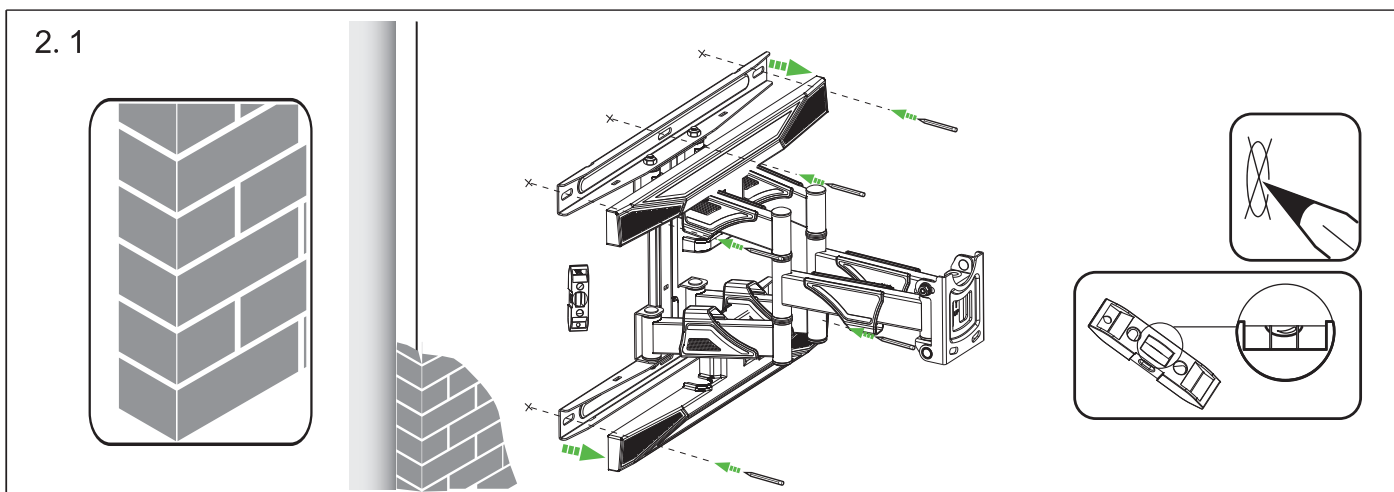
<p>A</p>  <p>4X M6×25</p>	<p>B</p>  <p>4X M8×45</p>	<p>C</p>  <p>4X Φ15×Φ8.2×10</p>	<p>D</p>  <p>4X Φ17×Φ10.2×5</p>	<p>E</p>  <p>1X 10 мм</p>
<p>F</p>  <p>5X M7×70</p>	<p>G</p>  <p>5X Φ10×Φ7×66</p>	<p>H</p>  <p>2X M6×8</p>	<p>I</p>  <p>8X M6×15</p>	<p>J</p>  <p>8X M6</p>

							
<p>Айналдыру</p>	<p>Бұрап алу</p>	<p>Айқас бұрауыш</p>	<p>Өлшеу рулеткасы</p>	<p>Реттеу</p>	<p>Қолмен жұмысы</p>	<p>Алтықырлы кілт</p>	<p>+ Тартыңыз - Босатыңыз</p>

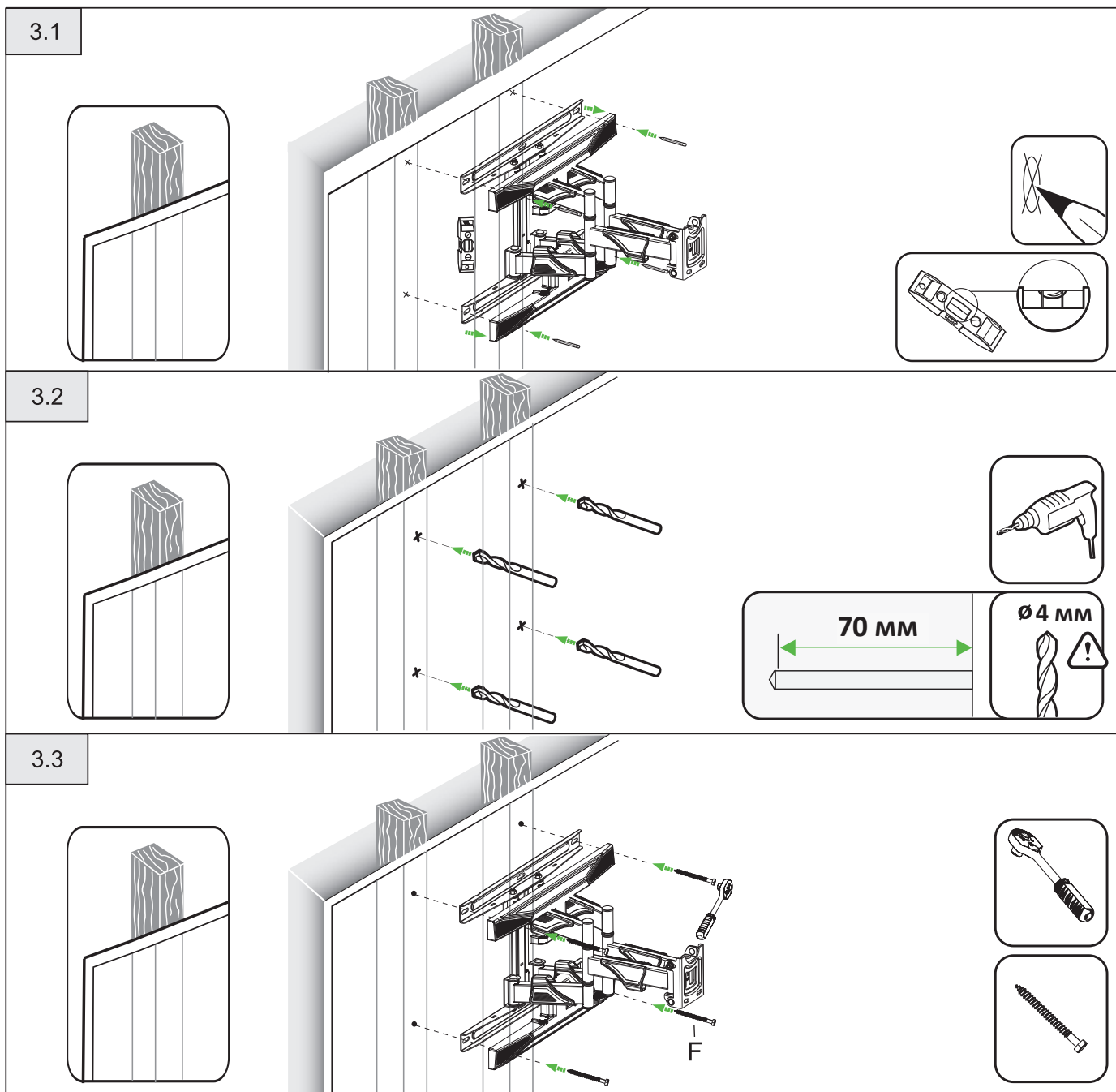
Пластикалық қаптаманы алыңыз



Бекітуді кірпіш немесе бетон қабырғаға орнату (2 адам қажет)

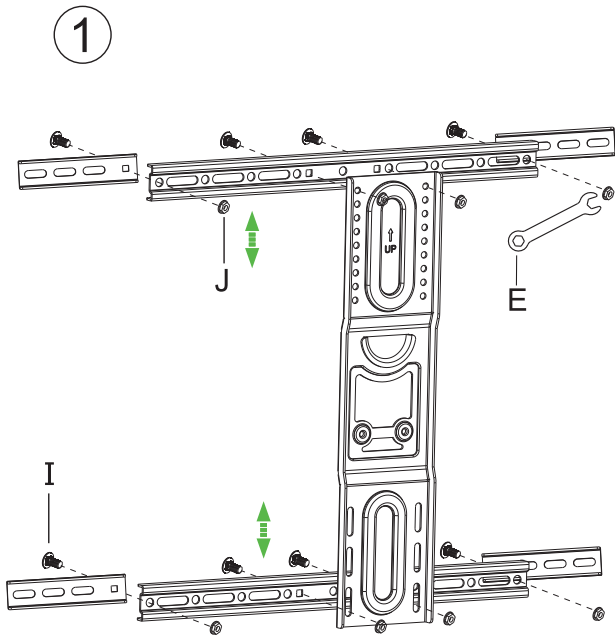


Тұғырды қатты ағашқа орнату (2 адам қажет)

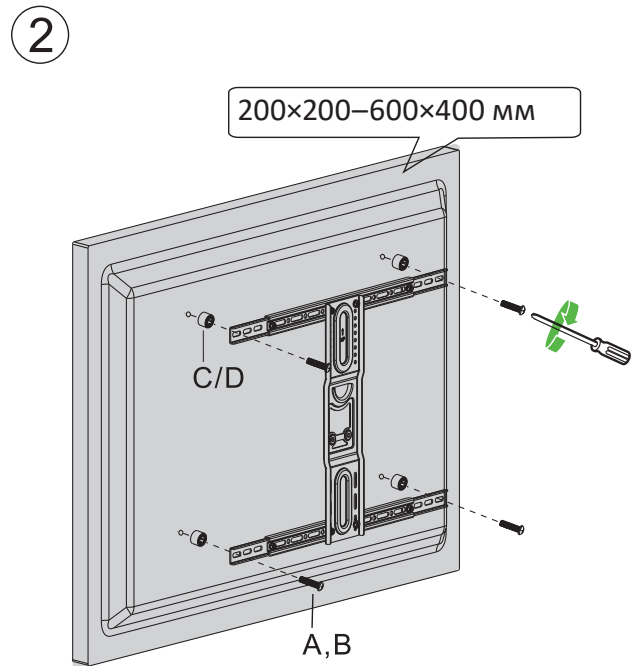


ТД орнату

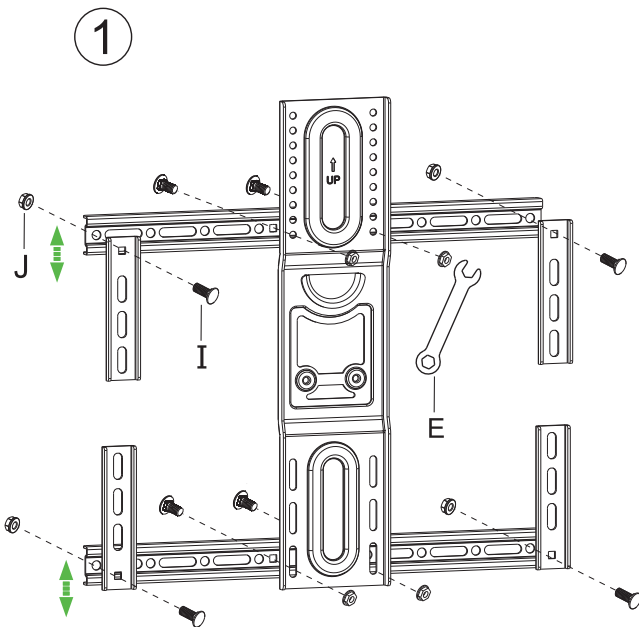
4.1 Жақтауды VESA стандартына сәйкес орнатыңыз



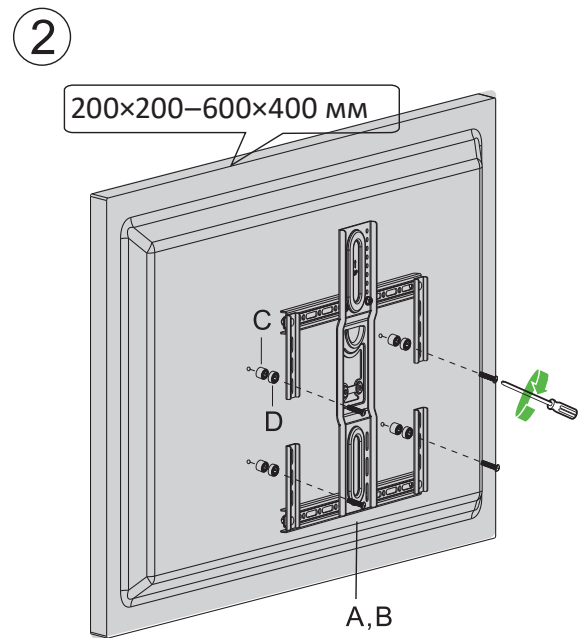
Жақтауды ТД орнатыңыз



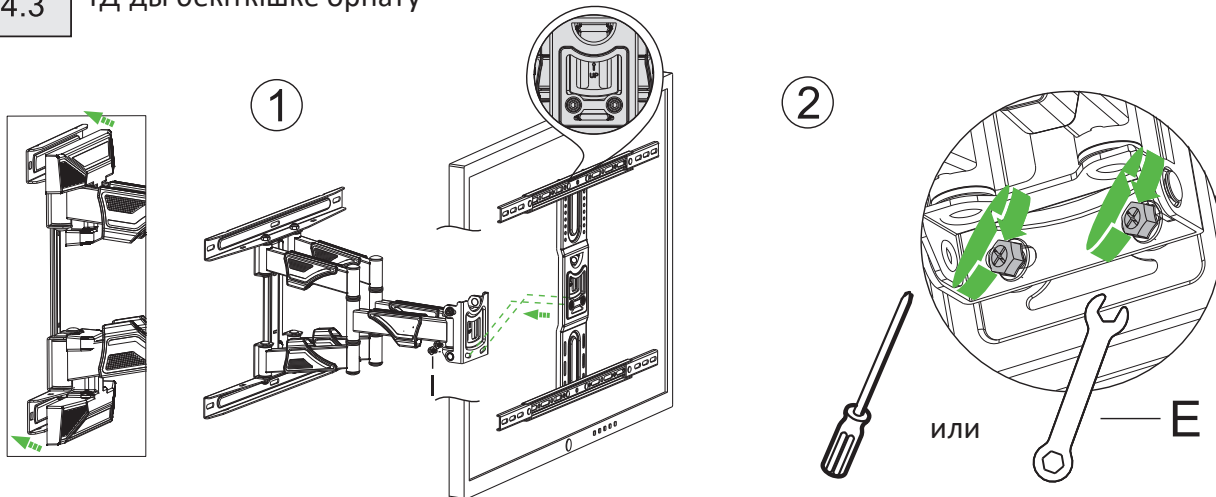
4.2 Жақтауды VESA стандартына сәйкес орнатыңыз



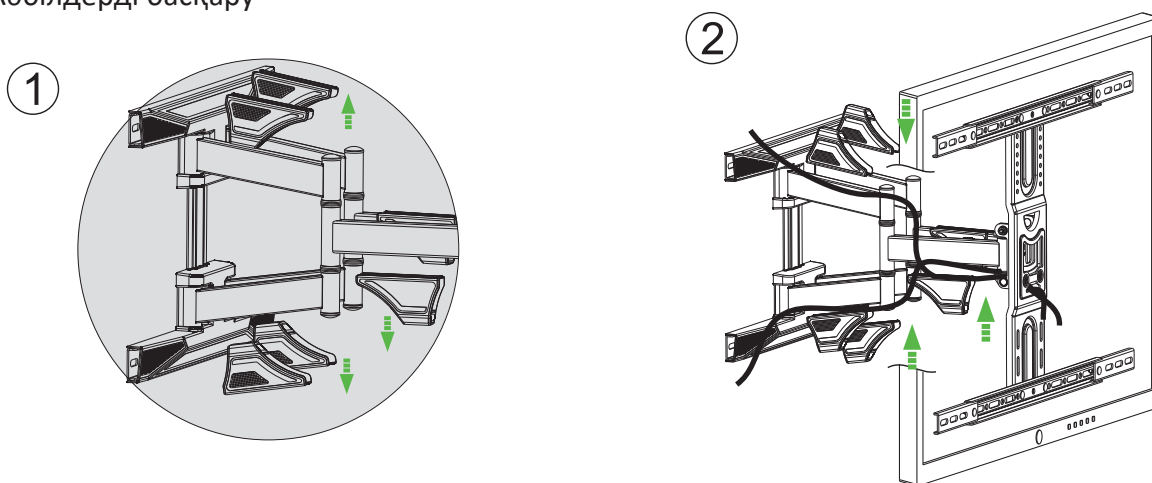
Жақтауды ТД орнатыңыз



4.3 ТД-ды бекіткішке орнату



4.4 Кәбілдерді басқару



Көлбеу деңгейін реттеу

