

# Руководство по эксплуатации

---

Саундбар  
W80

**DEXP**

# Уважаемый покупатель!

Благодарим Вас за выбор нашей продукции.

Мы рады предложить Вам изделия и устройства, разработанные и изготовленные в соответствии с высокими требованиями к качеству, функциональности и дизайну. Перед началом эксплуатации внимательно прочитайте данное руководство, в котором содержится важная информация, касающаяся Вашей безопасности, а также рекомендации по правильному использованию продукта и уходу за ним. Позаботьтесь о сохранности настоящего Руководства и используйте его в качестве справочного материала при дальнейшей эксплуатации изделия.

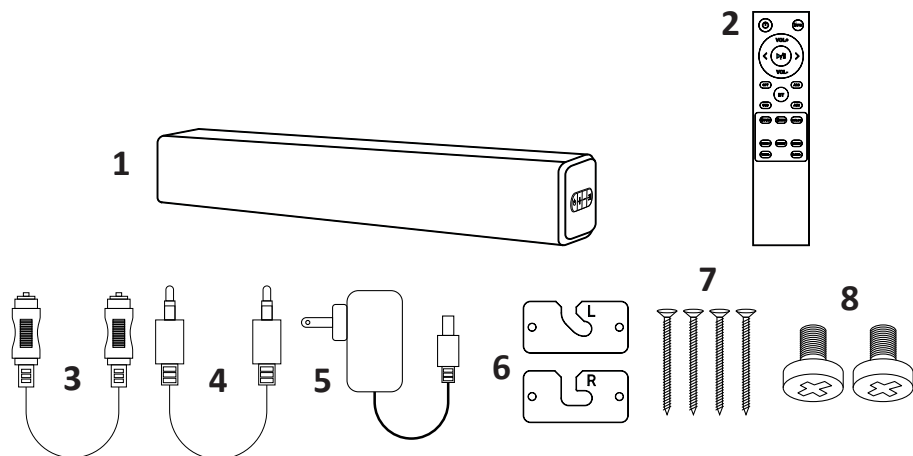
## Назначение устройства

Саундбар — это устройство воспроизведения звука, назначением которого является улучшение и усиление звуковых возможностей телевизора.

## Меры предосторожности

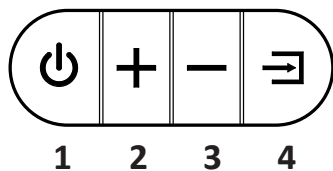
- Перед подключением прибора к источнику питания убедитесь, что напряжение Вашей домашней электросети соответствует техническим характеристикам.
- Не используйте устройство при обнаружении видимых повреждений и незамедлительно обратитесь в авторизованный сервисный центр при их выявлении.
- Не используйте прибор вне помещений.
- Устройство не предназначено для использования детьми и лицами с ограниченными физическими, сенсорными или умственными способностями, кроме случаев, когда над ними осуществляется контроль другими лицами, ответственными за их безопасность. Не позволяйте детям играть с устройством.
- Устройство не предназначено для использования в коммерческих целях.
- Не вскрывайте устройство и не ремонтируйте его самостоятельно. Обслуживание и ремонт должны производиться только квалифицированными специалистами авторизованного сервисного центра.
- Во избежание короткого замыкания не допускайте контакта устройства с любыми жидкостями, не помещайте рядом с ним открытые емкости с жидкостью.
- Не используйте для очистки устройства бензолосодержащие вещества, спирты, растворители и т.д., так как они могут навредить устройству, а также его окрашенной поверхности. Для чистки устройства используйте исключительно мягкую, сухую ткань.
- Во избежание поломки и поражения электрическим током, используйте только исправные разъемы для подключения.
- Используйте устройство только по прямому назначению (воспроизведение звука).

## Комплектация



1. Саундбар.
2. Пульт дистанционного управления.
3. Оптический кабель.
4. Аудиокабель 3,5 мм (AUX).
5. Сетевой адаптер.
6. Кронштейны.
7. Винты для крепления.
8. Болты для крепления.
9. Документация.
10. Рамка для разметки крепления устройства.

## Панель управления



1. Кнопка питания. Нажмите один раз, чтобы включить устройство. Долго держите, чтобы выключить.
2. Кнопка «+». Нажмите один раз, чтобы перейти к предыдущей дорожке. Держите, чтобы увеличить громкость.
3. Кнопка «-». Нажмите один раз, чтобы перейти к следующей дорожке. Держите, чтобы уменьшить громкость.
4. Смена входа аудио (Bluetooth — Оптический кабель — ARC (HDMI) — Аудиокабель (AUX) — USB). Нажмите и держите, чтобы сбросить настройки эквалайзера.

## Пульт дистанционного управления

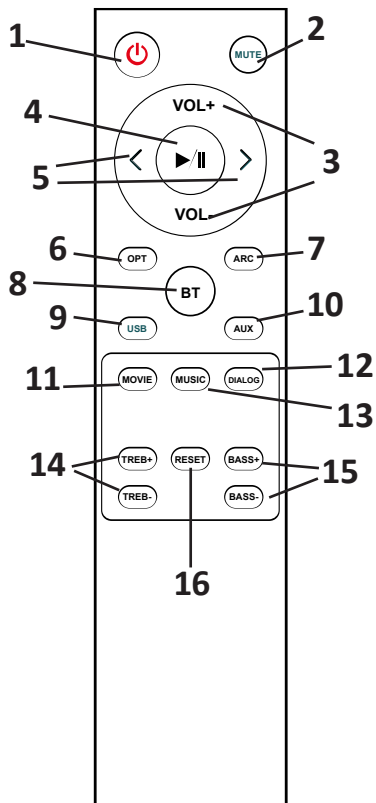
1. Кнопка питания.
2. Выключить звук.
3. Регулировка громкости.
4. Играть/пауза.
5. Предыдущая дорожка / следующая дорожка.

Подключение через:

6. Оптический кабель.
7. ARC (HDMI).
8. Bluetooth.
9. USB.
10. Аудиокабель (AUX).

Настройки эквалайзера:

11. Режим «кино».
12. Режим «диалог».
13. Режим «музыка».
14. Регулирование высоких частот.
15. Регулирование баса.
16. Сброс настроек.



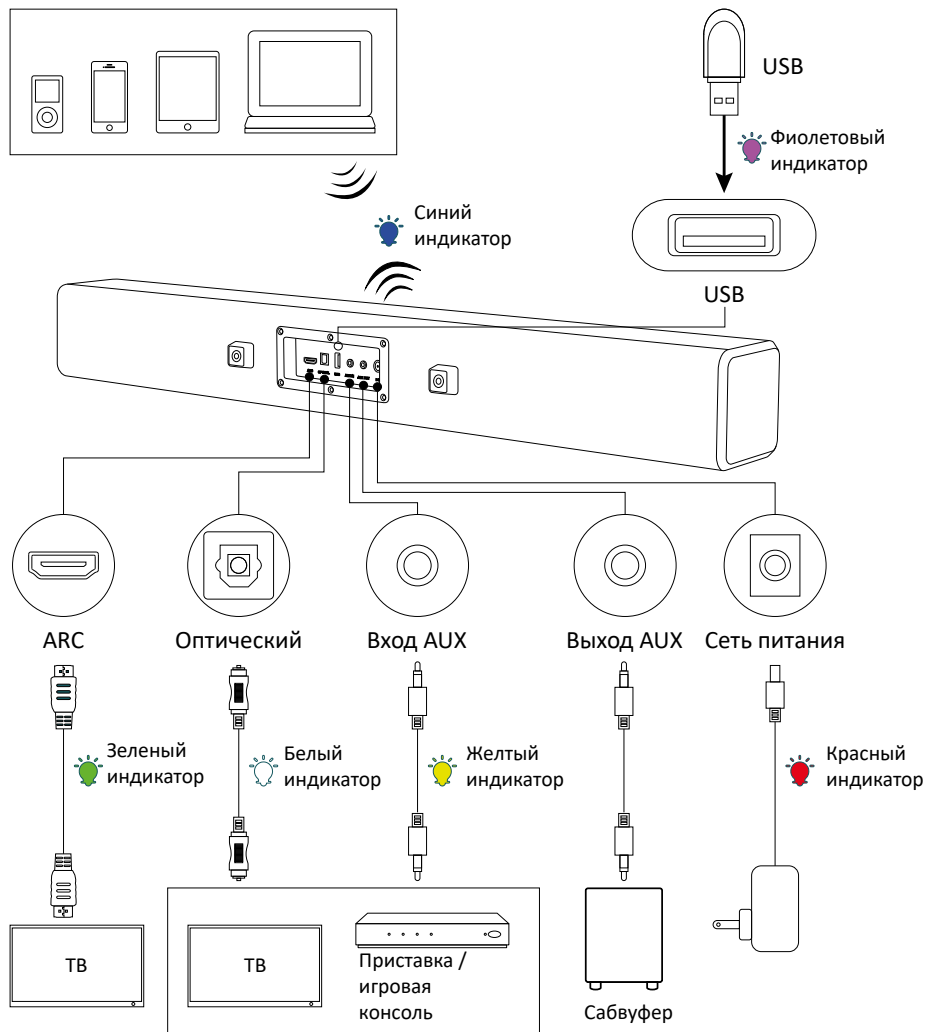
## Значения светодиодных индикаторов

- Красный индикатор — спящий режим, устройство подключено к сети.
- Синий индикатор — Bluetooth.
- Зеленый индикатор — подключение через ARC (HDMI).
- Белый индикатор — подключение через оптический кабель.
- Желтый индикатор — подключение через аудиокабель (AUX).
- Фиолетовый индикатор — подключение через USB.

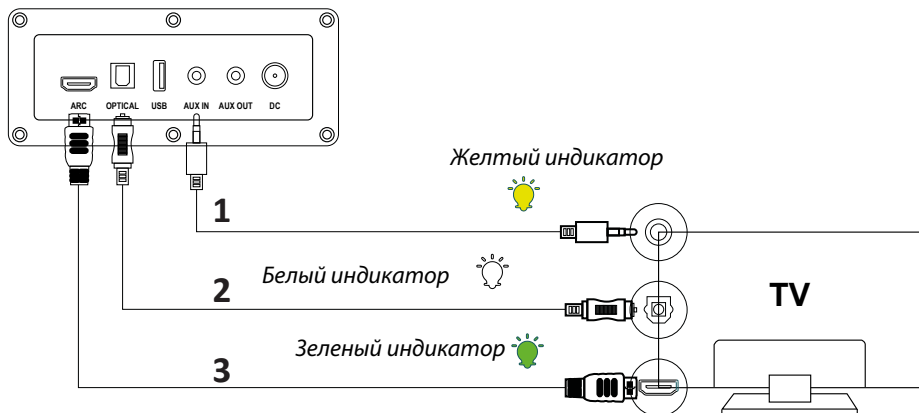
## Подключение РСМ

1. Нажмите «Меню» на пульте телевизора.
2. Выберите «Настройки звука», затем «Продвинутые настройки» или похожую опцию.
3. Найдите опцию «Настройки вывода звука», затем выберите «PCM» и сохраните настройки.

# Схема подключения



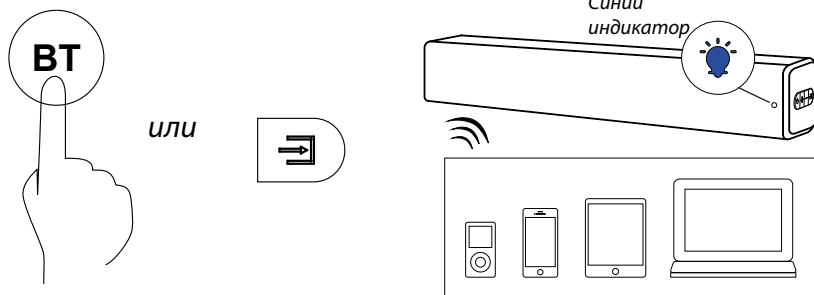
## Способы подключения к ТВ



1. Подключение посредством аудиокабеля AUX. При успешном подключении загорится желтый индикатор.
2. Подключение посредством оптического аудиокабеля. При успешном подключении загорится белый индикатор.
3. Подключение посредством кабеля ARC. При успешном подключении загорится зеленый индикатор.

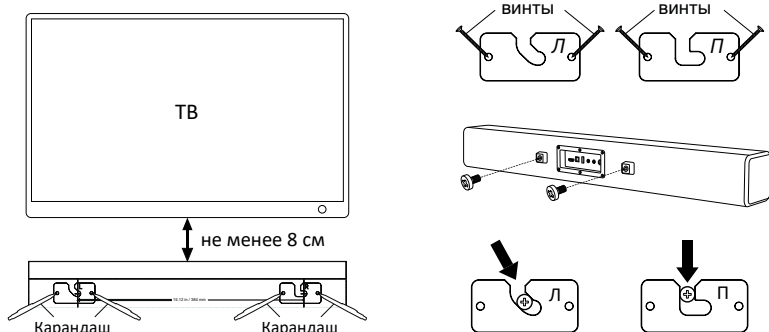
## Соединение через Bluetooth

1. Нажмите на кнопку Bluetooth (8) на пульте или на кнопку смены входа аудио на саундбаре (4).
2. Включите Bluetooth на устройстве, которое хотите подключить.
3. Выберите саундбар в списке доступных подключений. Если подключение выполнено успешно, загорится синий индикатор.
4. Устройство готово к проигрыванию. Bluetooth может подключаться в радиусе до 9 метров.



## Установка устройства на стену

1. Приложите шаблон для разметки крепления к поверхности стены. Карандашом отметьте четыре отверстия для опорных винтов, уберите шаблон. Убедитесь, что между шаблоном и телевизором расстояние не менее 8 см.
2. Используя сверло соответствующего размера, сделайте по отверстию на каждой метке. Вставьте винты в кронштейны и плотно закрутите.
3. Вставьте болты в отверстия на задней части устройства и затяните их с помощью отвертки.
4. Подключите все необходимые кабели к саундбару. Закрепите устройство болтами на кронштейнах.



## Возможные проблемы и их решение

### Устройство не работает

- Проверьте плотность подключения кабелей к гнездам устройства.
- Проверьте работоспособность сетевого адаптера.

### Нет звука / треск

- Проверьте плотность подключения кабелей к гнездам устройства.
- Нажмите кнопку отключения звука (2) на пульте, возможно, звук был случайно выключен.
- Увеличьте громкость.
- Убедитесь, что выбрана верная настройка подключения (сверьтесь со значениями цвета индикатора).
- Если саундбар подключен через Bluetooth, проверьте громкость звука подключенного к нему устройства.
- Если саундбар подключен через оптический или ARC выход, проверьте включена ли настройка PCM или отключите настройку Dolby.
- Если саундбар подключен через аудиокабель AUX, проверьте, есть ли у подключаемого устройства звуковой выход (не вход).

## Пульт не работает

- Проверьте, правильно ли вставлена батарея в пульт.
- Убедитесь, что ресивер ничем не перекрыт.
- Обратитесь в авторизованный сервисный центр.

## Жужжание или гудение

- Проверьте плотность подключения кабелей к гнездам устройства.
- Попробуйте подключиться к другому устройству. Если проблема остается — устройство неисправно.
- Попробуйте подключиться другим способом.

## Нет подключения через Bluetooth

- Проверьте, не подключен ли саундбар к другому устройству.
- Убедитесь, что в радиусе 9 метров нет плотных препятствий.
- Включите Bluetooth снова.

## Эхо во время просмотра

- Переведите настройку звука телевизора в режим «Внешнее аудиоустройство».
- Выключите звук динамика телевизора.

## Другие проблемы

- Обратитесь в авторизованный сервисный центр.

## Технические характеристики

- Модель: W80.
- Торговая марка: DEXP.
- Мощность: 80 Вт.
- Параметры сети: 110–240 В, 50 Гц.
- Параметры адаптера: 24 В = 1,5 А, 36 Вт.
- Версия Bluetooth: 5.0.
- Стандарт Bluetooth: 802.15.
- Диапазон частот: 2402–2480 МГц.
- Мощность трансмиттера: < 9 дБм.
- Количество каналов акустической системы: 2.0.
- Максимальная мощность на канал: 30 Вт.
- Радиус действия Bluetooth: 10 м.
- Степень защиты от влаги: IP20.
- Класс защиты от поражения эл. током: II.
- Тип крепления шнура: X.
- Область применения: бытовое.

## Правила и условия монтажа, хранения, перевозки (транспортировки), реализации и утилизации

- Устройство не требует какого-либо монтажа или постоянной фиксации.
- Хранение устройства должно производиться в упаковке в отапливаемых помещениях у изготовителя и потребителя при температуре воздуха от 5 °С до 40 °С



и относительной влажности воздуха не более 80%. В помещениях не должно быть агрессивных примесей (паров кислот, щелочей), вызывающих коррозию. Перевозка устройства должна осуществляться в сухой среде.

- Устройство требует бережного обращения, оберегайте его от воздействия пыли, грязи, ударов, влаги, огня и т.д.
- Реализация устройства должна производиться в соответствии с местным законодательством.
- После окончания срока службы изделия его нельзя выбрасывать вместе с обычным бытовым мусором. Вместо этого оно подлежит сдаче на утилизацию в соответствующий пункт приема электрического и электронного оборудования для последующей переработки и утилизации в соответствии с федеральным или местным законодательством. Обеспечивая правильную утилизацию данного продукта, Вы помогаете сберечь природные ресурсы и предотвращаете ущерб для окружающей среды и здоровья людей, который возможен в случае ненадлежащего обращения. Более подробную информацию о пунктах приема и утилизации данного продукта можно получить в местных муниципальных органах или на предприятии по вывозу бытового мусора.
- При обнаружении неисправности устройства следует немедленно обратиться в авторизованный сервисный центр или утилизировать устройство.

## Дополнительная информация

**Manufacturer:** Mybestsound Co.,Ltd

301, Building A3, Haocheng (Heping) Industrial Park, No.66 Hexiu West Road, Heping Community, Fuhai Street, Baoan District, Shenzhen.

**Изготовитель:** Майбэстсаунд Ко., Лтд.

301, зд. А3, промпарк Хаочэн (Хэпин), Западное шоссе Хэсю № 66, Хэпин Комьюнити, ул. Фухай, р-н Баоань, г. Шэньчжэнь, Китай.

Сделано в Китае.

**Импортер в России / уполномоченное изготовителем лицо:** ООО «Атлас»,

690068, Россия, Приморский край, г. Владивосток, проспект 100-летия Владивостока, дом 155, корпус 3, офис 5.

**Адрес электронной почты:** atlas.llc@ya.ru.

Товар соответствует требованиям технического регламента Таможенного союза:

- ТР ТС 004/2011 «О безопасности низковольтного оборудования»;
- ТР ТС 020/2011 «Электромагнитная совместимость технических средств».

Товар соответствует требованиям технического регламента Евразийского экономического союза ТР ЕАЭС 037/2016 «Об ограничении применения опасных веществ в изделиях электротехники и радиоэлектроники».

Спецификации, информация о продукте, его комплектация и функционал могут быть изменены без предварительного уведомления пользователя. Фактический интерфейс устройства может отличаться от представленного в данном руководстве.

**Адрес в интернете:** [www.dexp.club](http://www.dexp.club)



Товар изготовлен (мм.гггг.) / Тауар жасалған күні (аа.жжжж): \_\_\_\_\_ V.1

## **Производитель не несет гарантийных обязательств в следующих случаях:**

- Истек Гарантийный срок.
- Если изделие, предназначенное для личных (бытовых, семейных) нужд, использовалось для осуществления предпринимательской деятельности, а также в иных целях, не соответствующих его прямому назначению.
- Производитель не несет ответственности за возможный материальный, моральный и иной вред, понесенный владельцем изделия и/или третьими лицами, вследствие нарушения требований руководства пользователя при использовании, несоблюдения рекомендаций по установке и обслуживанию изделия, правил подключения (короткие замыкания, возникшие также в результате воздействия несоответствующего сетевого напряжения, как на само изделие, так и на изделия, сопряженные с ним), хранении и транспортировки изделия.
- Все случаи механического повреждения: сколы, трещины, деформации, следы ударов, вмятины, замятия и др., полученные в процессе эксплуатации изделия.
- Имеются следы сторонней модификации, несанкционированного ремонта лицами, не уполномоченными для проведения таких работ. Если дефект вызван изменением конструкции или схемы изделия, подключением внешних устройств, не предусмотренных Производителем, использованием устройства, не имеющего сертификата соответствия согласно законодательству Российской Федерации.
- Если дефект изделия вызван действием непреодолимой силы (природных стихий, пожаров, наводнений, землетрясений, бытовых факторов и прочих ситуаций, не зависящих от Производителя), либо действиями третьих лиц, которые Производитель не мог предвидеть.
- Дефект вызван попаданием внутрь изделия посторонних предметов, инородных тел, веществ, жидкостей, насекомых или животных, воздействием агрессивных сред, высокой влажности, высоких температур, которые привели к полному или частичному выходу из строя изделия.
- Отсутствует или не соответствует идентификация изделия (серийный номер). Если повреждения (недостатки) вызваны воздействием вредоносного программного обеспечения; установкой, сменой или удалением паролей (кодов), приведшим к отсутствию доступа к программным ресурсам изделия, без возможности их сброса/восстановления, ввиду отсутствия предоставления данной услуги поставщиком ПО.
- Если дефекты работы вызваны несоответствием стандартам или техническим регламентам питающих, кабельных, телекоммуникационных сетей, мощности радиосигнала, в том числе из-за особенностей рельефа и других подобных внешних факторов, использования изделия на границе или вне зоны действия сети.
- Если повреждения вызваны использованием нестандартных (неоригинальных) и/или некачественных (поврежденных) расходных материалов, принадлежностей, запасных частей, элементов питания, носителей информации различных типов (включая CD, DVD диски, карты памяти, SIM-карты, картриджи).
- Если недостатки вызваны получением, установкой и использованием несовместимого контента (мелодии, графика, видео и другие файлы, приложения Java и подобные им программы).
- На ущерб, причиненный другому оборудованию, работающему в сопряжении с данным изделием.

# Гарантийный талон

SN/IMEI: \_\_\_\_\_

Дата постановки на гарантию: \_\_\_\_\_

Производитель гарантирует бесперебойную работу устройства в течение всего гарантийного срока, а также отсутствие дефектов в материалах и сборке. Гарантийный период исчисляется с момента приобретения изделия и распространяется только на новые продукты.

В гарантийное обслуживание входит бесплатный ремонт или замена элементов, вышедших из строя не по вине потребителя в течение гарантийного срока при условии эксплуатации изделия согласно руководству пользователя. Ремонт или замена элементов производится на территории уполномоченных сервисных центров.

Срок гарантии: 12 месяцев.

Срок эксплуатации: 24 месяца.

Актуальный список сервисных центров по адресу:

<https://www.dns-shop.ru/service-center/>

**Гарантийные обязательства и бесплатное сервисное обслуживание не распространяются на перечисленные ниже принадлежности, входящие в комплектность товара, если их замена не связана с разборкой изделия:**

- Элементы питания (батарейки) для ПДУ (Пульт дистанционного управления).
- Соединительные кабели, антенны и переходники для них, наушники, микрофоны, устройства «HANDS-FREE»; носители информации различных типов, программное обеспечение (ПО) и драйверы, поставляемые в комплекте (включая, но не ограничиваясь ПО, предустановленным на накопитель на жестких магнитных дисках изделия), внешние устройства ввода-вывода и манипуляторы.
- Чехлы, сумки, ремни, шнуры для переноски, монтажные приспособления, инструменты, документацию, прилагаемую к изделию.
- Расходные материалы и детали, подвергающиеся естественному износу.



