

Пайдалану бойынша нұсқаулық

Саундбар
W80

DEXP

Құрметті сатып алушы!

Біздің өнімді таңдағаныңыз үшін алғыс айтамыз.

Біз Сізге сапалы, функционалды және жоғары талаптарға сәйкес әзірленген және жасалған өнімдер мен құрылғыларды ұсынуға қуаныштымыз. Пайдалануды бастамас бұрын, Сіздің қауіпсіздігіңізге қатысты маңызды ақпаратты, сондай-ақ өнімді дұрыс пайдалану және оған күтім жасау бойынша ұсыныстарды қамтитын осы нұсқаулықты мұқият оқып шығыңыз. Осы Нұсқаулықтың сақталуына назар аударыңыз және оны өнімді одан әрі пайдалану кезінде анықтамалық материал ретінде пайдаланыңыз.

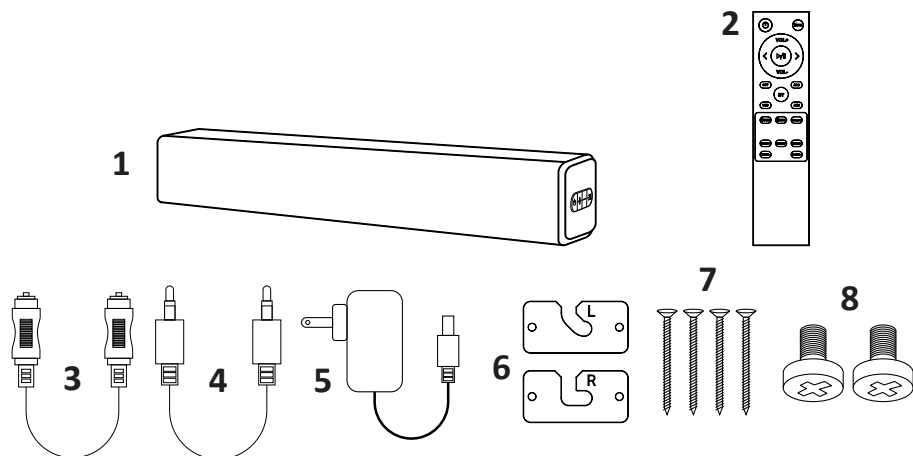
Құрылғы мақсаты

Саундбар — теледидардың дыбыс мүмкіндіктерін жақсартуға және күшейтуге арналған дыбысты ойнату құрылғысы.

Сақтық шаралары

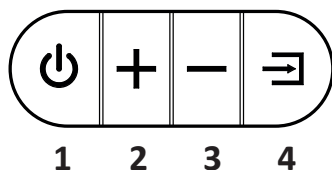
- Құрылғыны қуат көзіне қоспас бұрын, үйдегі қуат көзінің кернеуі техникалық сипаттамаларға сәйкес келетініне көз жеткізіңіз.
- Кез келген көрінетін зақым табылса, құрылғыны пайдаланбаңыз және табылған жағдайда дереу уәкілетті қызмет көрсету орталығына хабарласыңыз.
- Құрылғыны сыртта пайдаланбаңыз.
- Құрылғы балалардың немесе физикалық, сенсорлық немесе ақыл-ой қабілеттері шектеулі адамдардың қауіпсіздігіне жауапты басқа адамдардың қадағалауынсыз пайдалануына арналмаған. Балаларға құрылғымен ойнауға рұқсат бермеңіз.
- Құрылғы коммерциялық мақсатта пайдалануға арналмаған.
- Құрылғыны ашпаңыз немесе оны өзіңіз жөндеуге болмайды. Техникалық қызмет көрсету мен жөндеуді тек уәкілетті қызмет көрсету орталығының білікті мамандары орындауы керек.
- Қысқа тұйықталуды болдырмау үшін құрылғының қандай да бір сұйықтықтармен жанасуына жол бермеңіз, оның жанына ашық сұйықтық контейнерлерін қоймаңыз.
- Құрылғыны тазалау үшін бензолды, спиртті, еріткіштерді және т.б. қолданбаңыз, себебі олар құрылғыны және оның боялған бетін зақымдауы мүмкін. Құрылғыны тазалау үшін тек жұмсақ, құрғақ шүберекті пайдаланыңыз.
- Зақымдануды және электр тогының соғуын болдырмау үшін қосылу үшін тек қызмет көрсетілетін қосқыштарды пайдаланыңыз.
- Құрылғыны тек мақсаты бойынша (дыбысты шығару) пайдаланыңыз.

Жинақталым



1. Саундбар.
2. Қашықтықтан басқару пульті.
3. Оптикалық кәбіл.
4. 3,5 мм аудио кәбіл (AUX).
5. Желі адаптері.
6. Кронштейндер.
7. Бекітуге арналған бұрандалар.
8. Бекітуге арналған болттар.
9. Құжаттама.
10. Құрылғы бекіткішін белгілеуге арналған жақтау.

Басқару панелі



1. Қуат түймесі. Құрылғыны қосу үшін бір рет басыңыз. Өшіру үшін ұзақ басып тұрыңыз.
2. «+» түймесі. Алдыңғы жолға өту үшін бір рет басыңыз. Дыбыс деңгейін көтеру үшін басып тұрыңыз.
3. «-» түймесі. Келесі жолға өту үшін бір рет басыңыз. Дыбыс деңгейін төмендету үшін басып тұрыңыз.
4. Аудио кірісті өзгерту (Bluetooth — Оптикалық кәбіл — ARC (HDMI) — Аудио кабель (AUX) — USB). Эквалайзер параметрлерін қалпына келтіру үшін басып тұрыңыз.

Қашықтықтан басқару пульті

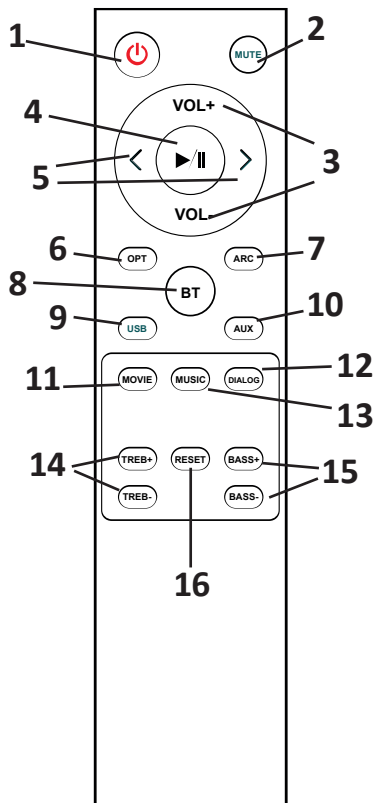
1. Қуат түймесі.
2. Дыбысты өшіру.
3. Дыбыс деңгейін басқару.
4. Ойнату/кідірту.
5. Алдыңғы трек / келесі трек.

Қосылу арқылы:

6. Оптикалық кәбіл.
7. ARC (HDMI).
8. Bluetooth.
9. USB.
10. Аудио кәбіл (AUX).

Эквалайзер параметрлері:

11. «Кино» режимі.
12. «Диалог» режимі.
13. «Музыка» режимі.
14. Жоғары жиілікті басқару.
15. Басты бақылау.
16. Қалпына келтіру.



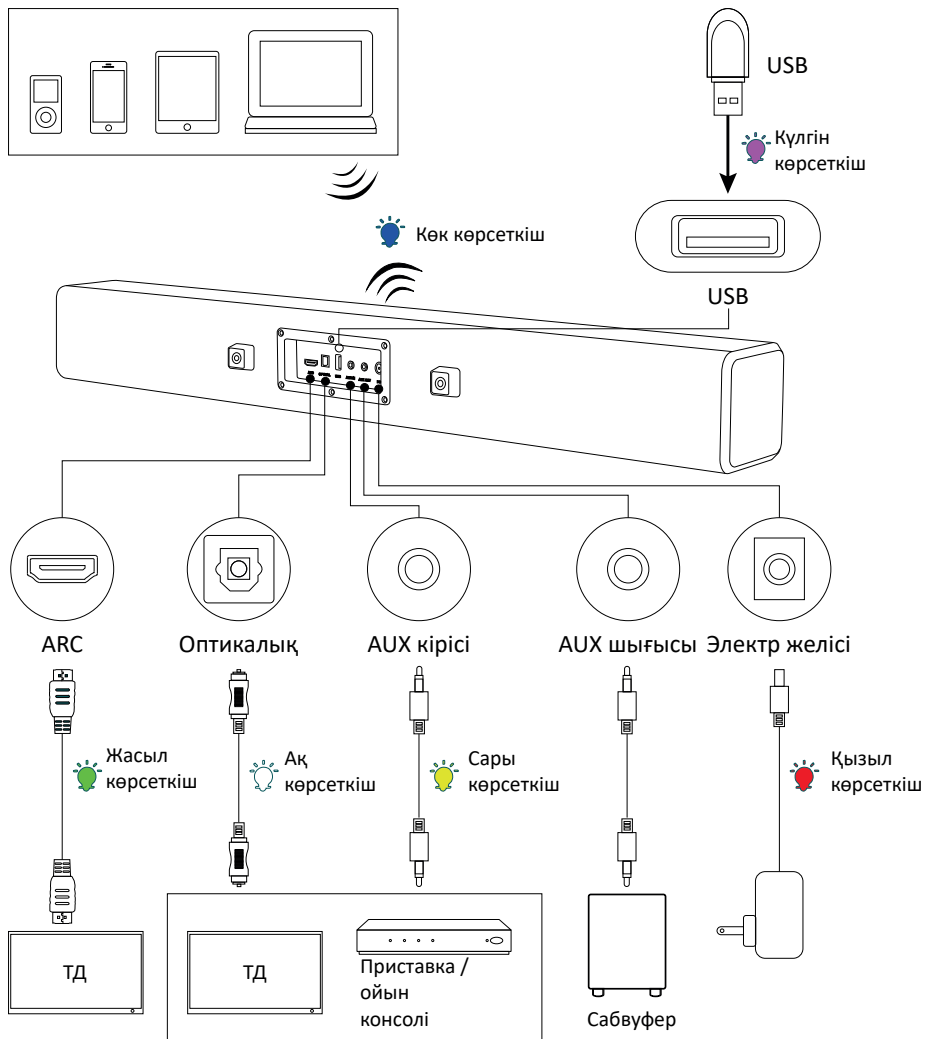
Жарық диодты мағыналар

- Қызыл индикатор — ұйқы режимі, құрылғы желіге қосылған.
- Көк индикатор — Bluetooth.
- Жасыл индикатор — ARC (HDMI) арқылы қосылу.
- Ақ индикатор — оптикалық кәбіл арқылы қосылу.
- Сары индикатор — аудио кәбіл (AUX) арқылы қосылу.
- Күлгін индикатор — USB қосылымы.

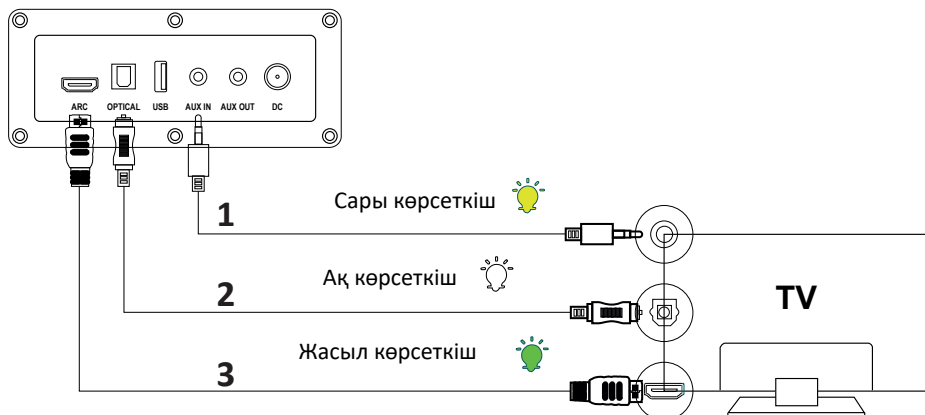
PCM қосылымы

1. Теледидардың пультіндегі «Меню» түймесін басыңыз.
2. «Дыбыс параметрлері», содан кейін «Қосымша параметрлер» немесе ұқсас опцияны таңдаңыз.
3. «Дыбыс шығысының параметрлері» опциясын тауып, «PCM» опциясын таңдап, параметрлерді сақтаңыз.

Қосылу схемасы



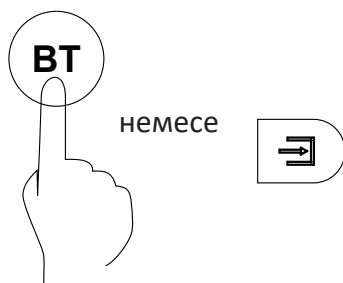
ТД қосылу жолдары



1. AUX аудио кәбілі арқылы қосылу. Қосылым сәтті болса, сары индикатор жанады.
2. Оптикалық аудио кәбіл арқылы қосылу. Қосылым сәтті болса, ақ индикатор жанады.
3. ARC кәбілі арқылы қосылу. Қосылым сәтті болса, жасыл индикатор жанады.

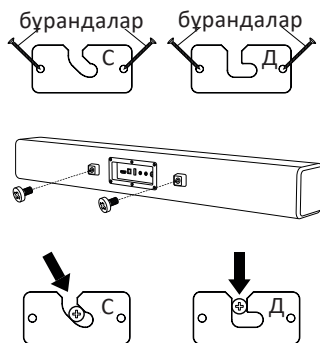
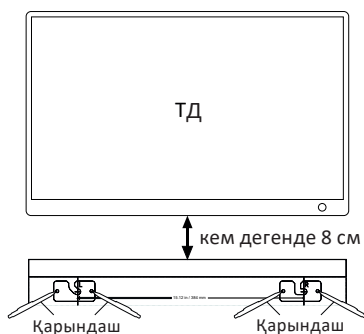
Bluetooth арқылы қосылу

1. Қашықтан басқару пультіндегі Bluetooth түймесін (8) немесе дыбыс жолағындағы дыбыс кірісін өзгерту түймесін (4) басыңыз.
2. Қосылатын құрылғыда Bluetooth қосыңыз.
3. Қол жетімді қосылымдар тізімінен дыбыс тақтасын таңдаңыз. Қосылым сәтті болса, көк индикатор жанады.
4. Құрылғы ойнауға дайын. Bluetooth 9 метрге дейінгі радиуста қосыла алады.



Құрылғыны қабырғаға орнату

1. Бекіту үлгісін қабырға бетіне бекітіңіз. Қарындашпен тірек бұрандалары үшін төрт тесікті белгілеңіз, үлгіні алыңыз. Үлгі мен теледидар арасында кемінде 8 см болуы керек.
2. Сәйкес өлшемді бұрғылауды пайдаланып, әрбір белгіде тесік жасаңыз. Бұрандаларды кронштейндерге салып, мықтап бекітіңіз.
3. Бұрандаларды құрылғының артқы жағындағы тесіктерге салып, оларды бұрауышпен бұраңыз.
4. Барлық қажетті кәбілдерді саундбарға қосыңыз. Құрылғыны кронштейндердегі бұрандалармен бекітіңіз.



Ықтимал проблемалар және олардың шешімі

Құрылғы жұмыс істемейді

- Құрылғының розеткаларына қосылған кәбілдердің тығыздығын тексеріңіз.
- Желілік адаптердің жұмыс істеп тұрғанын тексеріңіз.

Дыбыс / сықырлау жоқ

- Құрылғының розеткаларына қосылған кабельдердің тығыздығын тексеріңіз.
- Қашықтан басқару пультіндегі дыбысты өшіру түймесін (2) басыңыз, дыбыс байқаусызда өшіп қалған болуы мүмкін.
- Дыбыс деңгейін көтеріңіз.
- Дұрыс қосылым параметрінің таңдалғанын тексеріңіз (көрсеткіш түс мәндерін тексеріңіз).
- Саундбар Bluetooth арқылы қосылған болса, оған қосылған құрылғының дыбыс деңгейін тексеріңіз.
- Егер дыбыс тақтасы оптикалық немесе ARC шығысы арқылы қосылған болса, PCM параметрінің қосулы екенін тексеріңіз немесе Dolby параметрін өшіріңіз.
- Саундбар AUX аудио кәбілі арқылы қосылған болса, қосылған құрылғыда аудио шығысы (кіріс емес) бар-жоғын тексеріңіз.

Пульт жұмыс істемейді

- Батареяның қашықтан басқару құралына дұрыс салынғанын тексеріңіз.
- Ресиверді ештеңе бұғаттамағанына көз жеткізіңіз.
- Өкілетті қызмет көрсету орталығына хабарласыңыз.

Зырылдау немесе ызылдау

- Құрылғының розеткаларына қосылған кәбілдердің тығыздығын тексеріңіз.
- Басқа құрылғыға қосылып көріңіз. Мәселе шешілмесе, құрылғы ақаулы.
- Басқа жолмен қосылып көріңіз.

Bluetooth қосылымы жоқ

- Саундбардың басқа құрылғыға қосылғанын тексеріңіз.
- 9 метр радиуста тығыз кедергілер жоқ екеніне көз жеткізіңіз.
- Bluetooth функциясын қайта қосыңыз.

Қарау кезінде жаңғырық

- Теледидардың дыбыс параметрін «Сыртқы аудио құрылғысы» күйіне орнатыңыз.
- Теледидар динамигінің дыбысын өшіріңіз.

Басқа проблемалар

- Өкілетті қызмет көрсету орталығына хабарласыңыз.

Техникалық сипаттамалары

- Үлгісі: W80.
- Сауда белгісі: DEXP.
- Қуаты: 80 Вт.
- Желі параметрлері: 110–240 В, 50 Гц.
- Адаптер параметрлері: 24 В = 1,5 А, 36 Вт.
- Bluetooth нұсқасы: 5.0.
- Bluetooth стандарты: 802.15.
- Жиілік диапазоны: 2402–2480 МГц.
- Таратқыш қуаты: < 9 дБм.
- Динамик арналарының саны: 2.0.
- Бір арнаға максималды қуат: 30 Вт.
- Bluetooth диапазоны: 10 м.
- Ылғалдан қорғау дәрежесі: IP20.
- Электр тогының соғуынан қорғау класы. ағымдағы: II.
- Сымды бекіту түрі: X.
- Қолдану саласы: тұрмыстық.

Монтаждау, сақтау, тасымалдау (тасу), өткізу және кәдеге жарату ережелері мен шарттары

- Құрылғы қандай да болмасын монтаждауды немесе бекітуді талап етпейді.

- Құрылғыны қаптамада, өндірушінің және тұтынушының жылытылатын үй-жайларында ауаның 5 және 40 °С аралығындағы температурада және ауаның 80%-дан аспайтын салыстырмалы ылғалдылығында сақтау керек. Үй-жайда жемірілуді тудыратын жегі қоспалар (қышқылдардың, сілтілердің булары) болмауы тиіс.
- Құрылғы ұқыпты өңдеуді талап етеді, оны шаң, кір, соққы, ылғал, от және т.б. әсерінен қорғаңыз.
- Құрылғыны сату жергілікті заңнамасына сәйкес жүргізілуі керек.
- Бұйымның қызмет ету мерзімі аяқталғаннан кейін оны қарапайым тұрмыстық қоқыспен бірге тастауға болмайды. Оның орнына, ол федералды немесе жергілікті заңнамаға сәйкес қайта өңдеу және қайта өңдеу үшін электрлік және электронды жабдықты тиісті қабылдау бекетіне қайта өңдеуге жіберіледі. Осы бұйымды дұрыс жоюды қамтамасыз ете отырып, сіз табиғи ресурстарды үнемдеуге және қоршаған ортаға және адамдардың денсаулығына зиян келтірмеуге көмектесесіз. Бұл бұйымды қабылдау және жою бекеттері туралы қосымша ақпаратты жергілікті муниципалды органдардан немесе тұрмыстық қалдықтарды шығаратын кәсіпорыннан алуға болады.
- Құрылғының ақаулығы анықталған жағдайда, тез арада авторландырылған сервистік орталыққа хабарласу немесе құрылғыны кәдеге жарату керек.

Қосымша ақпарат

Өндіруші: Майбэстсаунд Ко., Лтд.

301, АЗ ғимараты, Хаочэн (Хэпин) өндірістік паркі, Хэсю № 66 батыс тас жолы, Хэпин Комьюнити, Фухай к-сі, Баоань ауд., Шэньчжэнь қаласы, Қытай.

Қытайда жасалған.

Импортер / юр. лицо, принимающее претензии в Республике Казахстан: ТОО «ДНС КАЗАХСТАН», г. Астана, р-н Сарыарқа, пр-т Сарыарқа, з/д. 12, Республика Казахстан.

Импорттаушы / Қазақстан Республикасында талаптар қабылдайтын заңды тұлға: «DNS QAZAQSTAN (ДНС КАЗАХСТАН)» ЖШС, Астана қ-ы, Сарыарқа ауданы, Сарыарқа д-лы, 12 ғ-т, Қазақстан Республикасы.

Адрес электронной почты / электронды пошта мекен-жайы: info@dns-shop.kz

Өнім Кеден одағының техникалық регламентінің талаптарына сәйкес келеді:

- «Төмен вольтты жабдықтың қауіпсіздігі туралы» КО ТР 004/2011;
- «Техникалық құралдардың электромагниттік үйлесімділігі» КО ТР 020/2011.

Тауар Еуразиялық экономикалық одақтың «Электртехника және радиоэлектроника бұйымдарында қауіпті заттарды қолдануды шектеу туралы» ЕАЭО ТР 037/2016 техникалық регламентінің талаптарына сәйкес келеді.

Өнімнің сапасын жақсарту үшін ерекшеліктер, өнім туралы ақпарат, оның жинақталымы және функционалы пайдаланушыға алдын ала ескертусіз өзгертілуі мүмкін. Құрылғының нақты интерфейсі осы нұсқаулықта көрсетілгеннен басқаша болуы мүмкін.

Интернеттегі мекен-жайы: www.dexp.club



Өндіріс күні пайдаланушы нұсқаулығының орыс тіліндегі нұсқасында көрсетілген. V.1

Өндіруші келесі жағдайларда кепілдік міндеттемелерге ие болмайды:

- Кепілдік мерзімі аяқталды.
- Егер жеке (тұрмыстық, отбасылық) қажеттіліктерге арналған бұйым кәсіпкерлік қызметті жүзеге асыру үшін, сондай-ақ оның тікелей міндетіне сәйкес келмейтін басқа мақсаттарда пайдаланылған болса.
- Өндіруші бұйымды пайдалану кезінде пайдаланушы нұсқаулығының талаптарын бұзу, бұйымды орнату және оған қызмет көрсету жөніндегі ұсынымдарды, қосу ережелерін (бұйымның өзіне де, онымен байланысты бұйымдарға да сәйкес келмейтін желілік кернеудің әсері нәтижесінде туындаған қысқа тұйықталулар), бұйымды сақтау және тасымалдау кезінде өнім иесі және/немесе үшінші тұлғалар шеккен ықтимал материалдық, моральдық және өзге де зиян үшін жауапты болмайды.
- Механикалық зақымданудың барлық жағдайлары: өнімді пайдалану кезінде алынған сызаттар, жарықтар, деформациялар, соққы іздері, майысулар, кептелістер және т.б.
- Түрлендірулерді, рұқсат етілмеген жөндеулерді осындай жұмыстарды жүргізуге уәкілетті емес адамдар жүргізген жағдайлар. Егер ақаулық конструкцияны немесе бұйымның схемасын өзгерту, Өндіруші қарастырмаған сыртқы құрылғыларды қосу, Қазақстан Республикасының заңнамасына сай сәйкестік сертификаты жоқ құрылғыны пайдалану салдарынан туындаған болса.
- Егер бұйымның ақауы еңсерілмейтін күштің әсерінен (табиғи элементтер, өрт, су тасқыны, жер сілкінісі, тұрмыстық факторлар және Өндірушіге тәуелді емес басқа жағдайлар) немесе Өндіруші болжай алмаған үшінші тұлғалардың әрекеттерінен туындаса. Бұйымның толық немесе ішінара істен шығуына алып келген бұйымның ішіне бөгде заттардың, өзге денелердің, заттектердің, сұйықтықтардың, жәндіктердің немесе жануарлардың түсуінен, агрессивті ортаның әсерінен, жоғары ылғалдылықтан, жоғары температуралардан туындаған ақау.
- Бұйымды сәйкестендіру (сериялық нөмірі) жоқ немесе сәйкес келмейді. Егер зақымданулар (кемшіліктер) зиянды бағдарламалық қамтаманың; БҚ ұсынушысының осы қызметті ұсынбауына байланысты мүмкіндігінсіз бұйымның бағдарламалық ресурстарына қолжетімділіктің болмауына әкеп соққан құпиясөздерді (кодтарды) оларды жинау/қалпына келтіру мүмкіндігінсіз орнату, ауыстыру немесе жою әсерінен туындаса.
- Егер жұмыстың ақаулықтары қуат беруші, кәбілдік, телекоммуникациялық желілердің, радиосигнал қуатының стандарттарға немесе техникалық регламенттеріне сәйкес келмеуінен, оның ішінде бедер ерекшеліктерінен және басқа да осыған ұқсас сыртқы факторлардан, бұйымның желі әрекет ететін шекарада немесе аймақтан тыс жерде пайдаланылуынан туындаған болса.
- Егер зақымданулар стандартты емес (түпнұсқалық емес) және/немесе сапасыз (зақымданған) шығыс материалдарын, керек-жарақтарды, қосалқы бөлшектерді, қуат беру элементтерін, әртүрлі үлгідегі ақпарат тасымалдағыштарды (CD, DVD дискілерді, жад карталарын, SIM карталарын, картридждерді қоса алғанда) пайдаланудан туындаса.
- Егер кемшіліктер үйлесімсіз контентті (әуендерді, графиканы, бейне және басқа файлдарды, Java қосымшаларын және оларға ұқсас бағдарламаларды) алуға, орнатуға және пайдалануға байланысты туындаған болса.
- Осы бұйыммен жанасып жұмыс істейтін басқа жабдыққа келтірілген залалға.

Кепілдік талоны

SN/IMEI: _____

Кепілдікке қойылған күні: _____

Өндіруші бүкіл кепілдік мерзімі ішінде құрылғының үздіксіз жұмыс істеуіне, сондай-ақ материалдар мен жинақтарда ақаулардың болмауына кепілдік береді. Кепілдік кезеңі бұйымды сатып алған сәттен басталады және тек қана жаңа өнімдерге қолданылады.

Кепілдік қызмет көрсетуге пайдаланушы нұсқаулығына сәйкес бұйымды пайдалану шартымен кепілдік мерзімі ішінде тұтынушының кесірінен істен шықпаған элементтерді тегін жөндеу немесе ауыстыру кіреді. Элементтерді жөндеу немесе ауыстыру уәкілетті сервистік орталықтардың аумағында жүргізіледі.

Кепілдік мерзімі: 12 ай.

Пайдалану мерзімі: 24 ай.

Сервистік орталықтардың өзекті тізімі келесі мекенжай бойынша:

<https://www.dns-shop.kz/service-center/>

Кепілдік міндеттемелер және тегін сервистік қызмет көрсету, егер оларды ауыстыру бұйымды бөлшектеуге байланысты болмаса, тауардың жиынтықтылығына кіретін, төменде аталған керек-жарақтарға қолданылмайды:

- ҚБП (Қашықтан басқару пультіне) арналған қуат элементтері (батареялар).
- Жалғағыш кәбілдер, антенналар және оларға арналған жалғастырғыш тетіктер, құлаққаптар, микрофондар, «HANDS-FREE» құрылғылары; жиынтықта жеткізілетін әртүрлі типтегі ақпарат тасымалдағыштар, бағдарламалық құрал (БҚ) және драйверлер (бұйымның қатты магниттік дискілердегі жинақтағышқа алдын ала орнатылған БҚ-ны қоса алғанда, бірақ онымен шектелмей), сыртқы енгізу-шығару құрылғылары және манипуляторлар.
- Қаптар, сөмкелер, белдіктер, тасымалдауға арналған баулар, монтаждық керек-жарақтар, құрал-саймандар, бұйымға қоса берілетін құжаттама.
- Табиғи тозуға ұшырайтын шығын материалдары мен бөлшектер.



