

# Пайдалану бойынша нұсқаулық

---

Кір жуу-кептіру машинасы  
WD-F814DMG/GBSI  
WD-F814DMG/DBSI

**DEXP**

# Қысқаша нұсқаулық



Кірді сұрыптаңыз (қосымша ақпарат алу үшін «Бастапқы тексеру және киімді жууға дайындық» бөлімін қараңыз).



Қақпақты ашып, кірді салыңыз да, кір жуғыш машинаның қақпағын жабыңыз.



Кір жуғыш машинаны «Қосу/Өшіру» батырмасын басу арқылы қосыңыз.



Кір жуғыш заттарды қосыңыз (қосымша ақпарат алу үшін «Жуғыш заттарды жүктеу» бөлімін қараңыз).



Жуу бағдарламасын таңдаңыз (қосымша ақпарат алу үшін «Құрылғымен жұмыс істеу» бөлімін қараңыз).



Жуу циклын бастау үшін «Старт/Пауза» батырмасын басыңыз.



# Мазмұны

<b>Сақтық шаралары</b> .....	5
Электрмен жұмыс кезінде .....	5
Сумен жұмыс кезінде .....	6
Жалпы ережелер .....	6
<b>Құрылғы схемасы</b> .....	8
Аксессуарлар .....	8
<b>Орнату</b> .....	9
Кір жуғыш машинаны ашу .....	9
Тасымалдау болттарын шешу .....	9
Орналасуы .....	10
Аяқтарды реттеу .....	11
<b>Су көздеріне қосылу</b> .....	12
Құю шлангісін қосу .....	12
<b>Ағызу шлангісін қосу</b> .....	13
Кронштейн болған жағдайда шлангіні бекіту .....	14
<b>Кір жуғыш машинаны пайдалану</b> .....	15
Алғашқы жуу .....	15
Бастапқы тексеру және киімді жууға дайындау .....	15
Балалар заттарын жуу .....	18
Оңай түтеніп кететін заттар .....	18
<b>Құрылғымен жұмыс</b> .....	19
Басқару панелі .....	19
Дисплей және индикаторлар .....	19
Батырмалардың сипаттамасы .....	20
Кір жуғыш машинаны іске қосу .....	20
Опциялар .....	21
Жуғыш заттарды жүктеу .....	23
<b>Жұмыс режимдерінің сипаттамасы</b> .....	24
Жуу режимдерінің кестесі .....	27
<b>Техникалық қызмет көрсету</b> .....	28
Кір жуғыш машинаның корпусын тазалау және қызмет көрсету .....	28
Кір жуғыш машинаны «Жібіту» .....	28

Сорғы сүзгісін тазалау.....	29
Кір жуғыш машинада сүзгіні жуу .....	30
Жуу құралдарына арналған науаны және оның бөліктерін тазалау.....	31
<b>Мүмкін мәселелер және олардың шешімі .....</b>	<b>32</b>
<b>Қате кодтары .....</b>	<b>34</b>
<b>Техникалық сипаттамалары .....</b>	<b>35</b>
<b>Энергия тиімділігі туралы ақпарат .....</b>	<b>36</b>
<b>Монтаждау, сақтау, тасымалдау (тасу), сату және кәдеге жарату ережелері мен шарттары .....</b>	<b>37</b>
<b>Қосымша ақпарат .....</b>	<b>38</b>
<b>Ескертпелер .....</b>	<b>39</b>
Құрғақ кірдің шамамен салмағы .....	39
Киімде көрсетілген пиктограммалардың мәні .....	40
Дақтарды кетіруге арналған ұсыныстар .....	42

## Құрметті сатып алушы!

Біздің өнімдерді таңдау үшін сізге алғыс айтамыз.

Біз сізге жоғары сапа, функционалдылық және дизайн талаптарына сәйкес жасалған және дайындалған бұйымдар мен құрылғыларды ұсынуға қуаныштымыз. Жұмысты бастамас бұрын, сіздің қауіпсіздігіңізге қатысты маңызды ақпаратты, сондай-ақ өнімді дұрыс пайдалану және оны күту бойынша ұсыныстарды қамтитын осы нұсқаулықты мұқият оқып шығыңыз. Осы нұсқаулықтың қауіпсіздігіне назар аударыңыз және оны өнімді одан әрі пайдалану кезінде анықтамалық материал ретінде пайдаланыңыз.

Кір жуғыш машина үй шаруашылығында жуғыш зат ерітіндісінде машинада жууға болатын тоқыма бұйымдары мен сыртқы киімдерді жууға арналған.

## Сақтық шаралары

### Электрмен жұмыс кезінде

1. Құрылғыны электрмен жабдықтауға қосу тек білікті маманмен жүзеге асырылуы керек.
2. Қауіпті жағдайларды болдырмау үшін қуаттау бауын өндіруші, оның сервистік техникалық қызмет көрсету жөніндегі өкілі немесе тиісті біліктілігі бар өзге маман ауыстыруға тиіс.
3. Тазалау немесе техникалық қызмет көрсету алдында кір жуғыш машинаны қуат көзінен ажырату керек.
4. Қуат кәбілінің шанышқысын дымқыл қолмен ұстамаңыз.
5. Сіздің қауіпсіздігіңіз үшін қуат кәбілінің қосқышы жерге қосылған қос полюсті розеткаға қосылуы керек. Мұқият тексеріп, қуат розеткасының дұрыс және сенімді жерге қосылғанына көз жеткізіңіз.
6. Кір жуғыш машина тек техникалық сипаттамаларда көрсетілген кернеуі бар желіге қосыла алады. Құрылғыны электр желісіне құрылғының сипаттамаларында көрсетілгеннен төмен номиналды ток қуатымен қоспаңыз. Егер сіз қуат параметрлерін білмесеңіз, қызмет көрсететін ұйымға хабарласыңыз.
7. Қуат сымның тиісті қорғанысын қамтамасыз етіңіз. Қуат сымы адамдарға және басқа заттарға тиіп кетпейтіндей және бүлінбейтіндей етіп жақсы бекітілуі керек. Электр желісіне ерекше назар аудару керек. Электр штепселын розеткаға оңай салу керек. Сондай-ақ, розетканың орналасқан жеріне және оған қол жеткізудің ыңғайлылығына ерекше назар аудару керек.
8. Розетканың шамадан тыс жүктелуіне жол бермеңіз және кәбілді ұзартпаңыз. Сымның созылуы өртке немесе электр тогына әкелуі мүмкін. Қуат сымын дымқыл қолмен тартпаңыз.

## Сумен жұмыс кезінде

1. Құрылғыны сумен жабдықтауға және су бұруға қосуды тек білікті маман жүзеге асыруы тиіс.
2. Жеткізу жиынтығына кіретін жаңа шлангілерді пайдалану керек; ескі шлангілерді қайта пайдалануға болмайды.
3. Есікті ашпас бұрын барабанда судың жоқтығына көз жеткізіңіз. Барабан ішінде су болған кезде есікті ашпаңыз.
4. Кір жуғыш машинадан ыстық су ағызған кезде күйіп қалудан сақ болыңыз.
5. Бір кіріс краны бар кір жуғыш машина суық су құбырына қосылуы керек. Екі кіріс шүмегі бар кір жуғыш машинаны ыстық және суық су құбырларына қосуға болады.

## Жалпы ережелер

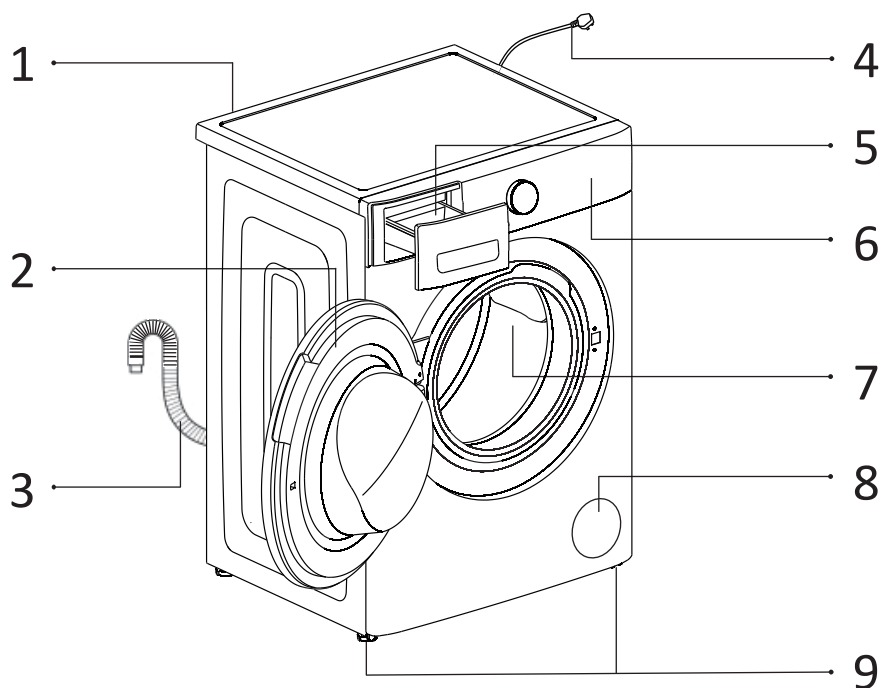
1. Кір жуғыш машина тек үй ішінде пайдалануға арналған.
2. Корпустағы желдеткіш саңылаулар кілем және өзге де жабындармен жабылмауы тиіс.
3. Құрылғы балалар мен физикалық, сенсорлық немесе ақыл-ой қабілеттері шектеулі адамдардың пайдалануына арналмаған, тек олардың қауіпсіздігіне жауапты басқа адамдар бақылауды жүзеге асырған жағдайларды қоспағанда. Балаларға құрылғымен ойнауға рұқсат бермеңіз.
4. Жуу алдында киімнің барлық қалталары бос екеніне көз жеткізіңіз.
5. Монеталар, зергерлік бұйымдар, тырнақтар, болттар, тастар және т.б. сияқты өткір және қатты заттар кір жуғыш машинаға айтарлықтай зиян келтіруі мүмкін.
6. Егер құрылғы ұзақ уақыт пайдаланылмаса, кір жуғыш машинаны қуат көзінен ажыратып, су беруді өшіріңіз.
7. Қолданар алдында балалар мен үй жануарларының ішке кіргенін тексеріңіз.
8. Құрылғының есігіне сүйенбеңіз, өйткені ол жұмыс кезінде қатты қызып кетуі мүмкін. Жұмыс кезінде балалар мен үй жануарларының құрылғымен тікелей байланыста болуына жол бермеңіз.
9. Кір жуғыш машинаны ванна бөлмесінде немесе ылғалдылығы жоғары жерлерде, сондай-ақ жарылғыш немесе коррозиялық газ тәрізді заттар бар бөлмелерде орнатпаңыз.
10. Құрылғыны қолданар алдында барлық орау компоненттері мен тасымалдау болттарын алыңыз. Әйтпесе, жуу кезінде кір жуғыш машина қатты зақымдалуы мүмкін.

11. Барлық орауыш материалдарды (пластик пакеттер, көбіктен жасалған төсемдер және т.б.) балалардың қолы жетпейтін жерде сақтаңыз. Қаптама материалдары балаларға қауіп төндіруі мүмкін.
12. Киімді бірінші рет жуар алдында, киімді салмай-ақ, машинаны әр жұмыс режимінде бір циклмен тексеріңіз.
13. Бұл кір жуғыш машина тек тұрмыстық қолдануға және машинамен жууға арналған тоқыма бұйымдарын жууға арналған.
14. Тез тұтанатын және жарылыс қауіпті немесе уытты жуу құралдарын пайдалануға тыйым салынады.
15. Бензінді, спиртті және т.б. жуғыш заттар ретінде пайдалануға тыйым салынады.
16. Машинамен жууға арналған жуғыш заттарды, әсіресе барабан түріндегі кір жуғыш машиналарда ғана пайдалануға рұқсат етіледі.
17. Кір жуғыш машинада кілемдерді жууға болмайды.
18. Жуу бағдарламасы аяқталғаннан кейін есікті ашпас бұрын екі минут күтіңіз.
19. Жуу аяқталғаннан кейін бірден су мен қуатты өшіру керектігін ұмытпаңыз.
20. Құрылғының жоғарғы жағында аяғыңызбен тұруға немесе оған отыруға тыйым салынады.
21. Есікті күшпен жаппаңыз. Егер есік қиындықпен жабылса, кір жуғыш машинаның ішінде тым көп киім бар-жоғын және барабанның ішіне біркелкі бөлінгенін тексеріңіз.
22. Бұл кір жуғыш машина кіріктірілген жабдық ретінде жұмыс істеуге арналмаған.
23. Бұл құрылғы коммерциялық мақсатта пайдалануға арналмаған.

### **Назар аударыңыз!**

- Кір жуғыш машинаны жылжытпас бұрын тасымалдау болттарын орнатуды ұмытпаңыз.  
Тасымалдау болттарын қайта орнатуды тек білікті маман жүргізуі керек.
- Кір жуғыш машинаны жылжытпас бұрын, шлангтар мен сүзгілерде жиналған суды төгіңіз.
- Кір жуғыш машинаны абайлап жылжытыңыз. Кір жуғыш машинаның есігі тасымалдау немесе орнын ауыстыру кезінде жабық болуы тиіс.

## Құрылғы схемасы



1. Су құятын клапан.
2. Есік.
3. Су төгетін шланг.
4. Қуат көбілі.
5. Жуғыш заттарға арналған бөлік.
6. Басқару панелі.
7. Барабан.
8. Сүзгі.
9. Аяқтары.

## Аксессуарлар

Пайдалану бойынша нұсқаулық	Қую шлангісі	Гайка кілті	Бітеуіштер
1 дана	1 дана	1 дана	4 дана
			



# Орнату

## Кір жуғыш машинаны ашу

Кір жуғыш машинаны ашқан кезде тасымалдау процесінде зақымданудың болмауын тексеріңіз. Сондай-ақ, керек-жарақтары бар пакеттегі барлық бөлшектердің бар-жоғын тексеріңіз.

Тасымалдау нәтижесінде кір жуғыш машинада қандай да бір зақым болса немесе қандай да бір Керек-жарақ болмаса, тез арада бұйымды сатушыға хабарласыңыз.

### Назар аударыңыз!

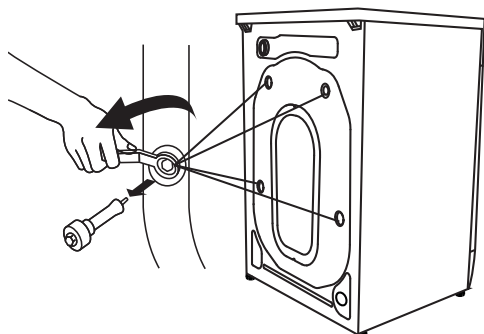
Бұл машинаның орау материалдары балалар үшін қауіпті болуы мүмкін, балалардың олармен араласуына жол бермеңіз. Қолданыстағы заңнамаға сәйкес орауыш материалдарды тастаңыз.

Қаптама материалдарды басқа стандартты тұрмыстық қалдықтармен бірге тастамаңыз.

## Тасымалдау болттарын шешу

Кір жуғыш машинаны қолданар алдында өнімнің артқы жағындағы болттарды алып тастау керек. Ол үшін келесі әрекеттерді орындаңыз:

1. Тасымалдау болттары өнімнің артқы жағында орналасқан.
2. Тасымалдау болттарын кілтпен бұрап алыңыз және оларды құрылғы корпусынан алыңыз.
3. Тесіктерді жеткізу жинағына кіретін тасымалдау бітеуіштерімен жабыңыз.



### Назар аударыңыз!

- Кір жуғыш машинаны жылжытпас бұрын тасымалдау болттарын орнатыңыз.
- Тасымалдау болттарын тастамаңыз, оларды болашақта пайдалану үшін сақтаңыз.

## Орналасуы

### Көлденең еден

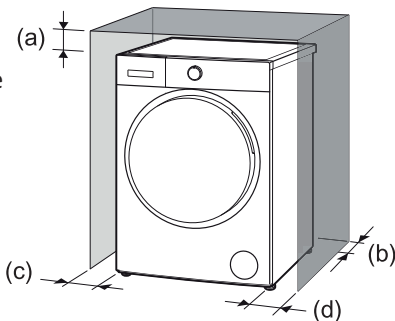
Еденнің рұқсат етілген көлбеуі — 1°.

### Электрлі розетка

Розетка кір жуғыш машинаның бүйір қабырғасынан 1 м қашықтықта болмауы керек. Бір розеткаға бірден бірнеше электр құралдарын қоспаңыз.

### Бос кеңістік

- Кір жуғыш машинаның бүйірлерінде және артқы жағында ( $\geq 5$  см артқы жағында (b) және  $\geq 2$  см оң жақта (d), сол жақта (c) және жоғарғы жағында (a) бос орын беру керек.
- Кір жуғыш машинада тұрмыстық заттарды сақтамаңыз. Бұл жабын мен басқару тақтасын зақымдауы мүмкін.
- Қақпақты ашу үшін үстіңгі жағында бос орын бар екеніне көз жеткізіңіз.
- Тікелей күн сәулесі түсетін жерлерге орнатпаңыз.
- Кір жуғыш машинаны кілем еденіне орнатпаңыз.
- Орнату орны таза, құрғақ және тегіс болуы керек. Машинаның астына ағаштан, картоннан және ұқсас материалдардан жасалған тұғырларды төсеу арқылы еденнің кедір-бұдырлығын өтеуге тыйым салынады.
- Кір жуғыш машина жылу көздерінен, мысалы, көмір немесе газбен жылыту жабдықтарынан алыс орнатылуы тиіс.  
Егер жылу көзінің жанына кір жуғыш машинаны орнатпау мүмкін болмаса, олардың арасына алюминий фольгамен оқшаулағыш бөлімді жылу көзіне қойыңыз.
- Бөлмеде жеткілікті желдету болуы керек.
- Кір жуғыш машина қуат сымында тұрмайтынына көз жеткізіңіз.



### Ағаш еденге орнату

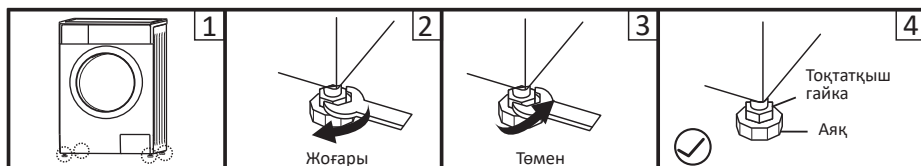
- Ағаш едендер әсіресе дірілге бейім.
- Шамадан тыс дірілдің алдын алу үшін әр аяғының астына қалыңдығы кемінде 15 мм болатын дірілге қарсы тіректерді қою ұсынылады. тіректерді кем дегенде екі еден тақтасына бұрандалармен бекітіңіз.
- Мүмкіндігінше, еден ең сенімді болатын бөлменің бұрышын таңдаңыз.

### Ескерту!

Бұл құрылғы жүзу құралдарында (кемелер, яхталар және т.б.) және жылжымалы объектілерде (жылжымалы үйлер, ұшақтар және т. б.) пайдалануға арналмаған.

## Аяқтарды реттеу

- Кір жуғыш машинаны туралау үшін аяқтарды қолыңызбен немесе кілтпен реттеңіз.
- Тураланғаннан кейін жаңғақтарды кілтпен мықтап бекітіңіз.
- Кір жуғыш машинаны орнатқаннан кейін оның корпусының төрт бұрышының әрқайсысын кезекпен басыңыз. Егер басу кезінде құрылғы тұрақсыз екендігі анықталса, тиісті аяқты қайта реттеу керек.



1. Бекіткіш гайканы кілтпен босатыңыз және еденге толық тигенше аяқты қолмен бұраңыз. Бір қолыңызбен аяғыңызды басыңыз, ал екінші қолыңызбен гайканы қатайтыңыз.
2. Осы әрекеттерден кейін оның дұрыс тураланғанына көз жеткізу үшін машинаның корпусын қатарынан төрт бұрышқа тағы бір рет басыңыз. Егер ол әлі болмаса, жоғарыда сипатталған қадамдарды қайталаңыз.
3. Кір жуғыш машина корпусының жоғарғы жағына сол, оң, алдыңғы және артқы жағына тегіс цилиндрлік затты көлденең қойыңыз. Егер ол тұрақты күйде қалса, кір жуғыш машина дұрыс тураланады. Егер ол сырғып кетсе, кір жуғыш машина біркелкі емес. Нысанның қозғалатын бағыты қай жағын көтеру керектігін көрсетеді. Бұл машина тегіс болғанша осы жағынан екі аяқты бұрап алу керек дегенді білдіреді. Машина толығымен тураланғанша жоғарыда көрсетілген әрекеттерді қайталаңыз, содан кейін құлыптау жаңғақтарын мықтап қатайтыңыз.
4. Тоқтатқыш гайканы тартыңыз.

## Су көздеріне қосылу

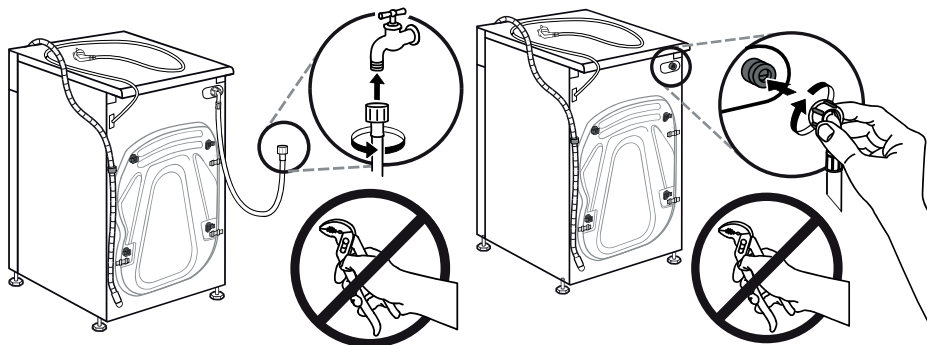
### Назар аударыңыз!

Құрылғыны сүмен жабдықтауға қосуды тек білікті маман жүзеге асыруы керек.

1. Жеткізу жинағына кіретін жаңа шлангтарды қолданыңыз; ескі шлангтарды қайта пайдалануға болмайды.
2. Су құбырындағы судың қысымы 0,03–1 МПа аралығында екеніне көз жеткізіңіз (бұл толық ашық краннан бір минут ішінде кем дегенде 3 литр су ағып кетуі керек). Егер қысым көрсетілген мәннен жоғары болса, онда су қысымының төмендеткішін орнату керек.
3. Машинаны жаңа құбырларға қоспас бұрын (немесе бірнеше сағат ішінде сүмен жабдықтау жабылған жағдайда) құбырларда жиналған кірден құтылу үшін жеткілікті мөлшерде су ағызыңыз.

## Қую шлангісін қосу

1. Подсоедините бір ұшы құю шлангі қосымша шланг кран суық сүмен тартыңыз қолмен. Орындау алдында қосу беріңіз суда еркін ағуына, ол айналады өте мөлдір.
2. Су құятын түтіктің екінші ұшын машинаның артындағы су беру клапанына жалғаңыз және қолмен қатайтыңыз.
3. Су құятын шүмекті толығымен ашып, шлангтың тығыздығын тексеріңіз.
4. Шлангтың бұралмағанына және берілмегеніне көз жеткізіңіз.



### Назар аударыңыз!

Су құятын түтікті ұзартпаңыз.

Егер су көзі кір жуғыш машинадан алыс болса, ұзын шланг сатып алыңыз.

### Ескерту

Егер кіретін судың көптеген қоспалары болса (құм, саз, тот және т.б.), суды тазарту үшін арнайы сүзгілерді қолдану ұсынылады. Қатты ластанған суды пайдалану құрылғының ішкі компоненттерінің тез тозуына әкеледі, сонымен қатар жуу сапасына әсер етеді.

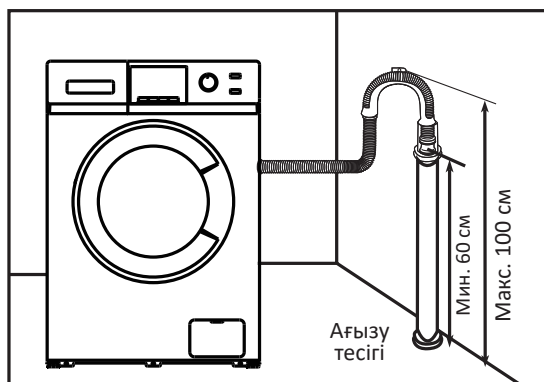
Дұрыс сүзгіні таңдау үшін мамандандырылған дүкендерге хабарласыңыз.

## Ағызу шлангісін қосу

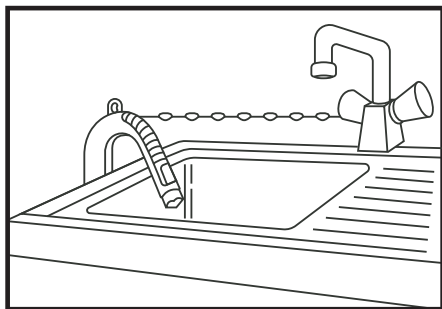
### Назар аударыңыз!

Құрылғыны су бұруға қосуды тек білікті маман ғана жүзеге асыруы тиіс.

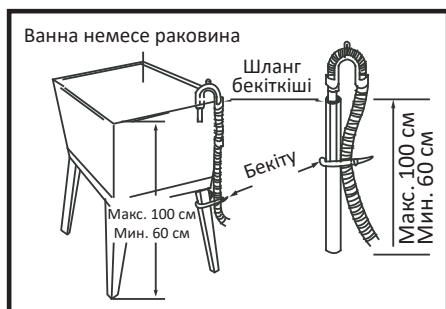
- Суды тікелей кәрізге төгу үшін машинаның төгу шлангісі машинаға сарқынды судың кері сорылуын болдырмау үшін ішкі диаметрі кемінде 40 мм кәріз құбырына тіреуіш тізесінен (сифоннан) жоғары орнатылады. Су төгетін шланг тікелей сифонға құбырмен қосылуы мүмкін.
- Су төгетін шлангіні еден деңгейінен 600–1000 мм биіктікте орналастыру керек және оның ұшы суға батырылмауы керек.
- Егер су төгетін түтіктің ұзындығы қажет болғаннан көп болса, шлангтың артық бөлігін кір жуғыш машинаға салмаңыз. Бұл шу деңгейінің жоғарылауына және кір жуғыш машинаны зақымдауы мүмкін.



## Кронштейн болған жағдайда шлангіні бекіту



- Су төгетін түтікті шынжырмен бекітіңіз.
- Шлангты сенімді бекіту ағып кетуден сақтайды.



Дренажды шлангты еденнен 100 см-ден жоғары орнатуға болмайды.

# Кір жуғыш машинаны пайдалану

## Алғашқы жуу

### Назар аударыңыз!

- Киімді бірінші рет жуар алдында, киімді салмай-ақ, әр жуу бағдарламасының бір циклын іске қосып, машинаны тексеріңіз.
- Өнімнің функционалды бөліктерінде судың қалдық болуы және/немесе жаңа кір жуғыш машинаның манжетінде дақтардың болуы мүмкін. Бұл құбылыстар өнімнің өндірушідегі тұтастығын сапалы тексерумен байланысты.

1. Қуат пен суды қосыңыз.
2. Құрылғыны қосыңыз.
3. Жуғыш заттың аз мөлшерін науаға салыңыз да, оны жабыңыз.
4. Жуу бағдарламасын таңдаңыз.
5. «Старт/Стоп» батырмасын басыңыз.

## Бастапқы тексеру және киімді жууға дайындау

### Назар аударыңыз!

Бұл үлгі үшін кір жууға және сығуға арналған минималды жүктеме 1 кг құрайды. Одан аз жүктеме кезінде кір жуғыш машина жуу циклі кезінде кірді сығу қадамына шамасы жетпейтінін ескеру қажет.

- Киімді бірінші рет жуған кезде оның түссізденуіне жол бермеңіз. Киімнің түссізденгенін тексеру үшін сұйық жуғыш затқа малынған ақ сүлгіні қолдануға болады.
- Шарфтар мен басқа да төгілетін киімдерді, әсіресе басқа заттармен бірге жуған кезде, жуар алдында бөлек жуыңыз.
- Жеңдер, жағалар мен қалталардағы дақтарды машинада жуар алдында сұйық жуғыш затпен абайлап алыңыз.
- Температураға сезімтал заттарды фирмалық жапсырмаларда көрсетілгендей жуу керек. Әйтпесе, олардың түсі өзгеруі немесе өнімнің деформациясы болуы мүмкін.
- Ағартқыш сілтілі және киімге зақым келтіруі мүмкін, сондықтан оны мүмкіндігінше аз қолданыңыз.
- Ұнтақты жуғыш заттар киімде дақтар мен иіс қалдыруы мүмкін, сондықтан жуудан кейінгі киім мұқият шаюды қажет етеді.
- Тым көп жуғыш затты қолданған кезде немесе судың температурасы жеткіліксіз болса, жуғыш заттың қалдықтары кір жуғыш машинаның шлангтарына немесе компоненттеріне жабысып, киімді ластауы мүмкін.
- Жуу алдында киімді өлшеп, ластану дәрежесін, судың кермектігін және жуу құралдарын өндірушілердің ұсыныстарын бағалау қажет.

- Жуу кезінде талшықтардың белгілі бір түрлерінен (мақта, синтетика, жұмсақ бұйымдар және жүн) жасалған бұйымдарды жуу үшін арнайы арналған және белгілі бір түстерге, жуудың температуралық режимдеріне, ластану дәрежесі мен материал түріне есептелген аз көбіктенетін жуу құралдары немесе кір жуу ұнтақтары пайдаланылуы тиіс. Жуғыш заттың дұрыс тағайындалуын сақтамаған жағдайда жуғыш заттарға арналған науа арқылы Құю арқылы шамадан тыс көбіктену және құрылғының жұмысында бұзушылықтар орын алуы мүмкін.
- Жуғыш заттар мен кір жуғыш қоспаларды балалардың кіруіне жол бермейтін құрғақ және қауіпсіз жерде сақтаңыз.
- Киімді жуар алдында киім өндірушісі тиісті жапсырмаларда, жапсырмаларда және т. б. көрсететін келесі сипаттамаларға сәйкес өнімдердің жіктелуіне назар аударыңыз.:



- Дайындау материалы: мақта, аралас талшық, синтетикалық мата, жібек, жүн.
- Түс: ақ және түрлі түсті киім-кешекті, әсіресе түсі қанық киім-кешекті бөліп алыңыз.
- Өлшемі: кір жуу аса тиімді болуы үшін әр түрлі өлшемдегі киім-кешекті бірге жууға болады.
- Сезімталдық: жұмсақ киім-кешекті бөлек жуу керек. Табиғи жүннен және жібектен жасалған жаңа бұйымдар үшін, оның ішінде перделер үшін абайлап жуу режимін таңдау керек.
- Түрлі түсті барлық жаңа киім-кешекті бөлек жуу қажет.
- Жуар алдында киім қалталарын мұқият тексеріңіз, өйткені зергерлік бұйымдар немесе сақиналар сияқты қатты заттар кір жуғыш машинаны зақымдауы мүмкін.
- Киімнің кейбір элементтері кір жуғыш машинаны зақымдауы мүмкін. «Сыдырма» түріндегі ілгектер мықтап бекітілуі керек, батырмалар немесе ілгектер ішке бекітілуі керек. Бос таңғыштар немесе таспалар бір-бірімен байланысты болуы керек.





- Киімнің Болат элементтері барабанда жуу кезінде өнімді жыртып алмай-тындай және кір жуғыш машинаға зақым келтірмейтіндей етіп, «сыдырма» немесе батырмалары бар брастарды жастық шкафына қою ұсынылады.



- Кір жуғыш машинаға салмас бұрын заттар сұрыпталуы керек. Егер перделерде ілмектер болса, оларды жуар алдында алып тастау керек.



- Аса нәзік жууды талап ететін тоқыма бұйымдарын, мысалы, шілтермен әрленген, ұсақ заттарды (тығыз матадан жасалған шұлықтар, қол орамалдар, галстуктер және т.б.) жууға арналған арнайы торлы қаптарға салу керек.
- Үлкен және салмағы бар жалғыз заттарды жуған кезде (мысалы, ванна сүлгілері, джинсы, курткалар және т.б.) ауырлық центрінің өзгеруі мүмкін, нәтижесінде машинаның қатты теңгерімсіздігі нәтижесінде дабыл пайда болады. Сондықтан бірлескен жуу үшін тағы бір немесе бірнеше ұқсас заттарды, соның ішінде біркелкі айналдыру үшін қосу ұсынылады.
- Жуу алдында киімнен шаңды, кірді және үй жануарларының шаштарын алыңыз.
- Жуар алдында кір жуудың максималды тиімділігіне қол жеткізу үшін оңай ластанған және бастапқы түсін Жоғалтатын ақ шұлықтар, жағалар мен манжеттер сияқты заттарды қолмен шайыңыз.
- Тек арнайы жуғыш затты немесе сұйық жуғыш заттарды қолданыңыз. Сабынды қолданған кезде сабын қалдықтары киім тігістеріне бітеліп қалуы мүмкін.
- Жүктелген киім массасының машинаның сипаттамаларына сәйкес келетініне көз жеткізіңіз, машинаны шамадан тыс жүктемеңіз, себебі бұл жуу тиімділігіне теріс әсер етуі мүмкін.

## Машинамен жууға арналмаған киім

- Галстуктер, көкірекшелер және т.б. машинаны жуу нәтижесінде отыра алады.
- Машинамен жуу кезінде деформациялануы мүмкін қатпарлар мен өрнектері бар киім.
- Толық немесе ішінара жүннен жасалған киім.
- Әшекейлері бар киім.
- Өндірушінің кір жуу шарттарына қоятын талаптары сақталмаған бұйымдарды жуудан аулақ болыңыз.
- Ешқандай жағдайда бензинге, керосинге, дизель отынына, бояуға, еріткішке және спирттерге боялған киімдерді жууға болмайды.
- Кір жуғыш машинада су өткізбейтін материалдардан жасалған заттарды жууға болмайды. Әйтпесе, машинаны сумен толтырып, судың төгілуі немесе шаю мен кептіру кезінде шамадан тыс діріл болуы мүмкін, бұл заттарды зақымдауы мүмкін (мысалы, шаңғы костюмдері, жаңбыр пальто, қолшатырлар, автомобиль қақпақтары, шатырлар, ұйықтайтын сөмкелер және т.б.). Су төгетін кезде су өткізбейтін өнімдерде жиналған суды толығымен ағызуға болмайды және бір жерге жиналады, бұл кір жуғыш машинаның қатты тепе-теңдігін және оның дірілін немесе жылжуын тудырады.

## Балалар заттарын жуу

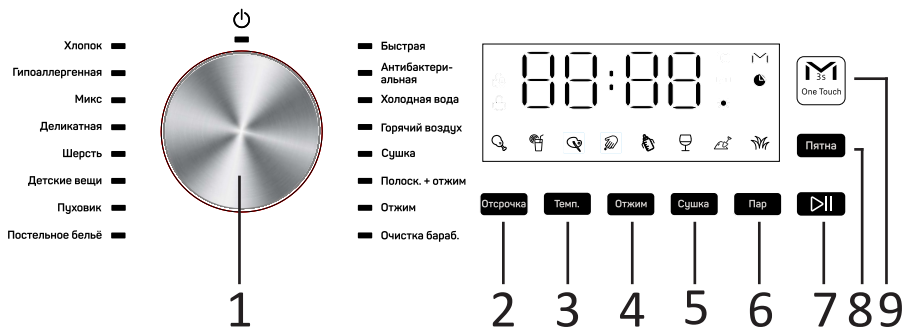
Балалар заттары (балалар киімі мен сүлгілер), жаялықтарды қоса алғанда, бөлек жуылуы тиіс. Ересектерге арналған заттармен бірге жуған кезде оларға балаларға зиянды микроорганизмдер түсуі мүмкін. Жуғыш заттардың қалдықтарын мұқият жуып, тазарту үшін балалар киімдерін шаю уақытын көбейту керек.

## Оңай түтеніп кететін заттар

Оңай түтеніп кететін заттарды (мысалы, мамық) жуу алдында киімді теріс қаратқан дұрыс. Мұндай заттарды бөлек жуған дұрыс, өйткені олар басқа заттарды бүлдіріп, өздерін бүлдіруі мүмкін. Дәл сол себепті қара және түрлі-түсті мақта заттарын бөлек жуған жөн.

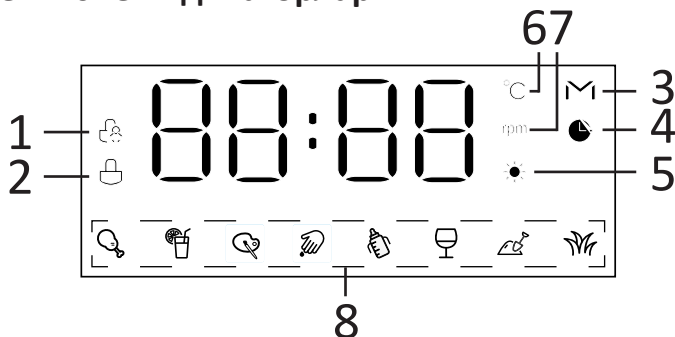
# Құрылғымен жұмыс

## Басқару панелі



1. Бағдарламаларды таңдау үшін айналмалы қосқыш.
2. «Кейінге қалдыру» батырмасы.
3. «Температура» батырмасы.
4. «Сығу» батырмасы.
5. «Кептіру» батырмасы.
6. «Бу» батырмасы.
7. «Старт/Стоп» батырмасы.
8. «Дақтар» батырмасы.
9. «ONE TOUCH» батырмасы.

## Дисплей және индикаторлар



1. Балаларға арналған құлыптау индикаторы.
2. Есікті құлыптаудың индикаторы.
3. Зияткерлік жуу индикаторы.
4. Кейінге қалдыру көрсеткіші.
5. Кептіру индикаторы.
6. Температура индикаторы.
7. Айналдыру жылдамдығының көрсеткіші (айн./ мин.)
8. Дақтар түрлеріне арналған индикаторлар.

## **Батырмалардың сипаттамасы**

### **«Кейінге қалдыру» батырмасы**

Жууды кейінге қалдыру уақытын таңдау үшін осы батырманы басыңыз.

### **«Температура» батырмасы**

Оңтайлы су температурасын таңдау үшін осы батырманы басыңыз.

### **«Сығу» батырмасы**

Тиісті айналдыру жылдамдығын таңдау үшін осы батырманы басыңыз.

### **«Кептіру» батырмасы**

Кір жуғыш машина барабанының ішіндегі заттарды кептіру процесін қосу үшін осы батырманы басыңыз.

### **«Бу» батырмасы**

Бумен өңдеуді қосу үшін осы батырманы басыңыз.

### **«Старт/Стоп» батырмасы**

- Жуу процесін бастау үшін бағдарламаны таңдап, осы батырманы басыңыз.
- Жуу бағдарламасын орындау кезінде процесі кідірту үшін осы батырманы басыңыз.
- Бағдарламаны орындауды жалғастыру үшін тағы бір рет басыңыз.

### **«Дақ» батырмасы**

Жууды тиімдірек ету үшін киімдегі дақтардың түрін таңдау үшін осы түймені басыңыз. Дақтардың сегіз түрін таңдауға болады.

### **«ONE TOUCH» батырмасы**

«M-Smart» бағдарламасын жылдам таңдау үшін қолданылады (зияткерлік жуу).

## **Бағдарламаны таңдау үшін айналмалы реттегіш**

Тиісті жуу бағдарламасын таңдау үшін қолданылады.


## **Кір жуғыш машинаны іске қосу**

1. Қуатты қосу.
2. Су түтіктерінің дұрыс қосылғанын тексеріңіз.
3. Су құятын шүмекті толығымен ашыңыз.
4. Кір жууға арналған заттарды, сондай-ақ жуғыш зат пен кондиционерді салыңыз.
5. Қажетті жуу режимін таңдап, «Старт/Стоп» батырмасын басыңыз.


## Опциялар

### Жууды кейінге қалдыру

«Кейінге қалдыру» функциясын пайдаланған кезде сіз жұмысты бастауды белгілі бір мерзімге кейінге қалдыра аласыз.

- Жуу бағдарламасын таңдаңыз.
- Уақытты таңдау үшін «Кейінге қалдыру» батырмасын басыңыз (0-ден 24 сағатқа дейін). Жарық индикаторы  жанады. Жуу циклінің ұзақтығы белгіленген кідіріс уақытына кіреді.
- Кейінге қалдыру уақытын іске қосу үшін «Старт/Пауза» батырмасын басыңыз. Бағдарлама қалған кейінге қалдыру уақыты бағдарламаның ұзақтығына тең болған кезде басталады.
- Кейінге қалдыруды болдырмау үшін айналмалы қосқышты пайдаланыңыз. Жарық индикаторы сөнеді.

### Балалардан бұғаттау

- Жуу бағдарламасын орындау кезінде «Сығу» батырмасын 3 секунд бойы басып тұрыңыз, жарық индикаторы жанады .
- Құлыпты қосқаннан кейін бүкіл басқару панелі қол жетімді болмайды. Құлыпты болдырмау үшін бағдарлама қосқышын қалпына келтіріңіз. Егер сіз машинаны қайтадан қоссаңыз, ол басталған жуу бағдарламасын аяқтайды өшірмес бұрын.

### Дақтарды кетіру

Құрылғы дақтың нақты түріне байланысты орташа жуу температурасын, баранның айналуын және киімнің сулану уақытын реттейді.

Дақтардың түрін таңдау үшін «Дақтар» батырмасын басып тұрыңыз. Жуу циклінің ұзақтығы таңдалған дақ түріне байланысты.

### Индикаторлар

	Май
	Шырындар
	Бояғыштар
	Қан
	Сүт
	Қызыл шарап
	Кір
	Шөп

## **Кірді тағы жүктеу**

Бұл операцияны жуу кезінде жасауға болады.

1. «Старт/Пауза» батырмасын 3 секунд басып тұрыңыз.
2. Жуу процесі тоқтап, есік ашылғанша күтіңіз.
3. Кір жуғыш машинаны ашып, кірді жүктеңіз.
4. Есікті жауып, «Старт/Пауза» батырмасын басыңыз.

### **Ескерту**

Егер барабанда су көп болса немесе судың температурасы тым жоғары болса, есік ашылмайды және кірді қосуға немесе шығаруға болмайды.

## **Дыбыстық сигналды өшіру**

1. Дыбысты өшіру үшін «Сығу» және «ONE TOUCH» батырмаларын бір уақытта 3 секунд басып тұрыңыз. Құрылғы сіз оларды өзіңіз қоспас бұрын дыбыстық сигнал бермейді.
2. Дыбыстық сигналды қосу үшін әрекетті қайталаңыз.

## **Автоматты жүктемені бөлу жүйесі**

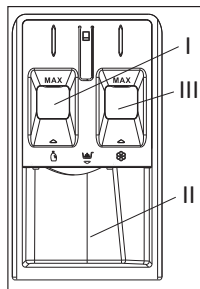
Құрылғы айналдыру кезінде жүктемені бөлудің автоматты жүйесімен жабдықталған. Айналдыру процесінде, егер киім біркелкі бөлінбесе, құрылғы барабандағы киімнің орнын автоматты түрде реттейді. Егер құрылғы кірді өздігінен тарата алмаса, машинаның қатты діріліне жол бермеу үшін сығымдалмайды. Жуу кезінде киімнің шатасқанын тексеріңіз, оны барабанға біркелкі таратыңыз және «Сығу» бағдарламасын таңдаңыз.

Аз киімді жуған кезде, құрылғы артық дірілді болдырмас үшін айналдыру процесін аяқтамауы мүмкін. Барабандағы киімнің таралуын жеңілдету үшін үлкен және кіші көлемдегі киім мен кірді бірге жууға тырысыңыз.

### **Ескерту**

Үшін алуан түрлі типтерінің маталар төсек құрылғысы мүмкін бірнеше рет бөліп, барабан киім, ұзарту уақыты сығу. Бұл құрылғының істен шығуы емес, қалыпты құбылыс.

## Жуғыш заттарды жүктеу



1. Науаны тартыңыз.
2. «MAX» белгісінен аспайтын I бөлікті (сұйық жуғыш зат) жуғыш затпен толтырыңыз.
3. «MAX» белгісінен аспайтын II бөлікті (ұнтақты жуғыш зат) жуғыш затпен толтырыңыз.
4. Қажет болса, матаны жұмсартатын кондиционерді III бөлімге қосыңыз.

Бағдарлама	Жуғыш зат		
	Сұйық	Ұнтақ	Кондиционер
Мақта	●		○
Гиппоалергенді	●		○
Микс (аралас маталар)	●		○
Нәзік	●		○
Жүн	---	●	○
Балалар киімі	●		○
Мамық	---	●	○
Төсек	●		○
Жылдам 15'	●		○
Антибактериалды	●		○
Суық су	●		○
Ыстық ауа	---	---	---
Кептіру	---	---	---
Шаю + сығу	---	---	○
Сығу	---	---	---
Барабанды тазалау	---	---	---
«M-Smart»	●		○

● – міндетті; ○ – опционалды

# Жұмыс режимдерінің сипаттамасы

## Мақта

Мақта немесе зығырдан жасалған бұйымдарды жуу.

## Гиппоалергенді

Аллергендерді кетіру үшін киімдерді жуу.

## Микс (аралас маталар)

Бағдарлама әртүрлі маталардан жасалған заттарды жуу үшін қолданылады. Қара маталарды жеңіл маталармен жууға болмайтынын ескеріңіз.

## Нәзік

Іш киім мен жібекті жуу.

## Жүн

Машинамен жууға рұқсат етілген жүн және трикотаж бұйымдары (жапсырмаларды қараңыз). Киім жапсырмаларында көрсетілген температураны таңдаңыз.

## Балалар киімі

Киімнен жуғыш заттарды жақсырақ кетіру үшін балалар заттарын қосымша шаюмен жуу.

## Мамық

Күртешелерді, мамық күртешелерді және басқа да мамық бұйымдарды жуу.

## Төсек

Төсек, көрпе және басқа да ауыр заттарды жуу.

## Жылдам 15'

Нашар ластанған заттарды 15 минут ішінде жуу.

## Антибактериалды

Зарарсыздандыруды қажет ететін киімдерді жуу.

## Суық су

Суық суға тез түс жоғалтатын заттардың аз мөлшерін жуу.

## Ыстық ауа

Суды пайдаланбай ауаны тазарту және дезинфекциялау.

## Шаю + сығу

Ол жуғыш заттардың қалдықтарын киімнен жуып, сығып алу үшін қолданылады.

## Сығу

Айналдыру үшін бөлек бағдарлама.

## Барабанды тазарту

Бағдарлама барабан мен құбырларды тазарту үшін арнайы жасалған. Бағдарлама кірді жүктеуге жол бермейді!



## «M-Smart» (ақылды жуу)

Бұл режимді таңдағанда, құрылғы кірдің салмағын дербес анықтайды, жуу үшін оңтайлы уақыт пен температураны таңдайды.

Бағдарламаны үш жолмен қосуға болады:

- Егер машина өшірулі болса, «ONE TOUCH» батырамсын 3 секунд басып тұрыңыз. Құрылғы автоматты түрде бағдарламаны іске қосады және дисплейде индикатор көрсетіледі **M**.
- Егер құрылғы қосулы болса, «ONE TOUCH» батырмасынн 3 секунд басып тұрыңыз. Құрылғы автоматты түрде бағдарламаны іске қосады және дисплейде индикатор көрсетіледі **M**.
- Егер машина қосулы болса, «ONE TOUCH» батырмасын басыңыз, дисплейде индикатор жанады **M**, содан кейін жуу бағдарламасын іске қосу үшін «Старт/Стоп» батырмасын басыңыз.

## Кептіру

Кептіру тек кейбір жуу бағдарламалары үшін қол жетімді.

### Бағдарлама параметрлері

#### 1. Жуу + кептіру.

Кірді барабанға салыңыз, есікті жабыңыз, қажетті жуу бағдарламасын таңдаңыз («Кептіруді» қоспағанда) және кір жуу бағдарламасы аяқталғаннан кейін бірден басталатын екі кептіру режимінің біреуін таңдау үшін «Кептіру» батырмасын басыңыз:

- *Автоматты кептіру:* дисплейде индикатор пайда болғанша «Кептіру» батырмасын үздіксіз басыңыз **RU EO**. Құрылғы киімнің мөлшері мен ылғалдылығына байланысты температура мен кептіру уақытын автоматты түрде реттейді.
- *Реттелетін уақытпен кептіру:* қажетті кептіру уақытын реттеу үшін «Кептіру» батырмасын басыңыз (30-60-90-120-150-180-210-240). Содан кейін бағдарламаны бастау үшін «бастау/тоқтату» түймесін басыңыз.

#### 2. Тек кептіру.

Бұл режим мақта киімдерін кептіруге жарамды. Деформацияға немесе шөгуге бейім киімдерді құрғатпаңыз. Бұл режимді қолданар алдында кірді сығудың бір циклын орындау ұсынылады.

- Кірді барабанға салыңыз, есікті жабыңыз, айналмалы қосқышпен «Кептіру» бағдарламасын таңдаңыз. Содан кейін автоматты кептіру режимін таңдау немесе өзіңіз қалаған кептіру уақытын реттеу үшін «Кептіру» түймесін үздіксіз басыңыз.
- Кептіру бағдарламасын бастау үшін «Старт/Пауза» батырмасын басыңыз.

#### 3. Мамық өнімді кептіру.

Күртелер мен төмен күртешелерді кептіру үшін жоғарыда сипатталған «Жуу+кептіру»қадамдарын орындаңыз.

- Жуу бағдарламасын таңдаңыз «Мамық күртеше» + автоматты кептіру режимі. Төмен күртешелер мен курткалар үшін кептіргішті пайдаланбаңыз және жуғаннан кейін өнімді тек бір рет құрғатыңыз.

### **Кептіру бағдарламасын пайдалану кезіндегі сақтық шаралары**

1. Егер киімде тым көп ылғал болса, құрылғы кептіру бағдарламасының уақытын автоматты түрде арттырады, нәтижесінде дисплейде «0:20» ұзақ уақыт көрсетілуі мүмкін, бұл құрылғының істен шығуы емес.
2. Кептіру бағдарламасын орындау кезінде крандағы суды қосу керек, өйткені ол киімді салқындату және құрғату үшін қажет.
3. Максималды кептіру уақыты құрылғының моделіне байланысты әр түрлі болуы мүмкін.
4. Киімде қатпарлардың пайда болуын болдырмау үшін алдымен кішкене кептіру уақытын орнатып, қажет болған жағдайда уақытты қосу ұсынылады.
5. «Тек кептіру» бағдарламасын бастамас бұрын, алдымен айналдыру циклын бастау ұсынылады.
6. Киімді кептіру үшін барабанға салмас бұрын, оны түзету және түйіндерді ашу ұсынылады.
7. Үлкен немесе көлемді кірді кептіру кезінде кептіру біркелкі болмауы мүмкін. Қажет болса, кептіру уақытын қосыңыз.
8. Жүн өнімдері кептіруге жарамайды.
9. Деформацияға немесе шөгуге ұшыраған киімдерді құрғатпаңыз.

## Жуу режимдерінің кестесі

Бағдарлама \ Параметрі	Максималды жүктеме (кг)		Максималды су температурасы (°C)
	Жуу	Кептіру	
Мақта	8	5	60
Гиппоалергенді	3	-	85
Микс (аралас маталар)	8	5	60
Нәзік	3	-	40
Жүн	1	-	40
Балалар киімі	5	5	85
Мамық	2	2	40
Төсек	6	-	60
Жылдам 15'	1	1	40
Антибактериалды	3	-	85
Суық су	2	-	20
Ыстық ауа	1	1	-
Кептіру	-	5	-
Шаю + сығу	8	5	-
Сығу	8	5	-
Барабанды тазалау	-	-	85
«M-Smart»	5	-	40

«-» – параметрлер реттелмейді.

### Ескерту

Назар аударыңыз, осы кестеде келтірілген параметрлер анықтама ретінде пайдаланылуы мүмкін. Деректер әртүрлі факторлардың әсерінен нақты деректерден өзгеше болуы мүмкін.

## Техникалық қызмет көрсету

### Назар аударыңыз!

- Қызмет көрсетуді бастамас бұрын қуат сымын розеткадан алыңыз немесе қуат көзін өшіріңіз және су беру шүмегін жабыңыз.
- Кір жуғыш машинаға зақым келтірмеу және улы және жарылғыш газдардың шығуын болдырмау үшін еріткіштерді пайдалануға тыйым салынады.
- Кір жуғыш машинаны жуу үшін суды пайдалануға тыйым салынады.
- Кір жуғыш машинаны тазалаған кезде антисептикалық хлорксиленол (PCMX) бар тазалағыш заттарды қолдануға тыйым салынады.

## Кір жуғыш машинаның корпусын тазалау және қызмет көрсету

Кір жуғыш машинаға дұрыс қызмет көрсету оның қызмет ету мерзімін ұзартып алады. Қажет болса, бетті сұйылтылған абразивті емес бейтарап тазартқыш құралдардың көмегімен тазарту керек. Су құйылған кезде, төгілген суды дереу жинау үшін дымқыл шүберекті пайдаланыңыз. Корпусты тазалау кезінде өткір заттарды пайдалануға тыйым салынады.

### Ескерту

Формаль қышқылын және оның ерітінділерін немесе аналогтарын қолдануға тыйым салынады.

## Барабанның ішкі бетін тазалау

Барабанның ішкі бетіндегі металл заттар қалдырған тот (мысалы, кір жуу кезінде), құрамында хлоры жоқ тазартқыш құралдармен дереу алып тастау керек. Металл щеткаларды қолдануға тыйым салынады.

## Кір жуғыш машинаны «Жібіту»

Егер жуу кезінде температура нөлден төмен түссе және кір жуғыш машина «Қатып қалса», сіз:

1. Машинаның қуатын ажыратыңыз.
2. Су құятын түтікті босату үшін шүмекті жылы сумен шайыңыз.
3. Су беру шлангісін алып тастап, оны жылы суға салыңыз.
4. Барабанға жылы су құйып, 10 минут күтіңіз.
5. Су құятын түтікті қранға қайта жалғаңыз және суды құю және ағызу қалыпты жұмыс істеп тұрғанын тексеріңіз.

### Ескерту

Егер сіздің кір жуғыш машинаңыз жиі қатып тұратын бөлмеде болса, су төгетін түтік пен су құятын түтіктен қалған суды жақсылап ағызыңыз.

## Сорғы сүзгісін тазалау

Су төгетін сорғы сүзгісі мата сынықтары мен кішкене бөгде заттарды жууға болатын заттардан сүзе алады.

Кір жуғыш машинаның қалыпты жұмысын қамтамасыз ету үшін сүзгіні үнемі тазалаңыз.

Егер машина ағызу және/немесе сығу операцияларын жасамаса, сорғыны тексеру қажет; сондай-ақ егер кір жуғыш машина сорғыны бұғаттайтын бөгде заттардың түсуіне байланысты ағызу кезінде тән емес шу шығарса.

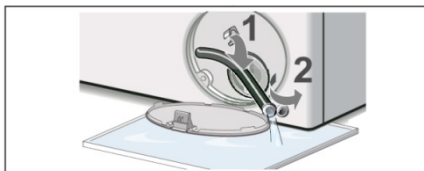
### Назар аударыңыз!

- Құрылғы жұмыс істеген кезде, таңдалған бағдарламаға байланысты, сорғы арқылы ыстық су ағып кетуі мүмкін.
- Ешқандай жағдайда шаю циклі кезінде сорғының қақпағын шешпеңіз. Құрылғы белгілі бір режимде жұмысын аяқтап, суды ағыза бастағанша күтіңіз.
- Панельдерді орнатқан кезде қауіпсіз және сенімді жанасуды қамтамасыз етіңіз.

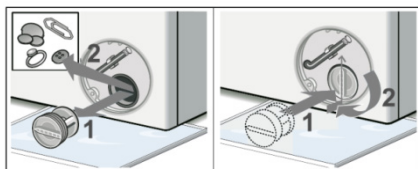
1. Бітеуіш панельді алыңыз.



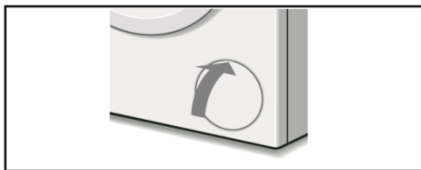
2. Су төгетін шлангты алыңыз, суды төгіп тастаңыз және шлангты орнына қайтарыңыз.



3. Сүзгіні бұрап алыңыз, оны бөгде заттардан тазалаңыз, сүзгіні орнына қойыңыз.



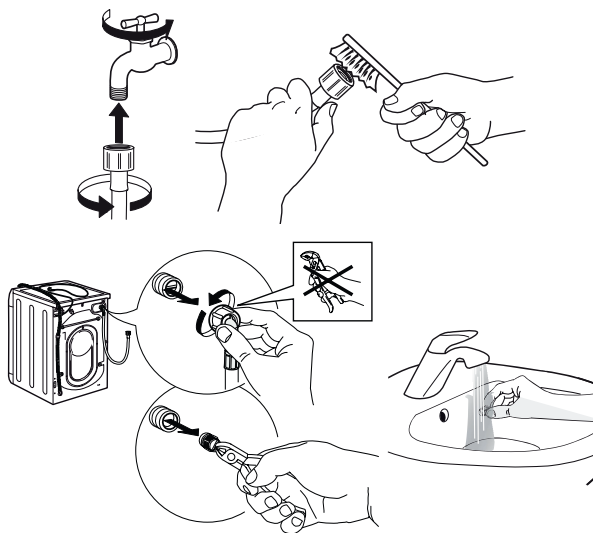
#### 4. Панельді жабыңыз.



#### Ескерту

1. Құрылғыны электр желісінен ажыратыңыз және су беру шүмегін жабыңыз.
2. Егер сіз жақында жуған болсаңыз, біраз уақыт күтіңіз.

### Кір жуғыш машинада сүзгіні жуу

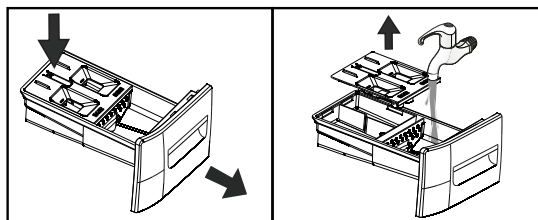


1. Су құятын түтікті краннан ажыратыңыз.
2. Сусымалы шлангтағы сүзгіні тазалаңыз.
3. Су құятын түтікті кір жуғыш машинадан ажыратып, сүзгіні алыңыз.
4. Сүзгіні ағынды судың астында шайып, орнына қойыңыз.

#### Ескерту

- Алдымен шланг сүзгісін, содан кейін сүзгіні кір жуғыш машинада жуыңыз.
- Электр тогының соғуын болдырмас үшін жуар алдында қуат сымын ажыратыңыз.

## Жуу құралдарына арналған науаны және оның бөліктерін тазалау



1. Науаны алыңыз.
2. Науаны сумен шайыңыз.
3. Жуғыш зат бөлігін сүртіңіз.
4. Науаны орнына қойыңыз және бастапқы күйге келтіріңіз.

## Мүмкін мәселелер және олардың шешімі

Мәселе сипаттамасы	Мүмкін себептер мен шешімдер Мүмкін шешім
Машинаға су келмейді.	<ul style="list-style-type: none"> <li>• Су алу қранын ашыңыз.</li> <li>• Сумен жабдықтау жүйесінде судың бар-жоғын тексеріңіз.</li> <li>• Жібіту.</li> <li>• Сүзгіні тазартыңыз.</li> </ul>
Есігі ашылмайды.	<ul style="list-style-type: none"> <li>• Қуат көзін ажыратыңыз.</li> <li>• Бағдарлама циклінің аяқталуын күтіңіз.</li> </ul>
Қатты шу. Қатты діріл.	<ul style="list-style-type: none"> <li>• Тсымалдайтын болттарды бұраңыз.</li> <li>• Машинаны іске қоспас бұрын, кірді бөгде заттардың бар-жоғын мұқият тексеріңіз.</li> </ul>
Біртүрлі иіс бар	Резеңкенің әлсіз иісі болуы мүмкін, өйткені құрылғының кейбір элементтері осы материалдың көмегімен жасалған.
Жаңа кір жуғыш машинадағы су.	Жаңа кір жуғыш машинада судың немесе дақтардың қалдық болуы қалыпты. Бұл өндіруші зауытта кір жуғыш машинаның тұтастығына жүргізілген сынақтарын көрсетеді.
Су жуу циклі кезінде машинкаға түседі.	Егер жуу кезінде су деңгейі төмендесе, машина оны автоматты түрде толтырады.
Тым көп көбік.	<ul style="list-style-type: none"> <li>• Науаға артық мөлшерде ұнтақ қосылды.</li> <li>• Қолмен жууға арналған ұнтақ қолданылды.</li> </ul>
Цикл аяқталғанға дейінгі уақыт үнемі өзгеріп отырады.	Кір жуу кезінде үйіндіге түсіп кетті, машина сапалы жуу үшін цикл уақытын түзетеді.
Кір жуғыш машина іске қосылмайды.	<ul style="list-style-type: none"> <li>• Есіктің мықтап жабылғанын тексеріңіз.</li> <li>• Қуат сымының штепселі дұрыс салынғанын тексеріңіз.</li> <li>• Су шүмегінің ашық екенін тексеріңіз.</li> <li>• «Старт/Стоп» батырмасының басылғанын тексеріңіз.</li> <li>• Жууды кейінге қалдырудың бар-жоғын тексеріңіз.</li> </ul>
Кір жуғыш машина заттарды сыға алмайды.	Бұл үлгі үшін жууға және сығуға арналған минималды жүктеме — 1 кг. Аз жүктеме болған жағдайда, кір жуғыш машина «сығу» бағдарламасының кезеңінде заттарды сықпауы мүмкін.



Машина өте аз мөлшерде сумен жұмыс істейді.	Осы зығыр көлемімен таңдалған режимде жұмыс істеу үшін машина аз мөлшерде суды пайдаланады.
Электр қуаты өшірілгеннен кейін машина жұмысын жаңартпайды.	Кернеу секіргенде немесе электр қуаты өшкенде, кір жуғыш машина автоматты түрде өшеді. Машинаның жұмысын қалпына келтіру үшін қуат түймесін басып, Бағдарламаны қалпына келтіріңіз.
Барабанда дақ бар	«Барабанды тазарту» режимін іске қосыңыз.
Жуғыш заттарға арналған науа ағып жатыр.	<ul style="list-style-type: none"> <li>• Жуғыш зат науасы бітелген және тазалауды қажет етеді.</li> <li>• Судың қысымы тым жоғары.</li> <li>• Машина дұрыс тураланбаған және алға қарай қисайған.</li> </ul>
Машинадан су ағуда.	<ul style="list-style-type: none"> <li>• Құю/Ағызу шлангісі тығыз бекітілмеген.</li> <li>• Егер ағып кету машинаның ішінен пайда болса, құрылғыны желіден дереу өшіріп, уәкілетті қызмет көрсету орталығына хабарласыңыз.</li> </ul>

## Қате кодтары

Қате коды	Себебі	Мүмкін шешімі
E02	Су келмейді.	<ol style="list-style-type: none"> <li>1. Су құятын шүмекті тексеріңіз.</li> <li>2. Электр желісіндегі кернеуді және судың қысымын тексеріңіз.</li> <li>3. Құбырларды еріту үшін ыстық суды қолданыңыз немесе бөлме температурасын көтеріңіз.</li> <li>4. Құбырларды тазалаңыз.</li> <li>5. Сүзгіні тазартыңыз.</li> </ol>
E03	Тым көп судың ағуы.	<ol style="list-style-type: none"> <li>1. Сүзгіні тазартыңыз.</li> <li>2. Су төгетін түтіктің бүлінбегеніне немесе бұралмағанына көз жеткізіңіз.</li> </ol>
U4	Кір жуу кезінде есік тығыз жабылмайды немесе бұғатталмайды.	<p>Есікті жауып, айналмалы қосқышпен құрылғыны өшіріңіз. Содан кейін машинаны қайтадан қосыңыз, кез-келген жуу бағдарламасын таңдап, «Старт/Стоп» батырмасын басыңыз.</p> <p>Егер мәселе шешілмесе, қате коды дисплейде көрсетуді жалғастырады және есік ашылмайды, уәкілетті қызмет көрсету орталығына хабарласыңыз.</p>
H	Барабандағы судың жоғары температурасы.	<p>Жуу циклын кідірту үшін «Старт/Стоп» батырмасын басыңыз. Барабандағы температура төмендегенше және дисплейден қате коды жоғалғанша күтіңіз.</p>
EXX	Құрылғыны электр желісінен ажыратып, қызмет көрсету орталығына хабарласыңыз.	

## Техникалық сипаттамалары

Үлгісі	WD-F814DMG/GBSI, WD-F814DMG/DBSI
Сауда белгісі	DEXP
Электр тогының соғуынан қорғау класы	I
Желі кернеуі	220–240 В
Жиілік	50 Гц
Тұтынылатын қуат	2000 Вт
Номиналды ток күші	8,7 А
Кір жууға арналған максималды жүктеме	8 кг
Кептіруге арналған киімді максималды жүктеу	5 кг
Максималды сығу жылдамдығы	1400 айн./мин.
Энергия тиімділігі класы	B
Жуу тиімділігі класы	A
Жуу + кептіру циклі үшін энергия тұтыну	6,45 кВт·сағ
Жылына энергия тұтыну	1290 кВт·сағ
Жуу + кептіру циклі үшін суды тұтыну	145 л
Жыл сайынғы жалпы су тұтыну	31900 л
Барабан көлемі	54 л
Жуу кезінде шу деңгейі	62 дБ
Сығу кезіндегі шу деңгейі	76 дБ
Кептіру кезіндегі шу деңгейі	69 дБ
Су қысымы	0,03–1 МПа
Су өткізбейтін клас	IPX4
Қуат сымын бекіту түрі	Ү
Таза салмағы	60 кг
Өлшемі (ЕхҰхБ)	60 x 52 x 84,7 см

# Энергия тиімділігі туралы ақпарат

Энергетическая эффективность / Энергия тиімділігі	
<p>Стиральнo-сушильная машина / Жуғыш-кептіретін машина</p> <p>Производитель/Өндіруші</p> <p>Модель/Үлгісі</p>	<p><b>DEXP</b></p> <p>WD-F814DMG/DBSI</p>
<p>Низкий расход электроэнергии / Төмен электр энергия шығыны</p>	
<p>Высокий расход электроэнергии / Жоғары электр энергия шығыны</p>	
<p><b>Энергопотребление (кВт) при стирке (60°C) и сушке при полной загрузке / Тoлық жүктелген кезде жуу (60°C) және кептіру кезіндегі энергияны тұтыну (кВт)</b></p>	<b>6.45</b>
<p><b>Энергопотребление (кВт) при стирке / Жуу кезіндегі энергияны тұтыну (кВт)</b></p> <p><small>(Количество потребляемой электроэнергии зависит от режимов, в которых используется устройство) / (Тұтынылатын энергия көлемі құрылғы пайдаланылатын режимдерге байланысты)</small></p>	<b>1.05</b>
<p><b>Эффективность стирки / Жуудың тиімділігі</b></p> <p><small>A: высокая / жоғары G: низкая / төмен</small></p>	<b>A B C D E F G</b>
<p><b>Скорость отжима (об./мин.) / Сығу жылдамдығы (айн./мин.)</b></p>	<b>1400</b>
<p><b>Вместимость (кг) / Сыйымдылығы (кг)</b></p> <p><small>изделия из хлопка / мақтадан жасалған бұйымдар</small></p>	<b>8.0</b>
<p><b>при стирке / жуған кезде</b></p>	<b>8.0</b>
<p><b>при сушке / кептірген кезде</b></p>	<b>5.0</b>
<p><b>Потребление воды (л) / Суды тұтыну (л)</b></p>	<b>145</b>
<p><b>Уровень шума (дБА) / при стирке / жуған кезде</b></p>	<b>62</b>
<p><b>Шу деңгейі (дБА)</b></p>	<b>76</b>
<p><b>при отжиме / сыққан кезде</b></p>	<b>76</b>
<p><b>при сушке / кептірген кезде</b></p>	<b>69</b>
<p><small>Дополнительная информация содержится в руководстве пользователя / Қосымша ақпарат пайдаланушының нұсқаулығында бар</small></p>	

Энергетическая эффективность / Энергия тиімділігі	
<p>Стиральнo-сушильная машина / Жуғыш-кептіретін машина</p> <p>Производитель/Өндіруші</p> <p>Модель/Үлгісі</p>	<p><b>DEXP</b></p> <p>WD-F814DMG/GBSI</p>
<p>Низкий расход электроэнергии / Төмен электр энергия шығыны</p>	
<p>Высокий расход электроэнергии / Жоғары электр энергия шығыны</p>	
<p><b>Энергопотребление (кВт) при стирке (60°C) и сушке при полной загрузке / Тoлық жүктелген кезде жуу (60°C) және кептіру кезіндегі энергияны тұтыну (кВт)</b></p>	<b>6.45</b>
<p><b>Энергопотребление (кВт) при стирке / Жуу кезіндегі энергияны тұтыну (кВт)</b></p> <p><small>(Количество потребляемой электроэнергии зависит от режимов, в которых используется устройство) / (Тұтынылатын энергия көлемі құрылғы пайдаланылатын режимдерге байланысты)</small></p>	<b>1.05</b>
<p><b>Эффективность стирки / Жуудың тиімділігі</b></p> <p><small>A: высокая / жоғары G: низкая / төмен</small></p>	<b>A B C D E F G</b>
<p><b>Скорость отжима (об./мин.) / Сығу жылдамдығы (айн./мин.)</b></p>	<b>1400</b>
<p><b>Вместимость (кг) / Сыйымдылығы (кг)</b></p> <p><small>изделия из хлопка / мақтадан жасалған бұйымдар</small></p>	<b>8.0</b>
<p><b>при стирке / жуған кезде</b></p>	<b>8.0</b>
<p><b>при сушке / кептірген кезде</b></p>	<b>5.0</b>
<p><b>Потребление воды (л) / Суды тұтыну (л)</b></p>	<b>145</b>
<p><b>Уровень шума (дБА) / при стирке / жуған кезде</b></p>	<b>62</b>
<p><b>Шу деңгейі (дБА)</b></p>	<b>76</b>
<p><b>при отжиме / сыққан кезде</b></p>	<b>76</b>
<p><b>при сушке / кептірген кезде</b></p>	<b>69</b>
<p><small>Дополнительная информация содержится в руководстве пользователя / Қосымша ақпарат пайдаланушының нұсқаулығында бар</small></p>	

## Монтаждау, сақтау, тасымалдау (тасу), сату және кәдеге жарату ережелері мен шарттары

- Құрылғыны орнату ережелері мен шарттары осы нұсқаулықта «Орнату» бөлімінде сипатталған.
- Құрылғы ешқандай орнатуды немесе қосымша бекітуді қажет етпейді.
- Құрылғыны сақтау дайындаушы мен тұтынушының жылытылатын үй-жайларындағы орамада ауа температурасы 5 °С-тан 40 °С-қа дейін және ауаның салыстырмалы ылғалдылығы 80% - дан аспайтын кезде жүргізілуі тиіс. Үй-жайларда коррозия тудыратын агрессивті қоспалар (қышқыл булары, сілтілер) болмауы тиіс.
- Құрылғыны дұрыс тасымалдауды қамтамасыз ету үшін келесі талаптарды сақтау қажет:
  - құрылғыдан барлық ішкі керек-жарақтарды алып тастаңыз және оларды бөлек салыңыз;
  - құрылғының жұмыс қабілеттілігі мен сыртқы түрін сақтау үшін оның орамасының дұрыстығына көз жеткізіңіз (ірі габаритті техниканы сындарлы жерлерде гофрленген картоннан жасалған астары бар полиэтилен немесе көпіршікті орамаға орау қажет);
  - құрылғыны көлік құралы арқылы жылжыту мүмкіндігін болдырмау үшін белдіктермен мықтап бекітіңіз;
  - сыртқы ортаның әсерін толығымен жою үшін тек жабық көлікті пайдаланыңыз;
  - тиеу-түсіру жұмыстарын орындау кезінде қаптамамен өте сақ болуды қамтамасыз етіңіз.
- Құрылғы ұқыпты өңдеуді талап етеді, оны шаң, кір, соққы, ылғал, от және т.б. әсерінен қорғаңыз.
- Құрылғыны өткізу жергілікті заңнамаға сәйкес жүргізілуі тиіс.
- Құрылғының қызмет ету мерзімі аяқталғаннан кейін оны қарапайым тұрмыстық қоқыспен бірге тастауға болмайды. Оның орнына, ол федералды немесе жергілікті заңнамаға сәйкес қайта өңдеу және қайта өңдеу үшін электрлік және электронды жабдықты тиісті қабылдау пунктіне қайта өңдеуге жіберіледі. Осы өнімді дұрыс кәдеге жаратуды қамтамасыз ете отырып, сіз табиғи ресурстарды үнемдеуге және қоршаған ортаға және адамдардың денсаулығына зиян келтірмеуге көмектесесіз. Бұл өнімді қабылдау және жою пункттері туралы қосымша ақпаратты жергілікті муниципалды органдардан немесе тұрмыстық қалдықтарды шығаратын кәсіпорыннан алуға болады.
- Құрылғының ақаулығы анықталған жағдайда дереу уәкілетті қызмет көрсету орталығына хабарласыңыз немесе құрылғыны жойыңыз.

## Қосымша ақпарат

**Өндіруші:** Чанхун Мэйлин Ко., Лтд.

№1288, Юньгу тас жолы, экономика-технологиялық даму аймағы, Хэфэй қ., Аньхой пров., Қытай.

Қытайда жасалған.

**Импортер / юр. лицо, принимающее претензии в Казахстане:**

ТОО «ДНС КАЗАХСТАН», г. Нұр-Сұлтан, р-н Сарыарқа, пр-т Сарыарқа, зд. 12, Казахстан.

**Импорттаушы / Қазақстанда шағымдар қабылдайтын заңды тұлға:**

«DNS QAZAQSTAN (ДНС КАЗАХСТАН)» ЖШС, Нұр-Сұлтан қаласы, Сарыарқа ауданы, Даңғылы Сарыарқа, ғимарат 12, Қазақстан.

Тауар Кеден одағының техникалық регламентінің талаптарына сәйкес келеді:

- КО ТР 004/2011 «Төмен вольтты жабдықтардың қауіпсіздігі туралы»;
- КО ТР 020/2011 «Техникалық құралдардың электромагниттік үйлесімділігі».

Тауар Еуразиялық экономикалық одақтың «Электртехника және радиоэлектроника бұйымдарында қауіпті заттарды қолдануды шектеу туралы» ЕАЭО ТР 037/2016 техникалық регламентінің талаптарына сәйкес келеді.

Құрылғының сыртқы түрі және оның сипаттамалары алдын ала ескертусіз өзгерістерге ұшырауы мүмкін.

Құрылғының нақты интерфейсі осы нұсқаулықта көрсетілгеннен өзгеше болуы мүмкін.

Интернеттегі мекенжайы: [www.dexp.club](http://www.dexp.club)



Өндіріс күні пайдаланушы нұсқаулығының орыс тіліндегі нұсқасында көрсетілген.

V.5

## Ескертпелер

### Құрғақ кірдің шамамен салмағы

#### Төсек-орын

Төсек-орын түрі	Шамамен салмағы (грамм)
Жастық тысы	180–220
Сүлгі	220–600
Жайма	350–700
Жамылғы	500–800

#### Киім

Киім түрі	Шамамен салмағы (грамм)		
	Ерлер	Әйелдер	Балалар
Футболка	230–300	80–150	40–80
Блузка, жейде	130–180	100–300	50–120
Костюм	1300–2000	800–1000	650–800
Мата шалбар	500–700	300–450	130–250
Джинсы шалбар	600–700	400–500	150–200
Халат	500–800	350–500	130–300
Шолақ шалбар	200–350	150–350	70–150
Жемпір, күртеше	800–1100	400–650	300–500
Мамық күрте, күрте	1300–1800	900–1300	500–1000

## Киімде көрсетілген пиктограммалардың мәні

Белгі	Сипаттамасы	Ұсыныстар
	Кәдімгі жуу.	
	Киімді 95 °C температурада жуу.	Мақта немесе зығырдан жасалған ақ зығыр. Жоғары температураға төзімді түрлі-түсті іш киім.
	Киімді 60 °C температурада жуу.	Жұқа мақта мата немесе полиэстерден жасалған киім.
	Киімді 40 °C температурада жуу.	Мақта, полиэстер және басқа синтетикалық маталардан жасалған қара, түрлі-түсті іш киім.
	Киімді 30 °C температурада жуу.	Кір жуғыш машинада жууға болатын жүн бұйымдары.
	Қолмен жуу.	Машинамен жууға арналмаған киім-кешек.
	Жуу тыйым салынған	Химиялық тазалауды қолданыңыз.
	Ағарту.	
	Құрамында хлор бар жуғыш заттармен ағарту.	
	Ағартпаңыз.	
	Үтіктеу.	
	Жоғары температурада үтіктеу (макс.200 °C).	Ылғалды мақта, зығыр, тоқыма бұйымдары.
	Орташа температурада үтіктеу (макс.150 °C).	Аздап ылғалданған мата (мақта, жібек, синтетикалық маталар).
	Төмен температурада үтіктеу (макс.110 °C).	Түрлі синтетикалық маталар.
	Үтіктемеңіз	



## Киімде көрсетілген өзге де пиктограммалардың мәні

Белгі	Сипаттамасы
	Химиялық және құрғақ тазалау.
	Тазалаудың барлық мүмкін әдістеріне рұқсат етіледі.
	Перхлорэтилен негізінде тазалау.
	Арнайы еріткіштер негізінде тазалау.
	Таңбаның астындағы сызық өнімді жұмсақ тазалау қажеттілігін көрсетеді.
	Химиялық тазартуды болдырмау.
	Электрлі кептіру рұқсат етіледі.
	Қалыпты температурада құрғатыңыз.
	Төмен температурада құрғатыңыз (жұмсақ кептіру).
	Электрлі кептіру тыйым салынған.
	Тік кептіру.
	Көлденең бетте кептіру.
	Сығусыз кептіру.
	Құрамында хлор жоқ жуғыш заттармен ағарту.

## Дақтарды кетіруге арналған ұсыныстар

Дақ түрі	Кетіру бойынша ұсыныстар
Таңқурай, құлпынай	Бір шай қасық сірке суы мен лимон шырынын қоспасын дайындаңыз, матаны осы қоспаға батырып, дақты сүртіңіз.
Көкжидек, қарақат	Дақты суық сумен шайыңыз, содан кейін лимон шырынын бірнеше минут ұстаңыз.
Балмұздақ	Матаның бір бөлігін 1 шай қасық борак пен 1 шай қасық судың ерітіндісіне батырыңыз, содан кейін шайыңыз және әдеттегідей жуыңыз.
Кофе	Глицерин, аммиак және судың тең бөліктерінің қоспасын дайындаңыз. Дақты осы композициямен мұқият сулаңыз, 5 сағатқа қалдырыңыз, содан кейін сумен шайыңыз.
Шоколад	Контейнерге су құйыңыз, 1 литр суға 1 ас қасық мөлшерінде тұз қосыңыз және киімді осы суда дақпен жуыңыз.
Қызыл шарап	Қызыл шараптың дақтарын тұзбен себіңіз, содан кейін қатты щеткамен шараптың қаныққан қоспасын тұзбен сүртіңіз және дақты таза сіңіргіш шүберекпен сүртіңіз. Даққа суық су жағыңыз (әрдайым дақтың шеттерінен оның ортасына дейін жұмыс жасаңыз). Қайтадан сулаңыз және әдеттегідей тазалаңыз.
Жеміс-жидек және шырын	1/2 стакан суға 1 шай қасық сутегі асқын ерітіндісін дайындаңыз, дақпен сүртіңіз және суық сумен шайыңыз.
Шөп	Оларды техникалық алкогольмен ақырын сүртіңіз (ацетат және триацетат маталарына қолдануға болмайды!), содан кейін шайыңыз және жуыңыз.
Шашқа арналған бояу	Сутегі асқын тотығы мен аммиактың ерітіндісін дайындап, дақты шүберекпен сүртіңіз.
Қан	Ыстық суға қан дақтары бар заттарды суламаңыз немесе жууға болмайды. Дақты суық суға батырыңыз, содан кейін кір сабынмен жуыңыз.
Йод	Дақты мұсатыр спиртпен сүртіңіз.
Кеңсе желімі	Мақтаға тырнақты жылтыратқышты жағыңыз (ацетонсыз) және дақты сүртіңіз.
Сағыз	Затты мұздатқышқа салыңыз. Сағыз қатайған кезде оны абайлап алыңыз.





# Кепілдік талоны

SN/IMEI: \_\_\_\_\_

Кепілдікке қойылған күні: \_\_\_\_\_

Өндіруші бүкіл кепілдік мерзімі ішінде құрылғының үздіксіз жұмыс істеуіне, сондай-ақ материалдар мен жинақтарда ақаулардың болмауына кепілдік береді. Кепілдік кезеңі бұйымды сатып алған сәттен басталады және тек қана жаңа өнімдерге қолданылады.

Кепілдік қызмет көрсетуге пайдаланушы нұсқаулығына сәйкес бұйымды пайдалану шартымен кепілдік мерзімі ішінде тұтынушының кесірінен істен шықпаған элементтерді тегін жөндеу немесе ауыстыру кіреді. Элементтерді жөндеу немесе ауыстыру уәкілетті сервистік орталықтардың аумағында жүргізіледі.

Өнім	Кепілдік мерзімі	Пайдалану мерзімі
Құрылғы	24 ай	120 ай
Қозғалтқыш (инвертор)	120 ай	—

Сервистік орталықтардың өзекті тізімі келесі мекенжай бойынша:  
<https://www.dns-shop.ru/service-center/>

**Кепілдік міндеттемелер және тегін сервистік қызмет көрсету, егер оларды ауыстыру бұйымды бөлшектеуге байланысты болмаса, тауардың жиынтықтылығына кіретін, төменде аталған керек-жарақтарға қолданылмайды:**

- ҚБП (Қашықтан басқару пультіне) арналған қуат элементтері (батареялар).
- Жалғағыш кабельдер, антенналар және оларға арналған жалғастырғыш тетіктер, құлаққаптар, микрофондар, «HANDS-FREE» құрылғылары; жиынтықта жеткізілетін әртүрлі типтегі ақпарат тасымалдағыштар, бағдарламалық құрал (БҚ) және драйверлер (бұйымның қатты магниттік дискілердегі жинақтағышқа алдын ала орнатылған БҚ-ны қоса алғанда, бірақ онымен шектелмей), сыртқы енгізу-шығару құрылғылары және манипуляторлар.
- Қаптар, сөмкелер, белдіктер, тасымалдауға арналған баулар, монтаждық керек-жарақтар, құрал-саймандар, бұйымға қоса берілетін құжаттама.
- Табиғи тозуға ұшырайтын шығын материалдары мен бөлшектер.



## **Өндіруші келесі жағдайларда кепілдік міндеттемелерін көтермейді:**

- Кепілдік мерзімі аяқталды.
- Егер жеке (тұрмыстық, отбасылық) қажеттіліктерге арналған бұйым кәсіпкерлік қызметті жүзеге асыру үшін, сондай-ақ оның тікелей мақсатына сәйкес келмейтін өзге де мақсаттарда пайдаланылса.
- Өндіруші пайдалану кезінде пайдаланушы нұсқаулығының талаптарын бұзу, бұйымды орнату және оған қызмет көрсету жөніндегі ұсынымдарды, қосылу ережелерін сақтамау салдарынан бұйым иесі және/немесе үшінші тұлғалар шеккен ықтимал материалдық, моральдық және өзге де зиян үшін жауапты болмайды (қысқа тұйықталулар, сондай-ақ бұйымға сәйкес келмейтін желілік кернеудің әсер етуі нәтижесінде туындаған). сондай-ақ бұйымды сақтау және тасымалдау) жатады.
- Механикалық зақымданудың барлық жағдайлары: өнімді пайдалану кезінде алынған чиптер, жарықтар, деформациялар, соққылар, қиғаштар, кептелістер және т.б.
- Бөгде модификацияның, мұндай жұмыстарды жүргізуге уәкілетті емес адамдардың рұқсатсыз жөндеудің іздері бар. Егер ақау өнімнің дизайнының немесе схемасының өзгеруіне, өндіруші көздемеген сыртқы құрылғылардың қосылуына, Ресей Федерациясының заңнамасына сәйкес сәйкестік сертификаты жоқ құрылғыны пайдалануға байланысты болса.
- Егер бұйымның ақауы еңсерілмейтін күштің (табиғи стихиялар, өрттер, су тасқыны, жер сілкінісі, тұрмыстық факторлар және өндірушіге тәуелді емес өзге де жағдайлар) әсерінен, немесе өндіруші болжай алмаған үшінші тұлғалардың әрекеттерінен туындаса. Ақау өнімнің ішіне бөгде заттардың, бөгде заттардың, заттардың, сұйықтықтардың, жәндіктердің немесе жануарлардың енуінен, агрессивті ортаның әсерінен, жоғары ылғалдылықтан, жоғары температурадан туындаған, бұл өнімнің толық немесе ішінара істен шығуына әкелді.
- Сәйкестендіру нөмірі сәйкес келмейді немесе жоқ (сериялық нөмірі). Егер зақымданулар (кемшіліктер) зиянды бағдарламалық қамтылымның әсерінен туындаса; БҚ өнім берушінің осы қызметті ұсынуының болмауына байланысты бұйымның бағдарламалық ресурстарына қолжетімділіктің болмауына әкеп соққан парольдерді (кодтарды) орнату, ауыстыру немесе жою.
- Егер жұмыстың ақаулары қоректендіруші, кәбілдік, телекоммуникациялық желілердің, радиосигнал қуатының стандарттарға немесе техникалық регламенттерге сәйкес келмеуінен, оның ішінде рельеф ерекшеліктерінен және басқа да осыған ұқсас сыртқы факторлардан, бұйымның желі әрекет ету аймағында немесе одан тыс пайдаланылуынан туындаған болса.
- Егер зақымданулар стандартты емес (түпнұсқа емес) және/немесе сапасыз (зақымдалған) шығыс материалдарын, керек-жарақтарды, қосалқы бөлшектерді, қоректендіру элементтерін, әртүрлі типтегі ақпарат тасымалдағыштарды (CD, DVD дискілерді, жад карталарын, SIM карталарын, картридждерді қоса алғанда) пайдаланудан туындаса.
- Егер кемшіліктер сыйымсыз мазмұнды (әуендер, графика, бейнелер және басқа файлдар, Java қосымшалары және соған ұқсас бағдарламалар) алу, орнату және пайдалану салдарынан болса.
- Осы бұйыммен жанасып жұмыс істейтін басқа жабдыққа келтірілген залалға.





