

Руководство по эксплуатации

Тумба под ТВ
WDC01-1

DEXP

Содержание

Назначение изделия	4
Меры предосторожности	4
Технические характеристики	4
Инструкция по сборке	5
Правила и условия монтажа, хранения, перевозки (транспортировки), реализации и утилизации.....	26
Информация о гарантии.....	26
Дополнительная информация.....	27

Уважаемый покупатель!

Благодарим Вас за выбор нашей продукции.

Мы рады предложить Вам изделия и устройства, разработанные и изготовленные в соответствии с высокими требованиями к качеству, функциональности и дизайну. Перед началом эксплуатации внимательно прочитайте данное руководство, в котором содержится важная информация, касающаяся Вашей безопасности, а также рекомендации по правильному использованию продукта и уходу за ним. Позаботьтесь о сохранности настоящего Руководства и используйте его в качестве справочного материала при дальнейшей эксплуатации изделия.

Назначение изделия

Тумба под ТВ предназначена для расположения на ней любой модели ТВ весом до 20 кг.

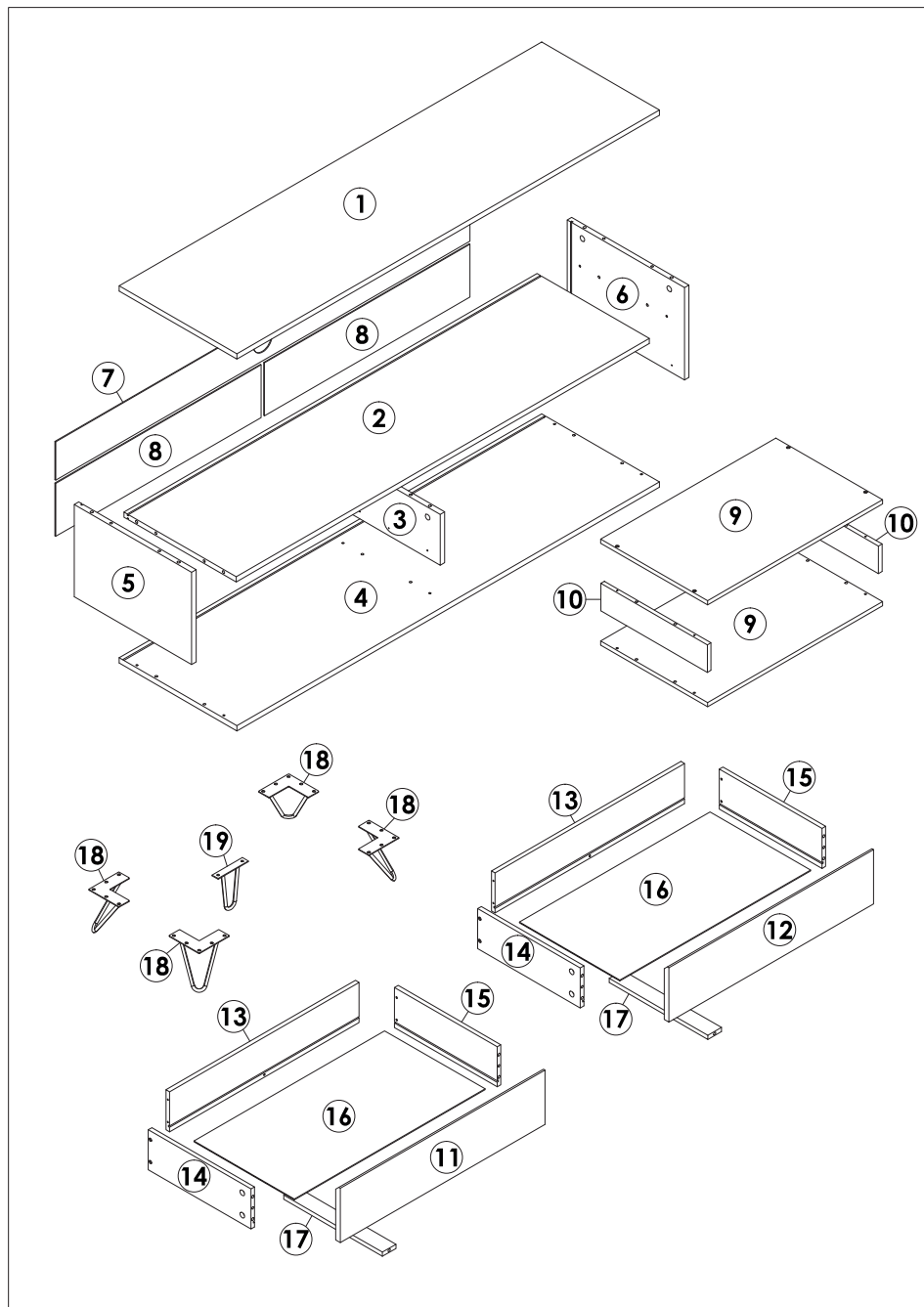
Меры предосторожности








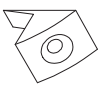

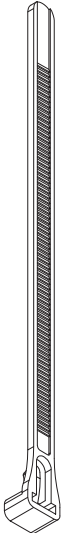

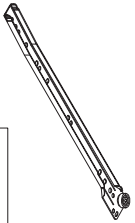
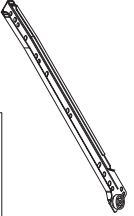
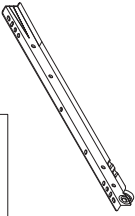
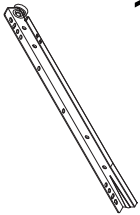
- Используйте изделие только по его функциональному назначению. Никогда не становитесь на изделие и не висните на нем. Не позволяйте детям играть с изделием.
- Не превышайте максимально допустимый вес.
- При использовании изделия в непосредственной близости от нагревательных и отопительных приборов его поверхность во время эксплуатации должна быть защищена от нагрева. Температура нагрева элементов мебели не должна превышать +40 °С.
- Не устанавливайте изделие вблизи открытого огня.
- При эксплуатации мебельной продукции необходимо исключить попадание воды и иных жидкостей на элементы изделий мебели, соприкасающихся с полом.
- Винты следует затягивать плотно, но не перетягивать их. Перетягивание винтов может привести к повреждению изделия, что значительно ухудшит прочность крепления.
- Данное изделие предназначено для использования только в помещениях.
- Не вносите изменения в конструкцию изделия.
- Изделие не предназначено для использования в коммерческих целях.
- Изделие не предназначено для использования детьми и лицами с ограниченными физическими, сенсорными или умственными способностями, кроме случаев, когда над ними осуществляется контроль другими лицами, ответственными за их безопасность.
- Как минимум один раз в месяц проверяйте плотность затяжки винтов.

Технические характеристики

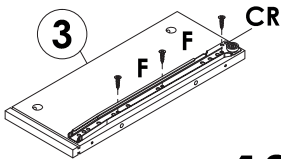
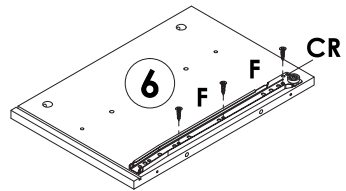
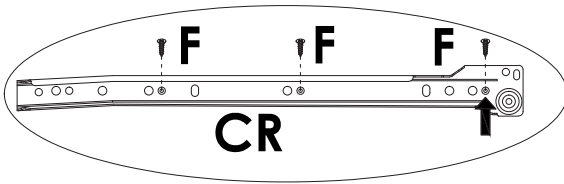
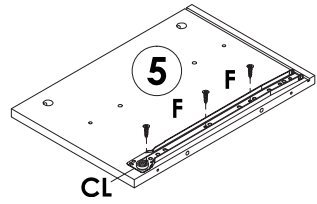
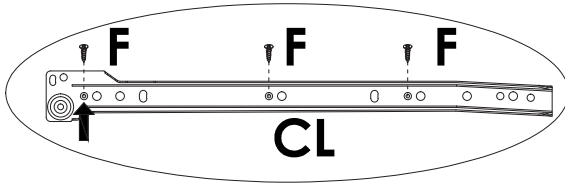
- Модель: WDC01-1.
- Торговая марка: DEXP.
- Максимальная нагрузка: до 20 кг.
- Габариты: 140×39×41,5 см.
- Материал изготовления: ДСП с бумажным покрытием.
- Материал изготовления ножек: металл.

Инструкция по сборке

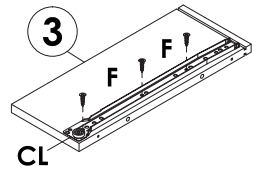
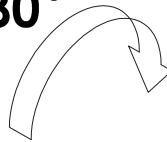





<p>A</p>  <p>M6x35 MM</p> <p>20+2 шт.</p>	<p>B</p>  <p>Ø15x9 MM</p> <p>20+2 шт.</p>	<p>C</p>  <p>M4x40 MM</p> <p>26+2 шт.</p>	<p>D</p>  <p>Ø6x30 MM</p> <p>28+2 шт.</p>
<p>E</p>  <p>M4x12 MM</p> <p>22+2 шт.</p>	<p>F</p>  <p>M3x12 MM</p> <p>24+2 шт.</p>	<p>G</p>  <p>M3x14 MM</p> <p>14+2 шт.</p>	<p>H</p>  <p>M6x30 MM</p> <p>12+2 шт.</p>
<p>I</p>  <p>M4x12 MM</p> <p>22+2 шт.</p>	<p>J</p>  <p>M3x12 MM</p> <p>24+2 шт.</p>	<p>K</p>  <p>M6x30 MM</p> <p>2 шт.</p>	<p>L</p> <p>4 шт.</p>
<p>CL</p>  <p>350 MM</p> <p>2 шт.</p>	<p>CR</p>  <p>350 MM</p> <p>2 шт.</p>	<p>DL</p>  <p>350 MM</p> <p>2 шт.</p>	<p>DR</p>  <p>350 MM</p> <p>2 шт.</p>

1

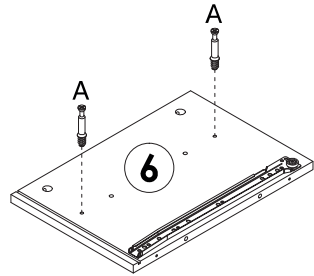
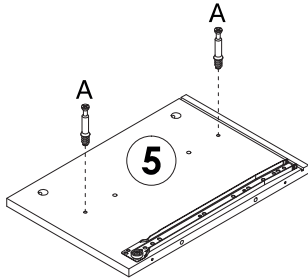
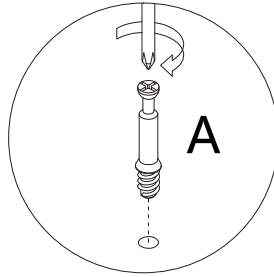


180°



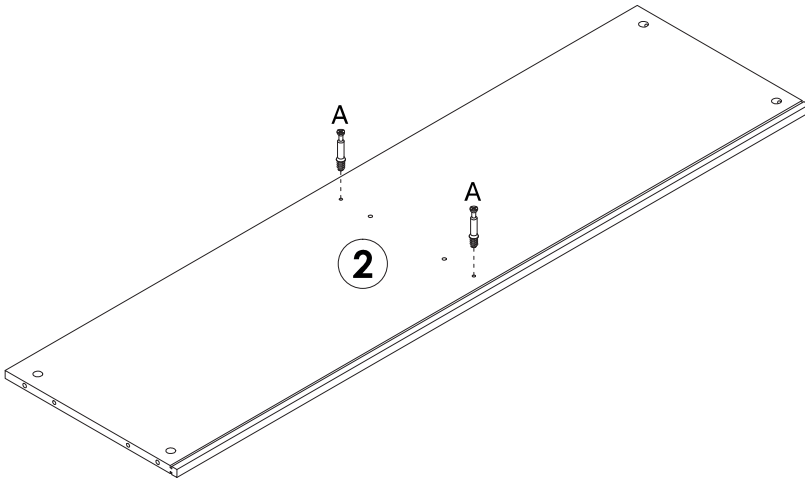
	F x 12 шт.
	CL x 2 шт.
	CR x 2 шт.

2



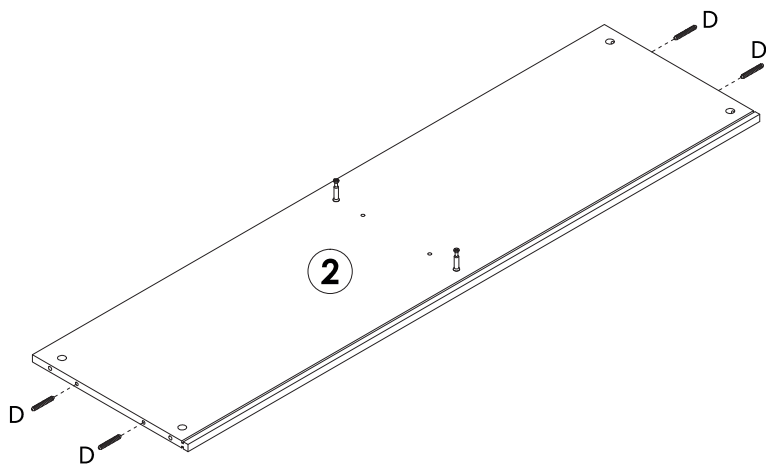
A x 4 шт.

3



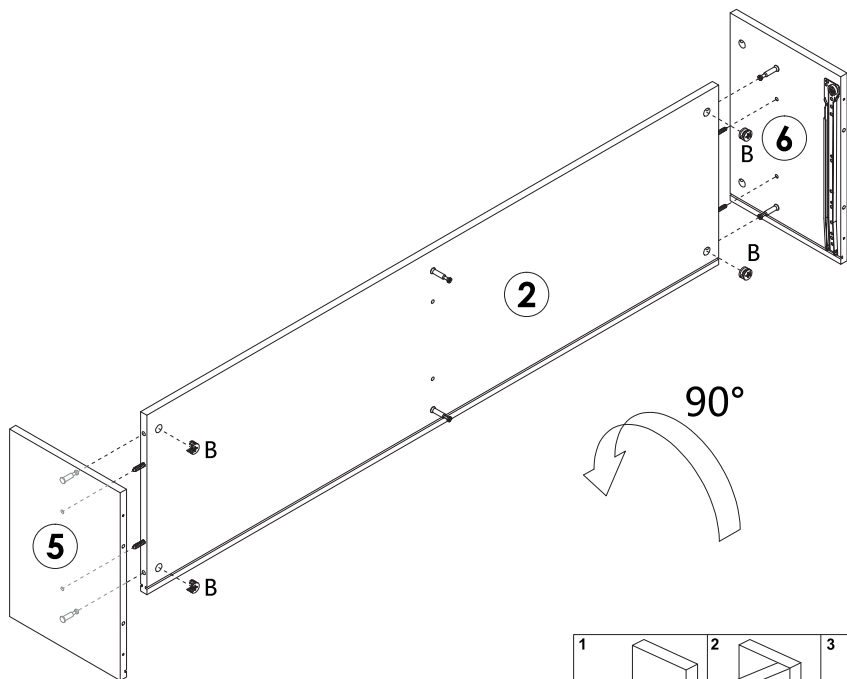
A x 2 шт.

4

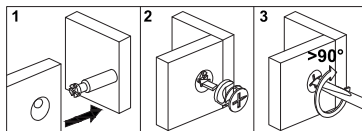


D x 4шт.

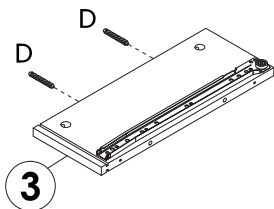
5



B x 4шт.

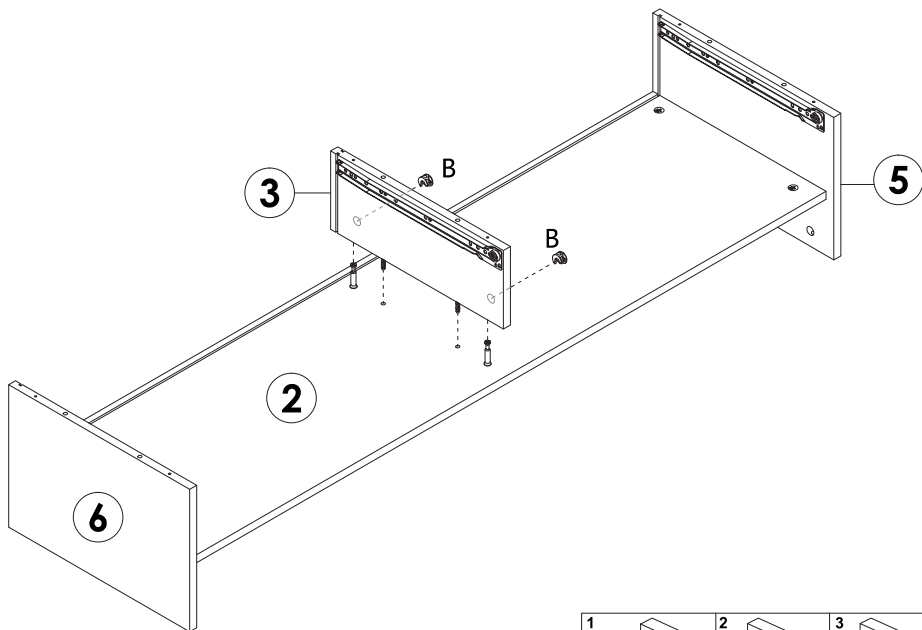


6

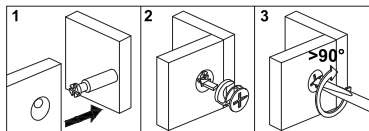


D x 2 шт.

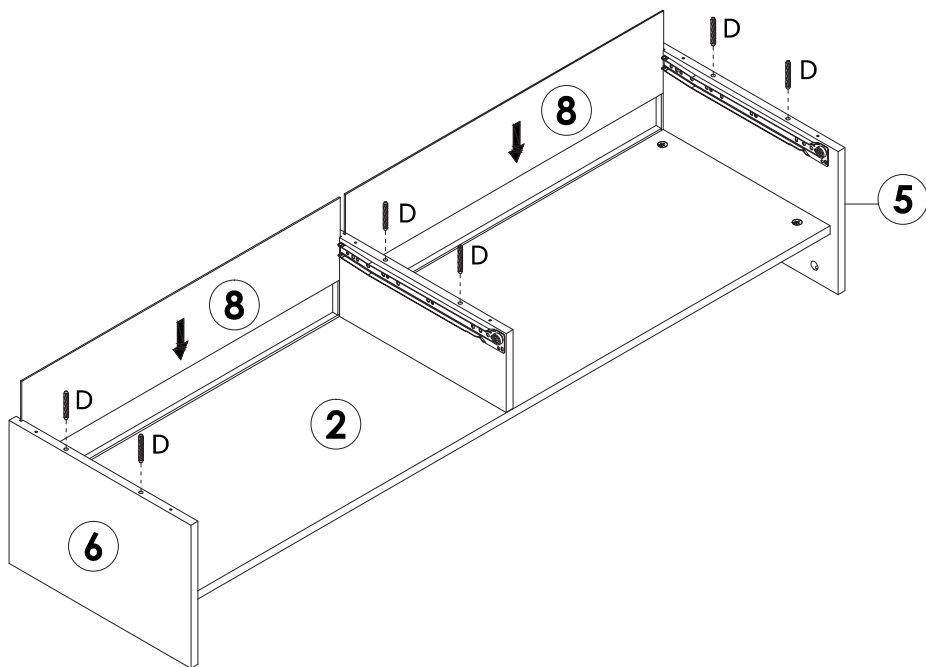
7



B x 2 шт.

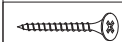
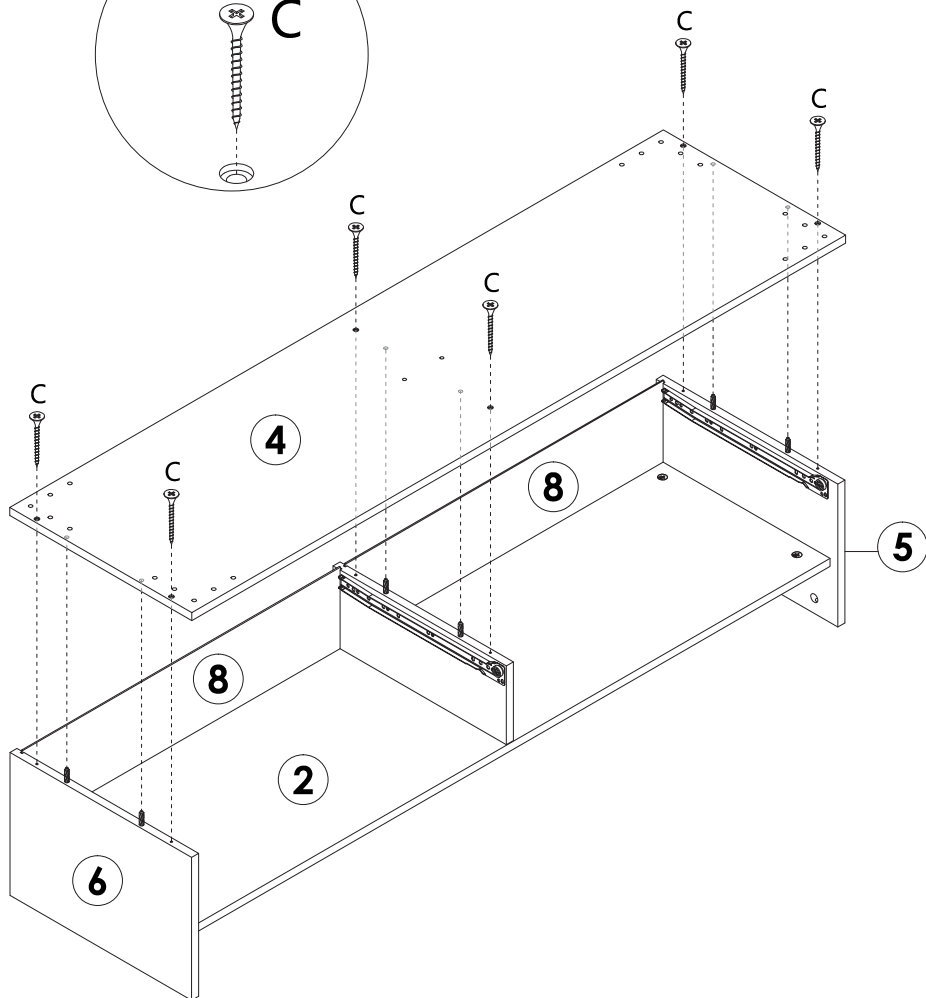
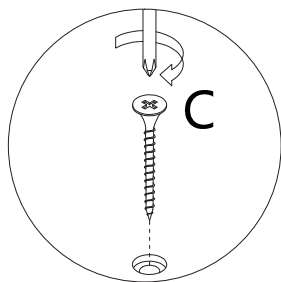


8



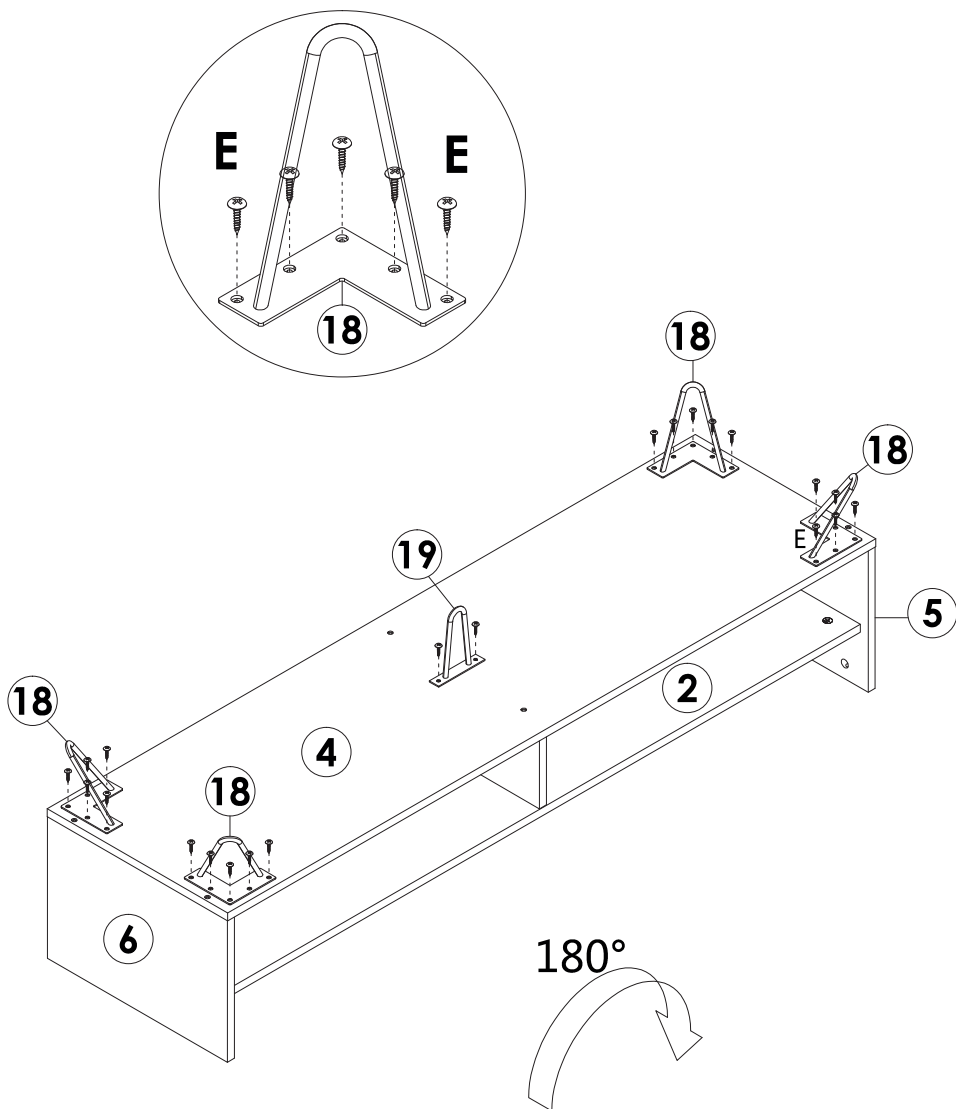
D x 6 шт.

9



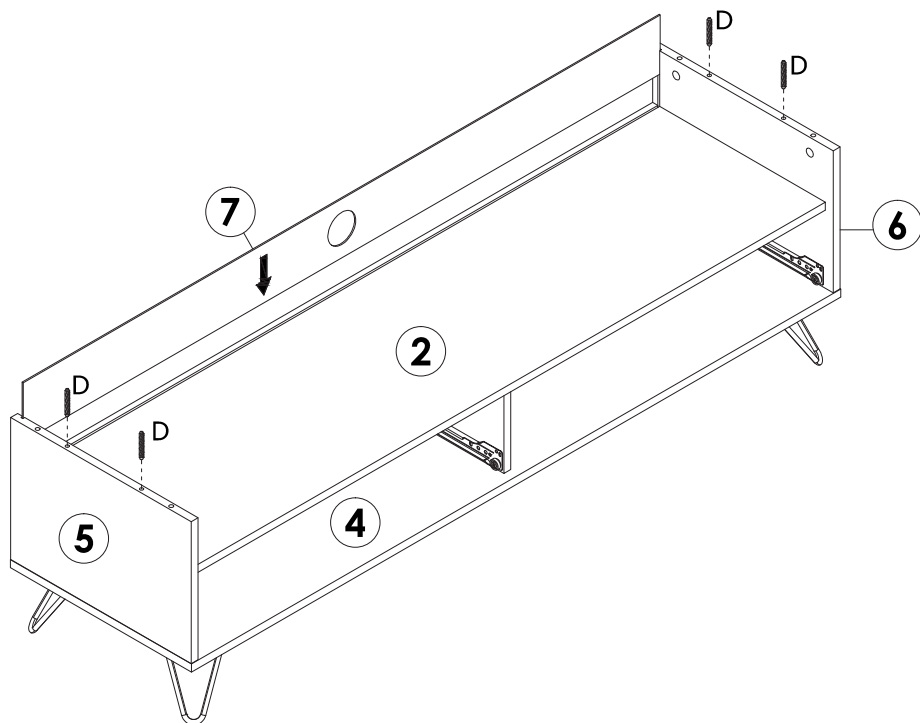
C x 6 шт.

10



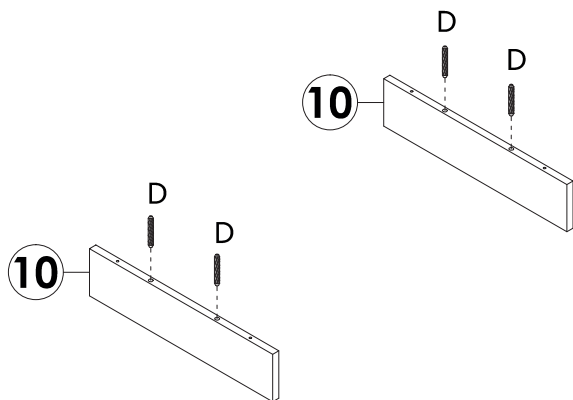
E x 22шт.

11



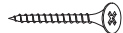
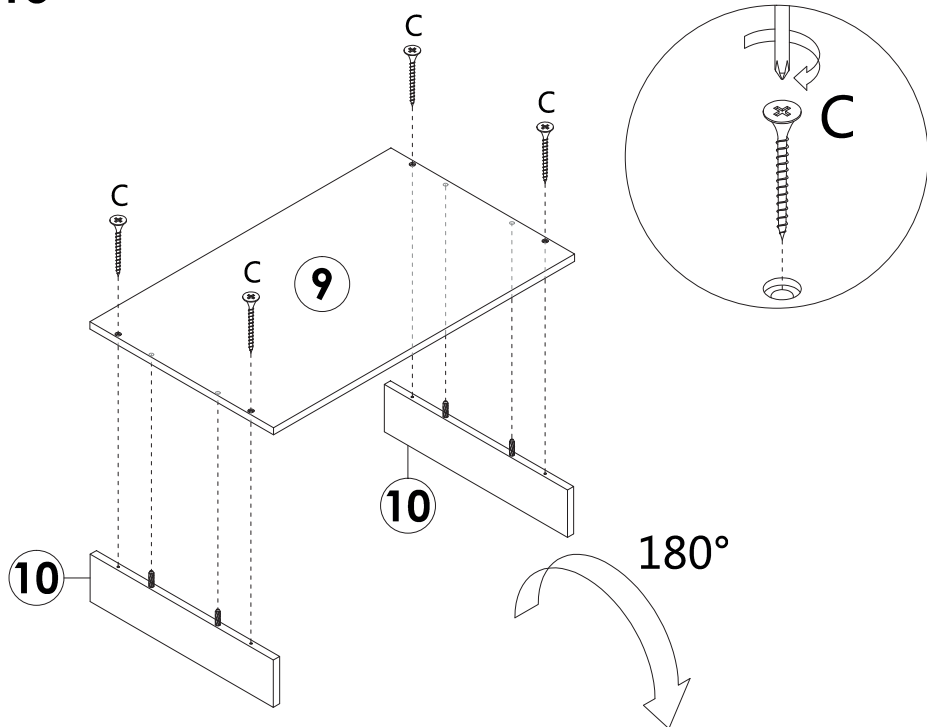
D x 4 шт.

12



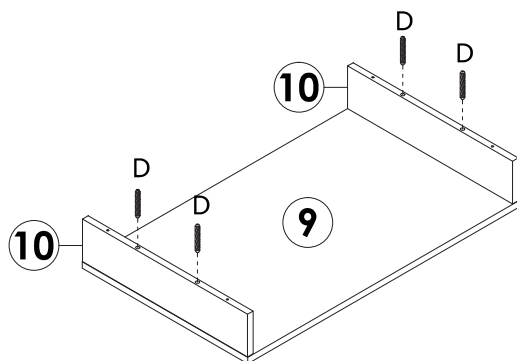
D X 4 шт.

13



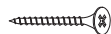
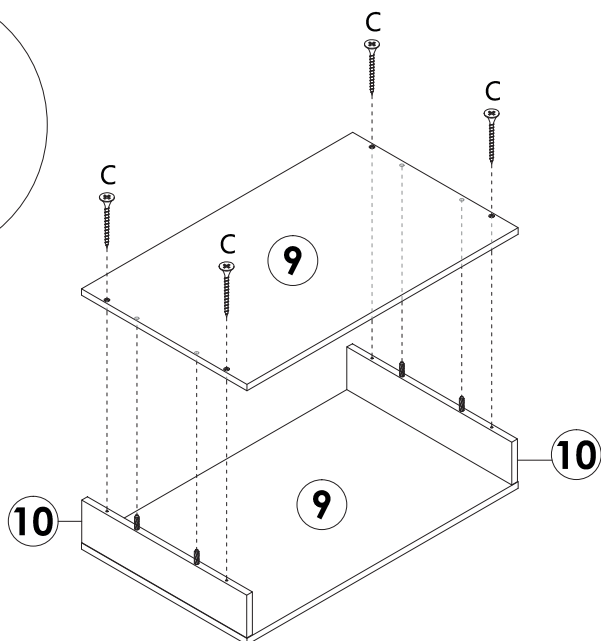
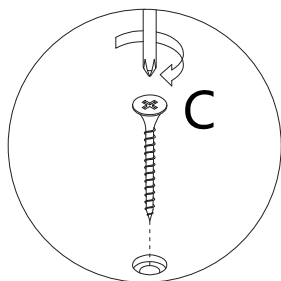
C X 4 шт.

14



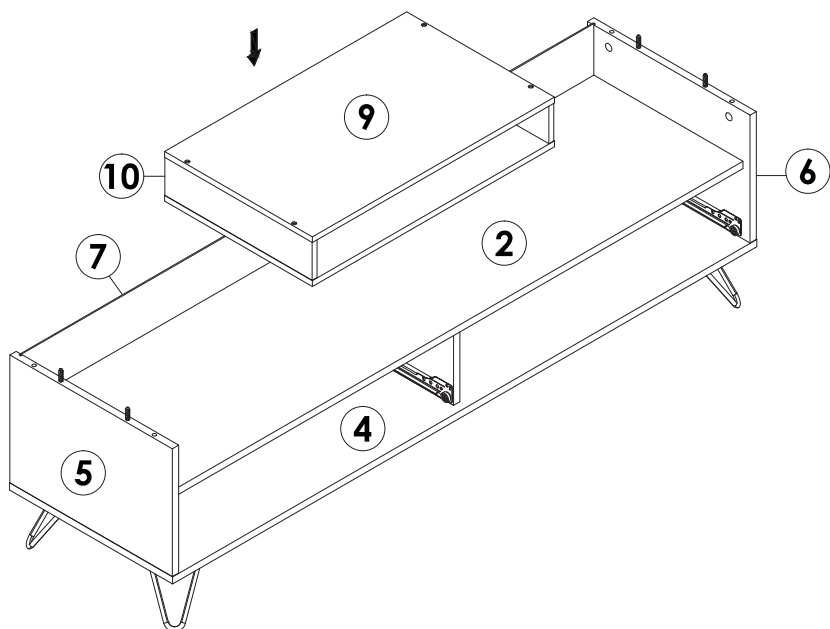
D x 4 шт.

15

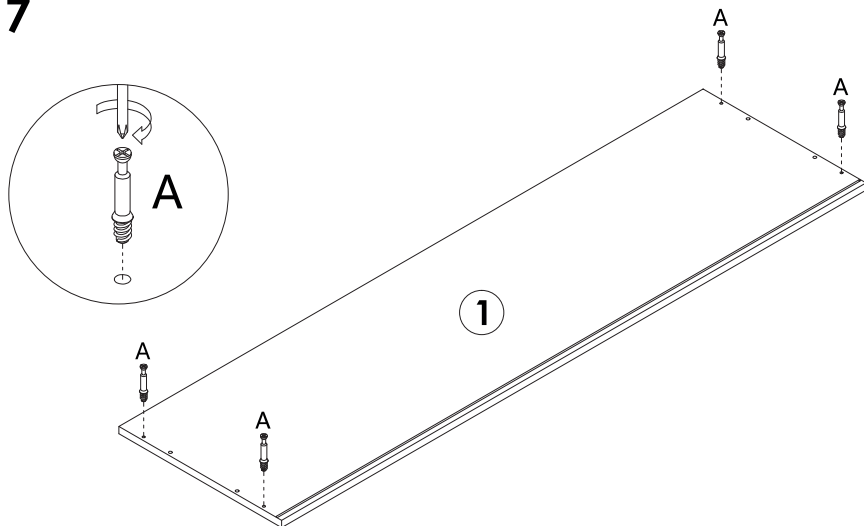


C x 4 шт.

16

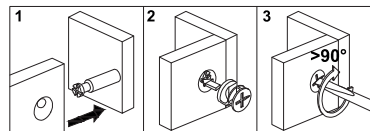
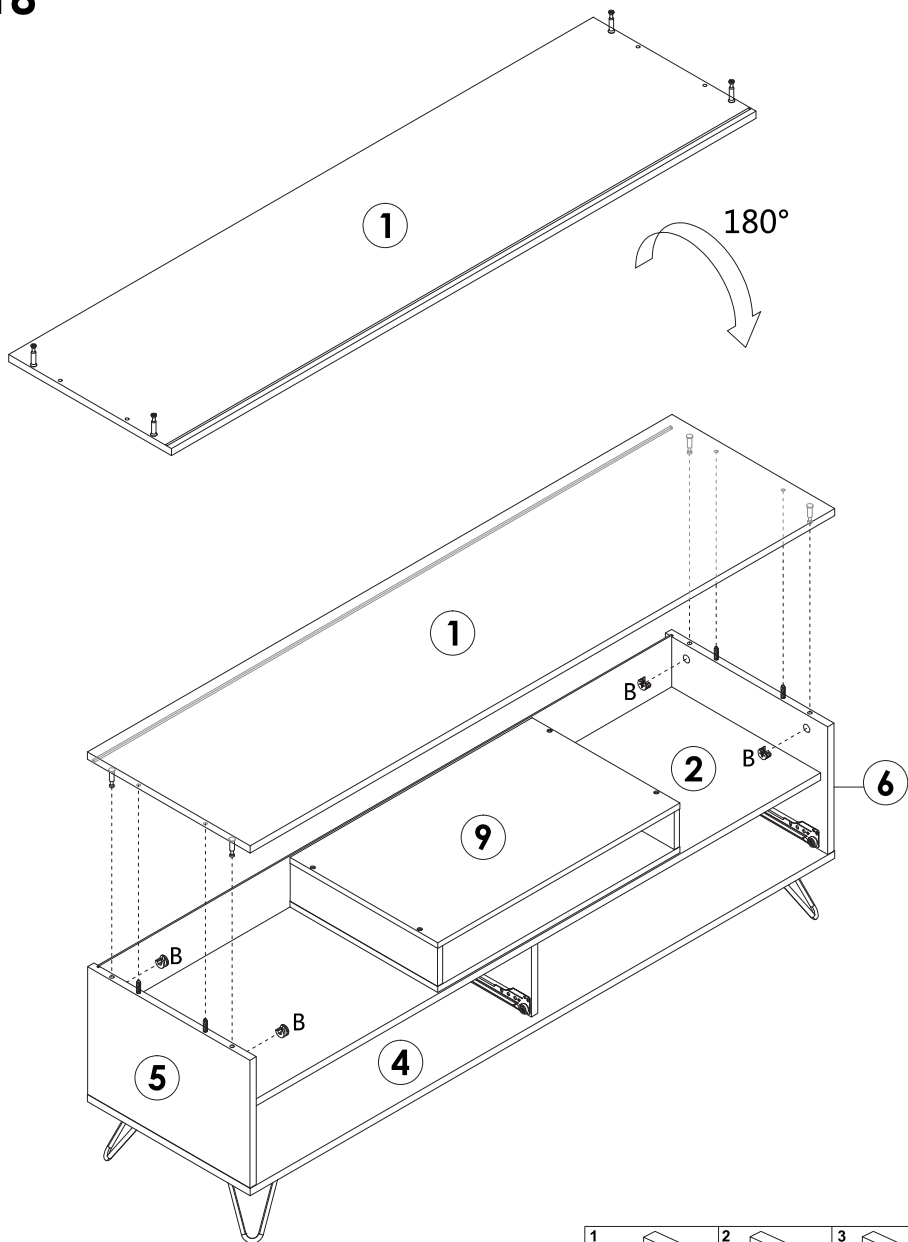


17



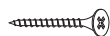
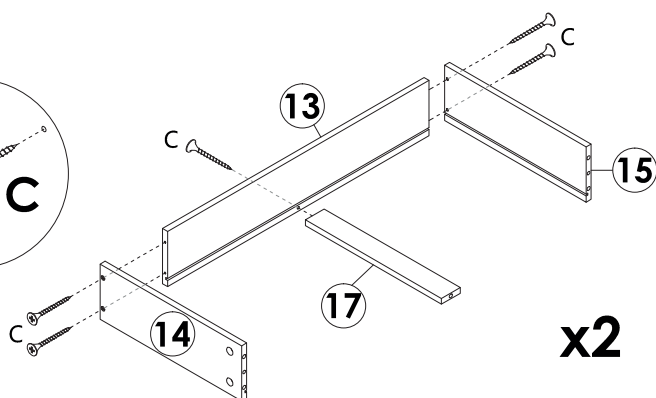
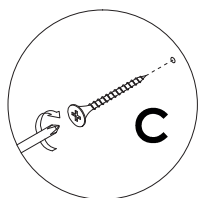
A x 4 шт.

18



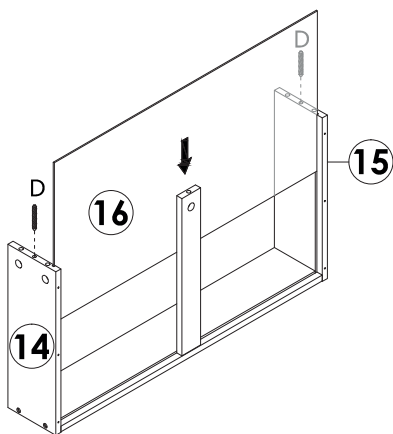
B × 4 шт.

19



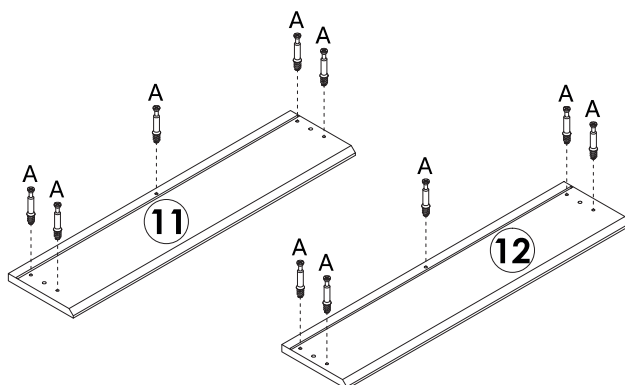
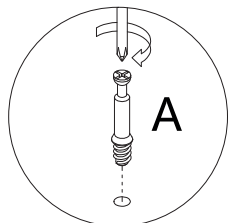
C x 10 шт.

20



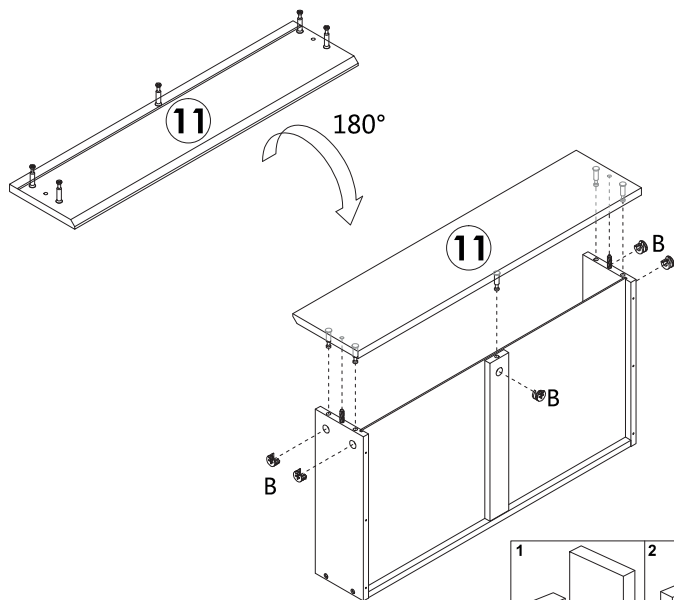
D x 4 шт.

21



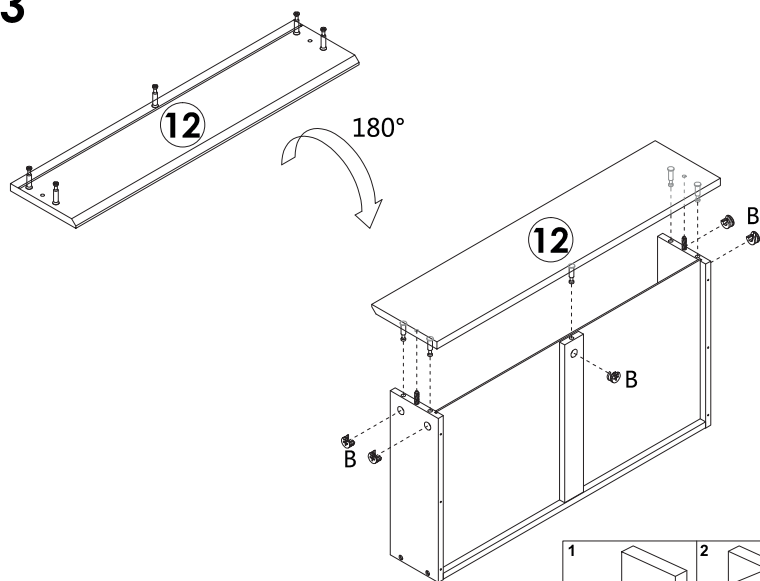
A x 10 шт.

22



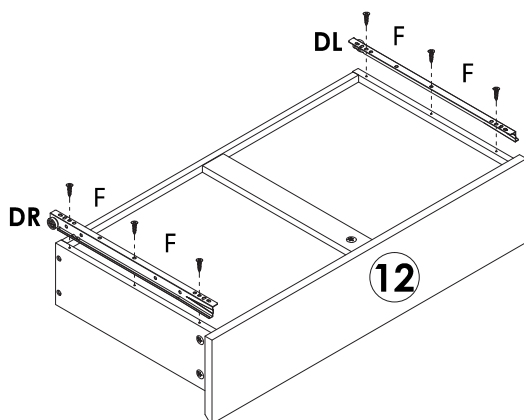
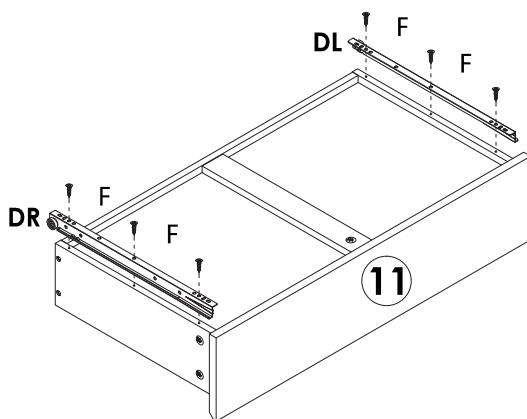
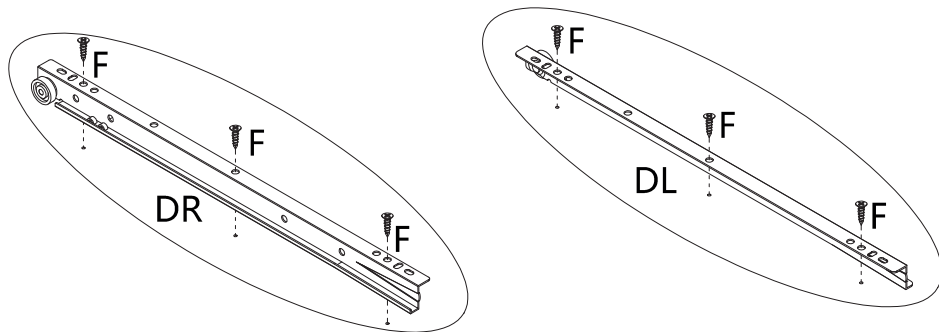
B × 5 шт.




23



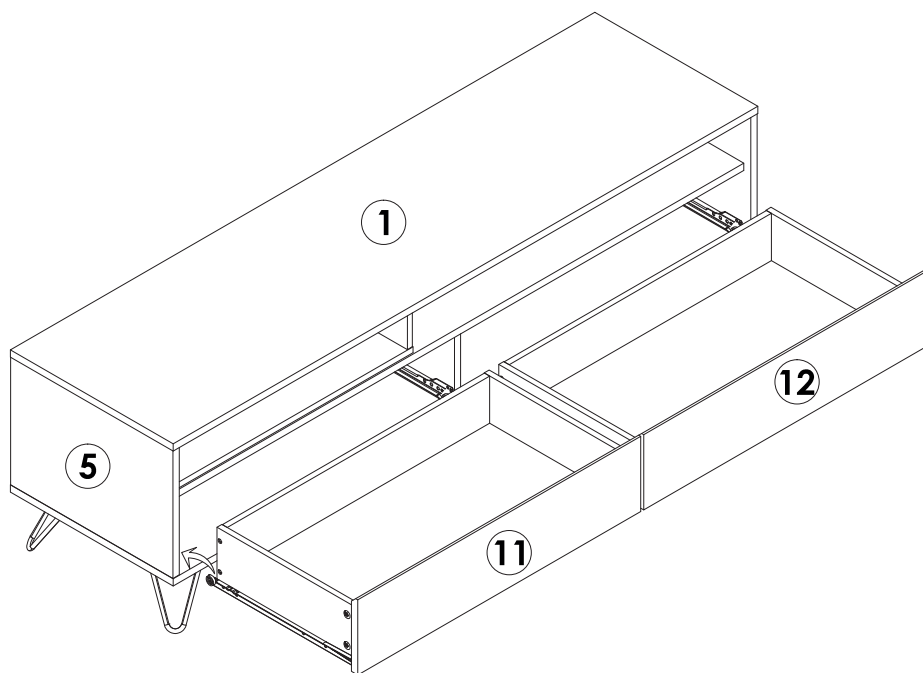
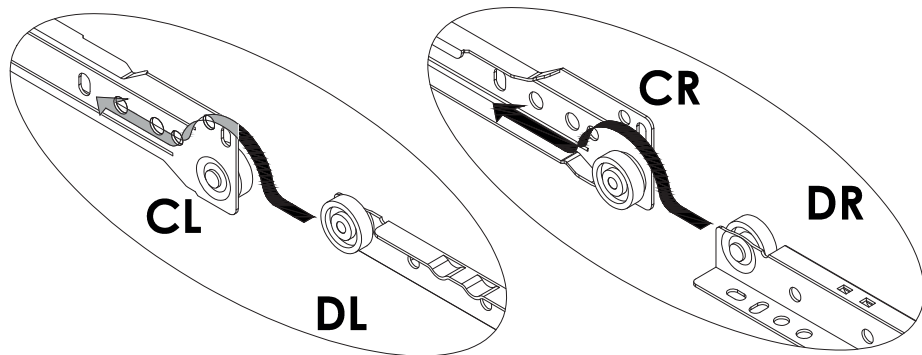
B × 5 шт.

24

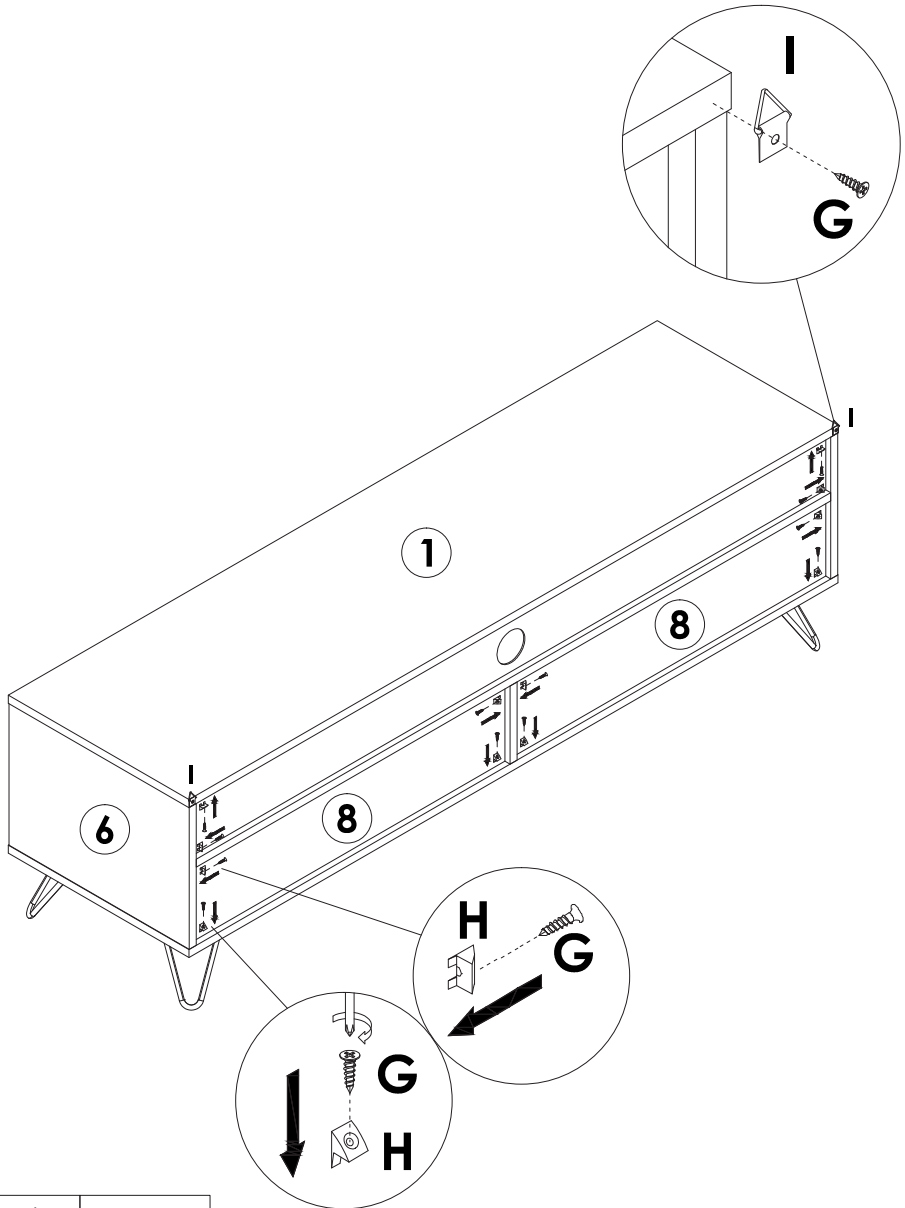





	F × 12 шт.
	DL × 2 шт.
	DR × 2 шт.

25

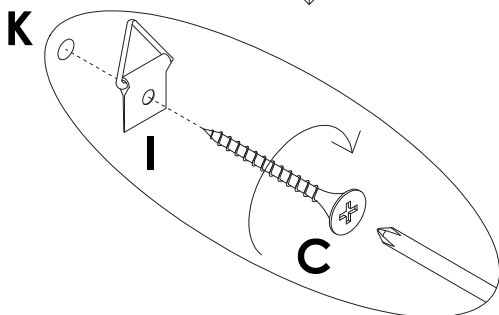
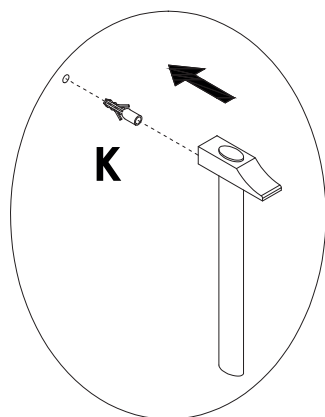
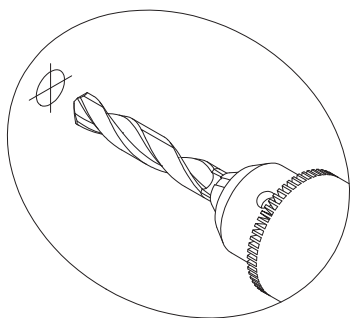
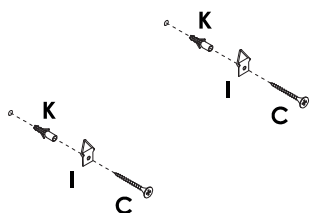


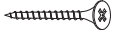


26



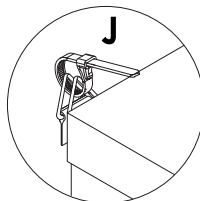
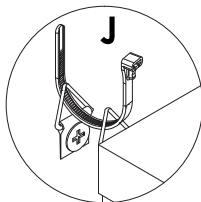
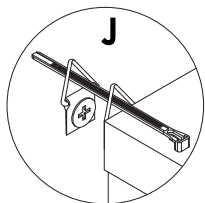
	G x 14 шт.
	H x 12 шт.
	I x 2 шт.

СТЕЖА

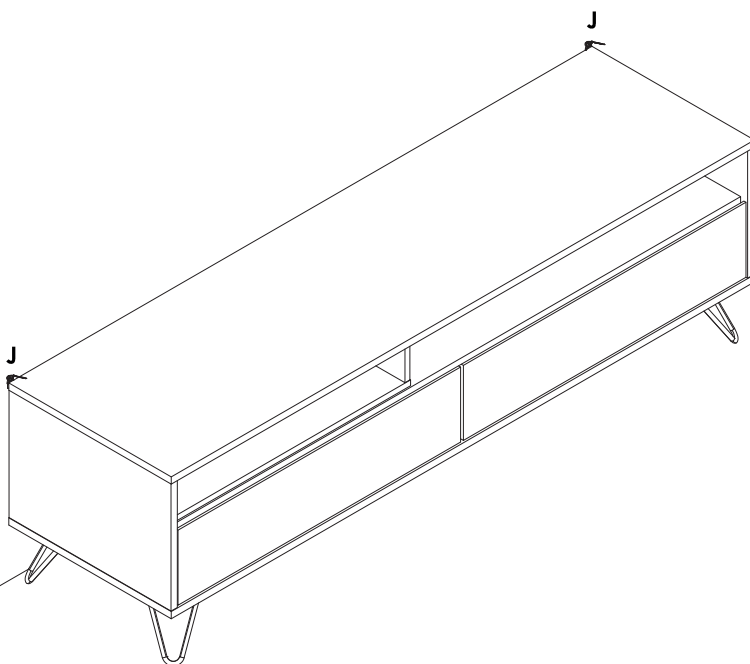


	C x 2 шт.
	I x 2 шт.
	K x 2 шт.

28



СТЕГА



J x 2шт.

Правила и условия монтажа, хранения, перевозки (транспортировки), реализации и утилизации

- Правила и условия монтажа изделия описаны в данном руководстве в разделе «Инструкция по сборке».
- Хранение изделия должно производиться в упаковке в отапливаемых помещениях у изготовителя и потребителя при температуре воздуха от 5 °С до 40 °С и относительной влажности воздуха не более 80%. В помещениях не должно быть агрессивных примесей (паров кислот, щелочей), вызывающих коррозию.
- Перевозка изделия должна осуществляться в сухой среде.
- Изделие требует бережного обращения, оберегайте его от воздействия пыли, грязи, ударов, влаги, огня и т.д.
- Реализация изделия должна производиться в соответствии с местным законодательством.
- Утилизация данного изделия должна быть осуществлена согласно местным нормам и правилам по переработке отходов. Обеспечивая правильную утилизацию данного продукта, Вы помогаете предотвратить нанесение потенциального вреда окружающей среде и здоровью человека в результате неконтролируемого выброса отходов и рационально использовать материальные ресурсы. Более подробную информацию о пунктах приема и утилизации данного продукта можно получить в местных муниципальных органах или на предприятии по вывозу бытового мусора.
- При обнаружении неисправности изделия следует немедленно обратиться в авторизованный сервисный центр или утилизировать изделие.

Информация о гарантии

Производитель гарантирует бесперебойную работу устройства в течение всего гарантийного срока, а также отсутствие дефектов в материалах и сборке. Гарантийный период исчисляется с момента приобретения изделия и распространяется только на новые продукты. В гарантийное обслуживание входит бесплатный ремонт или замена элементов, вышедших из строя не по вине потребителя в течение гарантийного срока при условии эксплуатации изделия согласно руководству пользователя. Ремонт или замена элементов производится на территории уполномоченных сервисных центров.

Сроки гарантии и эксплуатации указаны на упаковке.

Актуальный список сервисных центров по адресу:
<https://www.dns-shop.ru/service-center/>

Дополнительная информация

Manufacturer: CIXI PURUI METAL CO.,LTD.

Tianyang Industrial Zone, Longshan Town, Cixi, Ningbo, Zhejiang, China.

Изготовитель: Цыси Пужуй Метал Ко., Лтд.

Промзона Тяньян, Луншань, Цыси, г. Нинбо, пров. Чжэцзян, Китай.

Сделано в Китае.

Импортер в России / уполномоченное изготовителем лицо: ООО «Атлас».

690068, Россия, Приморский край, г. Владивосток, проспект 100-летия Владивостока, дом 155, корпус 3, офис 5.

Адрес электронной почты: atlas.llc@ya.ru

Товар соответствует требованиям технического регламента Таможенного союза ТР ТС 025/2011 «О безопасности мебельной продукции».

Номер декларации соответствия: ЕАЭС N RU Д-CN.РА06.В.50612/23

Срок действия с 17.08.2023 по 16.08.2028

Внешний вид изделия и его характеристики могут подвергаться изменениям без предварительного уведомления.

Адрес в Интернете: www.dexp.club



Дата изготовления указана на упаковке.

V.1

