

Пайдалану бойынша нұсқаулық

Вафли жасаушы
WM-1200

DEXP

Құрметті сатып алушы!

Біздің өнімді таңдағаныңыз үшін алғыс айтамыз.

Біз Сізге сапалы, функционалды және жоғары талаптарға сәйкес әзірленген және жасалған өнімдер мен құрылғыларды ұсынуға қуаныштымыз. Пайдалануды бастамас бұрын, Сіздің қауіпсіздігіңізге қатысты маңызды ақпаратты, сондай-ақ өнімді дұрыс пайдалану және оған күтім жасау бойынша ұсыныстарды қамтитын осы нұсқаулықты мұқият оқып шығыңыз. Осы Нұсқаулықтың сақталуына назар аударыңыз және оны өнімді одан әрі пайдалану кезінде анықтамалық материал ретінде пайдаланыңыз.

Құрылғы мақсаты

Вафли жасаушы — вафли дайындауға арналған құрылғы.

Сақтық шаралары

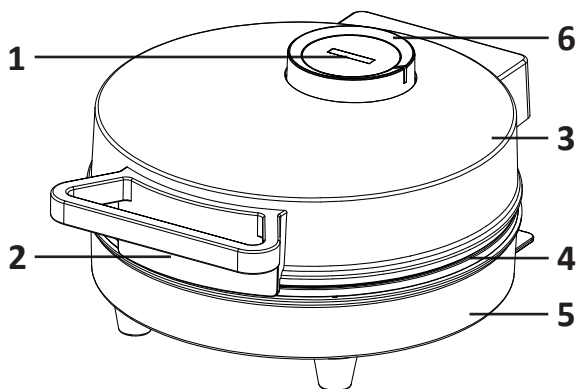
- Құрылғыны қоспас бұрын, құрылғыда көрсетілген кернеу жергілікті жерге қосылған қуат көзінің кернеуіне сәйкес келетініне көз жеткізіңіз. Ток қуаты > 10 А болатын розеткаларды ғана пайдаланыңыз, әйтпесе розетка қалыпты емес қызып кетуге, өртке немесе электр тогының соғуына әкелуі мүмкін.
- Жұмыс кезінде құрылғыны ұстаған кезде абай болыңыз, себебі оның кейбір бөліктері қатты қызып кетеді. Пештің арнайы қолғаптарын пайдаланыңыз және құрылғыны тек осы мақсатқа арналған тұтқасынан ашыңыз.
- Бұл құрылғыны су көздерінің жанында пайдаланбаңыз. Құрылғыны ешқашан ағын суға қалдырмаңыз немесе оны толығымен суға батырмаңыз.
- Құрылғыны және қуат сымын қыздыру элементтеріне, газ оттықтарына және т.б. жанына қоймаңыз.
- Тек түпнұсқа керек-жарақтарды пайдаланыңыз.
- Құрылғыны сымнан тартпаңыз немесе жылжытпаңыз. Сымды құрылғының айналасына майыстырмаңыз немесе орамаңыз.
- Қуат сымының үстелдің шетінен майысуына немесе ыстық беттерге тиюіне жол бермеңіз.
- Жұмыс кезінде құрылғыны қараусыз қалдырмаңыз. Сыртқы таймерлерді немесе қашықтан басқару жүйелерін пайдаланбаңыз.
- Құрылғыны пайдаланғаннан кейін және тазалау кезінде әрқашан желіден ажыратыңыз.
- Тазалау немесе сақтау алдында құрылғының толығымен суығанына көз жеткізіңіз.
- Бұл құрылғы балалардың немесе физикалық, сенсорлық немесе ақыл-ой қабілеттері шектеулі адамдардың қауіпсіздігіне жауапты біреудің қадағалауынсыз пайдаланылуына арналмаған. Балаларға құрылғымен ойнауға рұқсат бермеңіз.
- Құрылғыны үшкір заттардан, абразивтерден және оны зақымдауы мүмкін басқа заттардан алыс ұстаңыз.
- Бұл құрылғы тек үйде пайдалануға арналған. Құрылғыны тек мақсаты бойынша пайдаланыңыз.
- Құрылғыны сыртта пайдаланбаңыз.

- Электр тогының соғуын болдырмау үшін құрылғыны өзіңіз бөлшектемеңіз. Бұл құрылғыда пайдаланушы жөндеуге болатын бөлшектер жоқ, уәкілетті қызмет көрсету орталығына хабарласыңыз.
- Құрылғы құлап кеткен болса немесе құрылғы немесе қуат сымы көрінетіндей зақымдалған болса, оны пайдаланбаңыз. Өкілетті қызмет көрсету орталығына хабарласыңыз.
- Өрт қаупін азайту үшін бұл құрылғыны жанғыш материалдарға немесе заттарға (мысалы, перделер) жақын қоймаңыз.

Техникалық сипаттамалары

- Үлгісі: WM-1200.
- Сауда белгісі: DEXP.
- Қуат параметрлері: 220–240 В, 50/60 Гц.
- Қуаты: 1200 Вт.
- Ылғалдан қорғау дәрежесі: IPX0.
- Сымды бекіту түрі: Y.
- Сымның ұзындығы: 75 см.
- Электрлік қорғаныс класы электр тогының соғуы: I.
- Жабысқақ емес жабын.
- Корпус материалы: пластик.
- Қуатты қосу және дайын болу үшін индикатор шамы.
- Панель түрлерінің саны: 1.
- Жұмыс бетінің диаметрі: 20 см.
- Қолдану аясы: тұрмыстық.

Құрылғы схемасы



1. Қуат қосулы (қызыл) және дайындық (жасыл) үшін индикатор шамы.
2. Бекіткіш.
3. Сэндвич жасаушының жоғарғы бөлігі.
4. Жабысқақ емес жабыны бар жұмыс беті.
5. Сэндвич жасаушының түбі.
6. Жылыту температурасы реттегіші.

Пайдалану шарттары мен ережелері

1. Алғашқы қолданар алдында құрылғының жұмыс бетін дымқыл шүберекпен сүртіңіз, содан кейін құрғатып сүртіңіз.
2. Жұмыс бетін сары маймен немесе өсімдік майымен аздап майлаңыз.
3. Құрылғыны тегіс, тұрақты бетке қойып, құрылғыны желіге қосыңыз. Қызыл қуат индикаторы жанады. Қыздыру температурасының тетігін бұраңыз - құрылғы қыз бастайды және жасыл қыздыру индикаторы жанады. Қыздыру аяқталған кезде жасыл индикатор өшеді.
4. Вафли жасауышты жауып, вафли қамырын дайындаңыз.
5. Бекіткішті көтеріңіз, вафли үтіктің жоғарғы жағын ашыңыз, қамырды құйыңыз. Қамырды құйған кезде абай болыңыз, өйткені панельдер өте ыстық.
6. Вафли жасауыштың қақпағын жауып, ысырманы төмендетіңіз.

Ескертпе: пісіру кезінде қажетті температураны ұстап тұру үшін дайын шамы өшіп, қайта қосылады. Пісіру процесі құрылғы жабылған кезде ғана орындалуы керек.

7. Жасыл дайын индикаторы сөнген бойда, вафли жасауыштың қақпағын абайлап ашып, вафлидің дайын екенін тексеріңіз.
8. Пластикалық қысқышты немесе ағаш шпательді пайдаланып вафлиді алыңыз. Жабысқақ емес жабынға зақым келтірмеу үшін ешқашан металл ыдыстарды пайдаланбаңыз.
9. Вафлидің келесі партиясын дайындаңыз.
10. Қажет болса, реттегішті пайдаланып қыздыру қарқындылығын өзгертіңіз.
11. Құрылғыны пайдалануды аяқтағаннан кейін оны розеткадан ажыратып, суытыңыз.

Ескертпе: құрылғыны бірінші рет пайдаланған кезде шамалы иіс немесе түтін шығуы мүмкін, бұл қалыпты жағдай және ақау болып табылмайды.

Қызмет көрсету және күтім

- Құрылғының розеткадан ажыратылғанына және толығымен салқындағанына көз жеткізіңіз.
- Ылғал шүберек пен қағаз сүлгімен жабыспайтын жабынды және ұстағыштың шеттерін тазалаңыз.
- Қыңыр дақтарды кетіру үшін өсімдік майының бірнеше тамшысын қосыңыз немесе боялған жерді аз мөлшерде сумен 5 минут бойы жібітіңіз.
- Желдету саңылауларын бітеп қалмас үшін құрылғының сыртын аздап суланған шүберекпен тазалаңыз.
- Абразивтерді немесе болат жүнді пайдаланбаңыз, олар жұмыс беті мен құрылғы корпусының жабынына зақым келтіруі мүмкін.
- Құрылғыны тазалау үшін күшті химиялық ерітінділерді пайдаланбаңыз.
- Құрылғыны суға немесе басқа сұйықтықтарға батырмаңыз.

Мүмкін проблемалар

Проблема	Шешім
Индикатор жанбайды және құрылғы қызбайды	Құрылғының желіге қосылғанын тексеріңіз
	Қуат батырмасы қосулы екенін тексеріңіз
	Құрылғының құрамдас тұтастығын тексеріңіз
	Жоғарыда көрсетілген шаралар көмектеспесе, қызмет көрсету орталығына хабарласыңыз
Индикатор қосулы, бірақ құрылғы қызбайды	Жылыту түтігінің тұтастығын тексеріңіз
	Өкілетті қызмет көрсету орталығына хабарласыңыз
Ағып кету тогы	Құрылғының жерге дұрыс қосылғанын тексеріңіз
	Қызмет көрсету орталығына хабарласыңыз
Жағымсыз иіс	Пісіру табағының таза, таза екенін тексеріңіз және оны ауада құрғатыңыз

Жинақталым

1. Құрылғы.
2. Пайдалану бойынша нұсқаулық.

Монтаждау, сақтау, тасымалдау (тасу), өткізу және кәдеге жарату ережелері мен шарттары

- Құрылғы қандай да болмасын монтаждауды немесе бекітуді талап етпейді.
- Құрылғыны қаптамада, өндірушінің және тұтынушының жылытылатын үй-жайларында ауаның 5 және 40 °С аралығындағы температурада және ауаның 80%-дан аспайтын салыстырмалы ылғалдылығында сақтау керек. Үй-жайда жемірілуді тудыратын жегі қоспалар (қышқылдардың, сілтілердің булары) болмауы тиіс.
- Құрылғының тасымалдануы құрғақ ортада жүзеге асырылуы тиіс.
- Құрылғы ұқыпты өңдеуді талап етеді, оны шаң, кір, соққы, ылғал, от және т.б. әсерінен қорғаңыз.
- Құрылғыны сату жергілікті заңнамасына сәйкес жүргізілуі керек.
- Құрылғының ақаулығы анықталған жағдайда, тез арада авторландырылған сервистік орталыққа хабарласу немесе құрылғыны кәдеге жарату керек.
- Бұйымның қызмет ету мерзімі аяқталғаннан кейін оны қарапайым тұрмыстық қоқыспен бірге тастауға болмайды. Оның орнына, ол федералды немесе жергілікті заңнамаға сәйкес қайта өңдеу және қайта өңдеу үшін электрлік және электронды жабдықты тиісті қабылдау бекетіне қайта өңдеуге жіберіледі. Осы бұйымды дұрыс жоюды қамтамасыз ете отырып, сіз табиғи ресурстарды үнемдеуге және қоршаған ортаға және адамдардың денсаулығына зиян келтірмеуге көмектесесіз. Бұл бұйымды қабылдау және жою бекеттері туралы қосымша ақпаратты жергілікті муниципалды органдардан немесе тұрмыстық қалдықтарды шығаратын кәсіпорыннан алуға болады.

Қосымша ақпарат

Өндіруші: Нинбо Цзиньтай Электрикал Эпплайенс Ко., Лтд.
Синьби №588 тас жолы, Чжоусян, Цыси, Нинбо қ., Чжэцзян пров., Қытай.
Қытайда жасалған.

Импортер / юр. лицо, принимающее претензии в Республике Казахстан:
ТОО «ДНС КАЗАХСТАН», г. Астана, р-н Сарыарқа, пр-т Сарыарқа, зд. 12, Республика
Казахстан.

Импорттаушы / Қазақстан Республикасында талаптар қабылдайтын заңды тұлға: «DNS QAZAQSTAN (ДНС КАЗАХСТАН)» ЖШС, Астана қ-ы, Сарыарқа ауданы, Сарыарқа д-лы, 12 Ғ-т, Қазақстан Республикасы.

Адрес электронной почты / электронды пошта мекен-жайы: info@dns-shop.kz

Өнім Кеден одағының техникалық регламентінің талаптарына сәйкес келеді:

- «Техникалық құралдардың электромагниттік үйлесімділігі» КО ТР 020/2011;
- «Төмен вольтты жабдықтың қауіпсіздігі туралы» КО ТР 004/2011.

Тауар Еуразиялық экономикалық одақтың «Электртехника және радиоэлектроника бұйымдарында қауіпті заттарды қолдануды шектеу туралы» ЕАЭО ТР 037/2016 техникалық регламентінің талаптарына сәйкес келеді.

Өнімнің сыртқы түрі мен техникалық сипаттамалары ескертусіз өзгертілуі мүмкін. Құрылғының мазмұны алдын ала ескертусіз өзгертілуі мүмкін.

Интернеттегі мекен-жайы: www.dexp.club



Өндіріс күні пайдаланушы нұсқаулығының орыс тіліндегі нұсқасында көрсетілген. V.1

Өндіруші келесі жағдайларда кепілдік міндеттемелерге ие болмайды:

- Кепілдік мерзімі аяқталды.
- Егер жеке (тұрмыстық, отбасылық) қажеттіліктерге арналған бұйым кәсіпкерлік қызметті жүзеге асыру үшін, сондай-ақ оның тікелей міндетіне сәйкес келмейтін басқа мақсаттарда пайдаланылған болса.
- Өндіруші бұйымды пайдалану кезінде пайдаланушы нұсқаулығының талаптарын бұзу, бұйымды орнату және оған қызмет көрсету жөніндегі ұсынымдарды, қосу ережелерін (бұйымның өзіне де, онымен байланысты бұйымдарға да сәйкес келмейтін желілік кернеудің әсері нәтижесінде туындаған қысқа тұйықталулар), бұйымды сақтау және тасымалдау кезінде өнім иесі және/немесе үшінші тұлғалар шектен тыс ықтимал материалдық, моральдық және өзге де зиян үшін жауапты болмайды.
- Механикалық зақымданудың барлық жағдайлары: өнімді пайдалану кезінде алынған сызаттар, жарықтар, деформациялар, соққы іздері, майысулар, кептелістер және т.б.
- Түрлендірулерді, рұқсат етілмеген жөндеулерді осындай жұмыстарды жүргізуге уәкілетті емес адамдар жүргізген жағдайлар. Егер ақаулық конструкцияны немесе бұйымның схемасын өзгерту, Өндіруші қарастырмаған сыртқы құрылғыларды қосу, Қазақстан Республикасының заңнамасына сай сәйкестік сертификаты жоқ құрылғыны пайдалану салдарынан туындаған болса.
- Егер бұйымның ақауы еңсерілмейтін күштің әсерінен (табиғи элементтер, өрт, су тасқыны, жер сілкінісі, тұрмыстық факторлар және Өндірушіге тәуелді емес басқа жағдайлар) немесе Өндіруші болжай алмаған үшінші тұлғалардың әрекеттерінен туындаса. Бұйымның толық немесе ішінара істен шығуына алып келген бұйымның ішіне бөгде заттардың, өзге денелердің, заттектердің, сұйықтықтардың, жәндіктердің немесе жануарлардың түсуінен, агрессивті ортаның әсерінен, жоғары ылғалдылықтан, жоғары температуралардан туындаған ақау.
- Бұйымды сәйкестендіру (сериялық нөмірі) жоқ немесе сәйкес келмейді. Егер зақымданулар (кемшіліктер) зиянды бағдарламалық қамтаманың; БҚ ұсынушысының осы қызметті ұсынбауына байланысты мүмкіндігінсіз бұйымның бағдарламалық ресурстарына қолжетімділіктің болмауына әкеп соққан құпиясөздерді (кодтарды) оларды жинау/қалпына келтіру мүмкіндігінсіз орнату, ауыстыру немесе жою әсерінен туындаса.
- Егер жұмыстың ақаулықтары қуат беруші, кәбілдік, телекоммуникациялық желілердің, радиосигнал қуатының стандарттарға немесе техникалық регламенттеріне сәйкес келмеуінен, оның ішінде бедер ерекшеліктерінен және басқа да осыған ұқсас сыртқы факторлардан, бұйымның желі әрекет ететін шекарада немесе аймақтан тыс жерде пайдаланылуынан туындаған болса.
- Егер зақымданулар стандартты емес (түпнұсқалық емес) және/немесе сапасыз (зақымданған) шығыс материалдарын, керек-жарақтарды, қосалқы бөлшектерді, қуат беру элементтерін, әртүрлі үлгідегі ақпарат тасымалдағыштарды (CD, DVD дискілерді, жад карталарын, SIM карталарын, картридждерді қоса алғанда) пайдаланудан туындаса.
- Егер кемшіліктер үйлесімсіз контентті (әуендерді, графиканы, бейне және басқа файлдарды, Java қосымшаларын және оларға ұқсас бағдарламаларды) алуға, орнатуға және пайдалануға байланысты туындаған болса.
- Осы бұйыммен жанасып жұмыс істейтін басқа жабдыққа келтірілген залалға.

Кепілдік талоны

SN/IMEI: _____

Кепілдікке қойылған күні: _____

Өндіруші бүкіл кепілдік мерзімі ішінде құрылғының үздіксіз жұмыс істеуіне, сондай-ақ материалдар мен жинақтарда ақаулардың болмауына кепілдік береді. Кепілдік кезеңі бұйымды сатып алған сәттен басталады және тек қана жаңа өнімдерге қолданылады.

Кепілдік қызмет көрсетуге пайдаланушы нұсқаулығына сәйкес бұйымды пайдалану шартымен кепілдік мерзімі ішінде тұтынушының кесірінен істен шықпаған элементтерді тегін жөндеу немесе ауыстыру кіреді. Элементтерді жөндеу немесе ауыстыру уәкілетті сервистік орталықтардың аумағында жүргізіледі.

Кепілдік мерзімі: 24 ай.

Пайдалану мерзімі: 36 ай.

Сервистік орталықтардың өзекті тізімі келесі мекенжай бойынша:

<https://www.dns-shop.kz/service-center/>

Кепілдік міндеттемелер және тегін сервистік қызмет көрсету, егер оларды ауыстыру бұйымды бөлшектеуге байланысты болмаса, тауардың жиынтықтылығына кіретін, төменде аталған керек-жарақтарға қолданылмайды:

- ҚБП (Қашықтан басқару пультіне) арналған қуат элементтері (батареялар).
- Жалғағыш кәбілдер, антенналар және оларға арналған жалғастырғыш тетіктер, құлаққаптар, микрофондар, «HANDS-FREE» құрылғылары; жиынтықта жеткізілетін әртүрлі типтегі ақпарат тасымалдағыштар, бағдарламалық құрал (БҚ) және драйверлер (бұйымның қатты магниттік дискілердегі жинақтағышқа алдын ала орнатылған БҚ-ны қоса алғанда, бірақ онымен шектелмей), сыртқы енгізу-шығару құрылғылары және манипуляторлар.
- Қаптар, сөмкелер, белдіктер, тасымалдауға арналған баулар, монтаждық керек-жарақтар, құрал-саймандар, бұйымға қоса берілетін құжаттама.
- Табиғи тозуға ұшырайтын шығын материалдары мен бөлшектер.



