

# Пайдалану бойынша нұсқаулық

---

Кір жуғыш кептіргіш

WM-F1014DMG/BBSI

WM-F1014DMG/DBSI

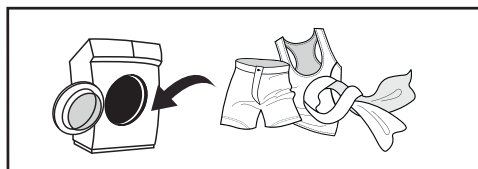
WM-F1014DMG/WBSI

**DEXP**

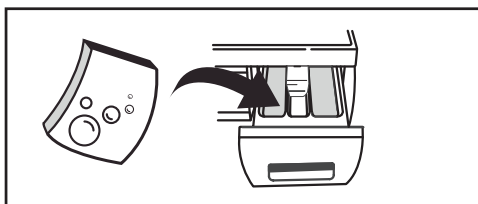
# Қысқаша нұсқаулық



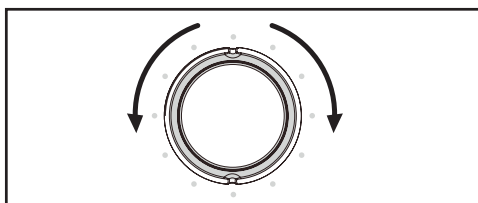
Кірді сұрыптаңыз (қосымша ақпарат алу үшін «Бастапқы тексеру және киімдерді дайындау» бөлімін қараңыз).



Қақпақты ашыңыз, кірді салыңыз және кір жуғыш машинаның қақпағын жабыңыз.



Жуғыш затты қосыңыз (қосымша ақпарат алу үшін «Жуу құралын салу» бөлімін қараңыз).



Жуу бағдарламасын таңдаңыз (толығырақ ақпаратты «Құрылғыны пайдалану» бөлімінен қараңыз).



Жуу циклын бастау үшін «Старт/Пауза» батырмасын басыңыз.



# Мазмұны

<b>Құрылғы мақсаты</b> .....	5
<b>Сақтық шаралары</b> .....	5
Электрмен жұмыс істегенде .....	5
Сумен жұмыс істегенде .....	6
Жалпы ережелер.....	6
<b>Құрылғы схемасы</b> .....	8
Аксессуарлар .....	8
<b>Орнату</b> .....	9
Кір жуғыш машинаны қаптамадан шығару .....	9
Тасымалдау болттарын алып тастау .....	9
Орналасуы .....	10
Аяқтарды реттеу .....	11
<b>Су көздеріне қосылу</b> .....	12
Су құятын шлангты қосу .....	12
<b>Су төгетін шлангты қосу</b> .....	13
Шлангты кронштейнмен бекіту .....	14
<b>Кір жуғыш машинаны пайдалану</b> .....	15
Бірінші жуу .....	15
Бастапқы тексеру және киімді жууға дайындық .....	15
Машинада жууға болмайтын киімдер.....	18
Балалардың киімдерін жуу.....	18
Оңай түтіліп кетуі мүмкін нәрселер .....	18
<b>Құрылғымен жұмыс</b> .....	19
Басқару панелі .....	19
Дисплей және индикаторлар.....	19
Батырмалардың сипаттамасы .....	20
Кір жуғыш машинаны іске қосу .....	21
Опциялар .....	21
<b>Жуғыш заттарды салу</b> .....	24
<b>Жұмыс режимдерінің сипаттамасы</b> .....	25
Жуу режимінің кестесі .....	27
<b>Техникалық қызмет көрсету</b> .....	28
Кір жуғыш машинаның корпусын тазалау және күту .....	28
Барбанның ішін тазалау.....	28
Кір жуғыш машинаны жібіту .....	28
Сорғы сүзгісін тазалау.....	29
Сүзгіні кір жуғыш машинада жуу.....	30
Жуғыш зат науасын және оның бөліктерін тазалау .....	31

<b>Ықтимал проблемалар және олардың шешімі .....</b>	<b>32</b>
<b>Қате кодтары .....</b>	<b>34</b>
<b>Техникалық сипаттамалары .....</b>	<b>35</b>
<b>Энергия тиімділігі туралы ақпарат.....</b>	<b>36</b>
<b>Монтаждау, сақтау, тасымалдау (тасу), өткізу және кәдеге жарату ережелері мен шарттары .....</b>	<b>37</b>
<b>Қосымша ақпарат .....</b>	<b>38</b>

## Құрметті сатып алушы!

Біздің өнімді таңдағаныңыз үшін алғыс айтамыз.

Біз Сізге сапалы, функционалды және жоғары талаптарға сәйкес әзірленген және жасалған өнімдер мен құрылғыларды ұсынуға қуаныштымыз. Пайдалануды бастамас бұрын, Сіздің қауіпсіздігіңізге қатысты маңызды ақпаратты, сондай-ақ өнімді дұрыс пайдалану және оған күтім жасау бойынша ұсыныстарды қамтитын осы нұсқаулықты мұқият оқып шығыңыз. Осы Нұсқаулықтың сақталуына назар аударыңыз және оны өнімді одан әрі пайдалану кезінде анықтамалық материал ретінде пайдаланыңыз.

## Құрылғы мақсаты

Кір жуғыш машина жуғыш зат ерітіндісінде машинада жууға жарамды тоқыма бұйымдары мен сыртқы киімдерді жуу үшін үй шаруашылығында пайдалануға арналған.

## Сақтық шаралары

### Электрмен жұмыс істегенде

- Құрылғыны электр желісіне тек білікті адам қосуы керек.
- Қауіпті жағдайды болдырмау үшін зақымдалған қуат сымын өндіруші, оның қызмет көрсету өкілі немесе басқа тиісті білікті адам ауыстыруы керек.
- Тазалау немесе техникалық қызмет көрсету алдында кір жуғыш машинаны қуат көзінен ажырату керек.
- Қуат ашасын ылғал қолмен ұстамаңыз.
- Қауіпсіздігіңіз үшін қуат сымының ашасы жерге қосу контактісі бар екі полюсті розеткаға қосылуы керек. Қуат розеткасының дұрыс және қауіпсіз жерге қосылғанын мұқият тексеріп, тексеріңіз.
- Кір жуғыш машинаны тек техникалық сипаттамада көрсетілген кернеуі бар желіге қосуға болады. Құрылғыны техникалық сипаттамаларда көрсетілгеннен төмен ток қуаты бар электр розеткасына қоспаңыз. Қуат көзі параметрлерін білмесеңіз, қызмет көрсету ұйымына хабарласыңыз.
- Қуат сымын тиісті қорғаныспен қамтамасыз етіңіз. Қуат сымы адамдарға немесе басқа заттарға тиіп кетпеуі немесе зақымдалмауы үшін мықтап бекітілуі керек. Электрмен жабдықтау желісіне ерекше назар аудару керек. Электр ашасы розеткаға оңай түсуі керек. Сондай-ақ, розетканың орналасуына және оған қол жеткізудің қарапайымдылығына ерекше назар аудару керек.
- Розеткаға шамадан тыс жүктеме және кәбілді ұзартуға болмайды. Сымды ұзарту өртке немесе электр тогының соғуына әкелуі мүмкін. Қуат сымын дымқыл қолмен тартпаңыз.

## Сумен жұмыс істегенде

- Құрылғыны сумен жабдықтауға және дренажға қосуды тек білікті маман жүзеге асыруы керек.
- Жеткізілімге енгізілген жаңа шлангтарды пайдалану керек; ескі шлангтарды қайта пайдалануға болмайды.
- Есікті ашпас бұрын барабанда судың жоқтығына көз жеткізіңіз. Барабан ішінде су көрінетін болса, есікті ашпаңыз.
- Кір жуғыш машинадан ыстық суды ағызу кезінде күйіп қалмаңыз.
- Бір кіріс клапаны бар кір жуғыш машинаны суық су құбырына қосу керек. Екі кіріс клапаны бар кір жуғыш машинаны ыстық және суық су құбырларына қосуға болады.

## Жалпы ережелер

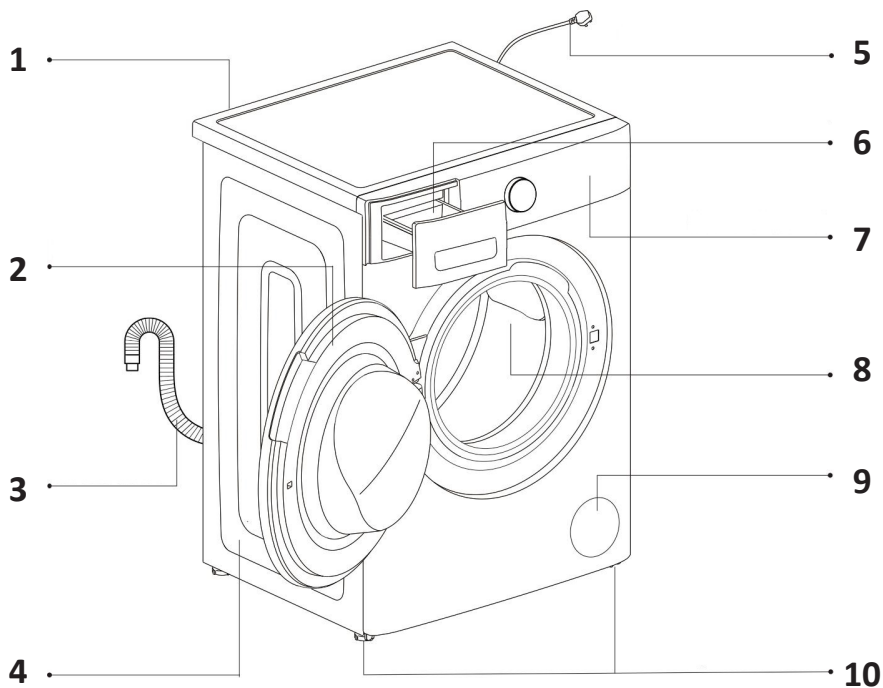
- Кір жуғыш машина тек үй ішінде пайдалануға арналған.
- Корпустағы желдету саңылаулары кілемдермен немесе басқа жабындармен жабылмауы керек.
- Бұл құрылғы 8 жасқа толмаған балалардың немесе физикалық, сенсорлық немесе ақыл-ой қабілеттері шектеулі немесе тәжірибесі мен білімі жоқ адамдардың қадағалауынсыз немесе осы құрылғыны қауіпсіз пайдалану туралы нұсқауларды қоспағанда, пайдалануға арналмаған. және оларға оның жұмысына байланысты қауіптер туралы түсінік беру. Балаларға құрылғымен ойнауға рұқсат бермеңіз.
- Жуу алдында киіміңіздің барлық қалталары бос екеніне көз жеткізіңіз.
- Тиындар, зергерлік бұйымдар, шегелер, болттар, тастар және т.б. сияқты өткір және қатты заттар кір жуғыш машинаға елеулі зақым келтіруі мүмкін.
- Құрылғы ұзақ уақыт бойы пайдаланылмаса, кір жуғыш машинаны розеткадан суырып, су құбырын өшіріңіз.
- Қолданар алдында балалар мен үй жануарларының ішке кірмегенін тексеріңіз.
- Өнімнің есігіне сүйенбеңіз, себебі ол жұмыс кезінде қатты қызып кетуі мүмкін. Жұмыс кезінде балалардың немесе үй жануарларының құрылғымен тікелей жанасуына жол бермеңіз.
- Кір жуғыш машинаны жуынатын бөлмеге немесе ылғалдылығы жоғары жерге, сондай-ақ жарылғыш немесе коррозиялық газдары бар жерлерге орнатпаңыз.
- Құрылғыны қолданар алдында орауыштың барлық компоненттерін және тасымалдау болттарын алыңыз. Әйтпесе, кір жуғыш машина жуу кезінде қатты зақымдалуы мүмкін.
- Барлық орау материалдарын (пластикалық пакеттер, көбік және т.б.) балалардың қолы жетпейтін жерде сақтаңыз. Қаптама материалдары балалар үшін қауіпті болуы мүмкін.
- Киімді бірінші рет жуу алдында машинаны киімді салмай, әрбір жұмыс режимінде бір цикл сынап көріңіз.
- Бұл кір жуғыш машина тек тұрмыста қолдануға және тек машинада жууға болатын тоқыма бұйымдарына арналған.
- Жанғыш, жарылғыш немесе улы тазалағыш заттарды қолданбаңыз.

- Бензин, алкоголь және т.б. пайдалануға тыйым салынады. жуғыш заттар ретінде.
- Тек машинада жууға арналған жуғыш заттарды, әсіресе барабанды кір жуғыш машиналарда ғана пайдаланыңыз.
- Кілемдерді кір жуғыш машинада жууға болмайды.
- Жуу бағдарламасы аяқталғаннан кейін есікті ашпас бұрын екі минут күтіңіз.
- Жуу аяқталғаннан кейін бірден суды және қуатты өшіруді ұмытпаңыз.
- Аяғыңызды құрылғының үстіне қоймаңыз немесе оған отырмаңыз.
- Есікті күшпен жаппаңыз. Есікті жабу қиын болса, кір жуғыштың ішінде тым көп киім бар-жоғын және оның барабан ішінде біркелкі бөлінгенін тексеріңіз.
- Бұл кір жуғыш машина кіріктірілген құрылғы ретінде жұмыс істеуге арналмаған.
- Бұл құрылғы коммерциялық пайдалануға арналмаған.

### **Назар аударыңыз!**

- Кір жуғыш машинаны жылжытпас бұрын тасымалдау болттарын орнатуды ұмытпаңыз. Тасымалдау болттарын қайта орнатуды тек білікті техник орындауы керек.
- Кір жуғыш машинаны жылжытпас бұрын жұмыс кезінде түтіктер мен сүзгілерде жиналған суды төгіп тастаңыз.
- Кір жуғыш машинаны абайлап жылжытыңыз. Тасымалдау немесе қозғалыс кезінде кір жуғыш машинаның есігі жабық болуы керек.

## Құрылғы схемасы



1. Су құятын клапан.
2. Есік.
3. Су төгетін шланг.
4. Жақтау.
5. Қуат кәбілі.
6. Жұғыш заттарға арналған бөлік.
7. Басқару панелі.
8. Барабан.
9. Сүзгі.
10. Аяқтар.

## Аксессуарлар

Пайдалану бойынша нұсқаулық	Су құятын түтік	Сомынды бұрайтын кілт	Түтіктер
1 дана	1 дана	1 дана	4 дана
			



## Орнату

### Кір жуғыш машинаны қаптамадан шығару

Кір жуғыш машинаны қаптамадан шығарған кезде оның тасымалдау кезінде зақымдалмағанын тексеріңіз. Сондай-ақ, барлық бөліктердің керек-жарақ сөмкесінде қамтылғанын тексеріңіз. Кір жуғыш машина тасымалдауға байланысты қандай да бір жолмен зақымдалса немесе қандай да бір керек-жарақтар жоқ болса, дереу сатушыға хабарласыңыз.

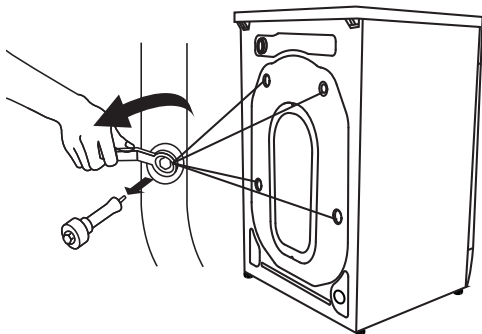
#### Назар аударыңыз!

Бұл машинаның қаптама материалдары балалар үшін қауіпті болуы мүмкін, балаларды олардан алыс ұстаңыз. Қаптама материалдарын қолданыстағы заңнамаға сәйкес кәдеге жаратыңыз. Қаптама материалдарын басқа стандартты тұрмыстық қалдықтармен бірге тастамаңыз.

### Тасымалдау болттарын алып тастау

Кір жуғыш машинаны қолданар алдында тасымалдау болттарын алып тастау керек. Ол үшін мына қадамдарды орындаңыз:

1. Тасымалдау болттары өнімнің артқы жағында орналасқан.
2. Кілттің көмегімен тасымалдау болттарын бұрап алыңыз және оларды құрылғы корпусынан алыңыз.
3. Саңылауларды жеткізілімге кіретін тасымалдау тығындарымен жабыңыз.



#### Назар аударыңыз!

- Кір жуғыш машинаны жылжитпас бұрын тасымалдау болттарын орнатыңыз.
- Тасымалдау болттарын лақтырмаңыз, бірақ болашақта пайдалану үшін сақтап қойыңыз.

## Орналасуы

### Көлденең еден

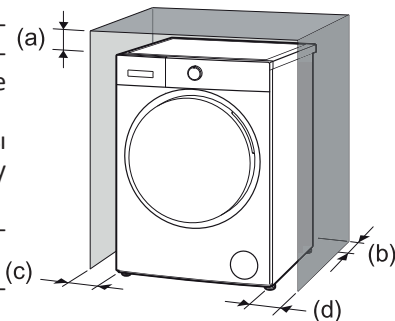
Еденнің рұқсат етілген еңісі — 1°.

### Электр розеткасы

Розетка кір жуғыш машинаның бүйір қабырғасынан 1 м алыс емес жерде орналасуы керек. Бірнеше электр құралдарын бір розеткаға бірден қоспаңыз.

### Бос орын

- Кір жуғыш машинаның бүйірлері мен артында бос орын болуы керек (артқы жағында  $\geq 5$  см (b), оң жақта (d), сол жақта (c) және жоғарғы жағында (a)  $\geq 3$  см).
- Кір жуғыш машинада тұрмыстық заттарды сақтамаңыз. Бұл жабынды және басқару панелін зақымдауы мүмкін.
- Қақпақты ашу үшін жоғарғы жағында жеткілікті орын бар екеніне көз жеткізіңіз.
- Тікелей күн сәулесі түсетін жерлерде орнатудан аулақ болыңыз.
- Кір жуғыш машинаны кілем төселген еденге қоймаңыз.
- Орнату орны таза, құрғақ және тегіс болуы керек. Ағаштан, картоннан немесе ұқсас материалдардан жасалған стендтерді станок астына қою арқылы тегіс емес едендердің орнын толтыруға тыйым салынады.
- Кір жуғыш машинаны көмір немесе газ жылыту жабдығы сияқты жылу көздерінен алыс орнату керек. Егер кір жуғыш машинаны жылу көзінің жанында орнатудан аулақ болу мүмкін болмаса, олардың арасына алюминий фольгасы бар жағы жылу көзіне қаратылатын оқшаулағыш қалқаны орналастырыңыз. .
- Бөлмеде жеткілікті желдету болуы керек.
- Кір жуғыш машинаның қуат сымында тұрмағанына көз жеткізіңіз.



### Ағаш еденге орнату

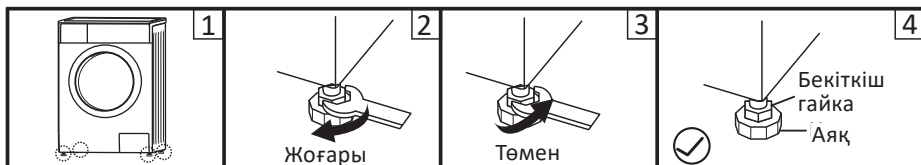
- Ағаш едендер дірілге әсіресе сезімтал.
- Шамадан тыс дірілді болдырмау үшін әр аяқтың астына қалыңдығы кемінде 15 мм болатын дірілге қарсы төсемдерді қою ұсынылады. Тіректерді бұрандалармен кем дегенде екі еден тақтасына бекітіңіз.
- Мүмкін болса, еден ең қауіпсіз болатын бөлменің бұрышын таңдаңыз.

### Ескерту!

Бұл құрылғы су кемелерінде (кемелерде, яхталарда және т.б.) немесе жылжымалы қондырғыларда (жылжымалы үйлер, ұшақтар және т.б.) пайдалануға арналмаған.

## Аяқтарды реттеу

- Кір жуғыш машинаны тегістеу үшін қолдарыңызбен немесе кілтпен аяқтарды реттеңіз.
- Туралғаннан кейін, гайкаларды кілтпен мықтап қатайтыңыз.
- Кір жуғыш машинаны орнатқаннан кейін оның денесінің төрт бұрышының әрқайсысын дәйекті түрде басыңыз. Егер басқан кезде құрылғының тұрақсыз екені анықталса, сәйкес аяқты қайта реттеу керек.



1. Бекіткіш гайканы кілтпен босатыңыз және аяқты еденге толық тигенше қолмен бұраңыз. Бір қолыңызбен аяқты басып, екінші қолыңызбен гайканы қатайтыңыз.
2. Осы қадамдардан кейін оның дұрыс тураланғанына көз жеткізу үшін машина корпусын төрт бұрышынан қайта басыңыз. Егер бұл әлі де болмаса, жоғарыдағы қадамдарды қайталаңыз.
3. Кір жуғыш машинаның корпусының жоғарғы жағына солға, оңға, алдыңғы және артқы жағындағы тегіс, цилиндрлік нысанды көлденеңінен қойыңыз. Ол тұрақты болып қалса, кір жуғыш машина дұрыс тегістелген. Егер ол домалап кетсе, кір жуғыш машина тегіс емес. Нысанның айналу бағыты қай жағын көтеру керектігін көрсетеді. Бұл машина тегіс болғанша сол жағындағы екі аяқты бұрап алу керек дегенді білдіреді. Жоғарыдағы қадамдарды машина толығымен тегіс болғанша қайталаңыз, содан кейін бекіткіш гайкаларды мықтап қатайтыңыз.
4. Бекіткіш гайканы қатайтыңыз.

## Су көздеріне қосылу

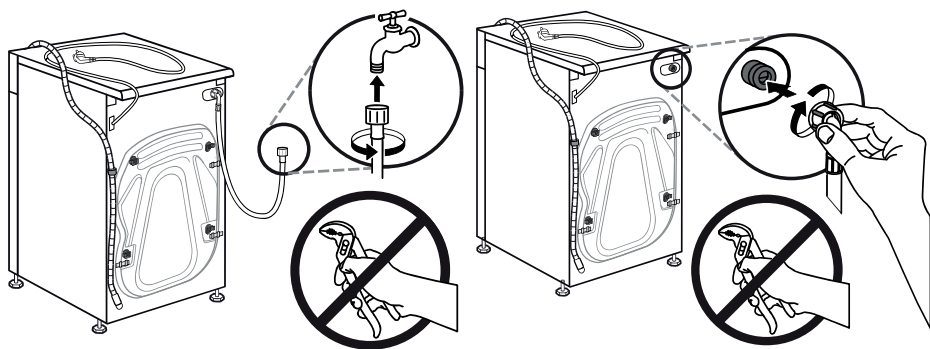
### Назар аударыңыз!

Құрылғыны су құбырына қосуды тек білікті маман жүзеге асыруы керек.

1. Пакетке кіретін жаңа түтіктерді пайдаланыңыз; ескі шлангтарды қайта пайдалануға болмайды.
2. Сумен жабдықтау желісіндегі су қысымы 0,03–1 МПа диапазонында екеніне көз жеткізіңіз (бұл бір минут ішінде толық ашылған шүмектен кемінде 3 литр су ағып кетуі керек дегенді білдіреді). Егер қысым көрсетілген мәннен жоғары болса, онда су қысымын төмендеткіш орнату керек.
3. Құрылғыны жаңа құбырларға қоспас бұрын (немесе сумен жабдықтау бір-неше сағат бойы өшірілген болса), құбырларда жиналуы мүмкін қоқысты кетіру үшін жеткілікті суды төгіп тастаңыз.

## Су құятын шлангты қосу

1. Су құятын шлангтың бір ұшын суық су шүмегіне жалғап, қолмен тартыңыз. Қосылымдарды жасамас бұрын, су толығымен мөлдір болғанша еркін ағып кетуіне мүмкіндік беріңіз.
2. Су құятын шлангтың екінші ұшын машинаның артқы жағындағы су беру клапанына жалғап, оны қолмен қатайтыңыз.
3. Су беру шлангын толығымен ашу арқылы шланг қосылымының тығыздығын тексеріңіз.
4. Шлангтың майыспағанын немесе қысылып қалмағанын тексеріңіз.



## Назар аударыңыз!

Су жіберетін шлангты ұзартпаңыз.

Су көзі кір жуғыш машинадан алыс болса, ұзағырақ шланг сатып алыңыз.

## Ескерту

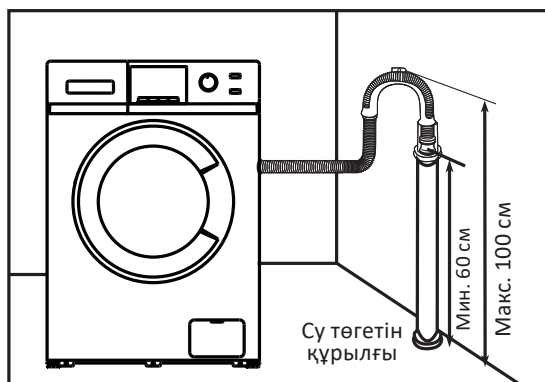
Егер келіп түсетін суда көп мөлшерде қоспалар (құм, саз, тот және т.б.) болса, суды тазарту үшін арнайы сүзгілерді пайдалану ұсынылады. Қатты ластанған суды пайдалану құрылғының ішкі бөліктерінің тезірек тозуына әкеледі, сонымен қатар жуу сапасына әсер етеді. Сәйкес сүзгіні таңдау үшін мамандандырылған дүкендерге хабарласыңыз.

## Су төгетін шлангты қосу

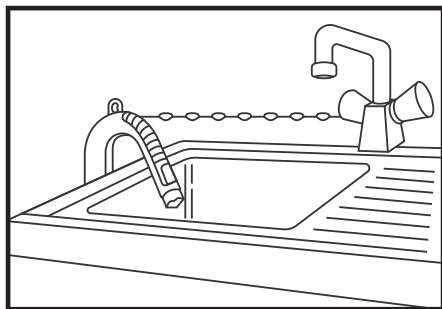
### Назар аударыңыз!

Құрылғыны дренаж жүйесіне қосуды тек білікті маман жүзеге асыруы керек.

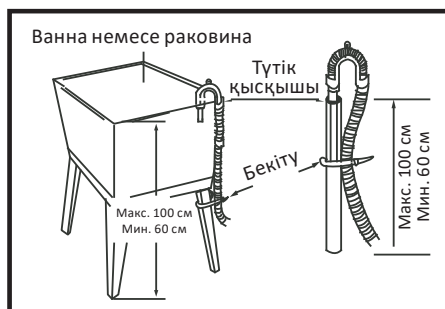
- Суды тікелей кәрізге ағызу үшін, ағынды судың машинаға қайта сорылуын болдырмау үшін машинаның су төгетін шлангісі ағынды суды ағызу шынтағының (сифон) үстіне ішкі диаметрі кемінде 40 мм болатын кәріз құбырына орнатылады. Су төгетін түтік құбыры бар сифонға тікелей қосылуы мүмкін.
- Су төгетін шланг еденнен 600–1000 мм биіктікте орналасуы керек және оның ұшы суға батып кетпеуі керек.
- Су төгетін шланг қажеттен ұзағырақ болса, артық түтікті кір жуғыш машинаға итермеңіз. Бұл шу деңгейін жоғарылатып, кір жуғыш машинаны зақымдауы мүмкін.



## Шлангты кронштейнмен бекіту



- Су төгетін шлангты шынжырмен бекітіңіз.
- Шлангты мықтап бекіту ағып кетуді болдырмауға көмектеседі.



Су төгетін шлангты еденнен 100 см биіктікте орнатуға болмайды.

# Кір жуғыш машинаны пайдалану

## Бірінші жуу

### Назар аударыңыз!

- Киімді бірінші рет жуудың алдында, ешбір киімді салмай, әрбір жуу бағдарламасының бір циклін іске қосу арқылы машинаны сынап көріңіз.
- Өнімнің функционалды бөліктерінде қалдық су және/немесе жаңа кір жуғыш машинаның манжетінде дақтар болуы мүмкін. Бұл құбылыстар өндірушіде өнімнің тұтастығына жоғары сапалы тестілеумен байланысты.

1. Қуат пен суды қосыңыз.
2. Құрылғыңызды қосыңыз.
3. Науаға жуғыш заттың аз мөлшерін салып, оны жабыңыз.
4. Жуу бағдарламасын таңдаңыз.
5. «Старт/Стоп» батырмасын басыңыз.

## Бастапқы тексеру және киімді жууға дайындық

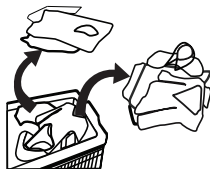
### Назар аударыңыз!

Бұл үлгі үшін жууға және айналдыруға арналған кірдің ең аз салмағы 1 кг құрайды. Кір жуғыш машина жуу циклі кезінде кірдің айналдыру кезеңіне төтеп бере алмауы мүмкін жүктеме азырақ екенін ескеріңіз.

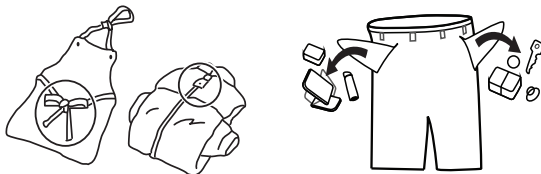
- Киімді бірінші рет жуған кезде олардың түсі өзгермейтініне көз жеткізіңіз. Киімдердің бозарғанын тексеру үшін сұйық жуғыш затқа малынған ақ сүлгіні пайдалануға болады.
- Шарфтарды және басқа бояғыш киімдерді, әсіресе басқа заттармен араласқан жағдайда, жуу алдында бөлек жуыңыз.
- Жеңдердегі, жағалардағы және қалталардағы дақтарды машинада жуу алдында тамаша әсерге жету үшін оларды щеткамен және сұйық жуғыш затпен абайлап алып тастаңыз.
- Температураға сезімтал заттарды жапсырмадағы нұсқауларға сәйкес жуу керек. Әйтпесе, олардың түсі өзгеруі немесе өнім деформациялануы мүмкін.
- Ағартқыш сілтілі және киімді зақымдауы мүмкін, сондықтан оны мүмкіндігінше аз пайдаланыңыз.
- Ұнтақты жуғыш заттар киімде дақтар мен иістерді қалдыруы мүмкін, сондықтан киімді жуғаннан кейін жақсылап шаю керек.
- Жуғыш затты тым көп пайдалансаңыз немесе судың температурасы жеткіліксіз болса, жуғыш зат қалдықтары кір жуғыш машинаның түтіктеріне немесе бөлшектеріне кептеліп, киіміңізге дақ қалдыруы мүмкін.
- Жуу алдында киімді өлшеп, ластану дәрежесін, судың кермектігін және жуғыш заттарды өндірушілердің ұсыныстарын бағалау қажет.
- Жуу кезінде талшықтардың белгілі бір түрінен (мақта, синтетика, жұмсақ бұйымдар және жүн) жасалған бұйымдарды жуу үшін арнайы әзірленген және белгілі бір түстерге, жуу температурасына, ластану дәрежесіне және түріне арналған аз көбік беретін жуғыш заттарды немесе кір жуғыш ұнтақтарды

пайдалану керек. материалдан. Жуғыш зат дұрыс пайдаланылмаса, жуғыш зат науасынан шамадан тыс көбік шығып, құрылғының жұмысында ақаулар тудыруы мүмкін.

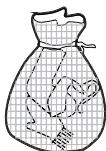
- Жуғыш заттар мен кір қоспаларын балалардың қолы жетпейтін құрғақ және қауіпсіз жерде сақтаңыз.
- Киімді жуу алдында киім өндірушісі тиісті жапсырмаларда, жапсырмаларда және т.б. көрсетілген келесі сипаттамаларға сәйкес өнімдердің жіктелуіне назар аударыңыз:



- Материал: мақта, аралас талшық, синтетикалық мата, жібек, жүн.
  - Түс: ақ түсті түсті элементтерден, әсіресе қою түстерден ажыратыңыз.
  - Өлшемі: жуу тиімділігін арттыру үшін әртүрлі өлшемдегі заттарды бірге жууға болады.
  - Сезімталдық: жұмсақ заттарды бөлек жуу керек. Табиғи жүн мен жібектен жасалған жаңа өнімдер, соның ішінде перделер үшін жұмсақ жуу циклін таңдау керек.
  - Барлық жаңа түсті заттарды бөлек жуу керек.
- Жуу алдында киім қалталарын мұқият тексеріңіз, өйткені зергерлік бұйымдар немесе сақиналар сияқты қатты заттар кір жуғыш машинаны зақымдауы мүмкін.
  - Кейбір киімдер кір машинаңызды зақымдауы мүмкін. Зипперлер мықтап бекітіліп, түймелер немесе ілгектер ішінен сыртқа бекітілуі керек. Бос жолақтар немесе жолақтар бір-біріне байланған болуы керек.

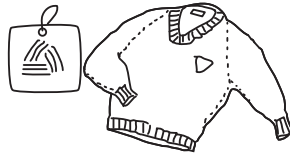


- Барабанда жуған кезде болат бұйымдарды жыртып алмау немесе кір жуғыш машинаны зақымдамау үшін найзағай немесе түймелері бар бюстгалтерлерді жастық қаптамасына бекіткен жөн.



- Кір жуғыш машинаға қоймас бұрын заттарды сұрыптау керек. Егер перделерде ілгектер болса, оларды жуу алдында алып тастау керек.





- Ерекше нәзік жууды қажет ететін тоқыма бұйымдарын, мысалы, шілтерлері бар, ұсақ заттарды (қалың шұлықтар, орамалдар, галстуктар және т.б.) арнайы торлы кір жууға арналған қапшықтарға салу керек.
- Үлкен өлшемді және салмақты жалғыз заттарды жуу кезінде (мысалы, ванна сүлгілері, джинсы шалбарлар, курткалар және т.б.) ауырлық центрінің ығысуы мүмкін, нәтижесінде машинаның жұмыс істеуі нәтижесінде дабыл қағуы мүмкін. қатты теңгерімсіздік. Сондықтан буындарды жууға, соның ішінде біркелкі айналдыру цикліне бір немесе бірнеше ұқсас заттарды қосу ұсынылады.
- Жуар алдында киімнен шаңды, кірді және үй жануарларының шаштарын кетіріңіз.
- Жуу алдында максималды жуу тиімділігіне қол жеткізу үшін ақ шұлықтар, жағалар және манжеттер сияқты оңай ластанған және түсі өзгерген заттарды қолмен шайыңыз.
- Арнайы кір жуу ұнтағын немесе сұйық жуғыш заттарды ғана пайдаланыңыз. Сабын қолданған кезде сабын қалдықтары киімнің тігістеріне түсіп қалуы мүмкін.
- Жүктелген киімнің салмағы машинаның сипаттамаларына сәйкес келетініне көз жеткізіңіз, машинаны шамадан тыс жүктемеңіз, бұл жуу тиімділігіне теріс әсер етуі мүмкін.

## Машинада жууға болмайтын киімдер

- Галстүктар, жилет және т.б. машинада жуған кезде жиырылуы мүмкін.
- Машинада жуған кезде бұрмалануы мүмкін қатпарлары немесе бедері бар киімдер.
- Толығымен немесе ішінара үлбірден тігілген киім.
- Әшекейлері бар киімдер.
- Өндірушінің жуу шарттарына қойылатын талаптарына сәйкес келмейтін заттарды жуудан аулақ болыңыз.
- Бензинмен, керосинмен, дизельдік отынмен, бояумен, еріткіштермен немесе спирттермен боялған киімді ешқашан жууға болмайды.
- Су өткізбейтін материалдардан жасалған заттарды кір жуғыш машинада жууға болмайды. Әйтпесе, шаю және кептіру кезінде құрылғы суға толып, шашыраған су немесе шамадан тыс діріл болуы мүмкін, бұл заттарды (шаңғы костюмдері, пальтолар, қолшатырлар, көлік жамылғылары, шатырлар, ұйықтайтын қаптар және т.б. сияқты) зақымдауы мүмкін. су өткізбейтін өнімдерде жиналған суды толығымен төгу мүмкін емес және бір жерде жиналып, кір жуғыш машинаның өте теңгерімсіз болуына және дірілдеуіне немесе қозғалуына әкеледі.

## Балалардың киімдерін жуу

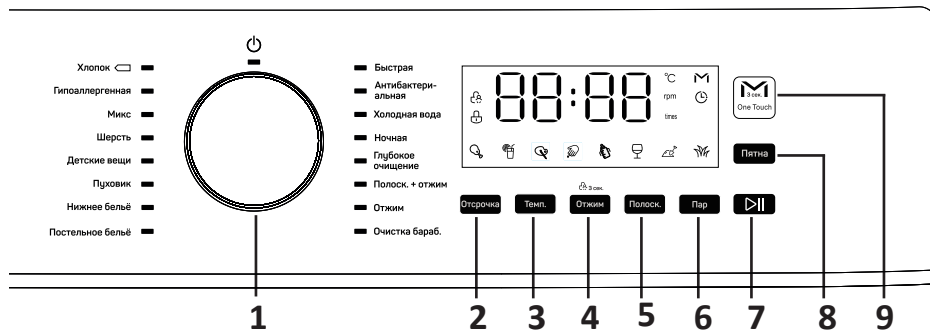
Балаларға арналған заттарды (балалар киімі мен сүлгілері), соның ішінде жаялықтарды бөлек жуу керек. Ересектерге арналған киіммен бірге жуған кезде олар балаларға зиянды микроорганизмдердің әсеріне ұшырауы мүмкін. Жуғыш заттың қалдықтарын мұқият шаюды және тазалауды қамтамасыз ету үшін балалар киімін шаю уақытын көбейту керек.

## Оңай түтіліп кетуі мүмкін нәрселер

Оңай түтілетін заттарды (мысалы, төмен) жуу алдында сыртқа сығу керек. Мұндай заттарды бөлек жуған дұрыс, өйткені олар басқа заттарды бүлдіріп, өзін нашарлатуы мүмкін. Дәл сол себепті қара және түсті мақтадан жасалған бұйымдарды бөлек жуған дұрыс.

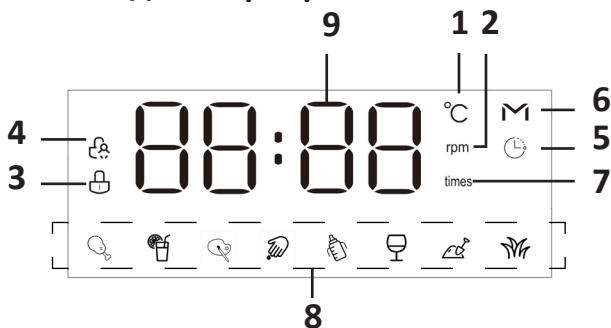
# Құрылғымен жұмыс

## Басқару панелі



1. Айналмалы бағдарламаны таңдау қосқышы.
2. «Отсрочка» (Кейінге қалдыру) батырмасы.
3. «Темп.» батырмасы.
4. «Отжим» (Сығу) батырмасы.
5. «Полоск.» (Шаю) батырмасы.
6. «Пар» (Бу) батырмасы.
7. «Старт/Пауза» батырмасы.
8. «Пятна» (Дақтар) батырмасы.
9. «ONE TOUCH» батырмасы.

## Дисплей және индикаторлар



1. Температура индикаторы.
2. Сығу жылдамдығының индикаторы (айн/мин).
3. Есіктің құлыпталғанын көрсететін индикатор.
4. Балалардан қорғау құлпы қосулы екенін көрсетеді.
5. Кешіктіру индикаторы.
6. Ақылды жуу индикаторы.
7. Шаю санының индикаторы.
8. Дақ түрлерінің индикаторлары.
9. Дисплей.

## **Батырмалардың сипаттамасы**

### **«Температура» батырмасы**

Оңтайлы су температурасын таңдау үшін осы батырманы басыңыз.

### **«Отжим» батырмасы**

Сәйкес сығу жылдамдығын таңдау үшін осы батырманы басыңыз.

### **«Полоскание» батырмасы**

Ағымдағы жуу бағдарламасы үшін шаю циклдарын таңдау батырмасы.

### **«Пар» батырмасы**

Элементтерді булауды қосу үшін осы батырманы басыңыз.

### **«Отсрочка» батырмасы**

Кешіктіру уақытын таңдау үшін осы батырманы басыңыз.

### **«Старт/Пауза» батырмасы**

- Бағдарламаны таңдап, жуу процесін бастау үшін осы батырманы басыңыз.
- Жуу бағдарламасы кезінде процесті кідірту үшін осы батырманы басыңыз.
- Бағдарламаны жалғастыру үшін батырмасын қайта басыңыз.

### **«Пятна» батырмасы**

Жууды тиімдірек ету үшін киімдегі дақтардың түрін таңдау үшін осы батырманы басыңыз. Таңдау үшін сегіз дақ түрі бар.

### **«ONE TOUCH» батырмасы**

«M-Smart» бағдарламасын (интеллектуалды жуу) жылдам таңдау үшін пайдаланылады.

## **Бағдарламаны таңдауға арналған арналған айналмалы басқару**

Сәйкес жуу бағдарламасын таңдау үшін пайдаланылады.

Құрылғыны өшіру үшін тұтқаны «**⏻**» күйіне бұраңыз.

Бағдарлама жұмыс істеп тұрған кезде, бағдарламадан бас тарту үшін құрылғыны өшіруге болады.

## Кір жуғыш машинаны іске қосу

1. Қуатты қосыңыз.
2. Су түтіктерінің дұрыс жалғанғанын тексеріңіз.
3. Су шүмегін толығымен ашыңыз.
4. Кірді, жуғыш затты және жұмсартқышты салыңыз.
5. Қажетті жуу режимі мен функциясын таңдап, «Старт/Пауза» батырмасын басыңыз.
6. Жуу аяқталғаннан кейін дисплейде «End» пайда болады. Дисплейде есік құлпы индикаторы сөнгенше күтіңіз, оны ашып, кірді алыңыз. Құрылғыны өшіріңіз және құрылғының іші кебуі үшін есікті сәл ашық қалдырыңыз.

## Опциялар

### Жуу кідірісі

«Отсрочка» функциясын пайдаланған кезде жұмыстың басталуын белгілі бір уақытқа кейінге қалдыруға болады.

- Жуу бағдарламасын таңдаңыз.
- Уақытты таңдау үшін (0-ден 24 сағатқа дейін) «Отсрочка» батырмасын басыңыз. Индикатор шамы ☺ жанады. Жуу циклінің ұзақтығы белгіленген кешіктіру уақытына кіреді.
- Кешіктіру уақытын бастау үшін «Старт/Пауза» батырмасын басыңыз. Қалған кешігу уақыты бағдарлама ұзақтығына тең болғанда бағдарлама басталады.
- Кешіктіруді болдырмау үшін айналмалы қосқышты пайдаланыңыз. Көрсеткіш шамы сөнеді.

### Балалар құлпы

- Жуу бағдарламасы кезінде құлыпты қосу/өшіру үшін «Отжим» батырмасын 3 секунд басып тұрыңыз.
- Құлып қосулы кезде ☹ индикатор шамы жанады.
- Құлып қосылғаннан кейін бүкіл басқару тақтасы жарамсыз болады. Құлыптан бас тарту үшін бағдарлама таңдау тетігін ⏻ күйіне бұраңыз. Егер машинаны қайта қоссаңыз, ол өшіру алдында ағымдағы жуу бағдарламасын аяқтайды.

### Кірді қайта салу

Бұл әрекетті жуу процесінде орындауға болады.

1. «Старт/Пауза» батырмасын 3 секунд басып тұрыңыз.
2. Жуу процесі тоқтағанша және есік құлпы ашылғанша күтіңіз.
3. Кір жуғыш машинаның есігін ашып, кірді салыңыз.
4. Есікті жауып, «Старт/Пауза» батырмасын басыңыз.

### Ескерту

Егер барабанда тым көп су болса немесе судың температурасы тым жоғары болса, есік құлпын ашпайды және кірді қоса немесе алып тастай алмайсыз.

## Дыбыс сигналын өшіріңіз

1. Дыбыстық сигналды өшіру үшін «Отжим» және «ONE TOUCH» батырмаларын бір уақытта 3 секунд басып тұрыңыз. Құрылғыны өзіңіз қоспайынша дыбыстық сигнал шықпайды.
2. Дыбыстық сигналды қосу үшін әрекетті қайталаңыз.

## Сығу кезінде жүктемені автоматты түрде бөлу жүйесі

Құрылғы иіру кезінде жүктемені автоматты түрде бөлу жүйесімен жабықтықталған. Сығу процесі кезінде киім біркелкі таралмаған болса, құрылғы барабандағы киімнің орнын автоматты түрде реттейді. Егер машина кірді өздігінен тарата алмаса, машинаның шамадан тыс дірілдеуін болдырмау үшін айналдыру орын алмайды.

Жуу кезінде киімнің шатасып кеткенін тексеріңіз, оларды барабанға біркелкі таратыңыз және «Отжим» бағдарламасын таңдаңыз.

Аз мөлшерде киімді жуу кезінде қажетсіз дірілді болдырмау үшін құрылғы айналдыру процесін аяқтамауы мүмкін. Барабандағы киімдерді таратуды жеңілдету үшін үлкен және кіші көлемдегі киімдер мен кірді бірге жууға тырысыңыз.

### Ескерту

Кір жууға арналған мата түрлерінің әртүрлілігіне байланысты құрылғы кірді барабанға қайта-қайта таратып, айналдыру уақытын ұзарта алады. Бұл қалыпты жағдай және құрылғының дұрыс жұмыс істемеуі емес.

## Бумен өңдеу

Бумен өңдеу киімдегі қыртыстарды азайтады, үтіктеуді жеңілдетеді және киімдегі иістерден арылтады.

## Жарық

- Бағдарламаны немесе функцияны орнату кезінде жарық қосулы болады.
- Бағдарлама кідірілген болса, артқы жарықты машина есігін ашу арқылы қосуға болады.
- Бағдарлама барысында жуу кезеңін өзгерткен кезде жарық автоматты түрде жанады.
- Қуат батырмасынан басқа кез келген батырманы басқан кезде, артқы жарық жанады.

## Дақтарды кетіру

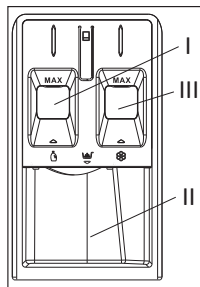
Құрылғы дақтардың нақты түріне байланысты орташа жуу температурасын, ба-  
рабанның айналуын және киімнің жібіту уақытын реттейді.

Дақ түрін таңдау үшін «Пятна» батырмасын басып тұрыңыз. Жуу циклінің  
ұзақтығы таңдалған дақ түріне байланысты.

## Индикаторлар

	Май		Сүт
	Шырындар		Қызыл вино
	Бояғыштар		Кір
	Қан		Шөп

## Жуғыш заттарды салу



1. Науаны тартып шығарыңыз.
2. I бөлігін (сұйық жуғыш зат) «МАХ» белгісіне дейін жуғыш затпен толтырыңыз.
3. II бөлімге «МАХ» белгісінен аспайтын жуғыш затты (ұнтақ жуғыш зат) толтырыңыз.
4. Қажет болса, мата жұмсартқышты III бөлімге қосыңыз.

Программа	Жуғыш зат		
	Сұйықтық	Ұнтақ	Кондиционер
Мақта	●	○	○
Гипоаллергенді	●	○	○
Микс (аралас маталар)	●	○	○
Жүн	●	○	○
Балалар заты	●	○	○
Төменгі күрте	●	○	○
Іш киім	●	○	○
Төсек жабдығы	●	○	○
Жылдам	●	○	○
Антибактериалды	●	○	○
Суық су	●	○	○
Түнгі жуу	●	○	○
Терең тазарту	●	○	○
Шаю + айналдыру	-	-	○
Сығу	-	-	-
Барабанды тазалау	-	-	-
M-Smart	●	○	○

● – міндетті түрде; ○ – міндетті емес



# Жұмыс режимдерінің сипаттамасы

## Хлопок (Мақта)

Мақта немесе зығыр бұйымдарын жуу.

## Гипоаллергенная (Гипоаллергенді)

Аллергендерді кетіру үшін киімді жуу.

## Микс (смешанные ткани) (Микс (аралас маталар))

Бағдарлама әртүрлі маталардан жасалған заттарды жуу үшін қолданылады. Қараңғы маталарды ашық маталармен жууға болмайтынын ескеріңіз.

## Шерсть (Жүн)

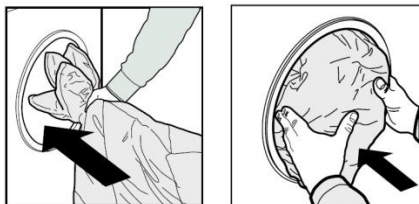
Машинада жууға болатын жүн және трикотаж бұйымдары (жапсырмаларды қараңыз). Киім жапсырмаларында көрсетілген температураны таңдаңыз. Жууды аяқтағаннан кейін, деформацияланбау үшін киімді барабаннан алыңыз. Судың температурасы 40 °C аспауы керек, ал кірдің салмағы 1 кг-нан аспауы керек. Арнайы жүннен жасалған жуғыш затты қолданыңыз.

## Детские вещи (Балалар заты)

Жуғыш заттарды киімнен жақсырақ кетіру үшін нәресте киімдерін қосымша шаю арқылы жуу.

## Пуховик (Төменгі күрте)

Кір жууға арналған күртешелерді, мамықтарды және басқа да мамық бұйымдарды (2 кг артық емес). Өнімді суретте көрсетілгендей шеттері ішке қарай иілген барабанға салуды ұсынамыз. Барабанның жалпы сыйымдылығының 3/4 бөлігінен артық толтырмаңыз. Жақсы нәтиже алу үшін сұйық жуғыш ұнтақты қолданып, оны жуғыш зат жәшігіне салған жөн.



## Нижнее белье (Іш киім)

Іш киімді жуу.

## Постельное белье (Төсек-орын тысы)

Төсек, көрпе және басқа да ауыр заттарды жуу.

## **Быстрая (Жылдам)**

Аз ластанған заттарды аз мөлшерде жуу.

## **Антибактериальная (Антибактериалды)**

Дезинфекцияны қажет ететін киімдерді жуу.

## **Холодная вода (Суық су)**

Түсін тез жоғалтатын заттарды суық суда аз мөлшерде жуыңыз.

## **Ночная стирка (Түнгі жуу)**

Тыныш жуу режимі.

## **Глубокое очищение (Терең тазарту)**

Қатты ластанған киімдерді жуу.

## **Полоскание + отжим (Шаю + сығу)**

Киімдегі жуғыш заттың қалдықтарын кетіру және оларды сығу үшін қолданылады.

## **Отжим (Сығу)**

Бөлек сығу бағдарламасы.

## **Очистка барабана (Барабанды тазалау)**

Бағдарлама барабан мен құбырларды тазалау үшін арнайы жасалған. Бағдарлама кірді салуға рұқсат бермейді!

## **«M-Smart» (ақылды жуу)**

Бұл режимді таңдаған кезде құрылғы кірдің салмағын дербес анықтайды және жууға арналған оңтайлы уақыт пен температураны таңдайды. Цикл басталғаннан кейін дисплейде «Auto» көрсетіледі.

Бағдарламаны қосудың үш жолы бар:

- Құрылғы өшірілген болса, «ONE TOUCH» батырмасын 3 секунд басып тұрыңыз. Құрылғы бағдарламаны автоматты түрде бастайды және дисплейде **M** көрсетіледі.
- Құрылғы қосулы болса, «ONE TOUCH» батырмасын 3 секунд басып тұрыңыз. Құрылғы бағдарламаны автоматты түрде бастайды және дисплейде **M** көрсетіледі.
- Машина қосулы болса, «ONE TOUCH» батырмасын басыңыз, дисплейде **M** индикаторы жанады, содан кейін жуу бағдарламасын бастау үшін «Старт/Стоп» батырмаларын басыңыз.

## Жуу режимінің кестесі

Параметр Программа	Максималды жүк- теме (кг)	Максималды су температурасы (°C)
Мақта	10	60
Гипоаллергенді	3	85
Микс (аралас маталар)	10	60
Жүн	1	40
Балалар заты	5	85
Төменгі күрте	2	40
Іш киім	5	60
Төсек жабдығы	6	60
Жылдам	1	40
Антибактериалды	3	85
Суық су	2	20
Түнгі жуу	10	60
Терең тазарту	10	60
Шаю + айналдыру	10	—
Сығу	10	—
Барабанды тазалау	—	85
M-Smart	5	40

«—» — параметрлерді реттеу мүмкін емес.

### Ескерту

Осы кестеде көрсетілген параметрлерді сілтеме ретінде пайдалануға болатынын ескеріңіз. Деректер әртүрлі факторларға байланысты нақты деректерден өзгеше болуы мүмкін.

## Техникалық қызмет көрсету

### Назар аударыңыз!

- Қызмет көрсетер алдында қуат сымын ажыратыңыз немесе қуат көзін өшіріп, су шүмегін жабыңыз.
- Кір жуғыш машинаға зақым келтірмеу және улы және/немесе жарылғыш газдар шығару үшін еріткіштерді қолданбаңыз.
- Кір жуғыш машинаны жуу үшін суды пайдаланбаңыз.
- Кір жуғыш машинаны тазалаған кезде құрамында антисептикалық хлороксилеңол (PCMX) бар тазалау құралдарын пайдаланбаңыз.

### Кір жуғыш машинаның корпусын тазалау және күту

Кір жуғыш машинаға дұрыс күтім жасау оның қызмет ету мерзімін ұзартуы мүмкін. Қажет болса, бетті сұйылтылған, абразивті емес, бейтарап тазалағыш құралдармен тазалау керек. Егер су асып кетсе, төгілген суды дереу жинау үшін дымқыл шүберекті пайдаланыңыз. Корпусты тазалау кезінде өткір заттарды пайдаланбаңыз.

### Ескерту

Құмырсқа қышқылын және оның ерітінділерін немесе аналогтарын қолдануға тыйым салынады.

### Барабанның ішін тазалау

Барабанның ішкі бетіндегі металл заттардан қалған тотты (мысалы, жуу кезіндегі киім) құрамында хлор қосылыстары жоқ тазалау құралдарымен дереу жою керек. Металл щеткаларды қолданбаңыз.

### Кір жуғыш машинаны жібіту

Жуу процесі кезінде температура нөлден төмен түсіп, кір жуғыш машина қатып қалса, мына әрекеттерді орындауға болады:

1. Құрылғыны қуаттан ажыратыңыз.
2. Су құятын түтікті босату үшін кранды жылы сумен шайыңыз.
3. Су жіберетін шлангты шешіп, оны жылы суға салыңыз.
4. Барабанға жылы су құйып, 10 минут күтіңіз.
5. Су жіберетін шлангты кранға қайта қосып, сумен жабдықтау мен суды ағызудың қалыпты жұмыс істеп тұрғанын тексеріңіз.

### Ескерту

Кір жуғыш машина жиі қатып тұратын бөлмеде орналасса, су төгетін түтіктен және су жіберу шлангінен қалған суды абайлап төгіп тастаңыз.

## Сорғы сүзгісін тазалау

Су төгетін сорғы сүзгісі кір жуатын заттардан мата қалдықтары мен ұсақ бөгде заттарды сүзе алады.

Кір жуғыш машинаның дұрыс жұмыс істеуін қамтамасыз ету үшін сүзгіні жүйелі түрде тазалаңыз.

Машина суды ағызбайды және/немесе айналдырмаса, сорғыны тексеру керек; сондай-ақ кір жуғыш машина сорғыны бітеп тастайтын бөгде заттардың салдарынан суды төгу кезінде әдеттен тыс шуыл шықса.

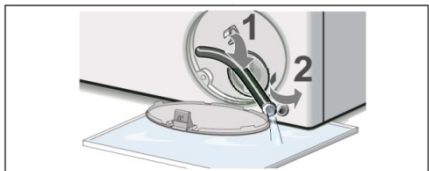
### Назар аударыңыз!

- Құрылғы жұмыс істеп тұрған кезде таңдалған бағдарламаға байланысты сорғы арқылы ыстық су ағуы мүмкін.
- Шаю циклі кезінде сорғы қақпағын ешқашан шешпеңіз. Құрылғы белгілі бір режимде жұмыс істеп, суды төге бастағанша күтіңіз.
- Панельдерді орнатқан кезде қауіпсіз және сенімді орнатуды қамтамасыз етіңіз.

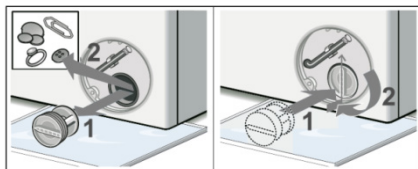
1. Бос панель-тығынды алып тастаңыз.



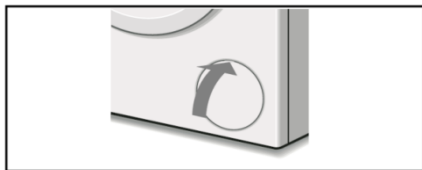
2. Су төгетін түтікті алыңыз, суды төгіп тастаңыз және шлангты орнына қайтарыңыз.



3. Сүзгіні бұрап алыңыз, оны бөгде заттардан тазалаңыз және сүзгіні ауыстырыңыз.



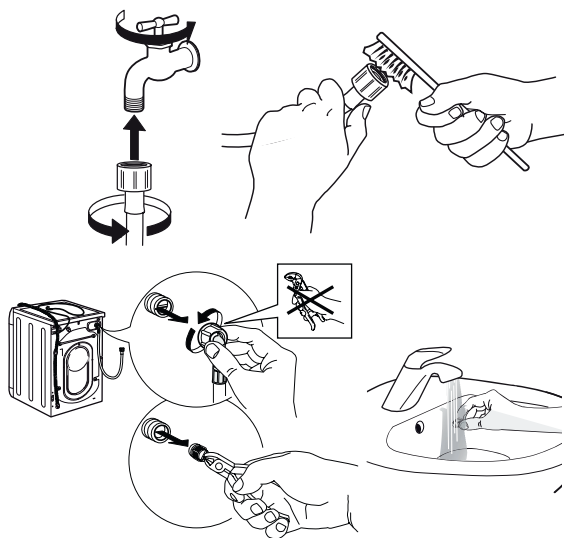
4. Панельді жабыңыз.



### Ескерту

1. Құрылғыны қуат көзінен ажыратып, су беру шүмегін жабыңыз.
2. Жақында кір жуған болсаңыз, біраз күтіңіз.

## Сүзгіні кір жуғыш машинада жуу

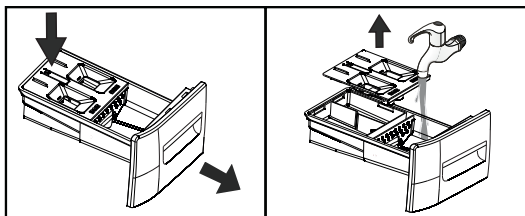


1. Су жіберетін шлангты краннан ажыратыңыз.
2. Су құятын түтіктегі сүзгіні тазалаңыз.
3. Кір жуғыш машинадан су жіберетін шлангты ажыратып, сүзгіні алып тастаңыз.
4. Сүзгіні ағынды сумен шайып, ауыстырыңыз.

### Ескерту

- Алдымен шланг сүзгісін, содан кейін кір жуғыш машинадағы сүзгіні шайыңыз.
- Электр тогының соғуын болдырмау үшін тазалау алдында қуат сымын ажыратыңыз.

## Жуғыш зат науасын және оның бөліктерін тазалау



1. Науаны алыңыз.
2. Науаны сумен шайыңыз.
3. Жуғыш зат тартпасын сүртіңіз.
4. Науаны орнына салып, оны бастапқы орнына қайтарыңыз.

## Ықтимал проблемалар және олардың шешімі

Мәселенің сипаттамасы	Мүмкін себептері мен шешімдері Мүмкін шешім
Машинаға су ағып жатқан жоқ	<ul style="list-style-type: none"> <li>• Су қабылдайтын шүмекті ашыңыз</li> <li>• Сумен жабдықтау жүйесінде су бар-жоғын тексеріңіз</li> <li>• Жібіту</li> <li>• Сүзгіні тазалаңыз</li> </ul>
Есік ашылмайды	<ul style="list-style-type: none"> <li>• Қуат көзін ажыратыңыз</li> <li>• Бағдарлама циклінің аяқталуын күтіңіз</li> </ul>
Қатты шу. Күшті діріл	<ul style="list-style-type: none"> <li>• Тасымалдау болттарын бұрап алыңыз</li> <li>• Машинаны іске қоспас бұрын, кірде бөгде заттардың бар-жоғын мұқият тексеріңіз</li> </ul>
Біртүрлі иіс бар	<p>Режектенің әлсіз иісі болуы мүмкін, себебі құрылғының кейбір элементтері осы материал арқылы жасалған</p>
Жаңа кір жуғыш машинаға су құйыңыз	<p>Жаңа кір жуғыш машинада қалдық су немесе су дақтарының болуы қолайлы. Бұл кір жуғыш машинаның өндірушіде тұтастық сынақтарынан өткенін көрсетеді</p>
Жуу циклі кезінде су машинаға түседі	<p>Жуу кезінде су деңгейі төмендесе, машина оны автоматты түрде толтырады</p>
Тым көп көбік	<ul style="list-style-type: none"> <li>• Науаға шамадан тыс ұнтақ қосылды</li> <li>• Қол жуу ұнтағы қолданылды</li> </ul>
Циклдың соңына дейінгі уақыт үнемі өзгеріп отырады	<p>Кір жуу кезінде жиналады, жоғары сапалы жууды қамтамасыз ету үшін машина цикл уақытын реттейді</p>
Кір жуғыш машина қосылмайды	<ul style="list-style-type: none"> <li>• Есіктің мықтап жабылғанын тексеріңіз</li> <li>• Қуат сымының ашасы дұрыс салынғанын тексеріңіз</li> <li>• Су беру шүмегі ашық екенін тексеріңіз</li> <li>• «Старт/Стоп» батырмасы басылғанын тексеріңіз</li> <li>• Жуу кідірісі орнатылғанын тексеріңіз</li> </ul>
Кір жуғыш машина киімді сыға алмайды	<p>Бұл үлгі үшін жууға және сығуға арналған ең аз жүктеме — 1 кг. Жүк азырақ болса, бағдарламаның «Отжим» кезеңінде кір жуғыш машина заттарды сықпауы мүмкін</p>



Құрылғы өте аз мөлшерде сумен жұмыс істейді	Кірдің берілген көлемімен таңдалған режимде жұмыс істеу үшін машина судың аз мөлшерін пайдаланады
Электр қуаты үзілгеннен кейін машина жұмысын жалғастырмайды	Электр қуатының асқынуы немесе электр қуатының үзілуі кезінде кір жуғыш машина автоматты түрде өшеді. Құрылғы жұмысын жалғастыру үшін қуат түймесін басып, бағдарламаны қалпына келтіріңіз
Барабанда дақтар бар	«Очистка барабана» режимін іске қосыңыз
Жуғыш зат үлестіргіші ағып жатыр	<ul style="list-style-type: none"> <li>• Жуғыш зат тартпасы бітеліп қалған және таза лауды қажет етеді</li> <li>• Судың қысымы тым жоғары</li> <li>• Құрылғы дұрыс тегістелмеген және алға еңкейтілген</li> </ul>
Көлік ағып жатыр	<ul style="list-style-type: none"> <li>• Кіріс/ағызу түтігі мықтап бекітілмеген</li> <li>• Құрылғының ішінен ағып кетсе, дереу құрылғыны розеткадан ажыратып, уәкілетті қызмет көрсету орталығына хабарласыңыз</li> </ul>

## Қате кодтары

Қате коды	Себеп	Мүмкін шешім
E02	Сумен қамтамасыз етілмейді	<ol style="list-style-type: none"> <li>1. Су беру клапанын тексеріңіз</li> <li>2. Электр кернеуін және су қысымын тексеріңіз</li> <li>3. Құбырларды жібіту үшін ыстық суды пайдаланыңыз немесе бөлме температурасын көтеріңіз</li> <li>4. Құбырларды тазалаңыз</li> <li>5. Сүзгіні тазалаңыз</li> </ol>
E03	Тым көп суды төгу	<ol style="list-style-type: none"> <li>1. Сүзгіні тазалаңыз</li> <li>2. Су төгетін түтіктің зақымдалмағанына немесе майыспағанына көз жеткізіңіз</li> </ol>
U4	Жуу кезінде есік тығыз жабылмайды немесе құлыпталмайды	Есікті жауып, айналмалы қосқышты пайдаланып құрылғыны өшіріңіз. Содан кейін машинаны қайта қосыңыз, кез келген жуу бағдарламасын таңдап, «Стоп/Пауза» батырмасын басыңыз. Мәселе шешілмесе, дисплейде қате коды көрсетіле береді және есік ашылмаса, уәкілетті қызмет көрсету орталығына хабарласыңыз.
H	Барабандағы судың жоғары температурасы	Жуу циклын кідірту үшін «Старт/Стоп» батырмасын басыңыз. Барабандағы температура төмендегенше және қате коды дисплейден жоғалғанша күтіңіз.
EXX	Құрылғыны электр желісінен ажыратып, қызмет көрсету орталығына хабарласыңыз	

## Техникалық сипаттамалары

Үлгісі	WM-F1014DMG/ BBSI	WM-F1014DMG/ DBSI	WM-F1014DMG/ WBSI
Сауда белгісі	DEXP		
Электр тогынан қорғану классы	I		
Желілік кернеу	220–240 В		
Жиілік	50 Гц		
Тұтынылатын қуат	2000 Вт		
Номиналды ток	8,7 А		
Кірдің максималды салмағы	10,5 кг		
Мотор түрі	инвертор		
Максималды сығу жылдамдығы	1400 айн/мин		
Энергия тиімділігі классы	A+++		
Бір циклдегі энергия шығыны	1,1 кВт·сағ		
Жылына тұтынылатын энергия	215 кВт·сағ		
Бір циклдегі тұтынылатын су	54 л		
Жалпы жылдық тұтынылатын су	11800 л		
Барабан көлемі	64 л		
Жуу кезіндегі шу деңгейі	62 дБ		
Сығу шу деңгейі	76 дБ		
Су қысымы	0,03–1 МПа		
Су өткізбейтін класс	IPX4		
Қуат сымын бекіту түрі	Y		
Таза салмағы	65 кг		
Өлшемдері (Ұ×Е×Б)	60 × 57,7 × 84,7 см		

# Энергия тиімділігі туралы ақпарат

Энергетическая эффективность стиральной машины Кір жуғыш машина энергия тиімділігі

**DEXP**  
WM-F1014DMG/WBS1

Производитель: Эндрүші  
Модель: У/АПСІ

**A+++**

СРЕДНЕВЗВЕШЕННОЕ КОЛИЧЕСТВО ПОТРЕБЛЯЕМОЙ ЭНЕРГИИ ТУТЫНЫЛАТЫН ЭНЕРГИЯНЫҢ ОРТАША ӨАШЕМАДІ КӨАЕМІ

**215** КВт·ч/год КВт·СФ/ЖЫЛ

**11800** л/год л/ЖЫЛ

**10,5** кг

**62АБ**

**76АБ**

AB C DEFG

Энергетическая эффективность стиральной машины Кір жуғыш машина энергия тиімділігі

**DEXP**  
WM-F1014DMG/DBS1

Производитель: Эндрүші  
Модель: У/АПСІ

**A+++**

СРЕДНЕВЗВЕШЕННОЕ КОЛИЧЕСТВО ПОТРЕБЛЯЕМОЙ ЭНЕРГИИ ТУТЫНЫЛАТЫН ЭНЕРГИЯНЫҢ ОРТАША ӨАШЕМАДІ КӨАЕМІ

**215** КВт·ч/год КВт·СФ/ЖЫЛ

**11800** л/год л/ЖЫЛ

**10.5** кг

**62АБА**

**76АБА**

AB C DEFG

Энергетическая эффективность стиральной машины Кір жуғыш машина энергия тиімділігі

**DEXP**  
WM-F1014DMG/BSB1

Производитель: Эндрүші  
Модель: У/АПСІ

**A+++**

СРЕДНЕВЗВЕШЕННОЕ КОЛИЧЕСТВО ПОТРЕБЛЯЕМОЙ ЭНЕРГИИ ТУТЫНЫЛАТЫН ЭНЕРГИЯНЫҢ ОРТАША ӨАШЕМАДІ КӨАЕМІ

**215** КВт·ч/год КВт·СФ/ЖЫЛ

**11800** л/год л/ЖЫЛ

**10,5** кг

**62АБ**

**76АБ**

AB C DEFG

## Монтаждау, сақтау, тасымалдау (тасу), өткізу және кәдеге жарату ережелері мен шарттары

- Құрылғы қандай да болмасын монтаждауды немесе бекітуді талап етпейді.
- Құрылғыны қаптамада, өндірушінің және тұтынушының жылытылатын үй-жайларында ауаның 5 және 40 °С аралығындағы температурада және ауаның 80%-дан аспайтын салыстырмалы ылғалдылығында сақтау керек. Үй-жайда жемірілуді тудыратын жегі қоспалар (қышқылдардың, сілтілердің булары) болмауы тиіс.
- Құрылғының дұрыс тасымалдануын қамтамасыз ету үшін, келесі талаптарды орындау қажет:
  - егер бар болса, құрылғының барлық ішкі жабдықтарын алып шығып, бөлек қаптаңыз;
  - жұмыс қабілеттігін және сыртқы түрін сақтау үшін, құрылғының дұрыс қапталғанына көз жеткізіңіз (ірі габаритті техниканы, қауіпті жерлерінде қатпаршақты картоннан төсемі бар, полиэтилен немесе көпіршікті үлдірмен орау қажет);
  - көлік құралында қозғалу мүмкіндігін болдырмау үшін, құрылғыны белдіктермен мықтылап бекітіңіз;
  - сыртқы ортаның әсерін толығымен жою үшін тек жабық көлікті пайдаланыңыз;
  - тиеу-түсіру жұмыстарын орындау кезінде, қаптамамен өте сақ болуды қамтамасыз етіңіз.
- Құрылғы ұқыпты өңдеуді талап етеді, оны шаң, кір, соққы, ылғал, от және т.б. әсерінен қорғаңыз.
- Құрылғыны сату жергілікті заңнамасына сәйкес жүргізілуі керек.
- Бұйымның қызмет ету мерзімі аяқталғаннан кейін оны қарапайым тұрмыстық қоқыспен бірге тастауға болмайды. Оның орнына, ол федералды немесе жергілікті заңнамаға сәйкес қайта өңдеу және қайта өңдеу үшін электрлік және электронды жабдықты тиісті қабылдау бекетіне қайта өңдеуге жіберіледі. Осы бұйымды дұрыс жоюды қамтамасыз ете отырып, сіз табиғи ресурстарды үнемдеуге және қоршаған ортаға және адамдардың денсаулығына зиян келтірмеуге көмектесесіз. Бұл бұйымды қабылдау және жою бекеттері туралы қосымша ақпаратты жергілікті муниципалды органдардан немесе тұрмыстық қалдықтарды шығаратын кәсіпорыннан алуға болады.
- Құрылғының ақаулығы анықталған жағдайда, тез арада авторландырылған сервистік орталыққа хабарласу немесе құрылғыны кәдеге жарату керек.

## Қосымша ақпарат

**Өндіруші:** Чанхун Мэйлин Ко., Лтд.

№1288, Юньгу тас жолы, экономика-технологиялық даму аймағы, Хэфэй қ., Аньхой пров., Қытай.

Қытайда жасалған.

**Импортер / юр. лицо, принимающее претензии в Республике Казахстан:**

ТОО «ДНС КАЗАХСТАН», г. Астана, р-н Сарыарқа, пр-т Сарыарқа, зд. 12, Республика Казахстан.

**Импорттаушы / Қазақстан Республикасында талаптар қабылдайтын заңды тұлға:** «DNS QAZAQSTAN (ДНС КАЗАХСТАН)» ЖШС, Астана қ-ы, Сарыарқа ауданы, Сарыарқа д-лы, 12 Ғ-т, Қазақстан Республикасы.

**Адрес электронной почты / электронды пошта мекен-жайы:** info@dns-shop.kz

Өнім Кеден одағының техникалық регламентінің талаптарына сәйкес келеді:

- «Төмен вольтты жабдықтың қауіпсіздігі туралы» КО ТР 004/2011;
- «Техникалық құралдардың электромагниттік үйлесімділігі» КО ТР 020/2011.

Тауар Еуразиялық экономикалық одақтың «Электртехника және радиоэлектроника бұйымдарында қауіпті заттарды қолдануды шектеу туралы» ЕАЭО ТР 037/2016 техникалық регламентінің талаптарына сәйкес келеді.

Өнімнің сыртқы түрі мен техникалық сипаттамалары ескертусіз өзгертілуі мүмкін.

Құрылғының нақты интерфейсі осы нұсқаулықта көрсетілгеннен өзгеше болуы мүмкін.

**Интернеттегі мекен-жайы:** [www.dexp.club](http://www.dexp.club)



Өндіріс күні пайдаланушы нұсқаулығының орыс тіліндегі нұсқасында көрсетілген. V.1

## Ескертпелер

### Құрғақ кірдің шамамен салмағы

#### Төсек-орын тысы

Төсек жабынының түрі	Шамамен салмағы (грамм)
Жастық қап	180–220
Орамал	220–600
Парақ	350–700
Көрпе жамылғысы	500–800

#### Киім

Киім түрі	Шамамен салмағы (грамм)		
	Ерлердікі	Әйелдер	Балаларға арналған
Футболка	230–300	80–150	40–80
Блуза, көйлек	130–180	100–300	50–120
Костюм	1300–2000	800–1000	650–800
Матадан жасалған шалбар	500–700	300–450	130–250
Деним шалбар	600–700	400–500	150–200
Халат	500–800	350–500	130–300
Шорттар	200–350	150–350	70–150
Свитер, жел қорғағыш	800–1100	400–650	300–500
Аяқ пиджак, куртка	1300–1800	900–1300	500–1000

## Киімде көрсетілген пиктограммалардың мағынасы

Таңба	Сипаттама	Ұсыныстар
	Тұрақты жуу	
	Киімді 95 °С температурада жуыңыз	Мақтадан немесе зығырдан жасалған ақ зығыр. Жоғары температураға төзімді түрлі-түсті зығыр
	Киімді 60 °С температурада жуыңыз	Жіңішке мақта іш киім немесе полиэстерден жасалған киім
	Киімді 40 °С температурада жуыңыз	Мақтадан, полиэфирден және басқа синтетикалық маталардан жасалған қара түсті іш киім
	Киімді 30 °С температурада жуыңыз	Жүннен жасалған бұйымдарды машинада жууға болады
	Қол жуу	Зығыр машинада жууға арналмаған
	Жууға тыйым салынады	Құрғақ тазалауды қолданыңыз
	Ағарту	
	Құрамында хлор бар жуғыш заттармен ағарту	
	Ағартуға болмайды	
	Үтіктеу	
	Жоғары температурада үтіктеу (макс. 200 °С)	Ылғал мақта, зығыр, тоқыма
	Орташа температурада үтіктеңіз (макс. 150 °С)	Аздап суланған мата (мақта, жібек, синтетикалық маталар)
	Төмен температурада үтіктеу (макс. 110 °С)	Әртүрлі синтетикалық маталар
	Үтіктеуге болмайды	



## Киімде көрсетілген басқа пиктограммалардың мағынасы

Таңба	Сипаттама
	Химиялық және химиялық тазалау
	Барлық ықтимал тазалау әдістеріне рұқсат етіледі
	Перхлорэтилен негізіндегі тазалау
	Арнайы еріткіштерге негізделген тазалау
	Таңбаның астындағы сызық өнімді ақырын тазалау қажеттігін көрсетеді
	Химиялық тазалауға жатпайды
	Электрлік кептіруге рұқсат етіледі
	Қалыпты температурада құрғатыңыз
	Төмен температурада кептіріңіз (жұмсақ кептіру)
	Электрмен кептіруге тыйым салынады
	Тік кептіру
	Көлденең беткейде кептіру
	Сығусыз кептіру
	Құрамында хлоры жоқ жуғыш заттармен ағарту

## Дақтарды кетіруге арналған ұсыныстар

Дақ түрі	Кетіру бойынша ұсыныстар
Таңқурай, құлпынай	Бір шай қасық сірке суы мен лимон шырынын қоспасын дайындаңыз, матаны осы қоспаға батырып, дақты сүртіңіз
Көкжидек, қарақат	Дақтарды суық сумен шайыңыз, содан кейін лимон шырынын бірнеше минутқа жібітіңіз
Балмұздақ	Боялған матаның бөлігін 1 шай қасық борак пен 1 шай қасық су ерітіндісіне салып, содан кейін әдеттегідей шайып, жуыңыз
Кофе	Глицерин, аммиак және судың тең бөліктерінің қоспасын дайындаңыз. Бұл қоспамен дақты жақсылап ылғалдандырып, 5 сағатқа қалдырыңыз, содан кейін сумен шайыңыз
Шоколад	Ыдысқа су құйып, 1 литр суға 1 ас қасық мөлшерінде тұз қосып, дақ болған киімдерді осы суда жуыңыз
Қызыл вино	Қызыл шарап дағын тұзбен себіңіз, содан кейін бай шарап-тұз қоспасын сүрту үшін қатты щетканы қолданыңыз және дақты таза, сіңіргіш шүберекпен сүртіңіз. Дақтарға суық су жағыңыз (дақтың таралуын болдырмас үшін әрқашан оның шетінен ортасына қарай жұмыс жасаңыз). Қайтадан сүртіңіз және әдеттегідей тазалаңыз
Жемістер мен шырындар	1/2 кесе суға 1 шай қасық сутегі асқын тотығының ерітіндісін дайындаңыз, онымен дақты сүртіңіз және суық сумен шайыңыз
Шөп	Оларды өнеркәсіптік спиртпен ақырын сүртіңіз (ацетатты немесе триацетатты маталар үшін емес!), содан кейін шайыңыз және жуыңыз
Шаш бояуы	Сутегі асқын тотығы мен аммиак ерітіндісін дайындап, дақты шүберекпен сүртіңіз
Қан	Қанға боялған заттарды ыстық суға малуға немесе жууға болмайды. Дақтарды суық суға салып, содан кейін кір сабынмен жуыңыз
Йод	Дақтарды аммиакпен сүртіңіз
Кеңселік желім	Мақтаға лак кетіргішті (ацетонсыз) жағып, дақты сүртіңіз
Сағыз	Элементті мұздатқышқа салыңыз. Сағыз қатайғаннан кейін оны заттан абайлап алыңыз





# Кепілдік талоны

SN/IMEI: \_\_\_\_\_

Кепілдікке қойылған күні: \_\_\_\_\_

Өндіруші бүкіл кепілдік мерзімі ішінде құрылғының үздіксіз жұмыс істеуіне, сондай-ақ материалдар мен жинақтарда ақаулардың болмауына кепілдік береді. Кепілдік кезеңі бұйымды сатып алған сәттен басталады және тек қана жаңа өнімдерге қолданылады.

Кепілдік қызмет көрсетуге пайдаланушы нұсқаулығына сәйкес бұйымды пайдалану шартымен кепілдік мерзімі ішінде тұтынушының кесірінен істен шықпаған элементтерді тегін жөндеу немесе ауыстыру кіреді. Элементтерді жөндеу немесе ауыстыру уәкілетті сервистік орталықтардың аумағында жүргізіледі.

Өнім	Кепілдік мерзімі	Өмір кезеңі
Құрылғы	24 ай	120 ай
Қозғалтқыш (инвертор)	120 ай	—

Сервистік орталықтардың өзекті тізімі келесі мекенжай бойынша:  
<https://www.dns-shop.kz/service-center/>

**Кепілдік міндеттемелер және тегін сервистік қызмет көрсету, егер оларды ауыстыру бұйымды бөлшектеуге байланысты болмаса, тауардың жиынтықтылығына кіретін, төменде аталған керек-жарақтарға қолданылмайды:**

- ҚБП (Қашықтан басқару пультіне) арналған қуат элементтері (батареялар).
- Жалғағыш кәбілдер, антенналар және оларға арналған жалғастырғыш тетіктер, құлаққаптар, микрофондар, «HANDS-FREE» құрылғылары; жиынтықта жеткізілетін әртүрлі типтегі ақпарат тасымалдағыштар, бағдарламалық құрал (БҚ) және драйверлер (бұйымның қатты магниттік дискілердегі жинақтағышқа алдын ала орнатылған БҚ-ны қоса алғанда, бірақ онымен шектелмей), сыртқы енгізу-шығару құрылғылары және манипуляторлар.
- Қаптар, сөмкелер, белдіктер, тасымалдауға арналған баулар, монтаждық керек-жарақтар, құрал-саймандар, бұйымға қоса берілетін құжаттама.
- Табиғи тозуға ұшырайтын шығын материалдары мен бөлшектер.



## Өндіруші келесі жағдайларда кепілдік міндеттемелерге ие болмайды:

- Кепілдік мерзімі аяқталды.
- Егер жеке (тұрмыстық, отбасылық) қажеттіліктерге арналған бұйым кәсіпкерлік қызметті жүзеге асыру үшін, сондай-ақ оның тікелей міндетіне сәйкес келмейтін басқа мақсаттарда пайдаланылған болса.
- Өндіруші бұйымды пайдалану кезінде пайдаланушы нұсқаулығының талаптарын бұзу, бұйымды орнату және оған қызмет көрсету жөніндегі ұсынымдарды, қосу ережелерін (бұйымның өзіне де, онымен байланысты бұйымдарға да сәйкес келмейтін желілік кернеудің әсері нәтижесінде туындаған қысқа тұйықталулар), бұйымды сақтау және тасымалдау кезінде өнім иесі және/немесе үшінші тұлғалар шеккен ықтимал материалдық, моральдық және өзге де зиян үшін жауапты болмайды.
- Механикалық зақымданудың барлық жағдайлары: өнімді пайдалану кезінде алынған сызаттар, жарықтар, деформациялар, соққы іздері, майысулар, кептелістер және т.б.
- Түрлендірулерді, рұқсат етілмеген жөндеулерді осындай жұмыстарды жүргізуге уәкілетті емес адамдар жүргізген жағдайлар. Егер ақаулық конструкцияны немесе бұйымның схемасын өзгерту, Өндіруші қарастырмаған сыртқы құрылғыларды қосу, Қазақстан Республикасының заңнамасына сай сәйкестік сертификаты жоқ құрылғыны пайдалану салдарынан туындаған болса.
- Егер бұйымның ақауы еңсерілмейтін күштің әсерінен (табиғи элементтер, өрт, су тасқыны, жер сілкінісі, тұрмыстық факторлар және Өндірушіге тәуелді емес басқа жағдайлар) немесе Өндіруші болжай алмаған үшінші тұлғалардың әрекеттерінен туындаса. Бұйымның толық немесе ішінара істен шығуына алып келген бұйымның ішіне бөгде заттардың, өзге денелердің, заттектердің, сұйықтықтардың, жәндіктердің немесе жануарлардың түсуінен, агрессивті ортаның әсерінен, жоғары ылғалдылықтан, жоғары температуралардан туындаған ақау.
- Бұйымды сәйкестендіру (сериялық нөмірі) жоқ немесе сәйкес келмейді. Егер зақымданулар (кемшіліктер) зиянды бағдарламалық қамтаманың; БҚ ұсынушысының осы қызметті ұсынбауына байланысты мүмкіндігінсіз бұйымның бағдарламалық ресурстарына қолжетімділіктің болмауына әкеп соққан құпиясөздерді (кодтарды) оларды жинау/қалпына келтіру мүмкіндігінсіз орнату, ауыстыру немесе жою әсерінен туындаса.
- Егер жұмыстың ақаулықтары қуат беруші, кәбілдік, телекоммуникациялық желілердің, радиосигнал қуатының стандарттарға немесе техникалық регламенттеріне сәйкес келмеуінен, оның ішінде бедер ерекшеліктерінен және басқа да осыған ұқсас сыртқы факторлардан, бұйымның желі әрекет ететін шекарада немесе аймақтан тыс жерде пайдаланылуынан туындаған болса.
- Егер зақымданулар стандартты емес (түпнұсқалық емес) және/немесе сапасыз (зақымданған) шығыс материалдарын, керек-жарақтарды, қосалқы бөлшектерді, қуат беру элементтерін, әртүрлі үлгідегі ақпарат тасымалдағыштарды (CD, DVD дискілерді, жад карталарын, SIM карталарын, картридждерді қоса алғанда) пайдаланудан туындаса.
- Егер кемшіліктер үйлесімсіз контентті (әуендерді, графиканы, бейне және басқа файлдарды, Java қосымшаларын және оларға ұқсас бағдарламаларды) алуға, орнатуға және пайдалануға байланысты туындаған болса.
- Осы бұйыммен жанасып жұмыс істейтін басқа жабдыққа келтірілген залалға.





