

Руководство по эксплуатации

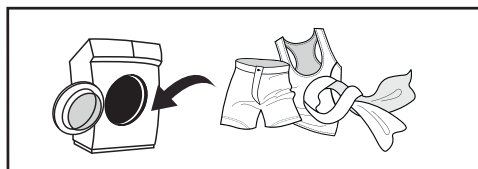
Стиральная машина
WM-F1014DMG/BBSI
WM-F1014DMG/DBSI
WM-F1014DMG/WBSI

DEXP

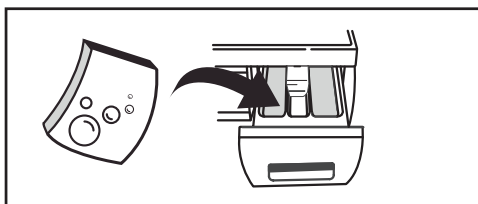
Краткое руководство



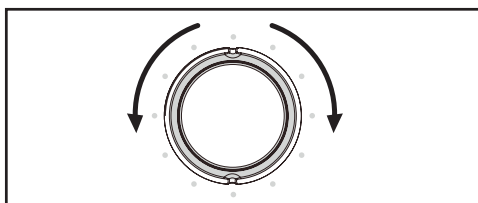
Рассортируйте белье (для более подробной информации обратитесь к разделу «Первичная проверка и подготовка к стирке одежды»).



Откройте крышку, загрузите белье и закройте крышку стиральной машины.



Добавьте средства для стирки (для более подробной информации обратитесь к разделу «Загрузка моющих средств»).



Выберите программу стирки (для более подробной информации обратитесь к разделу «Работа с устройством»).



Нажмите кнопку «Старт/Пауза» для запуска цикла стирки.



Уважаемый покупатель!

Благодарим Вас за выбор нашей продукции.

Мы рады предложить Вам изделия и устройства, разработанные и изготовленные в соответствии с высокими требованиями к качеству, функциональности и дизайну. Перед началом эксплуатации внимательно прочитайте данное руководство, в котором содержится важная информация, касающаяся Вашей безопасности, а также рекомендации по правильному использованию продукта и уходу за ним. Позаботьтесь о сохранности настоящего Руководства и используйте его в качестве справочного материала при дальнейшей эксплуатации изделия.

Назначение устройства

Стиральная машина предназначена для использования в домашнем хозяйстве для стирки текстильных изделий и верхней одежды, пригодной для машинной стирки в растворе моющего средства.

Меры предосторожности

При работе с электричеством

- Подключение устройства к электроснабжению должно осуществляться только квалифицированным специалистом.
- Во избежание опасных ситуаций поврежденный шнур питания подлежит замене производителем, его представителем по сервисному техническому обслуживанию или иным специалистом соответствующей квалификации.
- Перед чисткой или техническим обслуживанием необходимо отключить стиральную машину от сети питания.
- Не прикасайтесь к вилке кабеля питания мокрыми руками.
- В целях Вашей безопасности, разъем кабеля питания должен подключаться к двухполюсной розетке с заземляющим контактом. Внимательно проверьте и убедитесь в наличии правильного и надежного заземления Вашей розетки сети питания.
- Стиральная машина может подключаться только к сети с напряжением, указанным в технических характеристиках. Не подключайте устройство к электрической сети с меньшей номинальной силой тока, чем указано в характеристиках устройства. Если Вы не знаете параметров электропитания, обратитесь в обслуживающую организацию.
- Обеспечьте соответствующую защиту шнура питания. Шнур питания должен быть хорошо зафиксирован таким образом, чтобы не задевать людей и другие предметы и не подвергаться повреждениям. Особое внимание должно быть уделено сети питания. Электрическая вилка должна легко вставляться в розетку. Также особое внимание должно уделяться месту расположения розетки и удобству доступа к ней.
- Не допускайте перегрузки розетки, и не удлиняйте кабель. Удлинение провода может вызвать пожар или удар электрическим током. Не тяните за шнур питания мокрыми руками.

При работе с водой

- Подключение устройства к водоснабжению и водоотведению должно осуществляться только квалифицированным специалистом.
- Следует использовать новые шланги, входящие в комплект поставки; старые шланги не подлежат повторному использованию.
- Убедитесь в отсутствии воды в барабане перед открыванием дверцы. Не открывайте дверцу при видимом присутствии воды внутри барабана.
- Остерегайтесь ожогов при сливе горячей воды из стиральной машины.
- Стиральная машина с одним впускным краном должна быть подключена к трубопроводу холодной воды. Стиральная машина с двумя впускными кранами может быть подключена к трубопроводам как горячей, так и холодной воды.

Общие положения

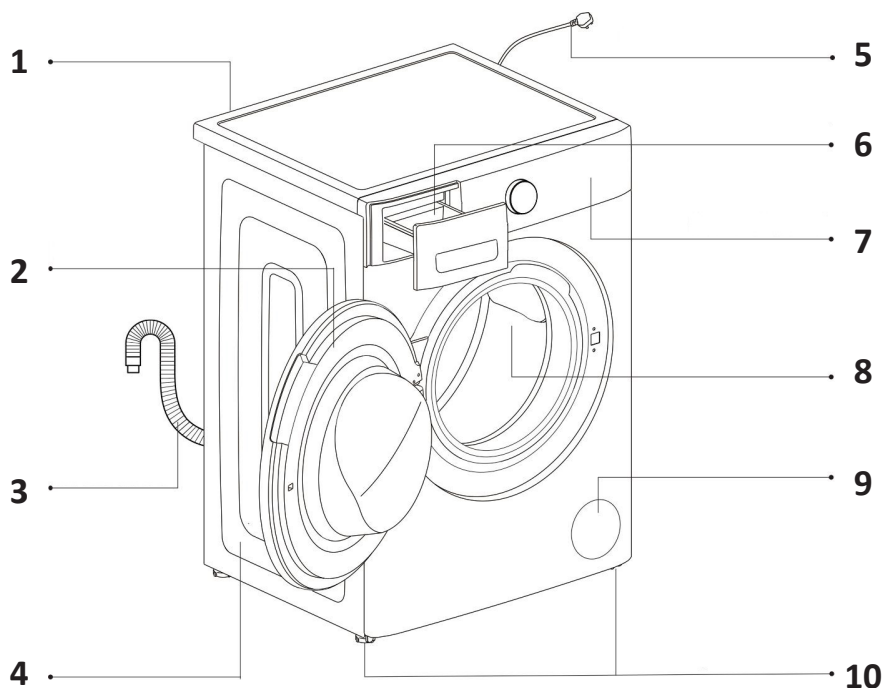
- Стиральная машина предназначена для использования только внутри помещения.
- Вентиляционные отверстия в корпусе не должны перекрываться коврами и иными покрытиями.
- Данное устройство не может использоваться детьми до 8 лет, лицами с ограниченными физическими, сенсорными или умственными способностями и с недостаточным опытом или знаниями, кроме случаев, если они находятся под присмотром лица, отвечающего за их безопасность, или получили соответствующие инструкции, позволяющие им безопасно эксплуатировать электроприбор и дающие им представление об опасности, сопряженной с его эксплуатацией. Не разрешайте детям играть с устройством.
- Перед стиркой убедитесь, что все карманы одежды пустые.
- Острые и твердые предметы, такие, как монеты, украшения, гвозди, болты, камешки и т.п., могут привести к серьезным повреждениям стиральной машины.
- Если прибор долго не используется, отключите стиральную машину от сети электропитания и отключите подачу воды.
- Перед использованием проверьте, не забрались ли внутрь дети и домашние животные.
- Не прислоняйтесь к дверце устройства, так как она может сильно нагреваться во время работы. Не допускайте непосредственного контакта детей и домашних животных с устройством во время работы.
- Не устанавливайте стиральную машину в ванной комнате или местах с повышенной влажностью, а также помещениях с присутствием взрывоопасных или разъедающих газообразных веществ.
- Удалите все компоненты упаковки и транспортировочные болты до начала использования устройства. В противном случае, стиральная машина может быть сильно повреждена при стирке.
- Храните все упаковочные материалы (пластиковые пакеты, прокладки из пеноматериалов и т.п.) вне доступа детей. Упаковочные материалы могут представлять опасность для детей.

- Перед первой стиркой одежды проверьте машину по одному циклу в каждом рабочем режиме без загрузки одежды.
- Данная стиральная машина предназначена только для бытового использования и только для стирки текстильных изделий, предназначенных для машинной стирки.
- Запрещается использование легковоспламеняющихся и взрывоопасных или токсичных моющих средств.
- Запрещается использование бензина, спирта и т.п. в качестве моющих средств.
- Разрешается использовать только моющие средства, предназначенные для машинной стирки, особенно в стиральных машинах барабанного типа.
- Не стирайте ковры в стиральной машине.
- После завершения программы стирки подождите две минуты перед открытием дверцы.
- Помните о необходимости отключить воду и питание немедленно после завершения стирки.
- Запрещается становиться ногами на верхнюю часть устройства или сидеть на нем.
- Не закрывайте дверцу с приложением силы. Если дверца закрывается с трудом, проверьте, не находится ли внутри стиральной машины слишком много одежды и распределена ли она равномерно внутри барабана.
- Данная стиральная машина не предназначена для работы в качестве встраиваемого оборудования.
- Данное устройство не предназначено для использования в коммерческих целях.

Внимание!

- Обязательно устанавливайте транспортировочные болты перед перемещением стиральной машины. Повторная установка транспортировочных болтов должна производиться только квалифицированным специалистом.
- Перед перемещением стиральной машины слейте воду, скапливающуюся в процессе работы в шлангах и фильтрах.
- Перемещайте стиральную машину аккуратно. Дверца стиральной машины при транспортировке или перемещениях должна быть закрыта.

Схема устройства



1. Впускной клапан для воды.
2. Дверца.
3. Сливной шланг.
4. Корпус.
5. Кабель питания.
6. Отсек для моющих средств.
7. Панель управления.
8. Барабан.
9. Фильтр.
10. Ножки.

Аксессуары

Руководство по эксплуатации	Наливной шланг	Гаечный ключ	Заглушки
1 шт.	1 шт.	1 шт.	4 шт.
			

Установка

Распаковка стиральной машины

При распаковке стиральной машины проверьте отсутствие повреждений в процессе транспортировки. Убедитесь также в наличии всех деталей в пакете с принадлежностями. При наличии любых повреждений стиральной машины в результате транспортировки или отсутствии каких-либо принадлежностей, незамедлительно обратитесь к продавцу изделия.

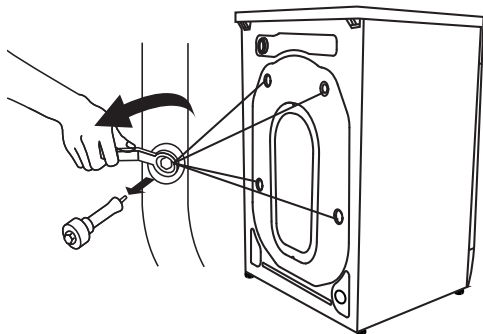
Внимание!

Упаковочные материалы данной машины могут быть опасными для детей, избегайте контакта детей с ними. Утилизируйте упаковочные материалы согласно действующему законодательству. Не выбрасывайте упаковочные материалы совместно с прочими стандартными бытовыми отходами.

Снятие транспортировочных болтов

Перед использованием стиральной машины необходимо снять транспортировочные болты. Для этого выполните следующие действия:

1. Транспортировочные болты расположены с задней стороны изделия.
2. Открутите транспортировочные болты с помощью гаечного ключа и извлеките их из корпуса устройства.
3. Закройте отверстия транспортировочными заглушками, входящими в комплект поставки.



Внимание!

- Устанавливайте транспортировочные болты перед перемещением стиральной машины.
- Не выбрасывайте транспортировочные болты, сохраняйте их для возможного использования в будущем.

Расположение

Горизонтальный пол

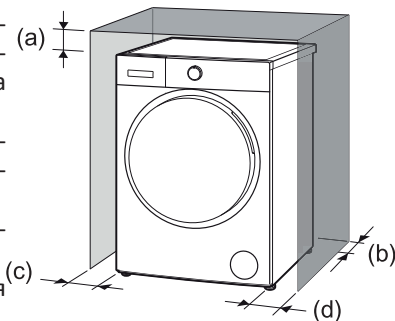
Допустимый наклон пола — 1°.

Электрическая розетка

Розетка должна находиться не далее 1 м от боковой стенки стиральной машины. Не включайте в одну розетку несколько электроприборов сразу.

Свободное пространство

- Необходимо обеспечить свободное пространство по бокам и с задней стороны стиральной машины (≥ 5 см сзади (b), справа (d), слева (c) и ≥ 3 сверху (a)).
- Не храните хозяйственные принадлежности на стиральной машине. Это может повредить покрытие и панель управления.
- Убедитесь в наличии свободного пространства сверху для открытия крышки.
- Избегайте установки в местах попадания прямых солнечных лучей.
- Не устанавливайте стиральную машину на пол с ковровым покрытием.
- Место установки должно быть чистым, сухим и ровным. Запрещается компенсировать неровности пола подкладыванием под машину подставок из дерева, картона и аналогичных материалов.
- Стиральная машина должна устанавливаться вдали от источников тепла, например, угольного или газового отопительного оборудования. Если невозможно избежать установки стиральной машины рядом с источником тепла проложите между ними изолирующую перегородку стороной с алюминиевой фольгой к источнику тепла.
- Помещение должно иметь достаточную вентиляцию.
- Убедитесь, что стиральная машина не стоит на шнуре питания.



Установка на деревянные полы

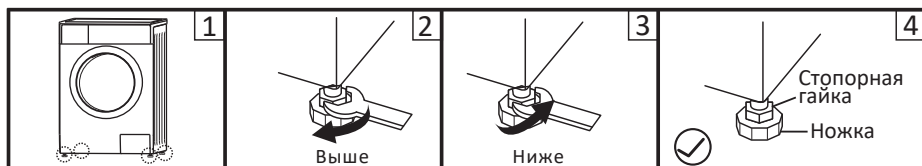
- Деревянные полы особенно подвержены вибрации.
- Во избежание излишней вибрации рекомендуется подложить под каждую ножку antivибрационные подставки толщиной не менее 15 мм. Закрепите подставки шурупами как минимум к двум половицам.
- По возможности выберите такой угол комнаты, где пол наиболее надежен.

Предупреждение!

Данное устройство не предназначено для эксплуатации на плавучих средствах (корабли, яхты и т.д.) и в передвижных объектах (передвижные дома, самолеты и т.д.).

Регулировка ножек

- Для выравнивания стиральной машины отрегулируйте ножки руками или гаечным ключом.
- После выравнивания плотно затяните гайку гаечным ключом.
- После установки стиральной машины нажмите последовательно на каждый из четырех углов ее корпуса. Если при нажатии обнаруживается, что устройство стоит нестабильно, нужно провести повторную регулировку соответствующей ножки.



1. Ослабьте стопорную гайку гаечным ключом и поворачивайте ножку вручную до полного контакта с полом. Прижмите ножку одной рукой, а другой затяните гайку.
2. После этих действий еще раз нажмите на корпус машины по четырем углам последовательно, чтобы убедиться, что она правильно выровнена. Если это все еще не так, повторите действия, описанные выше.
3. Положите ровный цилиндрический предмет горизонтально на верхнюю часть корпуса стиральной машины слева, справа, спереди и сзади. Если он остается в стабильном состоянии, стиральная машина выровнена правильно. Если он скатывается, стиральная машина стоит неровно. Направление, в котором скатывается предмет, укажет, какую сторону нужно приподнять. Это значит, что нужно выкрутить две ножки с этой стороны, пока машина не станет ровно. Повторяйте действия, указанные выше, до полного выравнивания машины, затем плотно затяните стопорные гайки.
4. Затяните стопорную гайку.

Подсоединение к источникам воды

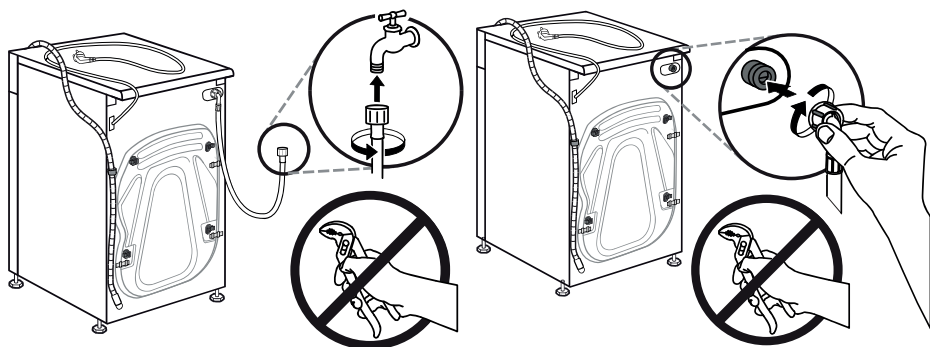
Внимание!

Подключение устройства к водоснабжению должно осуществляться только квалифицированным специалистом.

1. Используйте новые шланги, входящие в комплект поставки; старые шланги не подлежат повторному использованию.
2. Убедитесь, что давление воды в водопроводной сети находится в пределах 0,03–1 МПа (это значит, что из полностью открытого крана за одну минуту должно вытекать минимум 3 литра воды). Если давление выше указанного значения, то следует установить редуктор давления воды.
3. Перед подключением машины к новым трубам (или в случае, если подача воды была перекрыта в течение нескольких часов) слейте достаточное количество воды, чтобы избавиться от накопившихся в трубах загрязнений.

Подключение наливного шланга

1. Подсоедините один конец наливного шланга к крану с холодной водой и затяните вручную. Перед выполнением подсоединения дайте воде свободно стечь, пока она не станет совершенно прозрачной.
2. Другой конец наливного шланга подсоедините к клапану для подачи воды на задней панели машины и затяните вручную.
3. Проверьте плотность подключения шланга, полностью открыв кран подачи воды.
4. Убедитесь, что шланг не перекручен и не передавлен.



Внимание!

Не удлиняйте шланг подачи воды.

Если источник воды находится далеко от стиральной машины, купите более длинный шланг.

Предупреждение

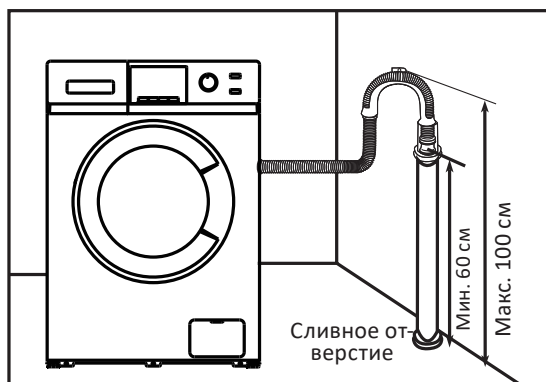
Если поступающая вода имеет большое количество примесей (песок, глина, ржавчина и так далее), рекомендуется использование специальных фильтров для очистки воды. Использование сильно загрязненной воды приводит к более быстрому износу внутренних компонентов устройства, а также влияет на качество стирки. Для выбора подходящего фильтра обратитесь в специализированные магазины.

Подсоединение сливного шланга

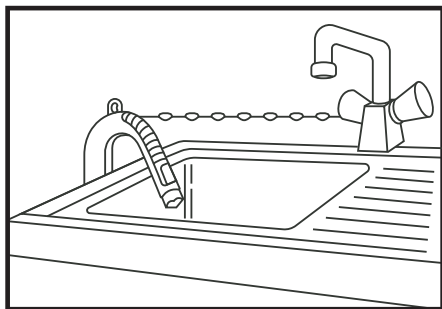
Внимание!

Подключение устройства к водоотведению должно осуществляться только квалифицированным специалистом.

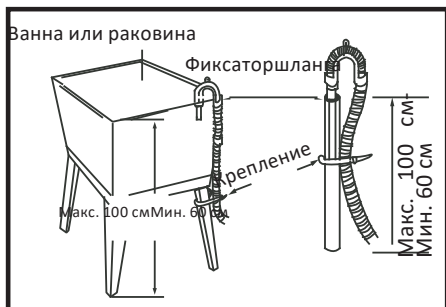
- Для слива воды непосредственно в канализацию сливной шланг машины устанавливается выше колена стока (сифона) в канализационную трубу с внутренним диаметром не менее 40 мм во избежание обратного засасывания сточной воды в машину. Сливной шланг может подключаться непосредственно к сифону с патрубком.
- Сливной шланг следует располагать по высоте 600–1000 мм от уровня пола и его конец не должен быть погружен в воду.
- Если длина дренажного шланга больше необходимой, не заталкивайте лишнюю часть шланга в стиральную машину. Это может привести к повышенному уровню шума и повредить стиральную машину.



Крепление шланга при наличии кронштейна



- Закрепите сливной шланг при помощи цепи.
- Надежное крепление шланга поможет избежать протечек.



Не следует крепить дренажный шланг выше 100 см от пола.

Эксплуатация стиральной машины

Первая стирка

Внимание!

- Перед первой стиркой одежды проверьте машину, запустив по одному циклу каждой программы стирки без загрузки одежды.
- Возможно остаточное наличие воды в функциональных частях изделия и/или наличие разводов на манжете новой стиральной машины. Данные явления связаны с качественной проверкой изделия на целостность на заводе-изготовителе.

1. Подсоедините питание и воду.
2. Включите устройство.
3. Поместите небольшое количество моющего средства в лоток и закройте его.
4. Выберите программу стирки.
5. Нажмите кнопку «Старт/Стоп».

Первичная проверка и подготовка к стирке одежды

Внимание!

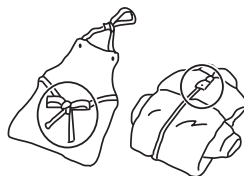
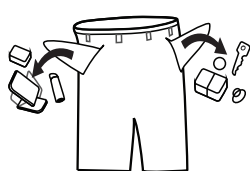
Минимальная загрузка белья для стирки и отжима для данной модели составляет 1 кг. Необходимо учитывать, что при меньшей загрузке стиральная машина может не справиться с этапом отжима белья во время цикла стирки.

- При стирке одежды в первый раз убедитесь, что она не подвержена обесцвечиванию. Для того чтобы проверить, обесцвечивается ли одежда, Вы можете использовать белое полотенце, смоченное жидким моющим средством.
- Промывайте шарфы и прочую линяющую одежду, особенно при совместной стирке с другими вещами, отдельно перед стиркой.
- Пятна на рукавах, воротничках и карманах аккуратно удаляйте щеткой с жидким моющим средством перед машинной стиркой для достижения идеального эффекта.
- Чувствительные к температуре вещи следует стирать, как указано на фирменных ярлыках. В противном случае может измениться их цвет или произойти деформирование изделия.
- Отбеливатель является щелочью и может нанести повреждения одежде, поэтому используйте его по возможности реже.
- Порошковые моющие средства могут оставлять пятна и запах на одежде, поэтому одежда после стирки требует тщательного полоскания.
- При применении слишком большого количества моющего средства, или если температура воды является недостаточно высокой, остатки моющего средства могут застревать в шлангах или компонентах стиральной машины и загрязнять одежду.

- Перед стиркой необходимо взвешивать одежду, оценивать степень загрязнения, жесткость воды и рекомендации производителей моющих средств.
- При стирке должны использоваться малопенящиеся моющие средства или стиральные порошки, специально предназначенные для стирки изделий из определенных типов волокон (хлопок, синтетика, мягкие изделия и шерсть) и рассчитанные на определенные цвета, температурные режимы стирки, степень загрязнения и тип материала. При несоблюдении правильного назначения моющего средства может иметь место чрезмерное пенообразование с переливанием через лоток для моющих средств и нарушения в работе устройства.
- Храните моющие средства и стиральные добавки в сухом и безопасном месте, исключая доступ к ним детей.
- Перед стиркой одежды обратите внимание на классификацию изделий в соответствии со следующими характеристиками, которые указываются производителем одежды на соответствующих ярлыках, наклейках и т.д.:



- Материал изготовления: хлопок, смешанное волокно, синтетическая ткань, шелк, шерсть.
 - Цвет: разделяйте белые и цветные вещи, особенно насыщенной расцветки.
 - Размер: вещи разных размеров можно стирать совместно для большей эффективности стирки.
 - Чувствительность: мягкие вещи нужно стирать отдельно. Для новых изделий из натуральной шерсти и шелка, в том числе штор, следует выбирать щадящий режим стирки.
 - Все новые цветные вещи необходимо стирать отдельно.
- Тщательно проверяйте карманы одежды перед стиркой, так как твердые предметы, например, украшения или кольца, могут повредить стиральную машину.
 - Некоторые элементы одежды могут повредить стиральную машину. Застежки типа «молния» должны быть плотно застегнуты, пуговицы или крючки должны быть застегнуты наизнанку. Свободные пояски или ленты должны быть связаны вместе.



- Рекомендуется помещать бюстгалтеры с застежками типа «молния» или пуговицами в застегнутом виде в наволочку, чтобы стальные элементы одежды не порвали изделие при стирке в барабане и не повредили стиральную машину.



- Перед помещением в стиральную машину вещи должны быть рассортированы. Если у штор имеются крючки, их следует удалить перед стиркой.



- Текстильные изделия, требующие особо деликатной стирки, например, содержащие кружевную отделку, мелкие предметы (носки из плотных тканей, носовые платки, галстуки и пр.) следует помещать в специальные сетчатые мешки для стирки.
- При стирке одиночных вещей большого размера и веса (например, банные полотенца, джинсы, куртки и так далее) может возникнуть смещение центра тяжести, и, как следствие, подача сигнала тревоги в результате сильной разбалансированности машины. Поэтому рекомендуется добавлять еще одну или несколько подобных вещей для совместной стирки, в том числе и для более равномерного отжима.
- Перед стиркой удаляйте с одежды пыль, грязь и шерсть домашних животных.
- Перед стиркой прополаскивайте вручную такие легко загрязняющиеся и теряющие первоначальный цвет вещи, как белые носки, воротнички и манжеты, в целях достижения максимальной эффективности стирки.
- Используйте только специальный стиральный порошок или жидкие моющие средства. При использовании мыла, остатки мыла могут забиваться в швы одежды.
- Убедитесь в соответствии массы загруженной одежды характеристикам машины, не перегружайте машину, так как это может негативно повлиять на эффективность стирки.

Одежда, не предназначенная для машинной стирки

- Галстуки, жилеты и пр. могут сесть в результате машинной стирки.
- Одежда со складками и тиснениями, которые могут быть деформированы в процессе машинной стирки.
- Одежда полностью или частично сделанная из меха.
- Одежда с украшениями.
- Избегайте стирки изделий, на которых не сохранились требования производителя к условиям стирки.
- Ни в коем случае не стирайте одежду, запачканную в бензине, керосине, дизельном топливе, краске, растворителе и спиртах.
- В стиральной машине нельзя стирать вещи из водонепроницаемых материалов. В противном случае возможно переполнение машины водой и выплескивание воды или чрезмерная вибрация при полоскании и сушке, что может повредить вещи (такие, как лыжные костюмы, плащи-дождевики, зонтики, автомобильные чехлы, палатки, спальные мешки и т.п.). При сливе вода, скапливающаяся в водонепроницаемых изделиях, не может быть слита полностью и собирается в одном месте, что вызывает сильное разбалансирование стиральной машины и ее вибрацию или смещение.

Стирка детских вещей

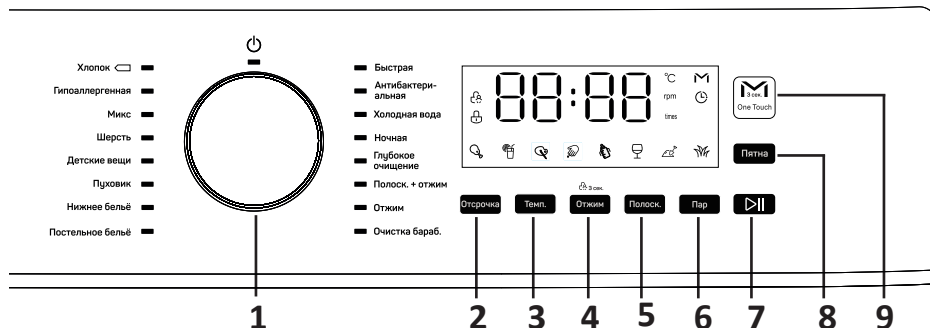
Детские вещи (детская одежда и полотенца), включая пеленки, должны стираться отдельно. При совместной стирке с вещами для взрослых на них могут попасть вредные для детей микроорганизмы. Время полоскания детской одежды должно быть увеличено для обеспечения тщательной промывки и очистки остатков моющих средств.

Вещи, которые легко могут сваляться

Вещи, которые легко могут сваляться (например, пуховые), следует выворачивать наизнанку перед стиркой. Такие вещи лучше стирать отдельно, так как они могут испортить другие вещи и испортиться сами. По той же причине предпочтительно стирать отдельно черные и цветные хлопковые вещи.

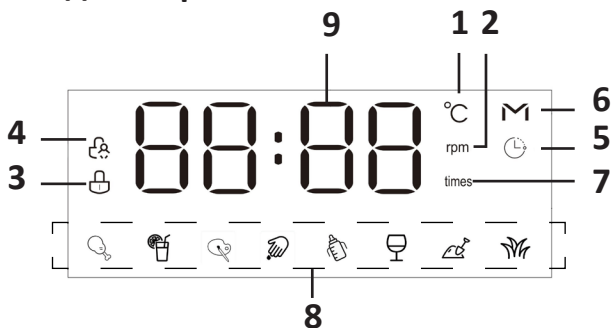
Работа с устройством

Панель управления



1. Поворотный переключатель выбора программ.
2. Кнопка «Отсрочка».
3. Кнопка «Температура».
4. Кнопка «Отжим».
5. Кнопка «Полоскание».
6. Кнопка «Пар».
7. Кнопка «Старт/Пауза».
8. Кнопка «Пятна».
9. Кнопка «ONE TOUCH».

Дисплей и индикаторы



1. Индикатор температуры.
2. Индикатор скорости отжима (об./мин.).
3. Индикатор включенной блокировки дверцы.
4. Индикатор включенной блокировки от детей.
5. Индикатор отсрочки.
6. Индикатор интеллектуальной стирки.
7. Индикатор количества полосканий.
8. Индикаторы для типов пятен.
9. Дисплей.

Описание кнопок

Кнопка «Температура»

Нажмите на эту кнопку для выбора оптимальной температуры воды.

Кнопка «Отжим»

Нажмите на эту кнопку для выбора подходящей скорости отжима.

Кнопка «Полоскание»

Кнопка для выбора циклов полосканий для текущей программы стирки.

Кнопка «Пар»

Нажмите на эту кнопку для включения обработки вещей паром.

Кнопка «Отсрочка»

Нажмите на эту кнопку для выбора времени отсрочки стирки.

Кнопка «Старт/Пауза»

- Выберите программу и нажмите на кнопку для запуска процесса стирки.
- Во время выполнения программы стирки нажмите кнопку, чтобы поставить процесс на паузу.
- Нажмите еще раз, чтобы продолжить выполнение программы.

Кнопка «Пятна»


Нажмите на эту кнопку для выбора типа пятен на одежде, чтобы сделать стирку более эффективной. Можно выбрать восемь типов пятен.

Кнопка «ONE TOUCH»

Используется для быстрого выбора программы «M-Smart» (интеллектуальная стирка).

Поворотный регулятор выбора программ

Используется для выбора подходящей программы стирки.

Поверните регулятор в положение «», чтобы выключить устройство.

Во время выполнения программы Вы можете выключить устройство, чтобы отменить программу.

Запуск стиральной машины

1. Подсоедините питание.
2. Проверьте правильность подсоединения водяных шлангов.
3. Полностью откройте кран подачи воды.
4. Загрузите вещи для стирки, а также моющее средство и кондиционер.
5. Выберите необходимый режим стирки и функции, и нажмите кнопку «Старт/Пауза».
6. По окончании стирки на дисплее отобразится «End». Дождитесь, когда на дисплее погаснет индикатор блокировки дверцы, откройте ее и достаньте белье. Выключите устройство, оставьте дверцу приоткрытой, чтобы внутренняя часть устройства высохла.

Опции

Отсрочка стирки

При использовании функции «Отсрочка» Вы можете отложить начало работы на определенный срок.

- Выберите программу стирки.
- Нажмите кнопку «Отсрочка», чтобы выбрать время (от 0 до 24 часов). Световой индикатор ☺ загорится. Продолжительность цикла стирки включена в устанавливаемое время задержки.
- Нажмите кнопку «Старт/Пауза», чтобы запустить время отсрочки. Программа начнется, когда время оставшейся отсрочки будет равно времени продолжительности программы.
- Для отмены отсрочки используйте поворотный переключатель. Световой индикатор погаснет.

Блокировка от детей

- Во время выполнения программы стирки нажмите и удерживайте кнопку «Отжим» в течение 3 секунд, чтобы включить/отменить блокировку.
- При включении блокировки загорится световой индикатор ☹.
- После включения блокировки вся панель управления будет недоступна для использования. Чтобы отменить блокировку, поверните переключатель программ в положение ☺. Если Вы снова включите машину, она закончит начатую программу стирки прежде чем выключиться.

Дозагрузка белья

Эта операция может быть выполнена во время процесса стирки.

1. Нажмите и держите кнопку «Старт/Пауза» в течение 3 секунд.
2. Дождитесь, пока процесс стирки остановится и дверь разблокируется.
3. Откройте дверцу стиральной машины и дозагрузите белье.
4. Закройте дверцу и нажмите кнопку «Старт/Пауза».

Примечание

Если в барабане уже слишком много воды или температура воды слишком высокая, дверь не разблокируется, и Вы не сможете добавить или вытащить белье.

Отключение звукового сигнала

1. Для выключения звукового сигнала нажмите и держите одновременно кнопки «Отжим» и «ONE TOUCH» в течение 3 секунд. Устройство не будет подавать звуковые сигналы до того, как Вы не включите их самостоятельно.
2. Для включения звукового сигнала повторите операцию.

Автоматическая система распределения нагрузки при отжиге

Устройство оснащено автоматической системой распределения нагрузки во время отжима. В процессе отжима, если одежда распределена неравномерно, устройство будет автоматически регулировать положение одежды в барабане. Если устройство не может распределить белье самостоятельно, отжим не будет произведен во избежание сильной вибрации машины.

Проверьте, не запуталась ли одежда во время стирки, распределите ее равномерно в барабане и выберите программу «Отжим».

При стирке меньшего количества одежды устройство может не завершить процесс отжима, чтобы избежать лишней вибрации. Старайтесь стирать одежду и белье большого и малого объема вместе, чтобы облегчить распределение одежды в барабане.

Примечание

Из-за разнообразия типов тканей белья устройство может многократно распределять белье в барабане, продлевая время отжима. Это нормальное явление, а не сбой работы устройства.

Обработка паром

Обработка паром позволяет уменьшить помятость одежды, облегчить глажение и избавиться от запахов на одежде.

Подсветка

- Во время настройки программы или функции подсветка включена.
- Если программа приостановлена, подсветку можно включить, открыв дверцу машины.
- Во время выполнения программы подсветка будет автоматически загораться при смене этапа стирки.
- При нажатии любой кнопки, кроме кнопки питания, загорится подсветка.

Удаление пятен

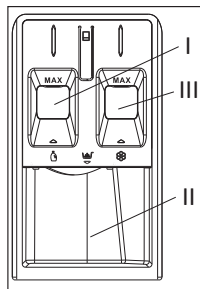
Устройство регулирует среднюю температуру стирки, вращение барабана и время замачивания одежды в зависимости от конкретного типа пятна.

Для выбора типа пятен нажмите и удерживайте кнопку «Пятна». Продолжительность цикла стирки зависит от типа выбранного типа пятен.

Индикаторы

	Жир		Молоко
	Соки		Красное вино
	Красители		Грязь
	Кровь		Трава

Загрузка моющих средств



1. Вытяните лоток.
2. Заполните моющим средством отсек I (жидкое моющее средство), не превышая отметку «МАХ».
3. Заполните моющим средством отсек II (порошковое моющее средство), не превышая отметку «МАХ».
4. При необходимости добавьте кондиционер для смягчения ткани в отсек III.

Программа	Моющее средство		
	Жидкое	Порошковое	Кондиционер
Хлопок	●	○	○
Гипоаллергенная	●	○	○
Микс (смешанные ткани)	●	○	○
Шерсть	●	○	○
Детские вещи	●	○	○
Пуховик	●	○	○
Нижнее белье	●	○	○
Постельное	●	○	○
Быстрая	●	○	○
Антибактериальная	●	○	○
Холодная вода	●	○	○
Ночная стирка	●	○	○
Глубокое очищение	●	○	○
Полоскание + отжим	-	-	○
Отжим	-	-	-
Очистка барабана	-	-	-
M-Smart	●	○	○

● – обязательно; ○ – опционально

Описание режимов работы

Хлопок

Стирка изделий из хлопка или льна.

Гипоаллергенная

Стирка одежды для удаления аллергенов.

Микс (смешанные ткани)

Программа используется для стирки вещей из разных типов тканей. Обратите внимание, что темные ткани нельзя стирать со светлыми.

Шерсть

Шерстяные и трикотажные изделия, для которых разрешена машинная стирка (см. ярлыки). Выбирайте температуру, указанную на ярлыках одежды. После завершения стирки выньте одежду из барабана во избежание ее деформации. Температура воды не должна превышать 40 °С, а вес белья – 1 кг. Используйте специальное моющее средство для шерсти.

Детские вещи

Стирка детских вещей с дополнительным полосканием для лучшего удаления моющих средств с одежды.

Пуховик

Стирка курток, пуховиков и других пуховых изделий (не более 2 кг). Рекомендуем помещать изделие в барабан с загнутыми внутрь краями, как показано на рисунке. Не заполняйте более 3/4 общего объема барабана. Для достижения наилучших результатов рекомендуется использовать жидкое моющее средство и поместить его в лоток для моющих средств.



Нижнее белье

Стирка нижнего белья.

Постельное белье

Стирка постельного белья, одеял и других тяжелых вещей.

Быстрая

Стирка небольшого количества слабо загрязненных вещей.

Антибактериальная

Стирка одежды, требующей обеззараживания.

Холодная вода

Стирка небольшого количества вещей, быстро теряющих цвет, в холодной воде.

Ночная стирка

Режим тихой стирки.

Глубокое очищение

Стирка сильно загрязненной одежды.

Полоскание + отжим

Используется, чтобы смыть остатки моющих средств с одежды и отжать ее.

Отжим

Отдельная программа для отжима.

Очистка барабана

Программа специально создана для очистки барабана и труб. Программе допускается загрузка белья!

«M-Smart» (интеллектуальная стирка)

При выборе данного режима устройство самостоятельно определит вес белья, подберет оптимальные время и температуру для стирки. На дисплее отобразится «Auto» после запуска цикла.

Включить программу можно тремя способами:

- Если машина выключена, нажмите и удерживайте кнопку «ONE TOUCH» в течение 3 секунд. Устройство автоматически запустит программу, а на дисплее будет отображаться индикатор **M**.
- Если машина включена, нажмите и удерживайте кнопку «ONE TOUCH» в течение 3 секунд. Устройство автоматически запустит программу, а на дисплее будет отображаться индикатор **M**.
- Если машина включена, нажмите кнопку «ONE TOUCH», на дисплее загорится индикатор **M**, далее нажмите кнопки «Старт/Стоп», для запуска программы стирки.

Таблица режимов стирки

Параметр Программа	Максимальная за- грузка (кг)	Максимальная температура воды (°C)
Хлопок	10	60
Гипоаллергенная	3	85
Микс (смешанные ткани)	10	60
Шерсть	1	40
Детские вещи	5	85
Пуховик	2	40
Нижнее белье	5	60
Постельное	6	60
Быстрая	1	40
Антибактериальная	3	85
Холодная вода	2	20
Ночная стирка	10	60
Глубокое очищение	10	60
Полоскание + отжим	10	—
Отжим	10	—
Очистка барабана	—	85
M-Smart	5	40

«—» — параметры не регулируются.

Примечание

Обращаем Ваше внимание, что параметры, приведенные в данной таблице, могут использоваться в качестве справки. Данные могут отличаться от реальных под действием различных факторов.

Техническое обслуживание

Внимание!

- До начала обслуживания достаньте шнур питания из розетки или отключите энергопитание, и закройте кран подачи воды.
- Запрещается использовать растворители во избежание повреждения стиральной машины и выделения ядовитых и/или взрывчатых газов.
- Запрещается использовать воду для мытья стиральной машины.
- Запрещается использовать чистящие средства, содержащие антисептик хлорксиленол (PCMX), при чистке стиральной машины.

Чистка и обслуживание корпуса стиральной машины

Правильное обслуживание стиральной машины способно продлить срок ее службы. Поверхность при необходимости следует очищать с помощью разбавленных неабразивных нейтральных чистящих средств. При переливе воды используйте мокрую ткань для немедленного сбора разлившейся воды. Запрещается использовать острые предметы при чистке корпуса.

Примечание

Применение муравьиной кислоты и ее растворов или аналогов запрещено.

Чистка внутренней поверхности барабана

Ржавчина на внутренней поверхности барабана, оставленная металлическими предметами (напр. одежды при стирке), должна удаляться незамедлительно не содержащими соединений хлора чистящими средствами. Запрещается использовать металлические щетки.

«Размораживание» стиральной машины

Если температура в процессе стирки упала ниже нуля, и Ваша стиральная машина «замерзла», Вы можете:

1. Отсоединить питание машины.
2. Промыть кран теплой водой, чтобы ослабить впускной шланг.
3. Снять шланг подачи воды и положить его в теплую воду.
4. Налить теплой воды в барабан и подождать 10 минут.
5. Снова подключить шланг подачи воды к крану и проверить, нормально ли работают подача и слив воды.

Примечание

Если Ваша стиральная машина находится в часто замерзающей комнате, тщательно сливайте остатки воды из сливного шланга и шланга подачи воды.

Чистка насосного фильтра

Фильтр сливного насоса может отфильтровывать обрывки ткани и небольшие посторонние предметы от стираемых изделий.

Очищайте фильтр регулярно для обеспечения нормальной работы стиральной машины.

Насос необходимо проверять, если машина не производит операции слива и/или отжима; а также если стиральная машина производит нехарактерный шум при сливе по причине попадания посторонних предметов, блокирующих насос.

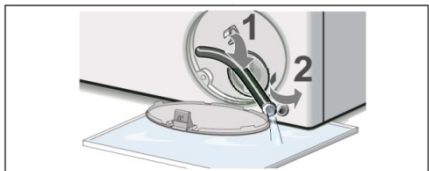
Внимание!

- При работе прибора, в зависимости от выбранной программы, через насос может поступать горячая вода.
- Ни в коем случае не снимайте крышку насоса в ходе цикла ополаскивания. Подождите, когда прибор закончит работу в определенном режиме и начнет сливать воду.
- При установке панелей обеспечьте безопасное и надежное прилегание.

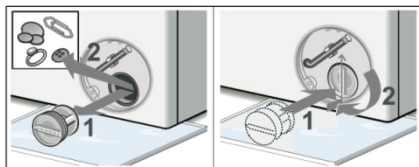
1. Снимите панель-заглушку.



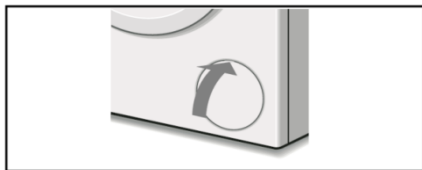
2. Достаньте шланг для слива воды, слейте воду, и верните шланг на место.



3. Выкрутите фильтр, очистите его от посторонних предметов, установите фильтр на место.



4. Закройте панель.

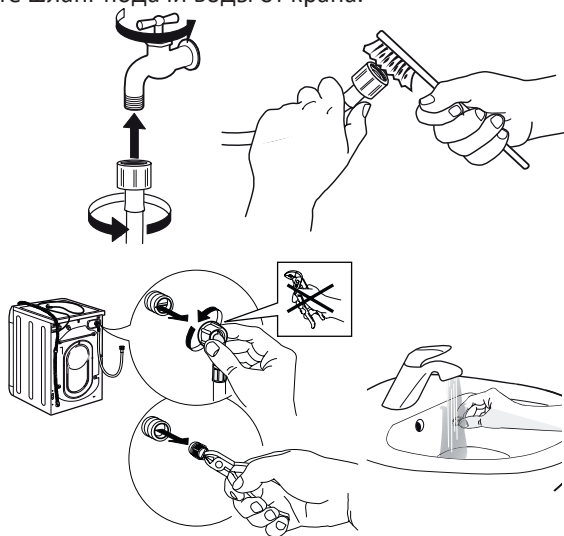


Примечание

1. Отключите устройство от электросети и перекройте кран подачи воды.
2. Если вы недавно стирали, подождите некоторое время.

Промывка фильтра в стиральной машине

1. Отсоедините шланг подачи воды от крана.



2. Прочистите фильтр в наливном шланге.

3. Отсоедините шланг подачи воды от стиральной машины и достаньте фильтр.

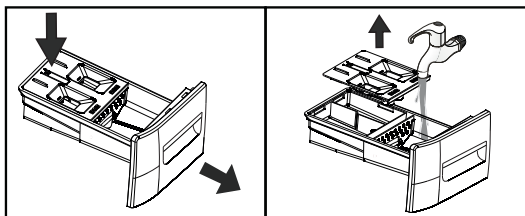
4. Промойте фильтр под проточной водой и установите его на место.

Примечание

- Сначала промывайте фильтр шланга, а затем фильтр в стиральной машине.
- Отключите шнур питания перед промывкой во избежание получения удара электрическим током.

Чистка лотка для моющих средств и его отсеков

1. Выньте лоток.



2. Промойте лоток водой.
3. Протрите отсек для моющих средств.
4. Поставьте лоток на место и верните его в первоначальное положение.

Возможные проблемы и их решение

Описание проблемы	Возможные причины и решения Возможное решение
В машинку не поступает вода.	<ul style="list-style-type: none"> • Откройте кран забора воды. • Проверьте, есть ли вода в системе водоснабжения. • Проведите разморозку. • Прочистите фильтр.
Дверца не открывается.	<ul style="list-style-type: none"> • Отсоедините источник питания. • Дождитесь завершения цикла программы.
Громкий шум. Сильная вибрация.	<ul style="list-style-type: none"> • Открутите транспортировочные болты. • Перед запуском машинки тщательно проверяйте белье на наличие посторонних предметов.
Присутствует странный запах.	<p>Может присутствовать слабый запах резины, т.к. некоторые элементы прибора были сделаны с использованием данного материала.</p>
Вода в новой стиральной машине.	<p>Остаточное наличие воды или разводов от нее в новой стиральной машине допустимо. Это свидетельствует о проведенных испытаниях на целостность стиральной машины на заводе-изготовителе.</p>
Вода поступает в машинку во время цикла стирки.	<p>Если во время стирки понижается уровень воды, машинка восполняет его автоматически.</p>
Слишком много пены.	<ul style="list-style-type: none"> • В лоток было добавлено чрезмерное количество порошка. • Был использован порошок для ручной стирки.
Время до окончания цикла постоянно меняется.	<p>Белье сбилось в кучу во время стирки, машинка корректирует время цикла для осуществления качественной стирки.</p>
Стиральная машина не запускается.	<ul style="list-style-type: none"> • Проверьте, плотно ли закрыта дверца. • Проверьте, правильно ли вставлен штепсель шнура питания. • Проверьте, открыт ли кран подачи воды. • Проверьте, нажата ли кнопка «Старт/Стоп». • Проверьте, не установлена ли отсрочка стирки.
Стиральная машина не может отжать вещи.	<p>Минимальная загрузка для стирки и отжима для данной модели — 1 кг. В случае меньшей загрузки стиральная машина может не отжать вещи на этапе программы «Отжим».</p>

<p>Машинка работает с очень маленьким объемом воды.</p>	<p>Для работы в выбранном режиме с данным объемом белья машинка использует небольшое количество воды.</p>
<p>Машинка не возобновляет работу после отключения электричества.</p>	<p>При скачке напряжения или отключении электричества стиральная машинка автоматически выключается. Для того, чтобы возобновить работу машинки нажмите на кнопку питания и восстановите программу.</p>
<p>На барабане присутствуют пятна.</p>	<p>Запустите режим «Очистка барабана».</p>
<p>Лоток для моющих средств протекает.</p>	<ul style="list-style-type: none"> • Лоток для моющих средств забит и требует чистки. • Давление воды слишком высокое. • Машина выровнена неправильно и наклонена вперед.
<p>Машинка протекает.</p>	<ul style="list-style-type: none"> • Наливной/сливной шланг неплотно закреплен. • Если утечка происходит изнутри машины, немедленно выключите устройство от сети и обратитесь в авторизованный сервисный центр.

Коды ошибок

Код ошибки	Причина	Возможное решение
E02	Нет подачи воды.	<ol style="list-style-type: none"> 1. Проверьте кран подачи воды. 2. Проверьте напряжение в электрической сети и напор воды. 3. Используйте горячую воду или повысьте температуру в помещении, чтобы разморозить трубы. 4. Прочистите трубы. 5. Прочистите фильтр.
E03	Слив слишком большого количества воды.	<ol style="list-style-type: none"> 1. Прочистите фильтр. 2. Убедитесь, что сливной шланг не поврежден или не перекручен.
U4	Дверца не закрывается плотно или не блокируется во время стирки.	<p>Закройте дверцу и выключите устройство с помощью поворотного переключателя. Затем снова включите машину, выберите любую программу стирки и нажмите кнопку «Стоп/Пауза».</p> <p>Если проблема не устраняется, код ошибки продолжает высвечиваться на дисплее, а дверца не открывается, обратитесь в авторизованный сервисный центр.</p>
H	Высокая температура воды в барабане.	Нажмите кнопку «Старт/Стоп», чтобы поставить на паузу цикл стирки. Подождите пока температура в барабане не спадет и код ошибки не пропадет с дисплея.
EXX	Отключите устройство от электрической сети и обратитесь в сервисный центр.	

Технические характеристики

Модель	WM-F1014DMG/ BBSI	WM-F1014DMG/ DBSI	WM-F1014DMG/ WBSI
Торговая марка	DEXP		
Класс защиты от поражения электрическим током	I		
Напряжение сети	220–240 В		
Частота	50 Гц		
Потребляемая мощность	2000 Вт		
Номинальная сила тока	8,7 А		
Максимальная загрузка белья	10,5 кг		
Тип мотора	инверторный		
Максимальная скорость отжима	1400 об/мин		
Класс энергоэффективности	A+++		
Энергопотребление за цикл	1,1 кВт·ч		
Энергопотребление в год	215 кВт·ч		
Потребление воды за цикл	54 л		
Общее ежегодное потребление воды	11800 л		
Объем барабана	64 л		
Уровень шума при стирке	62 дБ		
Уровень шума при отжиге	76 дБ		
Давление воды	0,03–1 МПа		
Класс водонепроницаемости	IPX4		
Тип крепления шнура питания	Y		
Вес нетто	65 кг		
Габариты (ШхДхВ)	60×57,7×84,7 см		

Информация об энергоэффективности

Энергетическая эффективность стиральной машины Кир жуғыш машина энергия тиімділігі

DEXP
WM-F1014DMG/WBSI

Производитель: Эндрүші
Модель: У/АПСІ

A+++

СРЕДНЕЗВЕЩЕННОЕ КОЛИЧЕСТВО ПОТРЕБЛЯЕМОЙ ЭНЕРГИИ ТУТЫНЫЛАТЫН ЭНЕРГИЯНЫҢ ОРТАША ӨЛШЕМДІ КӨЛЕМІ

215 КВт·ч/год КВт·СдФ/Жыл

11800 л/год л/Жыл

10,5 кг

62,5 л

76,5 л

AB C DEFG

Энергетическая эффективность стиральной машины Кир жуғыш машина энергия тиімділігі

DEXP
WM-F1014DMG/DBSI

Производитель: Эндрүші
Модель: У/АПСІ

A+++

СРЕДНЕЗВЕЩЕННОЕ КОЛИЧЕСТВО ПОТРЕБЛЯЕМОЙ ЭНЕРГИИ ТУТЫНЫЛАТЫН ЭНЕРГИЯНЫҢ ОРТАША ӨЛШЕМДІ КӨЛЕМІ

215 КВт·ч/год КВт·СдФ/Жыл

11800 л/год л/Жыл

10,5 кг

62,5 л

76,5 л

AB C DEFG

Энергетическая эффективность стиральной машины Кир жуғыш машина энергия тиімділігі

DEXP
WM-F1014DMG/BSBI

Производитель: Эндрүші
Модель: У/АПСІ

A+++

СРЕДНЕЗВЕЩЕННОЕ КОЛИЧЕСТВО ПОТРЕБЛЯЕМОЙ ЭНЕРГИИ ТУТЫНЫЛАТЫН ЭНЕРГИЯНЫҢ ОРТАША ӨЛШЕМДІ КӨЛЕМІ

215 КВт·ч/год КВт·СдФ/Жыл

11800 л/год л/Жыл

10,5 кг

62,5 л

76,5 л

AB C DEFG

Правила и условия монтажа, хранения, перевозки (транспортировки), реализации и утилизации

- Устройство не требует какого-либо монтажа или постоянной фиксации.
- Хранение устройства должно производиться в упаковке в отапливаемых помещениях у изготовителя и потребителя при температуре воздуха от 5 °С до 40 °С и относительной влажности воздуха не более 80%. В помещениях не должно быть агрессивных примесей (паров кислот, щелочей), вызывающих коррозию.
- Для обеспечения корректной транспортировки устройства необходимо соблюдение следующих требований:
 - извлеките из устройства все внутренние принадлежности, если они есть, и упакуйте их отдельно;
 - убедитесь в правильности упаковки устройства для сохранения его работоспособности и внешнего вида (крупногабаритную технику необходимо обернуть в полиэтиленовую или пузырчатую пленку с подкладками из гофрированного картона в критических местах);
 - надежно зафиксируйте устройство ремнями, чтобы исключить возможность его перемещения по транспортному средству;
 - для полного исключения воздействия внешней среды используйте только крытый транспорт;
 - обеспечьте крайне осторожное обращение с упаковкой при выполнении погрузочно-разгрузочных работ.
- Устройство требует бережного обращения, оберегайте его от воздействия пыли, грязи, ударов, влаги, огня и т.д.
- Реализация устройства должна производиться в соответствии с местным законодательством.
- После окончания срока службы изделия его нельзя выбрасывать вместе с обычным бытовым мусором. Вместо этого оно подлежит сдаче на утилизацию в соответствующий пункт приема электрического и электронного оборудования для последующей переработки и утилизации в соответствии с федеральным или местным законодательством. Обеспечивая правильную утилизацию данного продукта, Вы помогаете сберечь природные ресурсы и предотвращаете ущерб для окружающей среды и здоровья людей, который возможен в случае ненадлежащего обращения. Более подробную информацию о пунктах приема и утилизации данного продукта можно получить в местных муниципальных органах или на предприятии по вывозу бытового мусора.
- При обнаружении неисправности устройства следует немедленно обратиться в авторизованный сервисный центр или утилизировать устройство.

Дополнительная информация

Изготовитель: Чанхун Мэйлин Ко., Лтд.

№1288, шоссе Юньгу, экономико-технологическая зона развития, г. Хэфэй, пров. Аньхой, Китай.

Manufacturer: Changhong Meiling Co., Ltd.

No. 1288, Yungu Road, Economy-technology Development Zone, Hefei City, Anhui Province, P.R.China.

Сделано в Китае.

Импортер в России / уполномоченное изготовителем лицо: ООО «Атлас».

690068, Россия, Приморский край, г. Владивосток, проспект 100-летия Владивостока, дом 155, корпус 3, офис 5.

Адрес электронной почты: atlas.llc@ya.ru

Товар соответствует требованиям технического регламента Таможенного союза:

- ТР ТС 004/2011 «О безопасности низковольтного оборудования»;
- ТР ТС 020/2011 «Электромагнитная совместимость технических средств».

Товар соответствует требованиям технического регламента Евразийского экономического союза ТР ЕАЭС 037/2016 «Об ограничении применения опасных веществ в изделиях электротехники и радиоэлектроники».

Внешний вид изделия и его характеристики могут подвергаться изменениям без предварительного уведомления.

Фактический интерфейс устройства может отличаться от представленного в данном руководстве.

Адрес в интернете: www.dexp.club



Товар изготовлен (мм.гггг.) / Тауар жасалған күні (аа.жжжж): _____ V.1

Примечания

Примерный вес сухого белья

Постельное белье

Тип постельного белья	Примерный вес (грамм)
Наволочка	180–220
Полотенце	220–600
Простыня	350–700
Пододеяльник	500–800

Одежда

Тип одежды	Примерный вес (грамм)		
	Мужская	Женская	Детская
Футболка	230–300	80–150	40–80
Блузка, рубашка	130–180	100–300	50–120
Костюм	1300–2000	800–1000	650–800
Брюки тканевые	500–700	300–450	130–250
Брюки джинсовые	600–700	400–500	150–200
Халат	500–800	350–500	130–300
Шорты	200–350	150–350	70–150
Свитер, ветровка	800–1100	400–650	300–500
Пуховик, куртка	1300–1800	900–1300	500–1000

Значение пиктограмм, указанных на одежде

Символ	Описание	Рекомендации
	Обычная стирка.	
	Стирка белья при температуре 95 °С.	Белое белье из хлопка или льна. Цветное белье, стойкое к высокой температуре.
	Стирка белья при температуре 60 °С.	Тонкое хлопковое белье или одежда, изготовленная из полиэстера.
	Стирка белья при температуре 40 °С.	Темное, цветное белье из хлопка, полиэстера и других синтетических тканей.
	Стирка белья при температуре 30 °С.	Шерстяные изделия, пригодные для стирки в стиральной машине.
	Ручная стирка.	Белье, не предназначенное для машинной стирки.
	Стирка запрещена.	Используйте химическую чистку.
	Отбеливание.	
	Отбеливание моющими средствами, содержащими хлор.	
	Не отбеливать.	
	Глаженье.	
	Глаженье при высокой температуре (макс. 200 °С).	Влажные хлопок, лен, текстильные изделия.
	Глаженье при средней температуре (макс. 150 °С).	Слегка увлажненная ткань (хлопок, шелк, синтетические ткани).
	Глаженье при низкой температуре (макс. 110 °С).	Различные синтетические ткани.
	Не гладить.	

Значение прочих пиктограмм, указанных на одежде

Символ	Описание
	Химическая и сухая чистка.
	Разрешены все возможные методы чистки.
	Чистка на основе перхлорэтилена.
	Чистка на основе специальных растворителей.
	Черта под символом указывает на необходимость подвергать изделие щадящей чистке.
	Не подвергать химчистке.
	Электросушка разрешена.
	Сушить при нормальной температуре.
	Сушить при низкой температуре (щадящая сушка).
	Электросушка запрещена.
	Вертикальная сушка.
	Сушка на горизонтальной поверхности.
	Сушка без отжима.
	Отбеливание моющими средствами, не содержащими хлор.

Рекомендации по выведению пятен

Вид пятна	Рекомендации по выведению
Малина, земляника	Приготовьте смесь из чайной ложки уксуса и лимонного сока, окуните ткань в эту смесь и протрите пятно.
Черника, черная смородина	Промойте пятно в холодной воде, затем подержите пару минут в лимонном соке.
Мороженое	Часть ткани с пятном замочите в растворе из 1 чайной ложки буры и 1 чайной ложки воды, затем прополощите и стирайте обычным способом.
Кофе	Приготовьте смесь из равных частей глицерина, нашатырного спирта и воды. Тщательно смочите этим составом пятно, оставьте на 5 часов, затем промойте водой.
Шоколад	Налейте воду в емкость, добавьте соль из расчета 1 столовая ложка на 1 литр воды и застирайте в этой воде одежду с пятном.
Красное вино	Пятно от красного вина посыпьте солью, затем жесткой щеткой соскребите насыщенную смесь вина с солью и промокните пятно чистой впитывающей тканью. Нанесите на пятно холодную воду (всегда работайте от краев пятна к его середине, чтобы оно не расплзлось). Промокните снова и чистите обычным способом.
Фрукты и сок	Приготовьте раствор из 1 чайной ложки перекиси водорода на 1/2 стакана воды, протрите им пятно и промойте холодной водой.
Трава	Осторожно протрите их техническим спиртом (нельзя использовать для ацетатных и триацетатных тканей!), затем прополощите и выстирайте.
Краска для волос	Приготовьте раствор из перекиси водорода и нашатырного спирта и промокните пятно тканью.
Кровь	Не замачивайте и не стирайте пятно вещи с пятнами крови в горячей воде. Замочите пятно в холодной воде, затем застирайте хозяйственным мылом.
Йод	Протрите пятно нашатырным спиртом.
Канцелярский клей	Нанесите на вату жидкость для снятия лака (без ацетона) и протрите пятно.
Жевательная резинка	Положите вещь в морозилку. Когда жевательная резинка застынет, аккуратно удалите ее с вещи.

Гарантийный талон

SN/IMEI: _____

Дата постановки на гарантию: _____

Производитель гарантирует бесперебойную работу устройства в течение всего гарантийного срока, а также отсутствие дефектов в материалах и сборке. Гарантийный период исчисляется с момента приобретения изделия и распространяется только на новые продукты.

В гарантийное обслуживание входит бесплатный ремонт или замена элементов, вышедших из строя не по вине потребителя в течение гарантийного срока при условии эксплуатации изделия согласно руководству пользователя. Ремонт или замена элементов производится на территории уполномоченных сервисных центров.

Изделие	Срок гарантии	Срок эксплуатации
Устройство	24 мес.	120 мес.
Мотор (инверторный)	120 мес.	—

Актуальный список сервисных центров по адресу:
<https://www.dns-shop.ru/service-center/>

Гарантийные обязательства и бесплатное сервисное обслуживание не распространяются на перечисленные ниже принадлежности, входящие в комплектность товара, если их замена не связана с разборкой изделия:

- Элементы питания (батарейки) для ПДУ (Пульт дистанционного управления).
- Соединительные кабели, антенны и переходники для них, наушники, микрофоны, устройства «HANDS-FREE»; носители информации различных типов, программное обеспечение (ПО) и драйверы, поставляемые в комплекте (включая, но не ограничиваясь ПО, предустановленным на накопитель на жестких магнитных дисках изделия), внешние устройства ввода-вывода и манипуляторы.
- Чехлы, сумки, ремни, шнуры для переноски, монтажные приспособления, инструменты, документацию, прилагаемую к изделию.
- Расходные материалы и детали, подвергающиеся естественному износу.



Производитель не несет гарантийных обязательств в следующих случаях:

- Истек Гарантийный срок.
- Если изделие, предназначенное для личных (бытовых, семейных) нужд, использовалось для осуществления предпринимательской деятельности, а также в иных целях, не соответствующих его прямому назначению.
- Производитель не несет ответственности за возможный материальный, моральный и иной вред, понесенный владельцем изделия и/или третьими лицами, вследствие нарушения требований руководства пользователя при использовании, несоблюдения рекомендаций по установке и обслуживанию изделия, правил подключения (короткие замыкания, возникшие также в результате воздействия несоответствующего сетевого напряжения, как на само изделие, так и на изделия, сопряженные с ним), хранении и транспортировки изделия.
- Все случаи механического повреждения: сколы, трещины, деформации, следы ударов, вмятины, замятия и др., полученные в процессе эксплуатации изделия.
- Имеются следы сторонней модификации, несанкционированного ремонта лицами, не уполномоченными для проведения таких работ. Если дефект вызван изменением конструкции или схемы изделия, подключением внешних устройств, не предусмотренных Производителем, использованием устройства, не имеющего сертификата соответствия согласно законодательству Российской Федерации.
- Если дефект изделия вызван действием непреодолимой силы (природных стихий, пожаров, наводнений, землетрясений, бытовых факторов и прочих ситуаций, не зависящих от Производителя), либо действиями третьих лиц, которые Производитель не мог предвидеть.
- Дефект вызван попаданием внутрь изделия посторонних предметов, инородных тел, веществ, жидкостей, насекомых или животных, воздействием агрессивных сред, высокой влажности, высоких температур, которые привели к полному или частичному выходу из строя изделия.
- Отсутствует или не соответствует идентификация изделия (серийный номер). Если повреждения (недостатки) вызваны воздействием вредоносного программного обеспечения; установкой, сменой или удалением паролей (кодов), приведшим к отсутствию доступа к программным ресурсам изделия, без возможности их сброса/восстановления, ввиду отсутствия предоставления данной услуги поставщиком ПО.
- Если дефекты работы вызваны несоответствием стандартам или техническим регламентам питающих, кабельных, телекоммуникационных сетей, мощности радиосигнала, в том числе из-за особенностей рельефа и других подобных внешних факторов, использования изделия на границе или вне зоны действия сети.
- Если повреждения вызваны использованием нестандартных (неоригинальных) и/или некачественных (поврежденных) расходных материалов, принадлежностей, запасных частей, элементов питания, носителей информации различных типов (включая, CD, DVD диски, карты памяти, SIM карты, картриджи).
- Если недостатки вызваны получением, установкой и использованием несовместимого контента (мелодии, графика, видео и другие файлы, приложения Java и подобные им программы).
- На ущерб, причиненный другому оборудованию, работающему в сопряжении с данным изделием.



