

Пайдалану бойынша нұсқаулық

DEXP WM-F610DHE/GBSu
DEXP WM-F610DHE/WBSu
кір жуғыш машинасы

DEXP

Қысқаша нұсқаулық



Кірді сұрыптаңыз (қосымша ақпарат алу үшін «Киімді жууға алғашқы тексеру және дайындық» бөлімін қараңыз).



Қақпақты ашыңыз, кірді салыңыз және кір жуғыш машинаның қақпағын жабыңыз.



Бағдарламаны таңдау реттегішін бұру арқылы кір жуғыш машинаны қосыңыз.



Кір жуғыш заттарды қосыңыз (қосымша ақпарат алу үшін «Жуғыш заттарды жүктеу» бөлімін қараңыз).



Жуу бағдарламасын таңдаңыз (қосымша ақпарат алу үшін «Жуу режимін таңдау» бөлімін қараңыз).



Жуу циклын бастау үшін «Старт/Пауза» батырмасын басыңыз.



Мазмұны

Құрылғы мақсаты	5
Сақтық шаралары	5
Электрмен жұмыс кезінде	5
Сумен жұмыс кезінде.....	6
Жалпы ережелер.....	6
Құрылғы схемасы	8
Аксессуарлар	8
Орнату	9
Кір жуғыш машинаны ашу	9
Тасымалдау болттарын шешу	9
Орналасуы.....	10
Аяқтарды реттеу	11
Құю шлангісін қосу	12
Кәдімгі кранға қосылу.....	12
Бұрандалы қосылымы бар кранға қосылу	12
Құю шлангісін құрылғыға қосу	13
Ағызу шлангісін қосу.....	14
Кронштейн болған кезде шлангты бекіту	15
Кір жуғыш машинаны пайдалану	16
Алғаш қолданар алдында	16
Бастапқы тексеру және киімді жууға дайындық.....	16
Кір жуғыш машинада жууға арналмаған киім	19
Балаларға арналған заттарды жуу.....	19
Оңай түтіліп кететін заттар	19
Құрылғымен жұмыс	20
Басқару панелі	20
Батырмалардың сипаттамасы.....	21
Кір жуғыш машинаны іске қосу	21
Опциялар	22
Жуғыш заттарды жүктеу.....	24

Жұмыс режимдерінің сипаттамасы	25
Жуу режимдерінің кестесі	27
Техникалық қызмет көрсету	29
Кір жуғыш машинаның корпусын тазалау және техникалық қызмет көрсету.....	29
Барабанның ішкі бетін тазалау	29
Есік тығыздағышын тазалау	29
Су беру шлангісі	29
Сорғы сүзгісін тазалау	30
Кір жуғыш машинада сүзгіні жуу	31
Жуғыш зат науасын және оның бөліктерін тазалау	31
Ықтимал проблемалар және олардың шешімі	32
Қате кодтары	33
Техникалық сипаттамалары	34
Энергия тиімділігі туралы ақпарат	35
Монтаждау, сақтау, тасымалдау (тасу), өткізу және кәдеге жарату ережелері мен шарттары	36
Қосымша ақпарат	37
Ескертпелер	38
Құрғақ кірдің шамамен салмағы	38
Киімде көрсетілген пиктограммалардың мәні	39
Дақтарды кетіру бойынша ұсыныстар.....	41

Құрметті сатып алушы!

Біздің өнімді таңдағаныңыз үшін алғыс айтамыз.

Біз Сізге сапалы, функционалды және жоғары талаптарға сәйкес әзірленген және жасалған өнімдер мен құрылғыларды ұсынуға қуаныштымыз. Пайдалануды бастамас бұрын, Сіздің қауіпсіздігіңізге қатысты маңызды ақпаратты, сондай-ақ өнімді дұрыс пайдалану және оған күтім жасау бойынша ұсыныстарды қамтитын осы нұсқаулықты мұқият оқып шығыңыз. Осы Нұсқаулықтың сақталуына назар аударыңыз және оны өнімді одан әрі пайдалану кезінде анықтамалық материал ретінде пайдаланыңыз.

Құрылғы мақсаты

Кір жуғыш машина үй шаруашылығында тоқыма бұйымдарын және жуғыш зат ерітіндісінде машинада жууға болатын сыртқы киімдерді жууға арналған.

Сақтық шаралары

Электрмен жұмыс кезінде

1. Құрылғыны электрмен жабдықтауға қосу тек білікті маманмен жүзеге асырылуы керек.
2. Қауіпті жағдайларды болдырмау үшін зақымдалған қуат сымын өндіруші, оның сервистік техникалық қызмет көрсету жөніндегі өкілі немесе тиісті біліктілігі бар өзге де маман ауыстыруға тиіс.
3. Тазалау немесе техникалық қызмет көрсету алдында кір жуғыш машинаны қуат көзінен ажырату керек.
4. Қуат кәбілінің ашасын дымқыл қолмен ұстамаңыз.
5. Сіздің қауіпсіздігіңіз үшін қуат кәбілінің қосқышы жерге тұйықталған қос полюсті розеткаға қосылуы керек. Мұқият тексеріп, розетканың дұрыс және сенімді жерге қосылғанына көз жеткізіңіз.
6. Кір жуғыш машина тек техникалық сипаттамаларда көрсетілген кернеумен желіге қосыла алады. Құрылғыны номиналды ток күші құрылғының сипаттамаларында көрсетілгеннен төмен электр желісіне қоспаңыз. Егер сіз қуат параметрлерін білмесеңіз, қызмет көрсету ұйымына хабарласыңыз.
7. Қуат сымын тиісті қорғауды қамтамасыз етіңіз. Қуат сымы адамдарға және басқа заттарға тиіп кетпейтіндей және зақымдалмайтындай етіп жақсы бекітілуі керек. Қуат желісіне ерекше назар аудару керек. Электр ашасы розеткаға оңай енуі керек. Сондай-ақ, розетканың орналасқан жеріне және оған қол жетімділіктің ыңғайлылығына ерекше назар аудару керек.
8. Розетканың шамадан тыс жүктелуіне жол бермеңіз және кәбілді ұзартпаңыз. Сымның ұзаруы өртке немесе электр тогының соғуына әкелуі мүмкін. Ылғал қолмен қуат сымын тартпаңыз.

Сумен жұмыс кезінде

1. Құрылғыны сумен жабдықтауға және су бұруға қосу тек білікті маманмен жүзеге асырылуы керек.
2. Жеткізілген жаңа шлангтарды пайдалану керек; ескі шлангтарды қайта пайдалануға болмайды.
3. Есікті ашпас бұрын барабанда судың жоқтығына көз жеткізіңіз. Барабанның ішінде су болған кезде есікті ашпаңыз.
4. Кір жуғыш машинадан ыстық суды ағызу кезінде күйіп қалудан сақ болыңыз.
5. Бір кіріс шүмегі бар кір жуғыш машина суық су құбырына қосылуы керек. Екі кіріс шүмегі бар кір жуғыш машинаны ыстық және суық су құбырларына қосуға болады.

Жалпы ережелер

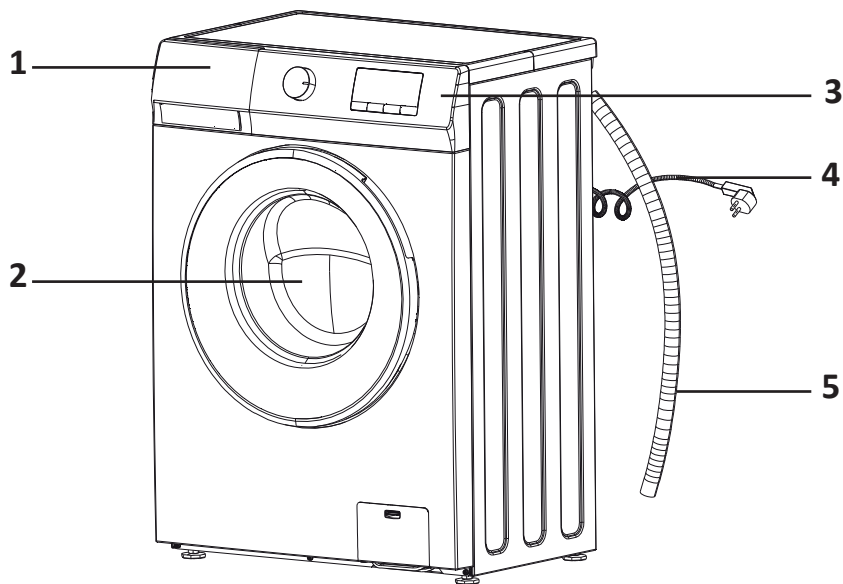
1. Кір жуғыш машина тек үй-жай ішінде пайдалануға арналған.
2. Корпустағы желдеткіш саңылаулар кілеммен және өзге де жабындармен жабылмауы тиіс.
3. Құрылғы балалар мен физикалық, сенсорлық немесе ақыл-ой қабілеті шектеулі адамдар үшін, олардың қауіпсіздігіне жауапты басқа адамдар бақылайтын жағдайларды қоспағанда, пайдалануға арналмаған. Балаларға құрылғымен ойнауға рұқсат бермеңіз.
4. Жуу алдында киімнің барлық қалталары бос екеніне көз жеткізіңіз.
5. Монеталар, зергерлік бұйымдар, шегелер, болттар, қиыршық тастар және т.б. сияқты өткір және қатты заттар кір жуғыш машинаға үлкен зақым келтіруі мүмкін.
6. Егер құрылғы ұзақ уақыт пайдаланылмаса, кір жуғыш машинаны қуат көзінен ажыратып, сумен жабдықтауды өшіріңіз.
7. Қолданар алдында балалар мен үй жануарларының ішке кіргенін тексеріңіз.
8. Құрылғының есігіне сүйенбеңіз, себебі ол жұмыс кезінде қатты қызып кетуі мүмкін. Жұмыс кезінде балалар мен үй жануарларының құрылғымен тікелей байланыста болуына жол бермеңіз.
9. Жуынатын бөлмеде немесе ылғалдылығы жоғары жерлерде, сондай-ақ жарылғыш немесе коррозиялық газ тәрізді заттар бар бөлмелерде кір жуғыш машинаны орнатпаңыз.
10. Құрылғыны қолданар алдында қаптаманың барлық компоненттері мен тасымалдау болттарын алып тастаңыз. Әйтпесе, кір жуғыш машина жуу кезінде қатты зақымдалуы мүмкін.
11. Барлық қаптама материалдарын (полиэтилен пакеттері, көбік жастықшалары және т.б.) балалардың қолы жетпейтін жерде сақтаңыз. Қаптама материалдары балаларға қауіп төндіруі мүмкін.
12. Киімді бірінші рет жуар алдында машинаны әр жұмыс режимінде бір циклмен тексеріңіз, киім жүктелмейді.

13. Бұл кір жуғыш машина тек тұрмыстық пайдалануға арналған және тек машинада жууға арналған тоқыма бұйымдарын жууға арналған.
14. Тез тұтанатын және жарылғыш немесе улы жуғыш заттарды пайдалануға тыйым салынады.
15. Бензинді, алкогольді және т.б. жуғыш зат ретінде пайдалануға тыйым салынады.
16. Тек машинада жууға арналған жуғыш заттарды қолдануға рұқсат етіледі, әсіресе барабан түріндегі кір жуғыш машиналарда.
17. Кілемдерді кір жуғыш машинада жууға болмайды.
18. Жуу бағдарламасы аяқталғаннан кейін есікті ашпас бұрын екі минут күтіңіз.
19. Жуу аяқталғаннан кейін су мен қуатты дереу өшіру керектігін ұмытпаңыз.
20. Құрылғының жоғарғы жағында аяққа тұруға немесе оған отыруға тыйым салынады.
21. Есікті күшпен жаппаңыз. Егер есік әрең жабылса, кір жуғыш машинаның ішінде тым көп киім бар-жоғын және барабанның ішінде біркелкі таралғанын тексеріңіз.
22. Бұл кір жуғыш машина кіріктірілген жабдық ретінде жұмыс істеуге арналмаған.
23. Бұл құрылғы коммерциялық мақсатта пайдалануға арналмаған.

Назар аударыңыз!

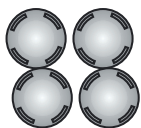
- Кір жуғыш машинаны жылжытпас бұрын тасымалдау болттарын орнатуды ұмытпаңыз. Тасымалдау болттарын қайта орнатуды тек білікті маман жүргізуі керек.
- Кір жуғыш машинаны жылжытпас бұрын, шлангтар мен сүзгілерде жұмыс кезінде жиналған суды төгіп тастаңыз.
- Кір жуғыш машинаны ақырын жылжытыңыз. Тасымалдау немесе жылжыту кезінде кір жуғыш машинаның есігі жабық болуы керек.

Құрылғы схемасы



1. Жұғыш заттарға арналған бөлім.
2. Есік.
3. Басқару панелі.
4. Қуат сымы.
5. Ағызу шлангісі.

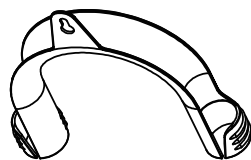
Аксессуарлар



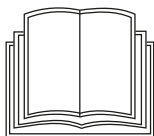
Тығындар



Суық су құятын шланг



Шлангке арналған кронштейн



Пайдалану бойынша нұсқаулық



Гайкалық кілт

**Жинақталым үлгіге байланысты өзгеруі мүмкін*

Орнату

Кір жуғыш машинаны ашу

Кір жуғыш машинаны орау кезінде тасымалдау процесінде зақымданудың жоқтығын тексеріңіз. Сондай-ақ, керек-жарақтар пакетіндегі барлық бөлшектердің бар екеніне көз жеткізіңіз. Егер тасымалдау нәтижесінде кір жуғыш машинаға зақым келсе немесе қандай да бір керек-жарақтар болмаса, дереу өнімді сатушыға хабарласыңыз.

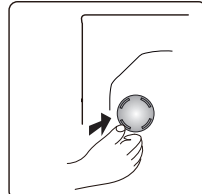
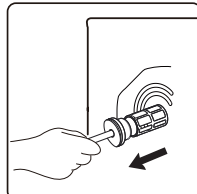
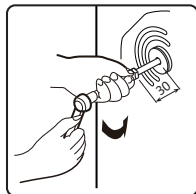
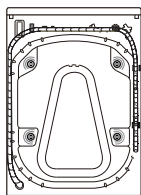
Назар аударыңыз!

Бұл машинаның қаптама материалдары балалар үшін қауіпті болуы мүмкін, балалардың олармен байланысын болдырмаңыз. Қолданыстағы заңнамаға сәйкес қаптама материалдарын тастаңыз. Қаптама материалдарын басқа стандартты тұрмыстық қалдықтармен бірге тастамаңыз.

Тасымалдау болттарын шешу

Кір жуғыш машинаны қолданар алдында тасымалдау болттарын алып тастау керек. Ол үшін келесі әрекеттерді орындаңыз:

1. Тасымалдау болттары өнімнің артқы жағында орналасқан.
2. Тасымалдау болттарын кілтпен бұрап алыңыз және оларды гильзалармен бірге құрылғының корпусынан алыңыз.
3. Саңылауларды жеткізілімге кіретін тасымалдау тығындарымен жабыңыз.



Назар аударыңыз!

- Кір жуғыш машинаны жылжытпас бұрын тасымалдау болттарын орнатыңыз.
- Тасымалдау болттарын тастамаңыз, оларды болашақта пайдалану үшін сақтаңыз.

Орналасуы

Көлденең еден

Еденнің рұқсат етілген көлбеуі — 1°.

Электр розеткасы

Розетка кір жуғыш машинаның бүйір қабырғасынан 1 м-ден аспауы керек. Бір розеткаға бірден бірнеше электр құрылғыларын қоспаңыз.

Бос кеңістік

- Кір жуғыш машинаның бүйірлері мен артқы жағында бос орын болуы керек (артқы жағында 10 см және оң және сол жақта 2 см).
- Кір жуғыш машинада тұрмыстық заттарды сақтамаңыз. Бұл жабын мен басқару панелін зақымдауы мүмкін.
- Қақпақты ашу үшін үстіңгі жағында бос орын бар екеніне көз жеткізіңіз.
- Тікелей күн сәулесі түсетін жерлерде орнатудан аулақ болыңыз.
- Кір жуғыш машинаны кілем төселген еденге орнатпаңыз.
- Орнату орны таза, құрғақ және тегіс болуы керек. Машинаның астына ағаштан, картоннан және ұқсас материалдардан жасалған тұғырларды төсеу арқылы еденнің тегіс компенсстігін өтеуге тыйым салынады.
- Кір жуғыш машина жылу көздерінен, мысалы, көмір немесе газ жылыту жабдықтарынан алыс орнатылуы керек. Егер кір жуғыш машинаны жылу көзінің жанына орнатудан аулақ болу мүмкін болмаса, олардың арасына оқшаулағыш бөлімді алюминий фольга жағымен жылу көзіне қойыңыз.
- Бөлмеде жеткілікті желдету болуы керек.
- Кір жуғыш машинаның қуат сымында тұрмағанына көз жеткізіңіз.

Ағаш еденге орнату

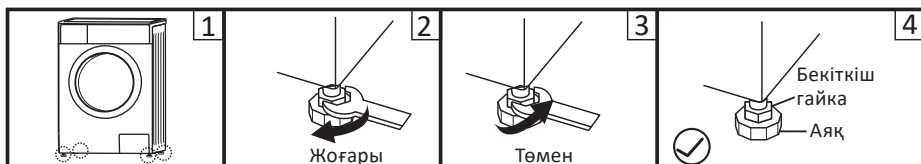
- Ағаш едендер ерекше дірілге бейім.
- Шамадан тыс дірілді болдырмау үшін әр аяқтың астына қалыңдығы кемінде 15 мм дірілге қарсы тіректерді қою ұсынылады. тіректерді бұрандалармен кем дегенде екі еден тақтасына бекітіңіз.
- Мүмкіндігінше, еден ең сенімді болатын бөлменің бұрышын таңдаңыз.

Ескерту!

Бұл құрылғы қалқымалы құралдарда (кемелер, яхталар және т.б.) және жылжымалы объектілерде (жылжымалы үйлер, ұшақтар және т. б.) пайдалануға арналмаған.

Аяқтарды реттеу

- Кір жуғыш машинаны тегістеу үшін аяқтарды қолыңызбен немесе кілтпен реттеңіз.
- Тегістеуден кейін гайкаларды кілтпен мықтап қатайтыңыз.
- Кір жуғыш машинаны орнатқаннан кейін оның корпусының төрт бұрышының әрқайсысын ретімен басыңыз. Егер басқан кезде құрылғының тұрақсыз екендігі анықталса, тиісті аяқты қайта реттеу керек.



1. Бекіткіш гайканы кілтпен босатыңыз және аяқты еденге толық тигенше қолмен бұраңыз. Бір қолыңызбен аяқты басыңыз, ал екінші қолыңызбен гайканы қатайтыңыз.
2. Осы әрекеттерден кейін оның дұрыс тураланғанына көз жеткізу үшін машинаның корпусын төрт бұрышқа ретімен басыңыз. Егер бұл әлі де болмаса, жоғарыдағы әрекеттерді қайталаңыз.
3. Тегіс, цилиндрлік затты көлденеңінен кір жуғыш машинаның корпусының жоғарғы жағына, солға, оңға, алдыңғы және артқы жағына қойыңыз. Егер ол тұрақты күйде қалса, кір жуғыш машина дұрыс тураланған. Егер ол домалап кетсе, кір жуғыш машина біркелкі емес. Затты айналдыратын бағыт қай жағын көтеру керектігін көрсетеді. Бұл дегеніміз, машина тегіс болғанша осы жағынан екі аяқты бұрап алу керек. Машина толығымен тураланғанша жоғарыдағы әрекеттерді қайталаңыз, содан кейін құлыптау гайкаларын мықтап қатайтыңыз.
4. Бекіткіш гайканы қатайтыңыз.

Құю шлангісін қосу

Назар аударыңыз!

Құрылғыны сумен жабдықтауға тек білікті маман ғана қосуы керек.

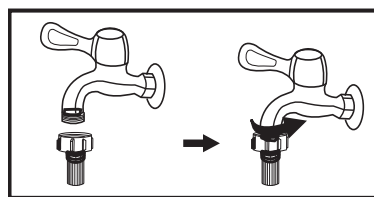
1. Берілген жаңа шлангтарды пайдаланыңыз; ескі шлангтарды қайта пайдалануға болмайды.
2. Су желісіндегі судың қысымы $0,5\text{--}10\text{ кг/см}^2$ (100 кПа — 1000 кПа) аралығында екеніне көз жеткізіңіз (бұл бір минут ішінде толық ашылған краннан кем дегенде 8 литр су ағып кетуі керек дегенді білдіреді). Егер қысым көрсетілген мәннен жоғары болса, онда су қысымын төмендететін құрал орнатылуы керек.
3. Машинаны жаңа құбырларға қоспас бұрын (немесе бірнеше сағат ішінде су беру тоқтатылған жағдайда) құбырларда жиналған ластаушы заттардан құтылу үшін жеткілікті суды төгіп тастаңыз.

Кәдімгі кранға қосылу



1. Қысқыш гайканы және төрт болтты босатыңыз.
2. Адаптерді кранға сырғытыңыз және қысқыш гайканы қатайтыңыз.
3. Бағыттаушы гильзаны басыңыз, кіріс шлангісін байланыстырушы негізге салыңыз. Болттарды қатайтыңыз.
4. Байланыс аяқталды.

Бұрандалы қосылымы бар кранға қосылу



Бұрандалы кран

Адаптерді кранға бекітіңіз.



Кір жуғыш машинаға арналған арнайы кран

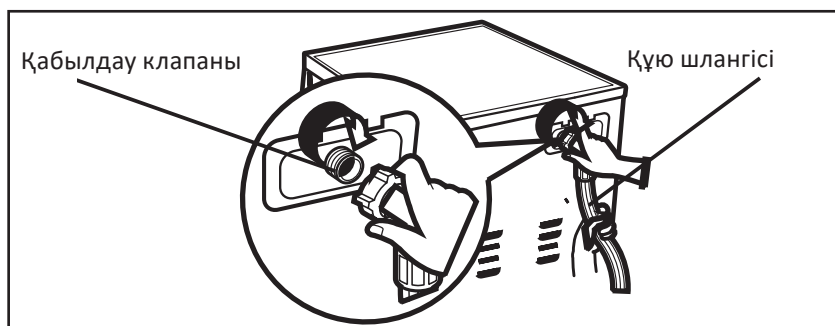
Құю шлангісін қосыңыз.

Ескерту

Әдетте кір жуғыш машинаны қосу үшін стандартты жалпы мақсаттағы су шүмегіне қосылу қолайлы. Егер кранның стандарттыдан басқа параметрлері болса, онда кранды немесе құю шлангісін ауыстыру қажет.

Құю шлангісін құрылғыға қосу

1. Шлангты құрылғыға қосыңыз.
2. Шлангтың екінші ұшын кранға қосыңыз(бұл «Құю шлангісін қосу» бөлімінде сипатталғандай).
3. Су құбырын толығымен ашу арқылы шлангтың қосылу тығыздығын тексеріңіз.
4. Шлангтың бұралмағанына немесе қысылмағанына көз жеткізіңіз.



Назар аударыңыз!

Сумен жабдықтау шлангісін ұзартпаңыз.
Егер су көзі кір жуғыш машинадан алыс болса, ұзағырақ шланг сатып алыңыз.

Ескерту

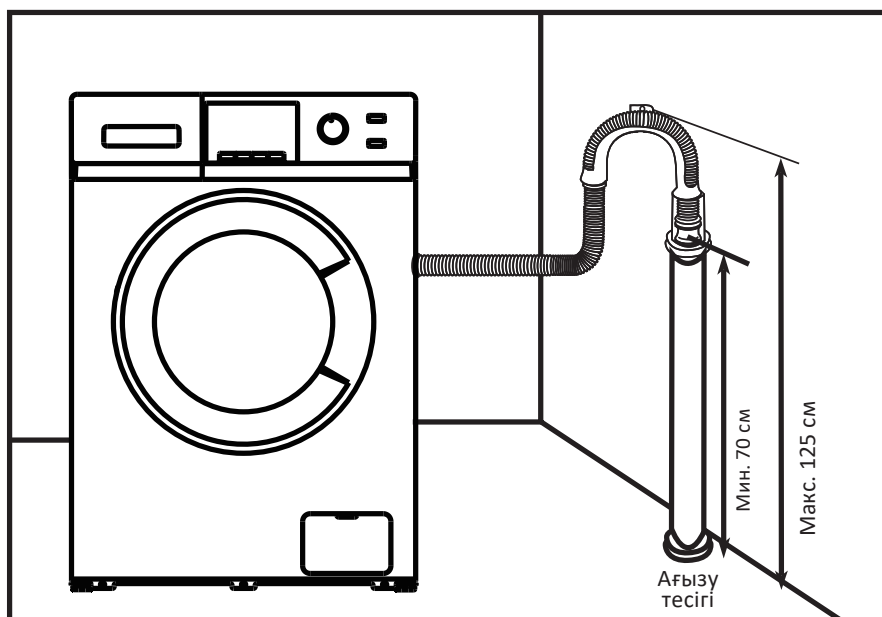
Егер кіретін судың қоспалары көп болса (құм, саз, тот және т.б.), суды тазарту үшін арнайы сүзгілерді қолдану ұсынылады. Қатты ластанған суды пайдалану құрылғының ішкі бөліктерінің тез тозуына әкеледі, сонымен қатар жуу сапасына әсер етеді. Дұрыс сүзгіні таңдау үшін мамандандырылған дүкендерге хабарласыңыз.

Ағызу шлангісін қосу

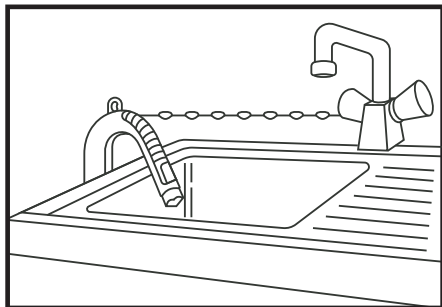
Назар аударыңыз!

Құрылғыны дренажға қосу тек білікті маманмен жүзеге асырылуы керек.

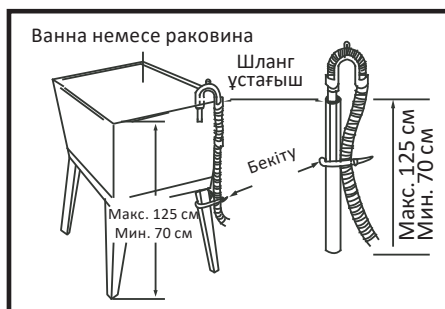
- Суды тікелей кәрізге ағызу үшін машинаның ағызу шлангісі ағынды судың машинаға кері сорылуын болдырмау үшін ішкі диаметрі кемінде 40 мм кәріз құбырына ағызу тізесінен (сифоннан) жоғары орнатылады. Ағызу шлангісін сифонға тікелей саптамамен қосыла алады.
- Ағызу шлангісін еден деңгейінен 700–1250 мм биіктікте орналастыру керек және оның ұшын суға батырмау керек.
- Егер дренажды шлангтың ұзындығы қажет мөлшерден үлкен болса, шлангтың артық бөлігін кір жуғыш машинаға итермеңіз. Бұл шудың жоғарылауына және кір жуғыш машинаны зақымдауы мүмкін.



Кронштейн болған кезде шлангты бекіту



- Су төгетін түтікті шынжырмен бекітіңіз.
- Шлангты мықтап бекіту ағып кетуді болдырмауға көмектеседі.




Дренажды шлангты еденнен 125 см жоғары бекітуге болмайды.

Кір жуғыш машинаны пайдалану

Алғаш қолданар алдында

Назар аударыңыз!

- Бірінші жуу алдында киімді жүктемей-ақ жуу бағдарламасының қысқа циклін іске қосу арқылы машинаны тексеріңіз.
- Өнімнің функционалды бөліктерінде судың қалдық болуы және/немесе жаңа кір жуғыш машинаның манжетінде дақтардың болуы мүмкін. Бұл құбылыстар өнімнің өндірушідегі тұтастығын сапалы тексерумен байланысты.

1. Қуат пен суды қосыңыз, сумен жабдықтау шүмегін ашыңыз.
2. Жуғыш заттың аз мөлшерін (шамамен 30 мл) науаға  салыңыз да, оны жабыңыз.
3. Құрылғыны қосыңыз.
4. Жуу бағдарламасын таңдаңыз.
5. «Старт/Пауза» батырмасын басыңыз.

Бастапқы тексеру және киімді жууға дайындық

Назар аударыңыз!

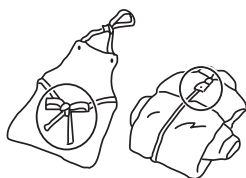
Бұл үлгі үшін кір жууға және айналдыруға арналған минималды жүктеме 1 кг құрайды. Аз жүктеме кезінде кір жуғыш машина жуу циклі кезінде кірді айналдыру қадамын жеңе алмайтындығын ескеру қажет.

- Киімді бірінші рет жуған кезде оның түсі өзгермейтініне көз жеткізіңіз. Киімнің түсі өзгергенін тексеру үшін сұйық жуғыш затпен суланған ақ сүлгіні қолдануға болады.
- Шарфтарды және басқа төгілетін киімдерді, әсіресе басқа заттармен бірге жуған кезде, жуар алдында бөлек жуыңыз.
- Жеңдердегі, жағалардағы және қалталардағы дақтарды мінсіз әсер ету үшін машинада жуар алдында сұйық жуғыш затпен щеткамен ақырын алып тастаңыз.
- Температураға сезімтал заттарды бренд белгілерінде көрсетілгендей жуу керек. Әйтпесе, олардың түсі өзгеруі немесе өнімнің деформациясы болуы мүмкін.
- Ағартқыш сілтілі және киімге зақым келтіруі мүмкін, сондықтан оны мүмкіндігінше аз қолданыңыз.
- Ұнтақты жуғыш заттар киімде дақтар мен иіс қалдыруы мүмкін, сондықтан жуудан кейінгі киім Мұқият шаюды қажет етеді.
- Жуғыш затты тым көп қолданған кезде немесе судың температурасы жеткіліксіз болса, жуғыш заттың қалдықтары шлангтарға немесе кір жуғыш машинаның компоненттеріне кептеліп, киімді ластауы мүмкін.

- Жуу алдында киімді өлшеп, ластану дәрежесін, судың кермектігін және жуғыш заттарды өндірушілердің ұсыныстарын бағалау қажет.
- Жуу кезінде талшықтардың белгілі бір түрлерінен (мақта, синтетика, жұмсақ бұйымдар мен жүн) бұйымдарды жууға арнайы арналған және белгілі бір түстерге, жуудың температуралық режимдеріне, ластану дәрежесіне және материал түріне арналған аз көбіктенетін жуғыш заттар немесе кір жуғыш ұнтақтар пайдаланылуы тиіс. Егер жуғыш заттың дұрыс мақсаты сақталмаса, жуғыш зат науасы арқылы шамадан тыс көбік пайда болуы және құрылғының жұмысындағы бұзылулар болуы мүмкін.
- Жуғыш заттар мен кір жуғыш заттарды балалардың кіруіне жол бермейтін құрғақ және қауіпсіз жерде сақтаңыз.
- Жуу алдында киім қалталарын мұқият тексеріңіз, себебі зергерлік бұйымдар немесе сақиналар сияқты қатты заттар кір жуғыш машинаны зақымдауы мүмкін.



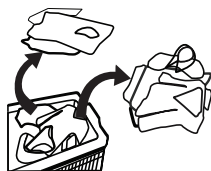
- Киімнің кейбір элементтері кір жуғыш машинаны зақымдауы мүмкін. «Найзағай» түріндегі бекіткіштер мықтап бекітілуі керек, түймелер немесе ілгектер ішке қарай түймеленуі керек. Бос таңғыштар немесе таспалар бір бірімен байланысты болуы керек.



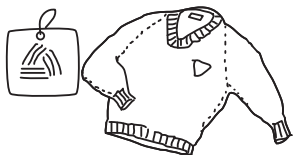
- Киімнің болат элементтері барабанда жуылған кезде өнімді жырттып алмауы және кір жуғыш машинаға зақым келтірмеуі үшін жастық қапшығына «найзағай» немесе түймелері бар көкірекшелерді қою ұсынылады.



- Киімді жуар алдында киім өндірушісі тиісті заттаңбаларды, жапсырмаларда және т. б. көрсететін келесі сипаттамаларға сәйкес бұйымдардың жіктелуіне назар аударыңыз:



- Өндіріс материалы: мақта, аралас талшық, синтетикалық мата, жібек, жүн. Түсі: ақ және түрлі-түсті заттарды, әсіресе қанық түстерді бөліңіз. Өлшемі: жуу тиімділігі үшін әртүрлі өлшемдегі заттарды бірге жууға болады. Сезімталдық: жұмсақ заттарды бөлек жуу керек. Табиғи жүн мен жібектен жасалған жаңа бұйымдар, соның ішінде перделер үшін жұмсақ жуу режимін таңдау керек. Барлық жаңа түсті заттарды бөлек жуу керек.
- Кір жуғыш машинаға қоймас бұрын заттарды сұрыптау керек. Егер перделерде ілгектер болса, оларды жуу алдында алып тастау керек.



- Әсіресе нәзік жууды қажет ететін тоқыма бұйымдарын, мысалы, шілтерлі әрлеуді, ұсақ заттарды (тығыз матадан жасалған шұлықтар, орамалдар, галстуктар және т.б.) арнайы торлы жууға арналған сөмкелерге салу керек.
- Үлкен өлшемдегі және салмақтағы жалғыз заттарды жуу кезінде (мысалы, ванна сүлгілері, джинсы, курткалар және т.б.) ауырлық центрінің жылжуы және соның салдарынан машинаның қатты теңгерімсіздігі нәтижесінде дабыл қағуы мүмкін. Сондықтан бірге жуу үшін, соның ішінде біркелкі айналдыру үшін тағы бір немесе бірнеше ұқсас заттарды қосу ұсынылады.
- Жуар алдында киімдегі шаңды, кірді және үй жануарларының шаштарын алып тастаңыз.
- Жуудың максималды тиімділігіне қол жеткізу үшін жуу алдында ақ шұлықтар, жағалар және манжеттер сияқты оңай ластанатын және бастапқы түсін жоғалтатын заттарды қолмен шайыңыз.
- Тек арнайы кір жуғыш затты немесе сұйық жуғыш заттарды қолданыңыз. Сабынды қолданған кезде сабын қалдықтары киімнің тігістеріне бітеліп қалуы мүмкін.
- Жүктелген киімнің массасы машинаның жұмысына сәйкес келетініне көз жеткізіңіз, машинаны шамадан тыс жүктемеңіз, себебі бұл жуу тиімділігіне теріс әсер етуі мүмкін.

Машинада жууға арналмаған киім

- Галстуктар, жилеттер және т.б. машинада жуу нәтижесінде отыра алады.
- Машинада жуу процесінде деформациялануы мүмкін бүктемелері мен бедерлері бар киім.
- Толығымен немесе ішінара жүннен жасалған киім.
- Зергерлік бұйымдары бар киім.
- Өндірушінің жуу жағдайына қойылатын талаптары сақталмаған өнімдерді жуудан аулақ болыңыз.
- Бензинге, керосинге, дизельге, бояуға, еріткішке және алкогольге боялған киімдерді ешбір жағдайда жууға болмайды.
- Кір жуғыш машинада су өткізбейтін материалдардан жасалған заттарды жууға болмайды. Әйтпесе, машинаны сумен толтырып, суды төгіп тастауға немесе шаю және кептіру кезінде шамадан тыс дірілдеуге болады, бұл заттарды (мысалы, шаңғы костюмдері, жаңбыр жамылғылары, қолшатырлар, автомобиль қақпақтары, шатырлар, ұйықтайтын сөмкелер және т. б.) ағыз кезінде зақымдауы мүмкін. су өткізбейтін өнімдерде жиналатын суды толығымен төгуге болмайды және ол бір жерде жиналады, бұл кір жуғыш машинаның қатты теңгерімсіздігін және оның дірілдеуін немесе жылжуын тудырады.

Балаларға арналған заттарды жуу

Балалар заттары (балалар киімдері мен сүлгілері), оның ішінде жаялықтар бөлек жуылуы керек. Ересектерге арналған заттармен бірге жуу кезінде оларға балаларға зиянды микроорганизмдер енуі мүмкін. Жуғыш заттардың қалдықтарын мұқият жууды және тазалауды қамтамасыз ету үшін балалар киімін шаю уақытын ұзарту керек.

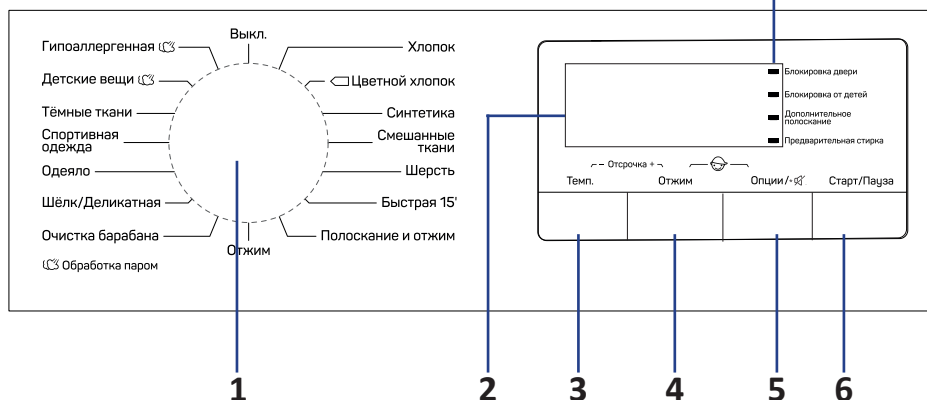
Оңай түтіліп кететін заттар

Оңай түтіліп кететін заттарды (мысалы, төмен) жуу алдында ішке айналдыру керек. Мұндай заттарды бөлек жуған дұрыс, өйткені олар басқа заттарды бұзып, өздерін нашарлатуы мүмкін. Сол себепті қара және түрлі түсті мақта заттарын бөлек жуған жөн.

Құрылғымен жұмыс

Басқару панелі

7



1. Бағдарламаны таңдау үшін айналмалы қосқыш.
2. Дисплей.
3. «Температура» батырмасы.
4. «Отжим» (Сығу) батырмасы.
5. «Опции/Без звука» (Опциялар/Дыбыссыз) батырмасы.
6. «Старт/Пауза» батырмасы.
7. Индикаторлар.

Батырмалардың сипаттамасы

«Старт/Пауза» батырмасы

- Бағдарламаны таңдап, жуу процесін бастау үшін осы батырманы басыңыз.
- Жуу бағдарламасын орындау кезінде процесі кідірту үшін осы батырманы басыңыз.

Бағдарламаны таңдау үшін айналмалы қосқыш

Тиісті жуу бағдарламасын таңдау үшін қолданылады. Құрылғыны өшіру үшін реттегішті «Өшіру» күйіне бұраңыз.

«Температура» батырмасы

Судың оңтайлы температурасын таңдау үшін осы батырманы басыңыз.

«Отжим» батырмасы

- Тиісті айналдыру жылдамдығын таңдау үшін осы батырмасы басыңыз.
- Әдепкі бойынша максималды айналдыру жылдамдығы орнатылған.
- Сығу жылдамдығын «0»-ге орнатқан кезде бағдарламаның соңғы айналуы жойылады және кір жуғыш машина бағдарлама аяқталмай тұрып суды төгеді.

«Опции/Без звука» батырмасы

Қосымша жуу опцияларын таңдау үшін осы батырманы басыңыз: алдын ала жуу, қосымша шаю.

Дыбыссыз режимді іске қосу үшін осы батырманы үш секунд басып тұрыңыз.

Кір жуғыш машинаны іске қосу

1. Қуатты қосыңыз.
2. Су шлангтерінің дұрыс жалғанғанын тексеріңіз.
3. Сумен жабдықтау кранын толығымен ашыңыз.
4. Жууға арналған заттарды, сондай-ақ жуғыш зат пен кондиционерді салыңыз.
5. Қажетті жуу режимін, қосымша мүмкіндіктерді таңдап, «Старт/Пауза» батырмасын басыңыз. Дисплей таңдалған бағдарламаның ұзақтығын көрсетеді. Бағдарламаның нақты уақыты жуу шарттарына байланысты көрсетілгеннен өзгеше болуы мүмкін.

Опциялар

Алдын ала жуу

Алдын ала жуу функциясы негізгі жуу алдында қосымша жууға мүмкіндік береді. Бұл функцияны қатты ластанған заттарды жуу үшін пайдалану ұсынылады. Алдын ала жуу шамы жанғанша «Опции» батырмасын басыңыз. Егер бұл опцияны таңдалған жуу бағдарламасымен біріктіру мүмкін болмаса, индикатор автоматты түрде сөнеді. Бұл функцияны қолданған кезде **U** бөлімге жуғыш зат қосу керек.

Қосымша шаю

Жуғыш заттың қалдықтарын кірден мұқият жууға мүмкіндік береді. Қосымша шаю шамы жанғанша «Опции» батырмасын басыңыз. Егер бұл опцияны таңдалған жуу бағдарламасымен біріктіру мүмкін болмаса, индикатор автоматты түрде сөнеді.

Жууды кейінге қалдыру

Кейінге қалдыру мүмкіндігі машинаны өзіңізге ыңғайлы уақытта, мысалы, түнде, электр қуаты арзан болған кезде іске қосуға мүмкіндік береді.

1. Бағдарламаны, температураны және опцияларды таңдаңыз.
2. Функцияны іске қосу/болдырмау үшін «Темп.» және «Отжим» батырмаларын басып тұрыңыз. Уақытты азайту үшін «Темп.» батырмасын, ал уақытты ұзарту үшін «Отжим» батырмасын басыңыз. Батырманы басқан сайын уақыт 1 сағатқа өзгереді. Кейінге қалдыру уақыты жуу ұзақтығынан ұзағырақ болуы керек, өйткені кейінге қалдыру уақыты — бұл бағдарлама аяқталатын уақыт. Мысалы, таңдалған бағдарламаның уақыты 00: 28 болса, кейінге қалдыру уақыты 01:00 мен 24:00 аралығында болуы керек. Іске қосылғаннан кейін дисплейде кейінге қалдыру уақытының индикаторы пайда болады, процесс аяқталғаннан кейін индикатор сөніп, қалған жуу уақытының индикаторы жанады.
3. Бағдарламаны іске қосу үшін «Старт/Пауза» батырмасын басыңыз.
4. Кейінге қалдыруды болдырмау үшін «Старт/Пауза» батырмасын баспас бұрын реттегішті басқа орынға бұраңыз.

Кірді қосымша жүктеу

Бұл операция жуу процесінде жасалуы мүмкін.

1. «Старт/Пауза» батырмасын басыңыз.
2. Жуу процесі тоқтағанша және есік құлпы ашылғанша күтіңіз. Егер есік процесі ашылса, есіктің құлыптау шамы жыпылықтайды. Егер есіктің құлыптау шамы жыпылықтамаса, бұл судың ағымдағы температурасы 50 °С-тан жоғары немесе қайта жүктеу уақыты өткенін білдіреді.
3. Кір жуғыш машинаның есігін ашып, кірді салыңыз.
4. Есікті жауып, «Старт/Пауза» батырмасын басыңыз.

Іске қосылғаннан кейін бағдарламаны немесе опцияларды өзгерту

- Құрылғыны өшіру үшін бағдарлама қосқышын «Өшіру» күйіне 3 секундқа бұраңыз.
- Кір жуғыш машинаны қосып, бағдарлама мен опцияларды таңдаңыз. Қажет болса, айналдыру жылдамдығын таңдаңыз.

Жаңа бағдарламаны іске қосу үшін «Старт/Пауза» батырмасын басыңыз. Көбірек қоспаңыз кір жуғыш зат.

Бағдарламаны аяқтау

Бағдарлама аяқталғаннан кейін дисплейде «END» белгішесі пайда болады, есік құлпы ашылады. 2 минут ішінде ешқандай әрекет болмаса, құрылғы автоматты түрде өшеді.

- Құрылғыны өшіру үшін бағдарлама қосқышын «Өшіру» күйіне 3 секундқа бұраңыз.
- Кранды жабыңыз.
- Есікті ашып, барабаннан заттарды алыңыз.
- Барабандағы ылғалды кетіру үшін есікті сәл ашыңыз.

Балалардан құлыптау

Жуу бағдарламасын орындау кезінде «Отжим» және «Опции» батырмаларын 2 секунд басып тұрыңыз, сәйкес шам жанады. Машинаны қолмен қайта іске қосу құлыпты қалпына келтіреді.

Ескерту




- Қосылған функция «Өшіру» реттегішінің орнынан басқа барлық батырмалардың жұмысын блоктайды.
- Жуу бағдарламасы аяқталғаннан кейін құлыптау автоматты түрде жойылады.
- Егер қателер пайда болса немесе қуат өшірілсе, құлыптау жойылады.

Дыбыссыз режим


Кір жуғыш машина жуу процесінде немесе кідірісте болғанда, «Опции/Без звука» батырмасын басып, оны 3 секунд ұстап тұрыңыз — қате туралы хабарлаудан басқа барлық дыбыстық сигналдар өшіріледі. Оларды қайта қосу үшін «Опции/Без звука» батырмасын 3 секунд басып тұрыңыз.

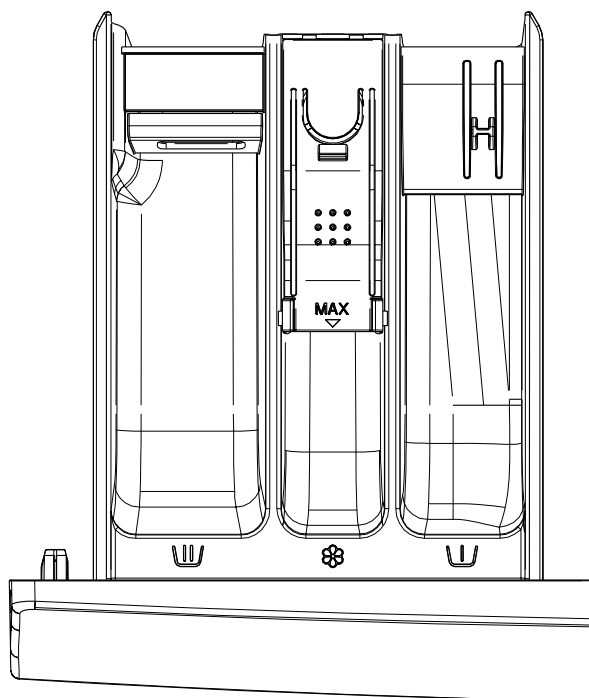
Жуғыш заттарды жүктеу

Жуғыш зат науасында 3 бөлім бар:

-  бөлім алдын ала жууға арналған жуғыш заттарға арналған;
-  бөлім негізгі жуғыш затқа, дақ кетіргішке немесе су жұмсартқышқа арналған.
-  бөлім кондиционерге арналған.

Жуғыш заттарды жүктеу үшін:

1. Науаны тартыңыз.
2. I бөлімді алдын ала жуғыш затпен толтырыңыз (қажет болса).
3. II бөлімді жуғыш затпен толтырыңыз.
4. Қажет болса, бөлімге матаны жұмсартатын  кондиционер қосыңыз.



Жуғыш заттың мөлшері

Жуғыш заттың қаптамасында берілген дозалау нұсқауларын орындаңыз. Жуғыш заттың мөлшері мыналарға байланысты:

- ластану дәрежесі мен түрі;
- жуу көлемі;
 - Толық жүктеу кезінде жуғыш заттың қаптамасында көрсетілген өндірушінің нұсқауларын орындаңыз.
 - Жартылай жүктеу кезінде: толық жүктеу кезінде қолданылатын мөлшердің 3/4 бөлігі.
 - Минималды жүктеу (шамамен 1 кг): толық жүктеу үшін қолданылатын мөлшердің 1/2 бөлігі.
- сіздің аймағыңыздағы судың кермектігі. Жұмсақ су қатты суға қарағанда аз жуғыш затты қажет етеді.

Ескерту

- Жуғыш заттың шамадан тыс мөлшері қатты көбіктенуге әкелуі мүмкін, бұл жуу тиімділігін төмендетеді. Шамадан тыс көбіктену кезінде кір жуғыш машина айналдыруды орындамауы мүмкін.
- Жуғыш заттың жеткіліксіз мөлшері уақыт өте келе кірдің сұр түске айналуына әкелуі мүмкін, сонымен қатар барабанда, жылытқышта және шлангтарда әк шөгінділері пайда болады.

Жұмыс режимдерінің сипаттамасы

Гипоаллергенная (Гипоаллергенді) (+бумен өңдеу)

Бағдарлама аллергияға бейім адамдардың киімдерін жууға арналған. Жоғары температураға төзімді тіндерге жарамды, бумен өңдеу функциясы арқылы тозаң, кенелер және паразиттер сияқты аллергияларды жояды.

Детские вещи (Балалар заттары) (+бумен өңдеу)

Киімнен жуғыш заттарды жақсы кетіру үшін балалар заттарын қосымша шаюмен жуу. Бумен өңдеу функциясы қолданылады.

Темные ткани (Қара маталар)

Қара маталарды жуу (мақта немесе қара түсті аралас заттар).

Спортивная одежда (Спорттық киім)

Спорттық киімдерді жуу.

Одеяло (Көрпе)

Жастықтар, көрпелер және төсек жапқыштары сияқты машинада жууға жарамды синтетикалық талшықтардан жасалған бұйымдарды жуу; мамық заттарға да жарайды.

Шелк/Деликатная стирка (Жібек/Нәзік жуу)

Машинада жууға жарамды нәзік маталар мен жібектерді жуу (киім жапсырмасын қараңыз).

Очистка барабана (Барабанды тазалау)

Белгілі бір уақыт ішінде қолданылғаннан кейін машинада көбейе алатын кір мен бактериялардың қалдықтарын кетіру бағдарламасы, әсіресе тұрақты төмен температурада жуу кезінде.

Хлопок (Мақта)

Қатты және орташа ластанған мақта немесе зығыр. Қатты ластанған заттар үшін «Алдын ала жуу» функциясын таңдаңыз.

Цветной хлопок (Түрлі-түсті мақта)

Төмен және орташа ластанған іш киімге арналған бағдарлама. Температура мен айналдыру жылдамдығын орнатуға болады. Әдепкі бойынша максималды айналдыру жылдамдығы орнатылған.

Синтетика

Кәдімгі ластанған синтетикалық немесе аралас матадан жасалған бұйымдарды жуу үшін.

Смешанные ткани (Аралас маталар)

Орташа ластанған мақта және синтетикалық маталардан жасалған аралас жуу түрі.

Шерсть (Жүн)

Машинада жууға рұқсат етілген жүн және тоқылған бұйымдар (жапсырмаларды қараңыз). Киім жапсырмаларында көрсетілген температураны таңдаңыз.

Быстрая 15' (Жылдам 15')

Мақта мен аралас маталардан аз мөлшерде ластанбаған заттарды тез жуу.





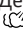
Полоскание + отжим (Шаю + сығу)

Бұл бағдарлама әдепкі бойынша екі шаюдан және бір айналдырудан тұрады.

Отжим (Сығу)

Жеке сығу бағдарламасы. Сығу жылдамдығын қолмен таңдаңыз.

Жуу режимдерінің кестесі

Бағдарлама	Темп.	Уақыт (мин.)	Макс. жүктеме(кг)	Жуу құралы			Қосымша функциялары				Жүктеме	Макс. айналым саны (айн/мин.)
							Кейінге қалдыру	Алдын ала жуу	Қос. шаю	Сығу		
Гипоаллергенная 	40 °С	111	2.0	*	+	*	*	*	*	*	*	1000
	60 °С											
Детские вещи 	40 °С	130	2.0	-	+	*	*	-	*	*	*	1000
	60 °С											
	95 °С	140										
Темные ткани	--	75	3.0	*	+	*	*	*	*	*	*	1000
	20 °С											
	40 °С											
	60 °С											
Спортивная одежда	--	58	3.0	2*	+	*	*	*	*	*	*	1000
	20 °С											
	40 °С											
Одеяло	--	65	3.0	-	+	*	*	-	*	*	*	600
	20 °С											
	40 °С											
Шелк/деликатная стирка	--	36	2.0	-	+	*	*	-	*	*	*	600
	20 °С											
	40 °С											
Хлопок	--	178	7.0	*	+	*	*	*	*	*	*	1000
	20 °С											
	40 °С	188										
	60 °С											
	95 °С			198								
Цветной хлопок	--	178	7.0	-	+	*	*	-	*	*	*	1000
	20 °С											
	40 °С	240										
	60 °С	270										
Синтетика	--	88	3.0	*	+	*	*	*	*	*	*	1000
	20 °С											
	40 °С	118										
	60 °С											

Бағдарлама	Темп.	Уақыт (мин.)	Макс. жүктеме(кг)	Жуу құралы			Қосымша функциялар				Жүктеме	Макс. айналым саны (айн/мин.)
							Кейінге қалдыру	Алдын ала жуу	Қос. шаю.	Сығу		
Смешанные ткани	--	56	3.0	*	+	*	*	*	*	*	*	1000
	20 °C											
	40 °C											
Шерсть	--	55	2.0	-	+	*	*	-	*	*	*	600
	20 °C											
	40 °C											
Быстрая 15'	--	15	1.0	-	+	*	*	-	*	*	*	800
	20 °C	20										
	40 °C	30										
Очистка барабана	95 °C	70	-	-	+	-	*	-	-	-	*	600
Полоскание и отжим	--	30	7.0	-	-	*	*	-	*	*	*	1000
Отжим	--	12	7.0	-	-	-	*	-	-	*	*	1000

«*»: қосымша.

«-»: таңдау мүмкін емес.

«+»: міндетті.

«--»: суық су.

Техникалық қызмет көрсету

Назар аударыңыз!

- Қызмет көрсетуді бастамас бұрын, қуат сымын розеткадан алыңыз немесе қуат көзін ажыратыңыз және сумен жабдықтау шүмегін жабыңыз.
- Кір жуғыш машинаның зақымдалуын және улы және/немесе жарылғыш газдардың бөлінуін болдырмау үшін еріткіштерді қолдануға тыйым салынады.
- Кір жуғыш машинаны жуу үшін суды пайдалануға тыйым салынады.
- Кір жуғыш машинаны тазалаған кезде құрамында антисептик хлорксиле-нол (PCMX) бар тазартқыштарды қолдануға тыйым салынады.

Кір жуғыш машинаның корпусын тазалау және техникалық қызмет көрсету

Кір жуғыш машинаға дұрыс техникалық қызмет көрсету оның қызмет ету мерзімін ұзарта алады. Қажет болса, бетті сұйылтылған абразивті емес бейтарап тазартқыштармен тазалау керек. Әр қолданғаннан кейін құрылғының корпусын жұмсақ, таза шүберекпен сүртіңіз. Қатты кірді шүберекпен және сабынды сумен тазалаңыз. Корпусты тазалау кезінде өткір заттарды қолдануға тыйым салынады.

Ескерту

Құмырсқа қышқылын және оның ерітінділерін немесе аналогтарын қолдануға тыйым салынады.

Барабанның ішкі бетін тазалау

Металл заттармен қалдырылған барабанның ішкі бетіндегі тот (мысалы киімді жуу кезінде), құрамында хлор қосылыстары жоқ тазартқыш құралдармен дереу алып тастау керек. Металл щеткаларды қолдануға тыйым салынады.

Есік тығыздағышын тазалау

1. Әр жуудан кейін әйнек пен тығыздағышты сүртіп, қылшықтар мен дақтарды кетіріңіз.
2. Әр жуудан кейін монеталарды, түймелерді және басқа да ұсақ заттарды есік тығыздағышынан алыңыз.

Су беру шлангісі

Сумен жабдықтау шлангінің зақымдануын үнемі тексеріп отырыңыз және қажет болған жағдайда оны сол типтегі жаңа шлангпен ауыстырыңыз.

Сорғы сүзгісін тазалау

Су төгетін сорғы сүзгісі матаның қалдықтарын және кішкене бөгде заттарды созылатын өнімдерден сүзе алады.

Кір жуғыш машинаның қалыпты жұмысын қамтамасыз ету үшін сүзгіні үнемі тазалаңыз (жылына кемінде 2–3 рет).

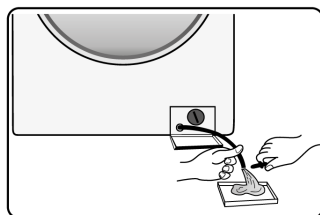
Егер машина ағызу және/немесе айналдыру операцияларын жасамаса, сорғыны тексеру қажет; сондай-ақ, егер кір жуғыш машина сорғыны бөгейтін бөгде заттардың түсуіне байланысты ағызу кезінде тән емес шу шығарса

Назар аударыңыз!

- Сорғы сүзгісін тазаламас бұрын, құрылғыны розеткадан ажыратып, сумен жабдықтау шүмегін жабыңыз.
- Құрылғы жұмыс істеп тұрған кезде сорғының ішінде ыстық су болуы мүмкін. Ешқандай жағдайда шаю циклі кезінде штепсельдерді алып тастамаңыз. Құрылғының жұмыс істеп тұрғанына көз жеткізіп, суды салқындату үшін біраз уақыт күтіңіз.

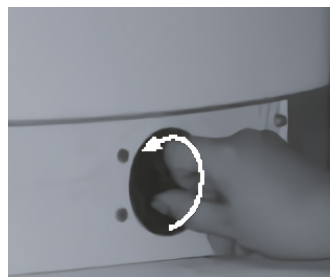
Төтенше суды төгу

1. Ашалық панельді алыңыз.
2. Төтенше су төгетін түтікті тартып, оның ұшын алдын ала дайындалған контейнерге түсіріңіз.
3. Төтенше су төгетін түтіктің қақпағын бұрап алыңыз.
4. Судың ағып кетуін күтіңіз, содан кейін ашалы орнына салыңыз.
5. Ашаның тығыз орналасқанына және түтік ағып кетпейтініне көз жеткізу үшін жуғыш зат науасына бір литр су құйыңыз.
6. Ағып кетпегеніне көз жеткізгеннен кейін, түтікті орнына салыңыз.



Ағызу сүзгісін тазалау

1. Сүзгіні сағат тіліне қарсы бұрап бастаңыз, бірақ судың қалдықтары алдын ала дайындалған контейнерге ағып кеткенше оны соңына дейін шығармаңыз.
2. Барлық судың ағып кеткеніне көз жеткізгеннен кейін, сүзгіні шығарып, оны бөгде заттардан тазалаңыз.
3. Сүзгіні тоқтағанша сағат тілімен бұрап орнына қойыңыз.
4. Тығын панелін жабыңыз.



Кір жуғыш машинада сүзгіні жуу

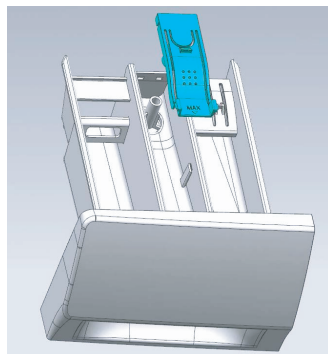
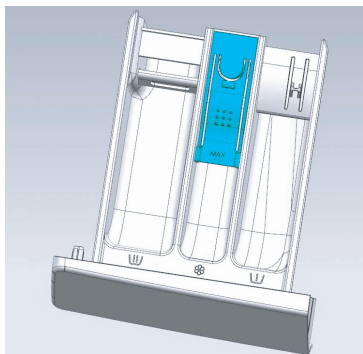
1. Кранды жабыңыз, сумен жабдықтау шлангісін краннан ажыратыңыз.
2. Толтырғыш шлангтағы сүзгіні тазалаңыз және сумен жабдықтау шлангісін кранға бұраңыз.
3. Сумен жабдықтау шлангісін кір жуғыш машинадан ажыратыңыз.
4. Торлы сүзгіні кір жуғыш машинаның қосылымынан қысқышпен алыңыз.
5. Кір жуғыш машинадағы сүзгіні тазалаңыз.
6. Сүзгіні орнына қойып, сумен жабдықтау шлангісін бұраңыз.
7. Кранды ашып, барлық қосылыстардың ағып кетуін тексеріңіз.





Ескерту

- Алдымен шланг сүзгісін, содан кейін сүзгіні кір жуғыш машинада жуыңыз.
- Электр тогының соғуын болдырмау үшін жуу алдында қуат сымын ажыратыңыз.
- Сүзгіні жылына кемінде 2–3 рет жуу ұсынылады.

Жуғыш зат науасын және оның бөліктерін тазалау



1. Кюветаны басу арқылы науаны алыңыз.
2. Кюветаны  бөліктен шығарып, сумен шайыңыз. Содан кейін науаны шайыңыз.
3. Науа мен кюветті құрғатыңыз.
4. Кюветті қайтадан  бөлімге салыңыз, науаны орнына қойыңыз және оны бастапқы орнына қайтарыңыз.

Ықтимал проблемалар және олардың шешімі

Проблеманың сипаттамасы	Мүмкін себеп	Мүмкін шешім
Су машинаға кірмейді.	<ol style="list-style-type: none"> 1. Су алу краны ашық емес. 2. Сүмен жабдықтау жоқ. 3. Су құятын шлангтағы су қатып қалды. 4. Сүзгі бітеліп қалды. 	<ol style="list-style-type: none"> 1. Су алу кран ашыңыз. 2. Сүмен жабдықтау жүйесінде су бар-жоғын тексеріңіз. 3. Жібітіңіз. 4. Сүзгіні босатыңыз.
Есік ашылмайды.	<ol style="list-style-type: none"> 1. Кіріктірілген машинаны қорғау жүйесі жұмыс істейді. 2. Жуу бағдарламасы әлі аяқталған жоқ. 	<ol style="list-style-type: none"> 1. Қуат көзін ажыратыңыз. 2. Бағдарлама циклінің аяқталуын күтіңіз.
Қатты шу. Күшті діріл.	<ol style="list-style-type: none"> 1. Тасымалдау болттары бұралмаған. 2. Барабанда бөгде заттар (монеталар, шпилькалар) бар. 	<ol style="list-style-type: none"> 1. Тасымалдау болттарын бұрап алыңыз. 2. Машинаны іске қоспас бұрын кірді бөгде заттардың бар-жоғын мұқият тексеріңіз.
Қатты шу. Күшті діріл.	Резецкениң әлсіз иісі болуы мүмкін, өйткені құрылғының кейбір элементтері осы материалды қолдана отырып жасалған.	
Жуу циклі кезінде су машинаға түседі.	Егер жуу кезінде су деңгейі төмендесе, машина оны автоматты түрде толтырады.	
Жаңа кір жуғыш машинадағы су.	Жаңа кір жуғыш машинада судың немесе дақтардың қалдық болуы қолайлы. Бұл өндіруші зауытта кір жуғыш машинаның тұтастығына жүргізілген сынақтарды көрсетеді.	
Цикл кезінде су ағып кетеді.	Қатты көбіктенетін ұнтақ қолданылды.	
Тым көп көбік.	<ul style="list-style-type: none"> • Науаға шамадан тыс ұнтақ қосылды. • Қолмен жууға арналған ұнтақ қолданылды. 	
Цикл аяқталғанға дейінгі уақыт үнемі өзгеріп отырады.	Кір жуу кезінде жиналды, машина сапалы жуу үшін цикл уақытын реттейді.	
Кір жуғыш машина іске қосылмайды.	<ul style="list-style-type: none"> • Есіктің тығыз жабылғанын тексеріңіз. • Қуат сымының ашаның дұрыс салынғанын тексеріңіз. • Сүмен жабдықтау шүмегінің ашық екенін тексеріңіз. • Старт/Пауза батырмасы басылғанын тексеріңіз. 	
Машина өте аз мөлшерде сүмен жұмыс істейді.	Кірдің осы көлемімен таңдалған режимде жұмыс істеу үшін машина аз мөлшерде суды пайдаланады.	

Кір жуғыш машина заттарды қыса алмайды.	Бұл үлгі үшін жууға және сығуға арналған минималды жүктеме — 1 кг. Жүктеме аз болған жағдайда, кір жуғыш машина «Отжим» бағдарламасының кезеңінде заттарды сығып алмауы мүмкін.
Электр қуаты сөнгеннен кейін машина жұмысын жалғастырмайды.	Кернеу көтерілгенде немесе электр қуаты өшкенде, кір жуғыш машина автоматты түрде өшеді. Машинаның жұмысын жалғастыру үшін қуат батырмасын басып, бағдарламаны қалпына келтіріңіз.

Қате кодтары

Қате коды	Себебі	Шешімі
F01	<ol style="list-style-type: none"> 1. Сумен жабдықтау жоқ. 2. Судың төмен қысымы. 3. Су құбырлары қатып қалды. 4. Құбырлар бітелген. 5. Сүзгілер бітелген. 	<ol style="list-style-type: none"> 1. Сумен жабдықтау шүмегін тексеріңіз. 2. Судың қысымын тексеріңіз. 3. Құбырларды жібіту үшін ыстық суды пайдаланыңыз немесе бөлме температурасын көтеріңіз. 4. Құбырларды тазалаңыз. 5. Сүзгіні босатыңыз.
F03	<ol style="list-style-type: none"> 1. Су ағызу тым жоғары орналасқан. 2. Су ағызу құбыр қатып қалды. 3. Су ағызу құбыр бітелген. 4. Кір жуғыш машинаның су төгетін тесігі бітелген. 	<ol style="list-style-type: none"> 1. Су ағызуды төменге жылжытыңыз. 2. Құбырларды жібіту үшін ыстық суды пайдаланыңыз немесе бөлме температурасын көтеріңіз. 3. Су ағызу құбырын босатыңыз. 4. Кір жуғыш машинаның су төгетін тесігін босатыңыз.
F13	Кір жуғыш машинаның есігі еркін жабылған.	Кір жуғыш машинаның есігін тексеріңіз.
F14	Есікті ашу қатесі.	Кір жуғыш машинаның есігін тексеріңіз.
Unb	Теңгерім қатесі.	Құрылғыны өшіріп, машинаның есігін ашып, кірді қайта бөліңіз/қосыңыз, содан кейін «Отжим» режимін орнатыңыз.
F04, F05, F06, F07, F23, F24	Электрондық модуль қатесі; су деңгейі толып кету деңгейіне жетті.	Құрылғыны электр желісінен ажыратып, қызмет көрсету орталығына хабарласыңыз.

Назар аударыңыз!

Егер жоғарыда аталған әдістерді орындағаннан кейін мәселе шешілмесе, құрылғыны электр желісінен ажыратып, ағызып, уәкілетті қызмет көрсету орталығына хабарласыңыз.

Техникалық сипаттамалары

Үлгісі	WM-F610DHE/GBSu, WM-F610DHE/WBSu
Электр тогының соғуынан қорғау класы	I
Желі кернеуі	220–240 В
Жиілігі	50 Гц
Тұтынылатын қуат	1800 Вт
Номиналды ток күші	10 А
Кірдің максималды жүктемесі	6 кг
Максималды сығу жылдамдығы	1000 айн/мин.
Энергия тиімділігі класы	A++
Сығу тиімділігі класы	C
Бір цикл үшін энергия тұтыну	0,75 кВт·сағ
Жылына энергия тұтыну	165 кВт·сағ
Бір цикл үшін суды тұтыну	40 л
Жалпы жылдық су тұтыну	8800 л
Барабан көлемі	43 л
Жуу кезінде шу деңгейі	58 дБ
Сығу кезінде шу деңгейі	76 дБ
Су қысымы	0,1–1 МПа
Суға төзімділік класы	IPX4
Қуат сымын бекіту түрі	Y
Таза салмағы	55 кг
Өлшемдері (ЕхТхБ)	59,5 x 46 x 85 см
Сауда белгісі	DEXP

Энергия тиімділігі туралы ақпарат

Энергетическая эффективность стиральной машины
Қір жуғыш машинаның энергия тиімділігі

Производитель: **DEXP**
Өндіруші
Модель: WM-F610DHE/GBSu
Үлгісі

СРЕДНЕВЗВЕШЕННОЕ КОЛИЧЕСТВО ПОТРЕБЛЯЕМОЙ ЭНЕРГИИ
ТҰТЫНЫЛАТЫН ЭНЕРГИЯНЫҢ ОРТАША ӨЛШЕМДІ КӨЛЕМІ

165
кВт·ч/год
кВт·сағ/жыл

 8800 л/год л/жыл	 6,0 кг	 ABCDEFG	 58 дБ
			 76 дБ

Энергетическая эффективность стиральной машины
Қір жуғыш машинаның энергия тиімділігі

Производитель: **DEXP**
Өндіруші
Модель: WM-F610DHE/WBSu
Үлгісі

СРЕДНЕВЗВЕШЕННОЕ КОЛИЧЕСТВО ПОТРЕБЛЯЕМОЙ ЭНЕРГИИ
ТҰТЫНЫЛАТЫН ЭНЕРГИЯНЫҢ ОРТАША ӨЛШЕМДІ КӨЛЕМІ

165
кВт·ч/год
кВт·сағ/жыл

 8800 л/год л/жыл	 6,0 кг	 ABCDEFG	 58 дБ
			 76 дБ

Монтаждау, сақтау, тасымалдау (тасу), өткізу және кәдеге жарату ережелері мен шарттары

- Құрылғыны орнату ережелері мен шарттары пайдалану нұсқаулығының «Орнату» бөлімінде сипатталған.
- Құрылғыны қаптамада, өндірушінің және тұтынушының жылытылатын үй-жайларында ауаның 5 және 40 °С аралығындағы температурада және ауаның 80%-дан аспайтын салыстырмалы ылғалдылығында сақтау керек. Үй-жайда жемірілуді тудыратын жегі қоспалар (қышқылдардың, сілтілердің булары) болмауы тиіс.
- Құрылғыны дұрыс тасымалдауды қамтамасыз ету үшін келесі талаптарды сақтау қажет:
 - егер бар болса, құрылғыдан барлық ішкі аксессуарларды алып тастаңыз және оларды бөлек ораңыз;
 - құрылғының жұмыс қабілеттілігін және сыртқы түрін сақтау үшін оның дұрыс оралғанына көз жеткізіңіз (үлкен көлемді техниканы сыни жерлерде гофрленген картон төсемдері бар полиэтилен немесе көпіршікті пленкаға орау керек);
 - көлік құралының айналасында қозғалу мүмкіндігін болдырмау үшін құрылғыны белдіктермен мықтап бекітіңіз;
 - сыртқы ортаның әсерін толығымен жою үшін тек жабық көлікті пайдаланыңыз;
 - тиеу-түсіру жұмыстарын орындау кезінде қаптаманы өте мұқият өңдеуді қамтамасыз етіңіз.
- Құрылғы ұқыпты өңдеуді талап етеді, оны шаң, кір, соққы, ылғал, от және т.б. әсерінен қорғаңыз.
- Құрылғыны сату жергілікті заңнамасына сәйкес жүргізілуі керек.
- Бұйымның қызмет ету мерзімі аяқталғаннан кейін оны қарапайым тұрмыстық қоқыспен бірге тастауға болмайды. Оның орнына, ол федералды немесе жергілікті заңнамаға сәйкес қайта өңдеу және қайта өңдеу үшін электрлік және электронды жабдықты тиісті қабылдау бекетіне қайта өңдеуге жіберіледі. Осы бұйымды дұрыс жоюды қамтамасыз ете отырып, сіз табиғи ресурстарды үнемдеуге және қоршаған ортаға және адамдардың денсаулығына зиян келтірмеуге көмектесесіз. Бұл бұйымды қабылдау және жою бекеттері туралы қосымша ақпаратты жергілікті муниципалды органдардан немесе тұрмыстық қалдықтарды шығаратын кәсіпорынан алуға болады.
- Құрылғының ақаулығы анықталған жағдайда, тез арада авторландырылған сервистік орталыққа хабарласу немесе құрылғыны кәдеге жарату керек.



Қосымша ақпарат

Өндіруші: ХайсенсРефриджирейтор Ко., Лтд.

№ 8 Хайсенс тас жолы, Наньцунь, Пинду, Циндао қ., Шаньдун пров., Қытай.
Қытайда жасалған.

«Импортер / юр. лицо, принимающее претензии в Казахстане: ТОО «ДНС КАЗАХСТАН», г. Нұр-Сұлтан, р-н Сарыарқа, пр-т Сарыарқа, з.д. 12, Қазақстан.

«Импорттаушы / Қазақстанда шағымдар қабылдайтын заңды тұлға: «DNS QAZAQSTAN (ДНС КАЗАХСТАН)» ЖШС, Нұр-Сұлтан қаласы, Сарыарқа ауданы, Даңғылы Сарыарқа, ғимарат 12, Қазақстан.

Адрес электронной почты / электронды пошта мекен-жайы: info@dns-shop.kz

Өнім Кеден одағының техникалық регламентінің талаптарына сәйкес келеді:

- «Төмен вольтты жабдықтың қауіпсіздігі туралы» КО ТР 004/2011.
- «Техникалық құралдардың электромагниттік үйлесімділігі» КО ТР 020/2011.

Тауар Еуразиялық экономикалық одақтың «Электртехника және радиоэлектроника бұйымдарында қауіпті заттарды қолдануды шектеу туралы» ЕАЭО ТР 037/2016 техникалық регламентінің талаптарына сәйкес келеді.

Өнімнің сыртқы түрі және оның сипаттамалары ескертусіз өзгертілуі мүмкін. Құрылғының нақты интерфейсі осы нұсқаулықта көрсетілгеннен өзгеше болуы мүмкін.

Интернеттегі мекен-жайы: www.dexr.club



Өндіріс күні пайдаланушы нұсқаулығының орыс тіліндегі нұсқасында көрсетілген.
V.1

Ескертулер

Құрғақ кірдің шамамен салмағы

Төсек-орын

Төсек-орын түрі	Шамамен салмағы (грамм)
Жастық қап	180–220
Сүлгі	220–600
Төсек жайма	350–700
Көрпе жамылғысы	500–800

Киім

Киім түрі	Шамамен салмағы (грамм)		
	Ерлер	Әйелдер	Балалар
Футболка	230–300	80–150	40–80
Блузка, көйлек	130–180	100–300	50–120
Костюм	1300–2 000	800–1000	650–800
Мата шалбар	500–700	300–450	130–250
Джинсы шалбар	600–700	400–500	150–200
Халат	500–800	350–500	130–300
Шолақ шалбар	200–350	150–350	70–150
Жемпір, жел қорғағыш	800–1 100	400–650	300–500
Жүн күрте, күрте	1300–1800	900–1300	500–1000

Киімде көрсетілген пиктограммалардың мәні

Таңба	Сипаттамасы	Ұсыныстар
	Кәдімгі жуу.	
	Кірді 95 °С температурада жуу.	Мақта немесе зығырдан жасалған ақ іш киім. Жоғары температураға төзімді түрлі-түсті іш киім.
	Кірді 60 °С температурада жуу.	Полиэстерден жасалған жұқа мақта іш киім немесе киім.
	Кірді 40 °С температурада жуу.	Мақта, полиэфир және басқа синтетикалық маталардан жасалған қара, түрлі-түсті зығыр маталар.
	Кірді 30 °С температурада жуу.	Кір жуғыш машинада жууға болатын жүннен жасалған бұйымдар.
	Қолмен жуу.	Машинада жууға арналмаған кір.
	Жууға тыйым салынады.	Құрғақ тазалауды қолданыңыз.
	Ағарту.	
	Құрамында хлор бар жуғыш заттармен ағарту.	
	Ағартпаңыз.	
	Үтіктеу.	
	Жоғары температурада үтіктеу (максимум 200 °С).	Ылғал мақта, зығыр, тоқыма бұйымдары.
	Орташа температурада үтіктеу (максимум 150 °С).	Аздап ылғалданған мата (мақта, жібек, синтетикалық маталар).
	Төмен температурада үтіктеу (максимум 110 °С).	Әр түрлі синтетикалық маталар.
	Үтіктемеңіз.	

Киімде көрсетілген басқа пиктограммалардың мәні

Таңба	Сипаттамасы
	Химиялық және құрғақ тазалау.
	Барлық мүмкін тазалау әдістеріне рұқсат етіледі.
	Перхлорэтилен негізіндегі тазалау.
	Арнайы еріткіштерге негізделген тазалау.
 	Таңбаның астындағы сызық өнімді жұмсақ тазалауға ұшырату қажеттілігін көрсетеді.
	Құрғақ тазалауға болмайды.
	Электр кептіруге рұқсат етіледі.
	Қалыпты температурада құрғатыңыз.
	Төмен температурада кептіріңіз (жұмсақ кептіру).
	Электр кептіруге тыйым салынады.
	Тік кептіру.
	Көлденең бетінде кептіру.
	Сығымсыз кептіру.
	Құрамында хлор жоқ жуғыш заттармен ағарту.

Дақтарды кетіру бойынша ұсыныстар

Дақ түрі	Кетіру бойынша ұсыныстар
Таңқурай, құлпынай	Бір шай қасық сірке суы мен лимон шырынын қоспасын дайындаңыз, матаны осы қоспаға батырып, дақты сүртіңіз.
Көкжидек, қарақат	Дақты суық сумен шайыңыз, содан кейін лимон шырынын бірнеше минут ұстаңыз.
Балмұздақ	Дақтары бар матаның бір бөлігін 1 шай қасық боракс пен 1 шай қасық су ерітіндісіне батырыңыз, содан кейін шайыңыз және әдеттегідей жуыңыз.
Кофе	Глицерин, аммиак және судың тең бөліктерінің қоспасын дайындаңыз. Дақты осы композициямен Мұқият сулаңыз, оны 5 сағатқа қалдырыңыз, содан кейін сумен шайыңыз.
Шоколад	Контейнерге су құйыңыз, 1 литр суға 1 ас қасық мөлшерінде тұз қосыңыз және дақтары бар киімді осы суға жуыңыз.
Қызыл шарап	Қызыл шарап дақтарын тұзбен себіңіз, содан кейін қатты щеткамен бай шарап қоспасын тұзбен сүртіңіз және дақты таза, сіңіргіш шүберекпен сүртіңіз. Даққа суық су жағыңыз (әрдайым дақтың шетінен ортасына қарай жұмыс жасаңыз, сонда ол жайылып кетпейді). Қайта сүртіңіз және әдеттегідей тазалаңыз.
Жемістер мен шырындар	1/2 кесе суға 1 шай қасық сутегі асқын тотығының ерітіндісін дайындаңыз, оны дақпен сүртіңіз және суық сумен шайыңыз.
Шөп	Оларды техникалық спиртпен ақырын сүртіңіз (ацетат пен триацетат маталарына қолдануға болмайды!), содан кейін шайыңыз және жуыңыз.
Шаш бояуы	Сутегі асқын тотығы мен аммиак ерітіндісін дайындап, дақты шүберекпен сүртіңіз.
Қан	Қан дақтары бар заттарды ыстық суға батыруға немесе жууға болмайды. Дақты суық суға батырыңыз, содан кейін кір сабынмен жуыңыз.
Йод	Дақты аммиакпен сүртіңіз.
Кеңсе желімі	Мақтаға лак кетіргішті (ацетонсыз) жағып, дақты сүртіңіз.
Сағыз	Затты мұздатқышқа салыңыз. Сағыз қатайған кезде оны заттан ақырын алып тастаңыз.

Кепілдік талоны

SN/IMEI: _____

Кепілдікке қою күні: _____

Өндіруші кепілдік мерзімі ішінде құрылғының үздіксіз жұмыс істеуіне, сондай-ақ материалдар мен жинақтарда ақаулардың болмауына кепілдік береді. Кепілдік мерзімі бұйымды сатып алған сәттен бастап есептеледі және тек жаңа өнімдерге қолданылады.

Кепілдік қызмет көрсету пайдаланушының басшылығына сәйкес бұйымды пайдалану шартымен кепілдік мерзімі ішінде тұтынушының кінәсіз істен шыққан элементтерді тегін жөндеу немесе ауыстыруды қамтиды. Элементтерді жөндеу немесе ауыстыру уәкілетті сервис орталықтарының аумағында жүргізіледі.

Кепілдік мерзімі: 24 ай.

Пайдалану мерзімі: 36 ай.

Сервистік орталықтардың өзекті тізімі келесі мекенжай бойынша:

<https://www.dns-shop.ru/service-center/>

Кепілдік міндеттемелері және тегін сервистік қызмет көрсету, егер оларды ауыстыру бұйымды бөлшектеуге байланысты болмаса, тауар жиынтығына кіретін төменде көрсетілген керек-жарақтарға қолданылмайды:

- ҚБП (Қашықтан басқару пультіне) арналған қуат элементтері (батареялар).
- Жалғағыш кәбілдер, антенналар және оларға арналған жалғастырғыш тетіктер, құлаққаптар, микрофондар, «HANDS-FREE» құрылғылары; жиынтықта жеткізілетін әртүрлі типтегі ақпарат тасымалдағыштар, бағдарламалық құрал (БҚ) және драйверлер (бұйымның қатты магниттік дискілердегі жинақтағышқа алдын ала орнатылған БҚ-ны қоса алғанда, бірақ онымен шектелмей), сыртқы енгізу-шығару құрылғылары және манипуляторлар.
- Қаптар, сөмкелер, белдіктер, тасымалдауға арналған баулар, монтаждық керек-жарақтар, құрал-саймандар, бұйымға қоса берілетін құжаттама.
- Табиғи тозуға ұшырайтын шығын материалдары мен бөлшектер.

Өндіруші келесі жағдайларда кепілдік міндеттемелерге ие болмайды:

- Кепілдік мерзімі аяқталды.
- Егер жеке (тұрмыстық, отбасылық) қажеттіліктерге арналған бұйым кәсіпкерлік қызметті жүзеге асыру үшін, сондай-ақ оның тікелей міндетіне сәйкес келмейтін басқа мақсаттарда пайдаланылған болса.
- Өндіруші бұйымды пайдалану кезінде пайдаланушы нұсқаулығының талаптарын бұзу, бұйымды орнату және оған қызмет көрсету жөніндегі ұсынымдарды, қосу ережелерін (бұйымның өзіне де, онымен байланысты бұйымдарға да сәйкес келмейтін желілік кернеудің әсері нәтижесінде туындаған қысқа тұйықталулар), бұйымды сақтау және тасымалдау кезінде өнім иесі және/немесе үшінші тұлғалар шеккен ықтимал материалдық, моральдық және өзге де зиян үшін жауапты болмайды.
- Механикалық зақымданудың барлық жағдайлары: өнімді пайдалану кезінде алынған сызаттар, жарықтар, деформациялар, соққы іздері, майысулар, кептелістер және т.б.
- Түрлендірулерді, рұқсат етілмеген жөндеулерді осындай жұмыстарды жүргізуге уәкілетті емес адамдар жүргізген жағдайлар. Егер ақаулық конструкцияны немесе бұйымның схемасын өзгерту, Өндіруші қарастырмаған сыртқы құрылғыларды қосу, Қазақстан Республикасының заңнамасына сай сәйкестік сертификаты жоқ құрылғыны пайдалану салдарынан туындаған болса.
- Егер бұйымның ақауы еңсерілмейтін күштің әсерінен (табиғи элементтер, өрт, су тасқыны, жер сілкінісі, тұрмыстық факторлар және Өндірушіге тәуелді емес басқа жағдайлар) немесе Өндіруші болжай алмаған үшінші тұлғалардың әрекеттерінен туындаса. Бұйымның толық немесе ішінара істен шығуына алып келген бұйымның ішіне бөгде заттардың, өзге денелердің, заттектердің, сұйықтықтардың, жәндіктердің немесе жануарлардың түсуінен, агрессивті ортаның әсерінен, жоғары ылғалдылықтан, жоғары температуралардан туындаған ақау.
- Бұйымды сәйкестендіру (сериялық нөмірі) жоқ немесе сәйкес келмейді. Егер зақымданулар (кемшіліктер) зиянды бағдарламалық қамтаманың; БҚ ұсынушысының осы қызметті ұсынбауына байланысты мүмкіндігінсіз бұйымның бағдарламалық ресурстарына қолжетімділіктің болмауына әкеп соққан құпиясөздерді (кодтарды) оларды жинау/қалпына келтіру мүмкіндігінсіз орнату, ауыстыру немесе жою әсерінен туындаса.
- Егер жұмыстың ақаулықтары қуат беруші, кәбілдік, телекоммуникациялық желілердің, радиосигнал қуатының стандарттарға немесе техникалық регламенттеріне сәйкес келмеуінен, оның ішінде бедер ерекшеліктерінен және басқа да осыған ұқсас сыртқы факторлардан, бұйымның желі әрекет ететін шекарада немесе аймақтан тыс жерде пайдаланылуынан туындаған болса.
- Егер зақымданулар стандартты емес (түпнұсқалық емес) және/немесе сапасыз (зақымданған) шығыс материалдарын, керек-жарақтарды, қосалқы бөлшектерді, қуат беру элементтерін, әртүрлі үлгідегі ақпарат тасымалдағыштарды (CD, DVD дискілерді, жад карталарын, SIM карталарын, картридждерді қоса алғанда) пайдаланудан туындаса.
- Егер кемшіліктер үйлесімсіз контентті (әуендерді, графиканы, бейне және басқа файлдарды, Java қосымшаларын және оларға ұқсас бағдарламаларды) алуға, орнатуға және пайдалануға байланысты туындаған болса.
- Осы бұйыммен жанасып жұмыс істейтін басқа жабдыққа келтірілген залалға.

