

# Пайдалану бойынша нұсқаулық

---

Сорғыш

YT50B

YT50W

YT60B

YT60W

**DEXP**



# Мазмұны

<b>Құрылғы мақсаты</b> .....	4
<b>Сақтық шаралары</b> .....	4
<b>Техникалық сипаттамалары</b> .....	5
<b>Құрылғы схемасы</b> .....	6
<b>Құрылғы өлшемдері</b> .....	7
ҮТ50В, ҮТ50W .....	7
ҮТ60В, ҮТ60W .....	7
<b>Орнату</b> .....	8
<b>Құрылғыны пайдалану</b> .....	9
Басқару панелі .....	9
<b>Жұмыс режимдері</b> .....	9
Ауаны шығару режимі .....	9
Рециркуляция режимі .....	9
Жұмыс жылдамдығын таңдау .....	10
<b>Қызмет көрсету және күтім</b> .....	10
Сүзгіні тазалау .....	10
Жарықтандыру шамын ауыстыру .....	10
<b>Ықтимал проблемалар және олардың шешімі</b> .....	11
<b>Монтаждау, сақтау, тасымалдау (тасу), өткізу және кәдеге жарату ережелері мен шарттары</b> .....	12
<b>Қосымша ақпарат</b> .....	13

# Құрметті сатып алушы!

Біздің өнімді таңдағаныңыз үшін алғыс айтамыз.

Біз Сізге сапалы, функционалды және жоғары талаптарға сәйкес әзірленген және жасалған өнімдер мен құрылғыларды ұсынуға қуаныштымыз. Пайдалануды бастамас бұрын, Сіздің қауіпсіздігіңізге қатысты маңызды ақпаратты, сондай-ақ өнімді дұрыс пайдалану және оған күтім жасау бойынша ұсыныстарды қамтитын осы нұсқаулықты мұқият оқып шығыңыз. Осы Нұсқаулықтың сақталуына назар аударыңыз және оны өнімді одан әрі пайдалану кезінде анықтамалық материал ретінде пайдаланыңыз.

## Құрылғы мақсаты

Ас үйге арналған сорғыш — ауаны түтіннен, жану өнімдерінен, түтіндерден, иістерден және өнімдерді термиялық өңдеу кезінде пайда болатын басқа да жағымсыз қоспалардан тазартуға арналған құрылғы.

## Сақтық шаралары

- Өндіруші құрылғыны дұрыс орнатпау және пайдалану салдарынан болған зақым үшін жауапты емес.
- Сорғыш пен электр плитасы арасындағы ең аз қашықтық кемінде 600 мм, ал газ немесе аралас плита кемінде 700 мм болуы керек.
- Диаметрі кемінде 120 мм құбырды пайдаланып сорғышты сорғышқа қосыңыз. Құбырдың ұзындығы ең аз болуы керек.
- Сорғышты қоспас бұрын, электрлік параметрлердің техникалық талаптарға сай келетініне көз жеткізіңіз.
- Сорғышты жану өнімдерін (қазандар, каминдер және т.б.) шығару үшін пайдаланбаңыз.
- Сорғышты электрлік емес құрылғылармен (мысалы, газ плитасы) пайдаланған кезде пайдаланылған газдың кері тартылуын болдырмау үшін бөлменің жеткілікті түрде желдетілуін қамтамасыз етіңіз. Бөлмеде таза ауаны қамтамасыз ететін көшеден ауаға тікелей қол жеткізу қамтамасыз етілуі керек.
- Қуат сымы зақымдалған болса, оны өкілетті қызмет көрсету орталығының білікті маманы ауыстыруы керек.
- Бұл құрылғы тек үйде пайдалануға арналған.
- Сорғышты жану өнімдерін кетіру үшін пайдаланылатын мұржаларға жалғамаңыз.
- Құрылғыны тек мақсаты бойынша пайдаланыңыз.
- Сорғыштың астындағы ашық отты болдырмаңыз. Газ плитасын пайдаланған кезде жалынның биіктігін ол тек ыдыстың түбіне тиіп, ыдыстың шеттерінен асып кетпейтіндей етіп реттеңіз.
- Қуырғышты пайдаланған кезде абай болыңыз, себебі қызып кеткен май тұтанып кетуі мүмкін.
- Ас үй сорғышының астында жалын жақпаңыз.
- Сақ болыңыз, жұмыс кезінде қол жететін бөліктер қызып кетуі мүмкін.

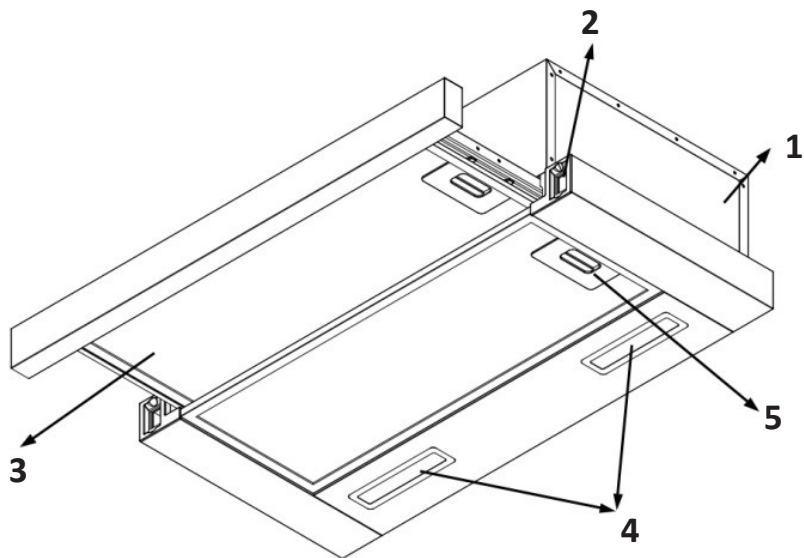
- Құрылғы балалардың немесе физикалық, сенсорлық немесе ақыл-ой қабілеттері шектеулі адамдардың қауіпсіздігіне жауапты басқа адамдардың қадағалауынсыз пайдалануына арналмаған. Балаларға құрылғымен ойнауға рұқсат бермеңіз.
- Балалар тазалау және техникалық қызмет көрсетуді бақылаусыз орындамауы керек.
- Құрылғыға техникалық қызмет көрсету және тазалау алдында оны өшіріп, желіден ажыратыңыз.
- Өрт қаупін болдырмау үшін көрсетілген мерзімнен кейін сүзгілерді тазалаңыз және ауыстырыңыз.
- Ұсынылған уақыт аралығында сорғышты үнемі тазалап, сүзгіні ауыстыру маңызды. Бұлай істемеу құрылғыда май шөгінділерінің пайда болуына, нәтижесінде өртке әкелуі мүмкін.
- Сорғыш жұмыс істеп тұрған кезде сүзгілердің күйін тексермеңіз.
- Сорғыш жұмыс істеп болғаннан кейін бірден шамды ұстамаңыз.
- Үстінде кастрюль жоқ кезде газ плитасын қосудан аулақ болыңыз, себебі бұл сорғыш сүзгілерін зақымдауы және өрт қаупін тудыруы мүмкін.
- Бұл құрылғы коммерциялық пайдалануға арналмаған.

**Ескертпе:** өрт болған жағдайда желіден ажыратылған құрылғыны жүн көрпемен, қалың шүберекпен жауып, ауа кірмейтіндей етіп шетінен басыңыз. Өртті сөндіру үшін суды пайдаланбаңыз.

## Техникалық сипаттамалары

Үлгілері	YT50B, YT50W	YT60B, YT60W
Сауда белгісі	DEXP	
Желі параметрлері	220–240 В, 50 Гц	
Қозғалтқыштың тұтынылатын қуаты	80 Вт	
Жалпы тұтынылатын қуат	83 Вт	
Жарықтандыру	LED шамы; 1,5 Вт x 2	
Ауа қабылдау	380 м <sup>3</sup>	
Шығару құбырының диаметрі	120 мм	
Кәбілдің ұзындығы	1,5 м	
Шу деңгейі	59 дБ	
Қорғау дәрежесі	IPX0	
Электр тогының соғуынан қорғау класы	I	
Қуат сымның қондырма түрі	Y	
Өлшемдері	495 x 305 x 175 мм	595 x 305 x 175 мм
Таза салмағы	5 кг	5,5 кг
Жинақталым	Сорғыш, алюминий май сүзгісі, пайдалану бойынша нұсқаулық, бекіткіштер	

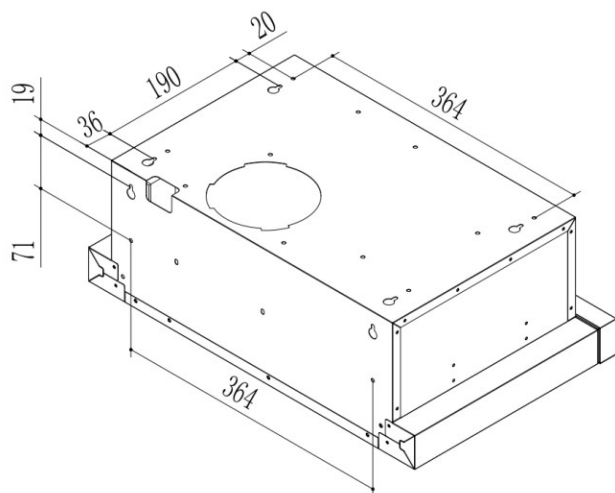
## Құрылғы схемасы



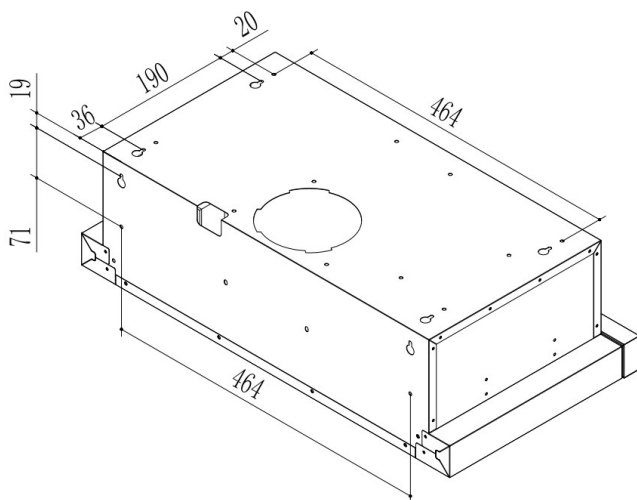
1. Құрылғының металл корпусы.
2. Басқару батырмалары.
3. Қозғалмалы панель.
4. LED шамдары.
5. Алюмийнді майлы сүзгі.

# Құрылғы өлшемдері

## ҮТ50В, ҮТ50W



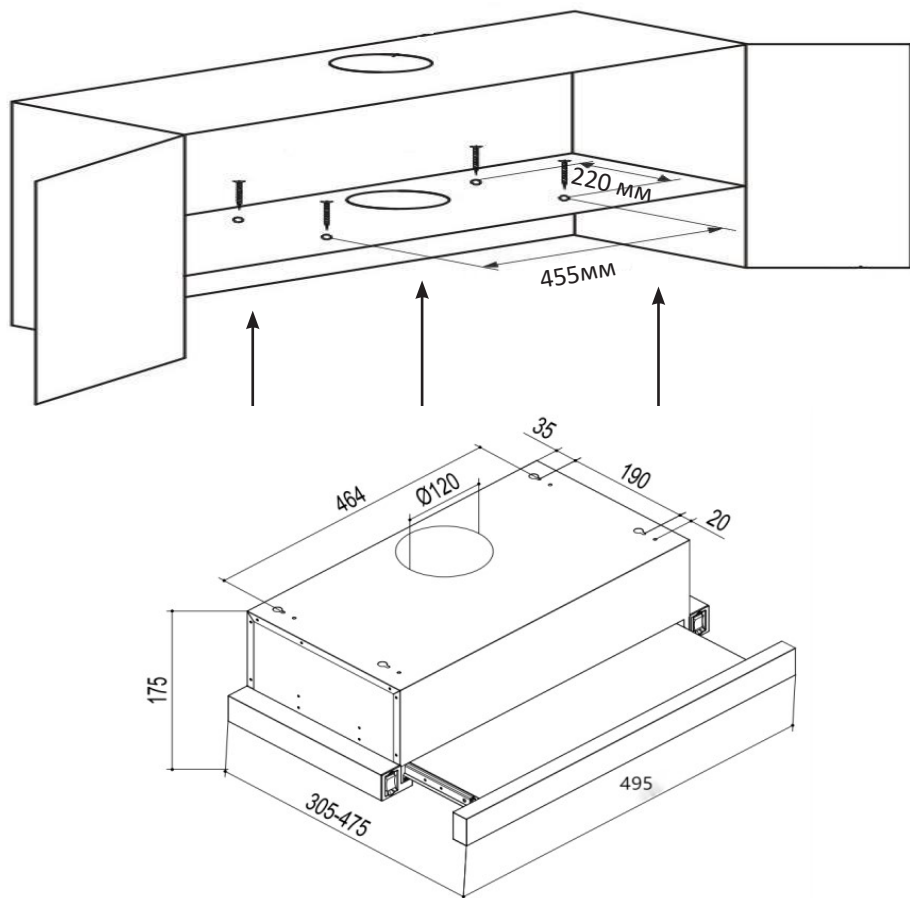
## ҮТ60В, ҮТ60W



Ескерту: барлық өлшемдер миллиметрде көрсетілген.

## Орнату

Сорғыш қабырғаға немесе қабырғаға орнатылған шкафтың ішіне орнатылуы керек.



1. Шкафта диаметрі 5 мм болатын 4 тесікті және желдету құбырына арналған тесікті бұрғылаңыз.
2. Ауа саңылауына алюминийді құбырды (жинақта жоқ) қосыңыз. Түтік бірнеше жерде бүгілмеуі керек екенін ескеріңіз. Содан кейін схемада көрсетілгендей сорғышты құбырға қосыңыз.
3. Майлы сүзгіні алыңыз.
4. Сорғышты іліп, қабырғадағы шкафқа 4 бұрандамен (жинақпен бірге) бұраңыз.

**Ескерту.** Ұсынылған құбыр диаметрі 120 мм.

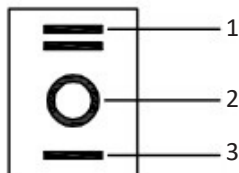


## Құрылғыны пайдалану

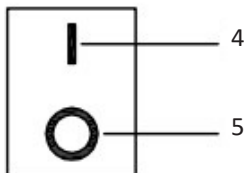
Сорғыш қозғалтқышы қосулы кезде үнемі жұмыс істейді. Сорғышты пісіру басталғанға дейін 2–3 минут бұрын қосу ұсынылады. Сорғыштың жақсы жұмыс істеуі үшін бөлмедегі барлық терезелерді жабу ұсынылады.

### Басқару панелі

#### Режимді ауыстыру



#### Жарықты басқару



1	2-режим (жоғары жылдамдық)
2	«Қосу/Өшіру» батырмасы
3	1-режим (төмен жылдамдық)
4	Қосу
5	Өшіру

### Жұмыс режимдері

Бұл құрылғыда талаптарыңызға байланысты пайдалануға болатын екі режим бар.

#### Ауаны шығару режимі

Шығарылатын ауа режимінде ауа сорғышты желдету құбырына қосу арқылы бөлмеден шығарылады. Бұл жұмыс режимінде көміртекті сүзгілерді орнатудың қажеті жоқ.

#### Рециркуляция режимі

Бұл режимде ішкі ауа айналымы алюминий және көміртекті сүзгілер арқылы жүреді. Тазартылған ауа бөлмеге қайтарылады.

Бұл режимде дұрыс жұмыс істеу үшін екі сүзгіні де орнату керек.

Бұл режимде жұмыс істегенде, сорғышты желдету білігіне қосу қажет емес.

## **Жұмыс жылдамдығын таңдау**

Сорғыштың тиімділігі жылдамдықты дұрыс таңдауға байланысты. Бұл сорғышта үш жылдамдық параметрі бар.

Пісіру кезінде жұмыс істеп тұрған оттықтардың санына байланысты 1-режимді пайдалану ұсынылады. 2-режим тағамды қуыру кезінде қолданылады.

## **Қызмет көрсету және күтім**

Тазалау немесе техникалық қызмет көрсету алдында сорғышты қуат көзінен ажыратыңыз.

Сорғыштың бетін жүйелі түрде тазалаңыз. Сорғышты тазалау үшін жұмсақ сабын ерітіндісін немесе жуғыш затты пайдаланыңыз. Қатты сілтілерді немесе абразивтерді, тазартқыш ұнтақтарды немесе ыдыс жууға арналған қоспаларды қолданбаңыз.

**Назар аударыңыз:** тазалау кезінде моторға, ажыратқыштарға және басқа электр бөлшектеріне су түспеуі керек.

## **Сүзгіні тазалау**

Бұл сүзгі пісіру кезінде май бөлшектерін ұстау үшін қолданылады. Оны айына бір реттен жиі емес тазалау ұсынылады.

Сүзгіні алу үшін ысырманы қысыңыз, сүзгіні түсіріп, ақырын алға тартыңыз. Сүзгіні сұйық жуғыш затпен жуыңыз (ыдыс жуғыш машинаны пайдалануға болады), мұқият құрғатыңыз және қайта орнатыңыз.

Уақыт өте келе сүзгі түсі өзгеруі мүмкін - бұл қалыпты жағдай және сүзгіні ауыстыруды қажет етпейді.

## **Жарықтандыру шамын ауыстыру**

Жарықтандыру шамын ауыстыру үшін сорғышты электр желісінен ажырату, алюминийді сүзгіні алып тастау және күйіп кеткен шамды ұқсас жаңасына ауыстыру қажет.

## Ықтимал проблемалар және олардың шешімі

Ақаулық	Себеп	Шешім
Жарық қосылады, бірақ қозғалтқыш іске қосылмайды	Қалақшалар бұғатталған	Кедергіні алып тастаңыз
	Конденсатор зақымдалған	Өкілетті қызмет көрсету орталығына хабарласыңыз
	Қозғалтқыш зақымдалған	
	Қозғалтқыштың ішкі сымдары үзілген немесе ажыратылған. Бұл жағымсыз иіс тудыруы мүмкін	
Жарық та, қозғалтқыш та қосылмайды	Жрық элементі зақымдалған	Жарық элементін ауыстырыңыз
	Құрылғы қуат көзіне қосылмаған	Құрылғыны электр желісіне қосыңыз
Майдың ағуы	Құрылғының шығысы мен желдету жүйесінің кірісінің түйіскен жері ағып тұр	Өкілетті қызмет көрсету орталығына хабарласыңыз
	Құбыр мен корпусының түйіскен жерінде ағып кету бар	
Діріл	Қалақша зақымдалған	Өкілетті қызмет көрсету орталығына хабарласыңыз
	Қозғалтқыш қауіпсіз орнатылмаған	Өкілетті қызмет көрсету орталығына хабарласыңыз
	Сорғыш сенімді түрде бекітілмеген	Сорғышты мықтап бекітіңіз
Ауа қабылдаудың жеткіліксіздігі	Сорғыш пен пісіру беті арасындағы қашықтық тым үлкен	Қашықтықты реттеңіз
	Ашық есіктер немесе терезелер тым көп желдетуді қамтамасыз етеді	Бірнеше есіктерді/терезені жабыңыз немесе сорғыш үшін басқа орынды таңдаңыз
Құрал бастапқы күйден ауытқиды	Құралды ілуге арналған бұрандалар жеткіліксіз тартылған	Құралды ілу үшін бұрандаларды қатайтыңыз

## Монтаждау, сақтау, тасымалдау (тасу), өткізу және кәдеге жарату ережелері мен шарттары

- Құрылғыны орнату ережелері мен шарттары осы нұсқаулықта «Орнату» бөлімінде сипатталған.
- Құрылғыны қаптамада, өндірушінің және тұтынушының жылытылатын үй-жайларында ауаның 5 және 40 °С аралығындағы температурада және ауаның 80%-дан аспайтын салыстырмалы ылғалдылығында сақтау керек. Үй-жайда жемірілуді тудыратын жегі қоспалар (қышқылдардың, сілтілердің булары) болмауы тиіс.
- Құрылғының дұрыс тасымалдануын қамтамасыз ету үшін, келесі талаптарды орындау қажет:
  - егер бар болса, құрылғының барлық ішкі жабдықтарын алып шығып, бөлек қаптаңыз;
  - жұмыс қабілеттігін және сыртқы түрін сақтау үшін, құрылғының дұрыс қапталғанына көз жеткізіңіз (ірі габаритті техниканы, қауіпті жерлерінде қатпаршақты картоннан төсемі бар, полиэтилен немесе көпіршікті үлдірмен орау қажет);
  - көлік құралында қозғалу мүмкіндігін болдырмау үшін, құрылғыны белдіктермен мықтылап бекітіңіз;
  - сыртқы ортаның әсерін толығымен жою үшін тек жабық көлікті пайдаланыңыз;
  - тиеу-түсіру жұмыстарын орындау кезінде, қаптамамен өте сақ болуды қамтамасыз етіңіз.
- Құрылғы ұқыпты өңдеуді талап етеді, оны шаң, кір, соққы, ылғал, от және т.б. әсерінен қорғаңыз.
- Құрылғыны сату жергілікті заңнамасына сәйкес жүргізілуі керек.
- Бұйымның қызмет ету мерзімі аяқталғаннан кейін оны қарапайым тұрмыстық қоқыспен бірге тастауға болмайды. Оның орнына, ол федералды немесе жергілікті заңнамаға сәйкес қайта өңдеу және қайта өңдеу үшін электрлік және электронды жабдықты тиісті қабылдау бекетіне қайта өңдеуге жіберіледі. Осы бұйымды дұрыс жоюды қамтамасыз ете отырып, сіз табиғи ресурстарды үнемдеуге және қоршаған ортаға және адамдардың денсаулығына зиян келтірмеуге көмектесесіз. Бұл бұйымды қабылдау және жою бекеттері туралы қосымша ақпаратты жергілікті муниципалды органдардан немесе тұрмыстық қалдықтарды шығаратын кәсіпорыннан алуға болады.
- Құрылғының ақаулығы анықталған жағдайда, тез арада авторландырылған сервистік орталыққа хабарласу немесе құрылғыны кәдеге жарату керек.

## Қосымша ақпарат

**Өндіруші:** Чжуншань Юлун Китчен Электрик Эпплайнс Ко., Лтд.  
В ғим., Е және F ғим. 3-ші бөлігі., №103, Саньсинь тас жолы, Санцзяо, Чжуншань қ., Гуандун пров., Қытай.

Қытайда жасалған.

**Импортер / юр. лицо, принимающее претензии в Республике Казахстан:**  
ТОО «ДНС КАЗАХСТАН», г. Астана, р-н Сарыарқа, пр-т Сарыарқа, зд. 12, Республика Казахстан.

**Импорттаушы / Қазақстан Республикасында талаптар қабылдайтын заңды тұлға:** «DNS QAZAQSTAN (ДНС КАЗАХСТАН)» ЖШС, Астана қ-ы, Сарыарқа ауданы, Сарыарқа д-лы, 12 Ғ-т, Қазақстан Республикасы.

**Адрес электронной почты / электронды пошта мекен-жайы:** info@dns-shop.kz

Өнім Кеден одағының техникалық регламентінің талаптарына сәйкес келеді:

- «Техникалық құралдардың электромагниттік үйлесімділігі» КО ТР 020/2011.
- «Төмен вольтты жабдықтың қауіпсіздігі туралы» КО ТР 004/2011.

Тауар Еуразиялық экономикалық одақтың «Электртехника және радиоэлектроника бұйымдарында қауіпті заттарды қолдануды шектеу туралы» ЕАЭО ТР 037/2016 техникалық регламентінің талаптарына сәйкес келеді.

Өнімнің сапасын жақсарту үшін ерекшеліктер, өнім туралы ақпарат және оның сыртқы түрі пайдаланушыға алдын ала ескертусіз өзгертілуі мүмкін.

**Интернеттегі мекен-жайы:** www.dexp.club



Өндіріс күні пайдаланушы нұсқаулығының орыс тіліндегі нұсқасында көрсетілген. V.2

## **Өндіруші келесі жағдайларда кепілдік міндеттемелерге ие болмайды:**

- Кепілдік мерзімі аяқталды.
- Егер жеке (тұрмыстық, отбасылық) қажеттіліктерге арналған бұйым кәсіпкерлік қызметті жүзеге асыру үшін, сондай-ақ оның тікелей міндетіне сәйкес келмейтін басқа мақсаттарда пайдаланылған болса.
- Өндіруші бұйымды пайдалану кезінде пайдаланушы нұсқаулығының талаптарын бұзу, бұйымды орнату және оған қызмет көрсету жөніндегі ұсынымдарды, қосу ережелерін (бұйымның өзіне де, онымен байланысты бұйымдарға да сәйкес келмейтін желілік кернеудің әсері нәтижесінде туындаған қысқа тұйықталулар), бұйымды сақтау және тасымалдау кезінде өнім иесі және/немесе үшінші тұлғалар шеккен ықтимал материалдық, моральдық және өзге де зиян үшін жауапты болмайды.
- Механикалық зақымданудың барлық жағдайлары: өнімді пайдалану кезінде алынған сызаттар, жарықтар, деформациялар, соққы іздері, майысулар, кептелістер және т.б.
- Түрлендірулерді, рұқсат етілмеген жөндеулерді осындай жұмыстарды жүргізуге уәкілетті емес адамдар жүргізген жағдайлар. Егер ақаулық конструкцияны немесе бұйымның схемасын өзгерту, Өндіруші қарастырмаған сыртқы құрылғыларды қосу, Қазақстан Республикасының заңнамасына сай сәйкестік сертификаты жоқ құрылғыны пайдалану салдарынан туындаған болса.
- Егер бұйымның ақауы еңсерілмейтін күштің әсерінен (табиғи элементтер, өрт, су тасқыны, жер сілкінісі, тұрмыстық факторлар және Өндірушіге тәуелді емес басқа жағдайлар) немесе Өндіруші болжай алмаған үшінші тұлғалардың әрекеттерінен туындаса. Бұйымның толық немесе ішінара істен шығуына алып келген бұйымның ішіне бөгде заттардың, өзге денелердің, заттектердің, сұйықтықтардың, жәндіктердің немесе жануарлардың түсуінен, агрессивті ортаның әсерінен, жоғары ылғалдылықтан, жоғары температуралардан туындаған ақау.
- Бұйымды сәйкестендіру (сериялық нөмірі) жоқ немесе сәйкес келмейді. Егер зақымданулар (кемшіліктер) зиянды бағдарламалық қамтаманың; БҚ ұсынушысының осы қызметті ұсынбауына байланысты мүмкіндігінсіз бұйымның бағдарламалық ресурстарына қолжетімділіктің болмауына әкеп соққан құпиясөздерді (кодтарды) оларды жинау/қалпына келтіру мүмкіндігінсіз орнату, ауыстыру немесе жою әсерінен туындаса.
- Егер жұмыстың ақаулықтары қуат беруші, кәбілдік, телекоммуникациялық желілердің, радиосигнал қуатының стандарттарға немесе техникалық регламенттеріне сәйкес келмеуінен, оның ішінде бедер ерекшеліктерінен және басқа да осыған ұқсас сыртқы факторлардан, бұйымның желі әрекет ететін шекарада немесе аймақтан тыс жерде пайдаланылуынан туындаған болса.
- Егер зақымданулар стандартты емес (түпнұсқалық емес) және/немесе сапасыз (зақымданған) шығыс материалдарын, керек-жарақтарды, қосалқы бөлшектерді, қуат беру элементтерін, әртүрлі үлгідегі ақпарат тасымалдағыштарды (CD, DVD дискілерді, жад карталарын, SIM карталарын, картридждерді қоса алғанда) пайдаланудан туындаса.
- Егер кемшіліктер үйлесімсіз контентті (әуендерді, графиканы, бейне және басқа файлдарды, Java қосымшаларын және оларға ұқсас бағдарламаларды) алуға, орнатуға және пайдалануға байланысты туындаған болса.
- Осы бұйыммен жанасып жұмыс істейтін басқа жабдыққа келтірілген залалға.



# Кепілдік талоны

SN/IMEI: \_\_\_\_\_

Кепілдікке қойылған күні: \_\_\_\_\_

Өндіруші бүкіл кепілдік мерзімі ішінде құрылғының үздіксіз жұмыс істеуіне, сондай-ақ материалдар мен жинақтарда ақаулардың болмауына кепілдік береді. Кепілдік кезеңі бұйымды сатып алған сәттен басталады және тек қана жаңа өнімдерге қолданылады.

Кепілдік қызмет көрсетуге пайдаланушы нұсқаулығына сәйкес бұйымды пайдалану шартымен кепілдік мерзімі ішінде тұтынушының кесірінен істен шықпаған элементтерді тегін жөндеу немесе ауыстыру кіреді. Элементтерді жөндеу немесе ауыстыру уәкілетті сервистік орталықтардың аумағында жүргізіледі.

Кепілдік мерзімі: 12 ай.

Пайдалану мерзімі: 24 ай.

Сервистік орталықтардың өзекті тізімі келесі мекенжай бойынша:

<https://www.dns-shop.kz/service-center/>

**Кепілдік міндеттемелер және тегін сервистік қызмет көрсету, егер оларды ауыстыру бұйымды бөлшектеуге байланысты болмаса, тауардың жиынтықтылығына кіретін, төменде аталған керек-жарақтарға қолданылмайды:**

- ҚБП (Қашықтан басқару пультіне) арналған қуат элементтері (батареялар).
- Жалғағыш кәбілдер, антенналар және оларға арналған жалғастырғыш тетіктер, құлаққаптар, микрофондар, «HANDS-FREE» құрылғылары; жиынтықта жеткізілетін әртүрлі типтегі ақпарат тасымалдағыштар, бағдарламалық құрал (БҚ) және драйверлер (бұйымның қатты магниттік дискілердегі жинақтағышқа алдын ала орнатылған БҚ-ны қоса алғанда, бірақ онымен шектелмей), сыртқы енгізу-шығару құрылғылары және манипуляторлар.
- Қаптар, сөмкелер, белдіктер, тасымалдауға арналған баулар, монтаждық керек-жарақтар, құрал-саймандар, бұйымға қоса берілетін құжаттама.
- Табиғи тозуға ұшырайтын шығын материалдары мен бөлшектер.



