

eigen

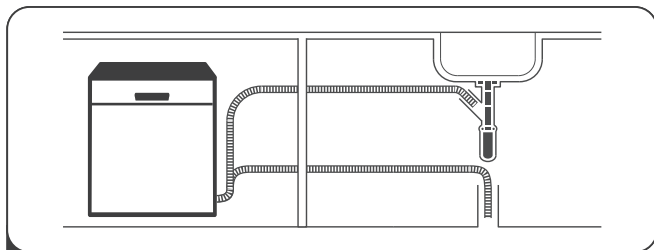
Пайдалану бойынша нұсқаулық

Eigen B601B
кіріктірілген ыдыс жуғыш машина

МАЗМҰНЫ

ҚҰРЫЛҒЫ МАҚСАТЫ	5
Сақтық шаралары	5
ОРНАТУ	7
Құрылғы схемасы	7
Құрылғыны орнату	8
Орнатуға дайындық	9
ПАЙДАЛАНУ	14
Басқару панелі	14
Индикаторлар	14
Ыдыс жуғышты іске қосу	26
Бағдарламалардың сипаттамасы	28
ЫДЫС ЖУҒЫШ МАШИНАҒА КҮТІМ ЖӘНЕ ТАЗАЛЫҚ	29
ЫҚТИМАЛ ПРОБЛЕМАЛАР ЖӘНЕ ОЛАРДЫҢ ШЕШІМІ	32
ТЕХНИКАЛЫҚ СИПАТТАМАЛАРЫ	36
ЭНЕРГИЯ ТИІМДІЛІГІ ТУРАЛЫ АҚПАРАТ	37
МОНТАЖДАУ, САҚТАУ, ТАСЫМАЛДАУ (ТАСУ), ӨТКІЗУ ЖӘНЕ КӘДЕГЕ ЖАРАТУ ЕРЕЖЕЛЕРІ МЕН ШАРТТАРЫ	38
ҚОСЫМША АҚПАРАТ	39

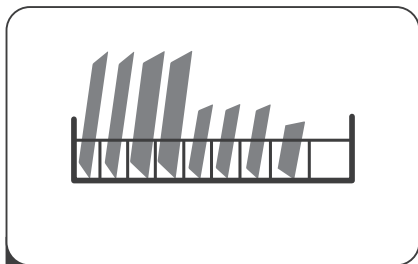
ҚЫСҚАША НҮСҚАУЛЫҚ



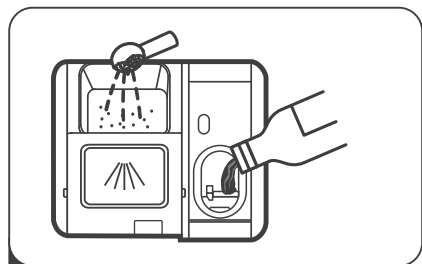
1 Ыдыс жуғышты орнатыңыз және қосыңыз.



2 Ыдыстарды үлкен тамақ қалдықтарынан тазалаңыз.



3



4



5 Құрылғыны қосыңыз, жуу бағдарламасын таңдаңыз және жуу циклін бастау үшін есікті жабыңыз.



Құрметті сатып алушы!

Біздің өнімді таңдағаныңыз үшін алғыс айтамыз.

Біз Сізге сапалы, функционалды және жоғары талаптарға сәйкес әзірленген және жасалған өнімдер мен құрылғыларды ұсынуға қуаныштымыз. Пайдалануды бастамас бұрын, Сіздің қауіпсіздігіңізге қатысты маңызды ақпаратты, сондай-ақ өнімді дұрыс пайдалану және оған күтім жасау бойынша ұсыныстарды қамтитын осы нұсқаулықты мұқият оқып шығыңыз. Осы Нұсқаулықтың сақталуына назар аударыңыз және оны өнімді одан әрі пайдалану кезінде анықтамалық материал ретінде пайдаланыңыз.

ҚҰРЫЛҒЫ МАҚСАТЫ

Ыдыс жуғыш машина — ыдыстарды автоматты түрде жууға арналған электромеханикалық қондырғы.

САҚТЫҚ ШАРАЛАРЫ

ЕСКЕРТУ: ыдыс жуғыш машинаны пайдаланған кезде аталған сақтық шараларын орындаңыз.

- Бұл жабдық тұрмыстық және ұқсас орталарда пайдалануға арналған, мысалы: дүкендердегі, кеңселердегі және басқа жұмыс орталарындағы қызметкерлердің асханалары; шаруа қожалықтарында, қонақ үйлерде, мотельдерде және басқа да тұрғын аудандарда; шағын қонақ үйлерде («төсек және таңғы ас» сияқты).
- Құрылғы балалардың немесе физикалық, сенсорлық немесе ақыл-ой қабілеттері шектеулі адамдардың қауіпсіздігіне жауапты басқа адамдардың қадағалауынсыз пайдалануына арналмаған. Ыдыс жуғыш машинаға қызмет көрсету және тазалау кезінде балаларды қадағалау керек. Балалардың ыдыс жуғыш машинамен ойнауына жол бермеңіз.
- Бұл жабдық тек үй ішінде пайдалануға арналған. Электр тогының соғу қаупін азайту үшін жабдықты, қуат сымын немесе ашаны суға немесе басқа сұйықтықтарға тигізбеңіз.
- Техникалық қызмет көрсету мен тазалауды бастамас бұрын, ыдыс жуғыш машинаны электр желісінен ажыратыңыз. Тазалау үшін сабынды суға малынған жұмсақ шүберекті пайдаланыңыз, содан кейін ыдыс жуғышты құрғатып сүртіңіз.
- Қуат сымы зақымдалған болса, қауіпті болдырмау үшін оны өндіруші, оның қызмет көрсету агенті немесе басқа да біліктілігі бар адамдар ауыстыруы керек.
- Жабдық жерге тұйықталған болуы керек. Ақаулық немесе бұзылу жағдайында жерге қосу электр тогы үшін ең аз қарсылық жолын қамтамасыз ету арқылы электр тогының соғу қаупін азайтады. Бұл құрылғы жерге тұйықталған сыммен және жерге қосылған ашамен жабдықталған.
- Ашаны тиісті розеткаға қосу, жергілікті нормалар мен ережелерге сәйкес орнату және жерге қосу керек.
- Жер сымының дұрыс қосылмауы электр тогының соғуына әкелуі мүмкін. Жердің сенімділігіне сенімді болмасаңыз, білікті электрикке хабарласыңыз.
- Егер ол розеткаға сәйкес келмесе, жабдықпен бірге жеткізілген ашаны бұрмалауға болмайды. Кәсіби маманнан тиісті розетка орнатыңыз.
- Ыдыс жуғыш машинаның есіктеріне немесе сөрелеріне отыруға немесе тұруға болмайды.
- Панельдер орнында болмаса, ыдыс жуғышты қоспаңыз.

- Ыдыс жуғыш машина жұмыс істеп тұрғанда, су шашыранды болмас үшін есікті абайлап ашыңыз.
- Ыдыс жуғыш машинаның ашық есігіне ауыр заттарды қоймаңыз. Ол аударылып кетуі мүмкін.
- Ыдыс жууға арналған ыдыстарды салған кезде пышақтар мен басқа да үшкір заттарды себетке ұшын төмен қаратып немесе көлденең төсеу керек.
- Жуу циклы аяқталғаннан кейін жәшікте жуғыш зат қалмағанына көз жеткізіңіз.
- Белгілері жоқ пластик ыдыстарды ыдыс жуғыш машинаға қоймаңыз.
- Автоматты ыдыс жуғыш машиналарға арналған жуғыш заттар мен шайғыш заттарды пайдаланыңыз.
- Ыдыс жуғыш машинада сабын, жуғыш зат немесе қол тазалағышты пайдаланбаңыз.
- Ыдыс жуғышты пайдаланған кезде балаларды қараусыз қалдырмаңыз.
- Қуат сымы зақымдалған болса, оны ауыстыру керек. Қызмет көрсету орталығына хабарласыңыз.
- Жабдықты орнатқан кезде қуат сымының майыспағанына немесе қысылып қалмағанына көз жеткізіңіз.
- Құрылғыны су құбырына жаңа түтіктер жинақтары арқылы қосу керек, ескі шлангтарды қайта пайдалануға болмайды.
- Ыдыс-аяқ жиынтығының максималды саны — 14.
- Ең жоғары рұқсат етілген кіріс су қысымы — 1 МПа.
- Ең төменгі рұқсат етілген кіріс су қысымы — 0,04 МПа.
- Құрылғы коммерциялық мақсатта пайдалануға арналмаған.

Бала қауіпсіздігі

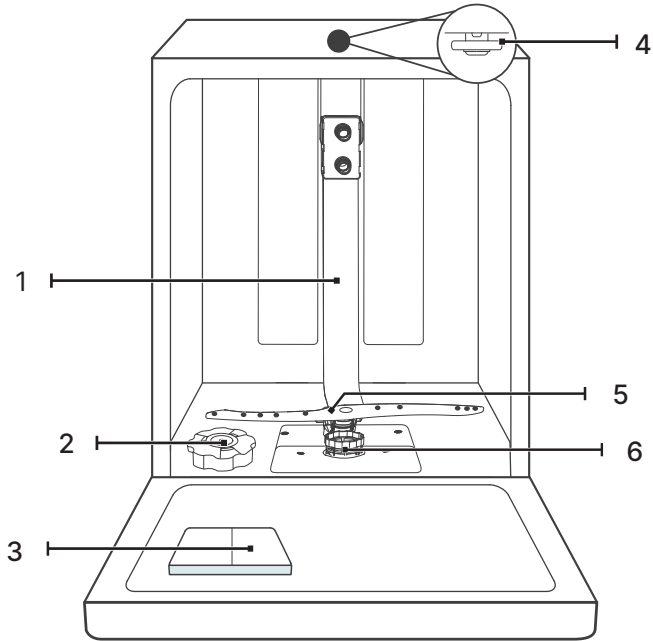
- Құрылғыны орауыштан шығарғаннан кейін орау материалы балалардың қолы жетпейтін жерде екеніне көз жеткізіңіз.
- Балаларды жуғыш заттардан немесе шайғыш заттардан алшақ ұстаңыз.
- Балаларды ашық машинадан алыс ұстаңыз, себебі машинаның ішінде жуғыш зат қалдықтары болуы мүмкін.

Розетканы жерге қосуға қойылатын талаптар

- Құрылғы жерге тұйықталған болуы керек. Ақаулық немесе бұзылу жағдайында жерге қосу электр тогы үшін ең аз қарсылық жолын қамтамасыз ету арқылы электр тогының соғу қаупін азайтады. Бұл құрылғы жерге тұйықталған сыммен және жерге қосылған ашамен жабдықталған. Ашаны тиісті розеткаға қосу, жергілікті нормалар мен ережелерге сәйкес орнату және жерге қосу керек. Жер сымының дұрыс қосылмауы электр тогының соғуына әкелуі мүмкін. Жердің сенімділігіне сенімді болмасаңыз, білікті электрикке хабарласыңыз.
- Егер ол розеткаға сәйкес келмесе, жабдықпен бірге жеткізілген ашаны бұрмалауға болмайды. Кәсіби маманнан тиісті розетка орнатыңыз.

ОРНАТУ

ҚҰРЫЛҒЫ СХЕМАСЫ



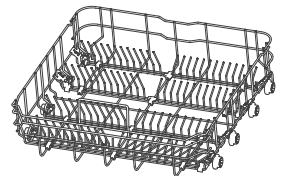
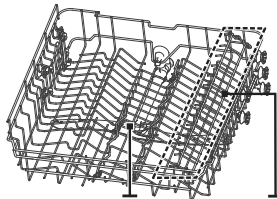
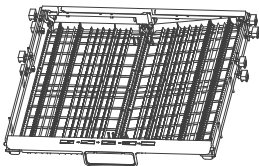
1. Ішкі құбыр.
2. Тұз ыдысы.
3. Дозатор.

4. Жоғарғы шашыратқыштар.
5. Төменгі шашыратқыштар.
6. Сүзгі.

ЖОҒАРҒЫ СЕБЕТ

ОРТАҒЫ СЕБЕТ

ТӨМЕНГІ СЕБЕТ

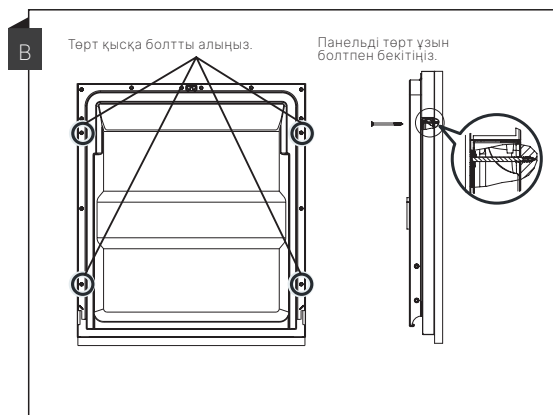
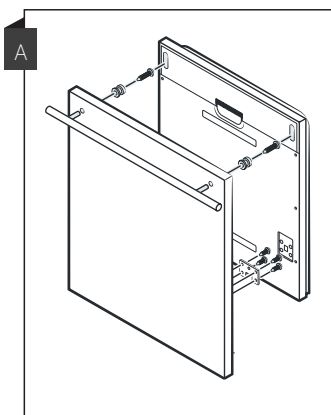


НАЗАР АУДАРЫҢЫЗ!

Барлық кескіндер мен диаграммалар тек ақпараттық мақсаттарға арналған және нақты құрылғыдан өзгеше болуы мүмкін.

ҚҰРЫЛҒЫНЫ ОРНАТУ

1. Ас үй бөлігінің жұмыс бетінің астындағы конденсация жолағын бекітіңіз. Жолақтың беттің шетімен бірдей бекітілгеніне көз жеткізіңіз.
2. Шлангты суық су құбырына қосыңыз.
3. Су төгетін түтікті жалғаңыз.
4. Қуат сымын қосыңыз.
5. Ыдыс жуғышты жинаққа орнатыңыз («Орнатуға дайындық» бөлімін қараңыз).
6. Ыдыс жуғышты тегістеңіз (төменде қараңыз). Ыдыс жуғыш машинаның артқы аяқтарын алдыңғы жағынан реттеуге болады: ол үшін ыдыс жуғыш машина негізінің ортасында орналасқан бұранданы айқас бұрағышымен бұраңыз. Алдыңғы аяқтарды реттеу үшін жалпақ бұрауышты пайдаланыңыз: алдыңғы аяқтарды ыдыс жуғыш машина тегіс болғанша бұраңыз.
7. Ыдыс жуғыш машинаның сыртқы есігіне көрнекі панельді орнатыңыз (төменде қараңыз).
8. Айқас бұрағышын пайдаланып есік серіппелерінің керілуін реттеңіз (төменде қараңыз).
9. Ыдыс жуғыш машинаны орнына бекіту керек. Мұны екі жолмен жасауға болады:
 - Қалыпты жұмыс беті: монтажды бүйірлік жазықтықтағы ойыққа салып, оны бұрандалармен жұмыс бетіне бекітіңіз (А суреті).
 - Мәрмәр немесе гранит жұмыс үстелі: бүйірлік панельдерді бұрандалармен бекітіңіз (В суреті).



НАЗАР АУДАРЫҢЫЗ!

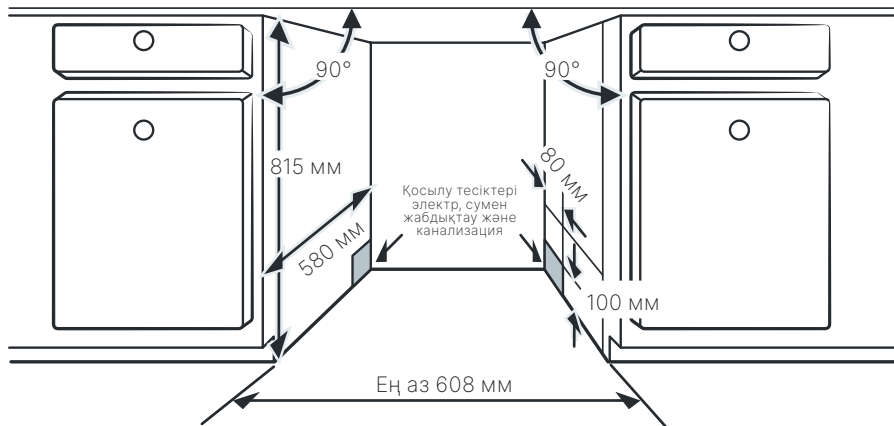
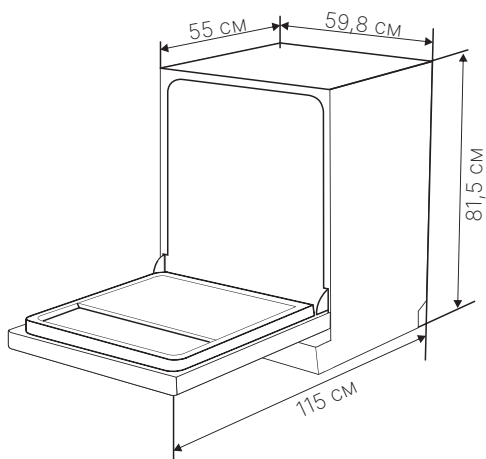
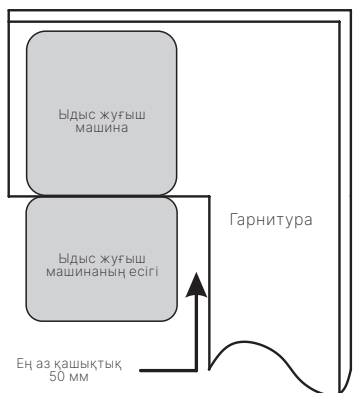
Құбырлар мен электр жабдықтарын қосуды білікті адам жүзеге асыруы керек. Электр тоғының соғуын болдырмау үшін ыдыс жуғышты орнатпас бұрын электр қауытын өшіріңіз.

ОРНАТУҒА ДАЙЫНДЫҚ

Ыдыс жуғышты орнату орны электр розеткасына және қолданыстағы канализация мен су құбырына жақын орналасуы керек. Ыдыс жуғыш машинаның су төгетін түтіктерін қосу үшін ыдыс жуғышты раковинаның жанына орнату ұсынылады. Орнатуды бастамас бұрын қажетті керек-жарақтардың бар екеніне көз жеткізіңіз. Орнатуды бастамас бұрын нұсқауларды мұқият оқып шығыңыз.

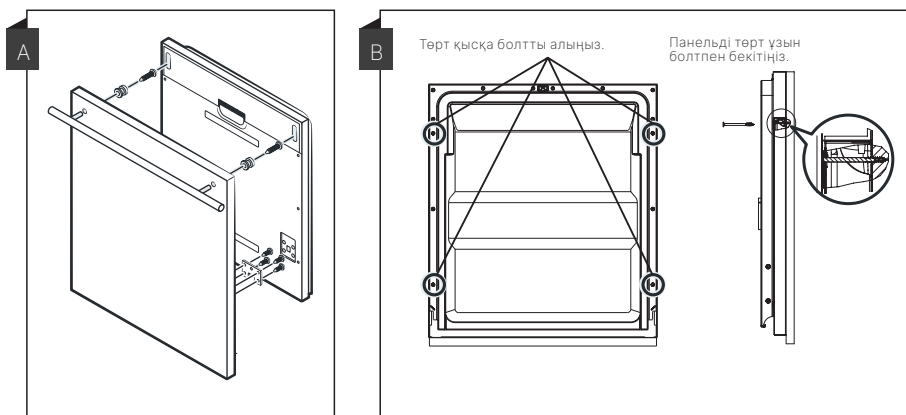
Ыдыс жуғышты қоймас бұрын орынды дайындаңыз:

1. Сумен жабдықтау және су төгетін түтіктерді оңай қосу үшін раковинаның жанында орынды таңдаңыз.
2. Ыдыс жуғыш машина бұрышқа орнатылса, есік ашылғанда біраз бос орын қалуы керек.



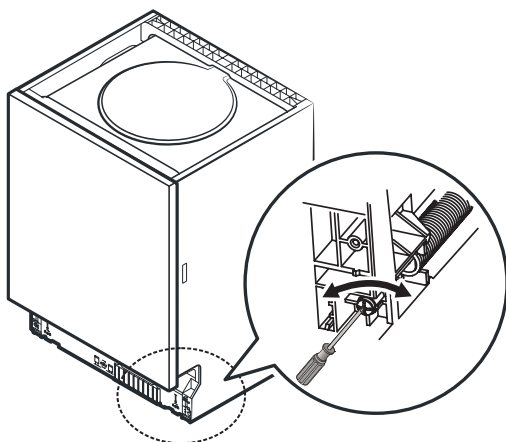
Көрнекі панельді орнату

Ілгекті көрнекі панельге қойып, ілгекті ыдыс жуғыш машинаның сыртқы есігіндегі ойыққа салыңыз (А суретін қараңыз). Оны бұрандалар мен бұрандалармен сыртқы есікке бекітіңіз (В суреті).



Есік серіппесінің керілуін реттеу

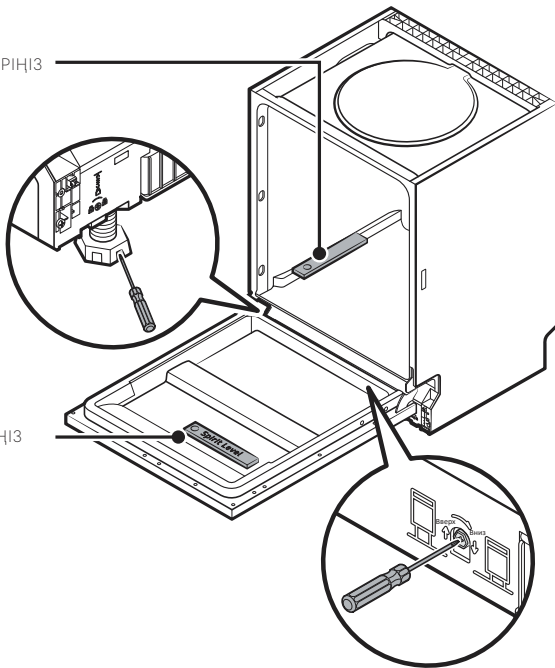
Дұрыс реттелген керілу кезінде толығымен ашық есік көлденең күйде қалады және жеңіл түрту арқылы көтеріледі. Кернеу стандартқа сәйкес келмесе, серіппелердің керілуін реттеу қажет. Кернеуді арттыру немесе азайту үшін реттеу бұрандасын бұраңыз.



Аяқты реттеу

1. Ыдыс жуғыш машинаның деңгейін тексеру үшін диаграммада көрсетілгендей ваннаның ішіндегі есік пен себет қосқыштарына деңгей деңгейін қойыңыз.
2. Аяқтарды реттеу арқылы ыдыс жуғышты теңестіріңіз.
3. Тегістеу кезінде ыдыс жуғыш машина аударылып қалмауын қадағалаңыз.
4. Әр жақтың еңіс деңгейін 2°-тан артық өзгертпеңіз.

АЛДЫҒЫ/АРТҚЫ ЕҢКЕЙТУДІ ТЕКСЕРІҢІЗ



СОЛҒА/ОҢҒА ЕҢКЕЙТУДІ ТЕКСЕРІҢІЗ

Электрмен жабдықтауға қосылу

НАЗАР АУДАРЫҢЫЗ!

Қосылу үшін ұзартқыш сымдарды немесе адаптерлерді пайдаланбаңыз. Қуат сымының жерге қосу сымын алмаңыз.

Қосылымға қойылатын талаптар

- Ыдыс жуғышты тиісті қуат көзіне қосуға арналған номиналды кернеу туралы ақпарат «Техникалық сипаттамалары» бөлімінде көрсетілген.
- 10А сақтандырғышты, баяу соқтығысты сақтандырғышты немесе автоматты ажыратқышты пайдалану және тек ыдыс жуғыш машина үшін бөлек электр желісін беру ұсынылады.
- Кернеу мен жиіліктің «Техникалық сипаттамалары» бөлімінде берілген деректерге сәйкес келетініне көз жеткізіңіз.
- Шанышқыны тек жерге қосылған розеткаға қосыңыз. Егер аша электр розеткасына сәйкес келмесе, розеткаға ауыстырыңыз. Адаптерлерді пайдалану ұсынылмайды, себебі олар қызып кетуі және құралды зақымдауы мүмкін.

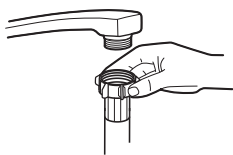
Сумен жабдықтауға қосылу

Ыдыс жуғыш машина су құбырына жаңа түтіктер жиынтығымен қосылуы керек.

Судың қысымы 0,04 МПа мен 1 МПа аралығында болуы керек. Қысым минимумнан төмен болса, су провайдеріне хабарласыңыз.

Егер су құбырлары жаңа болса немесе ұзақ уақыт бойы пайдаланылмаған болса, судың таза екеніне көз жеткізу үшін суды ағызыңыз. Бұл сақтық шарасы су кірісінің бітеліп қалу және құрылғыны зақымдау қаупін болдырмау үшін қажет.

Ағып кетуді болдырмау үшін қауіпсіздік клапаны бар арнайы шлангты пайдалану ұсынылады (жинаққа кірмейді).



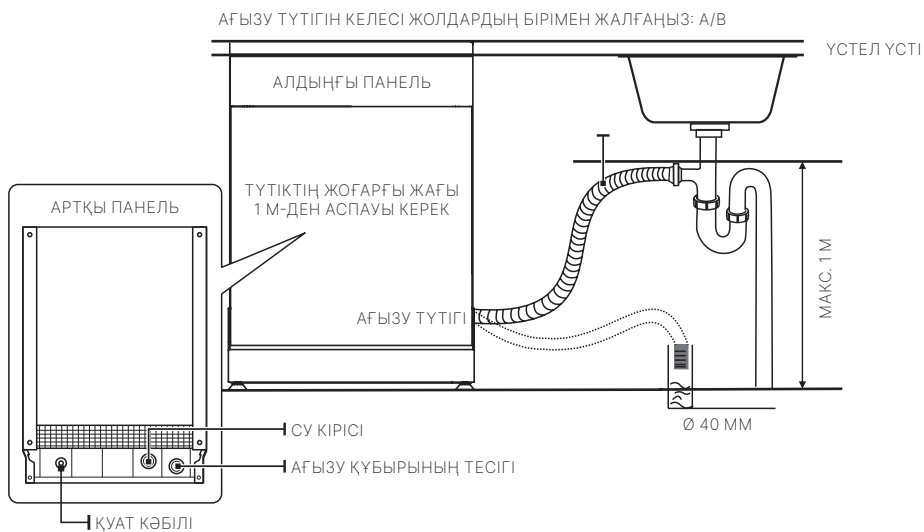
ҚАЛЫПТЫ БАЙЛАНЫС



ҚАУІПСІЗДІК КЛАПАНЫ АРҚЫЛЫ ҚОСЫЛУ

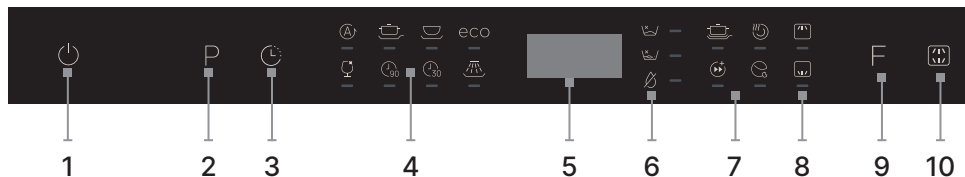
Ағызу түтігінің қосылымы

Ағызу түтігін диаметрі кемінде 40 мм болатын су төгетін түтікке салыңыз немесе су төгетін түтікшені раковинаға жалғаңыз, түтіктің майысып қалмағанына көз жеткізіңіз. Шлангтың үстіңгі жағы 1 м жоғары болмауы керек.



ПАЙДАЛАНУ

БАСҚАРУ ПАНЕЛІ



1. Қуат батырмасы.
2. Бағдарлама таңдау.
3. Бастауды кешіктіру.
4. Бағдарламалардың жарық индикаторлары.
5. Дисплей.
6. Ескерту көрсеткіштері.
7. Функциялардың жарық индикаторлары.
8. Таңдамалы жуу көрсеткіштері.
9. Функция таңдау.
10. Таңдамалы жуу.

БАТЫРМАЛАРДЫҢ СИПАТТАМАСЫ

Батырма	Сипаттама
Қуат батырмасы.	Ыдыс жуғышты қосу немесе өшіру үшін басыңыз.
Бағдарлама таңдау.	Жуу бағдарламасын таңдау үшін басыңыз. Сәйкес индикатор жанады.
Бастауды кешіктіру.	Кешіктіру уақытын 1 және 24 сағат арасында орнату үшін басыңыз. Кері санақ ыдыс жуғыш машинаның есігін жапқаннан кейін автоматты түрде басталады.
Функция мәзірі.	Функцияны таңдау үшін басыңыз. Сәйкес индикатор жанады.
Таңдамалы жуу.	Жууға арналған тек ортаңғы/төменгі себетті таңдау үшін басыңыз.

ИНДИКАТОРЛАР

ЕСКЕРТУ ИНДИКАТОР

 ШАЙҒЫШ ЗАТ
Аз шаюға көмекші.

 ЖҰМСАРТҚЫШ
Төмен тұз.

 СУ ШҮМЕГІ
Құрылғыға су кірмейді. Су шүмегі ашық екенін тексеріңіз.

БАҒДАРЛАМА ИНДИКАТОРЛАРЫ



АВТОМАТ ЖУУ

Әртүрлі ластану дәрежесі бар ыдыстарды, соның ішінде кептірілген тағамды автоматты түрде жуу сенсоры. Бағдарламаның өзі жүктелген ыдыстардың санын ескере отырып, жуудың оңтайлы уақытын анықтайды.



ҚАРҚЫНДЫ ЖУУ

Қатты ластанған және/немесе кептірілген ыдыстарға, кәстрөлдер мен табаларға арналған.



ҚАЛЫПТЫ ЖУУ

Кәстрөлдерге, табақтарға, қалыпты ластанған стақандарға және аз ластанған кәстрөлдерге арналған.

eco ЭКО

Қалыпты ластанған ыдыстарды жууға жарамды стандартты бағдарлама.



ШЫНЫ

Шыныдан және фаянстан жасалған аз ластанған ыдыстарды жуу.



90 МИНУТ

Орташа ластанған ыдыстарды жылдам жуу (90 минут ішінде).



ЖЫЛДАМ ЖУУ

Кептіруді қажет етпейтін аз ластанған ыдыстарға арналған.



ЖІБІТУ

Негізгі жуу бағдарламасының алдында ыдыстарды алдын ала сулаңыз.

ФУНКЦИЯ ИНДИКАТОРЛАРЫ



МҰҚИЯТ ЖУУ

Ол қатты ластанған ыдыстарды мұқият жуу үшін қолданылады.



ҚОСЫМША КЕПТІРУ

Ыдыс-аяқтарды мұқият кептіру қажет болса, бұл функцияны қосыңыз.



ТУРБО ЖЫЛДАМДЫҒЫ +

Бұл функция жуу циклының уақытын азайту үшін пайдаланылады.



ЭНЕРГИЯНЫ ҮНЕМДЕУ

Ол аздап ластанған ыдыс-аяқтарға қолданылады.

ЕСКЕРТУ

Бұл функцияларды тек келесі бағдарламаларда пайдалануға болады: ЭКО, ШЫНЫ, ҚАРҚЫНДЫ ЖУУ, КӘДІМГІ ЖУУ, 90 МИНУТ.

ТАҢДАМАЛЫ ЖУУ ИНДИКАТОРЛАРЫ



ОРТАҢҒЫ СЕБЕТ

Ортаңғы себеттегі ыдыс жуу функциясы. Ол ыдыстарды аз мөлшерде жуу қажет болғанда қолданылады. Ыдыстарды тек ортаңғы себетке салыңыз: бұл функция таңдалғанда, төменгі бүріккіш түтік іске қосылмайды.



ТӨМЕНГІ СЕБЕТ

Төменгі себеттегі ыдыс жуу функциясы. Ол ыдыстарды аз мөлшерде жуу қажет болғанда қолданылады. Ыдыс-аяқтарды тек төменгі себетке салыңыз: бұл функция таңдалғанда, ортаңғы бүріккіш түтік іске қосылмайды.

Қолданар алдында

Ыдыс жуғыш машинаны бірінші рет қолданар алдында келесі қадамдарды орындау қажет:

1. Судың кермектік деңгейін реттеңіз.
2. Ыдыс жуғыш машинаға 1,5 кг тұз қосыңыз, тұз контейнеріне су қосыңыз.
3. Диспенсерге шайғыш зат қосыңыз.
4. Жуғыш зат қосыңыз.

Су жұмсартқыш

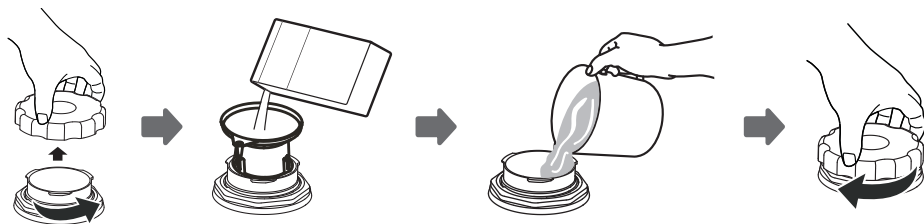
Суды жұмсарту су кермектігі қосқышы арқылы қолмен орнатылады.

Су жұмсартқыш ыдыс жуғыш машинаның жұмысына зиянды немесе жағымсыз әсер ететін судағы минералдар мен тұздарды кетіруге арналған. Бұл минералдар мен тұздардың мөлшері неғұрлым жоғары болса, суыңыз соғұрлым қатты болады. Жұмсартқышты аймағыңыздағы судың кермектігіне қарай реттеу керек. Судың кермектігі туралы ақпарат алу үшін су жеткізушісіне хабарласыңыз.

Тұз сауыты төменгі себеттің астында орналасқан. Төмендегі нұсқауларға сәйкес контейнерді толтыру қажет.

НАЗАР АУДАРЫҢЫЗ!

Ыдыс-аяқ жуғышта жууға болатын тұзды ғана пайдаланыңыз. Тұздың басқа түрлері, әсіресе ас тұзы су жұмсартқышты зақымдауы мүмкін. Ыдыс жуғыш машиналарға арналмаған тұздарды пайдаланған жағдайда өндіруші ыдыс жуғыш машинаның дұрыс жұмыс істеуіне жауап бермейді. Толық ыдыс жуу циклін бастамас бұрын ғана жұмсартқышты тұзбен толтырыңыз. Бұл төгілген тұз немесе тұзды су түйіршіктерінен туындаған машина коррозиясын болдырмайды.



1. Төменгі себетті алыңыз, тұз контейнерінің қақпағын бұрап алыңыз.
2. Шұңқырдың ұшын тесікке салыңыз және шамамен 1,5 кг ыдыс жуғыш машина тұзын құйыңыз.
3. Тұзбен толтырылған ыдысқа су қосыңыз. Судың бір бөлігі төгілуі мүмкін — бұл қалыпты жағдай.
4. Контейнерді толтырғаннан кейін қақпақты сағат тілі бағытымен мықтап бұраңыз.
5. Ыдыс толтырылғаннан кейін тұз деңгейінің индикаторы өшеді.
6. Ыдыс жуу бағдарламасын тұз сауытын толтырғаннан кейін бірден бастау керек. Әйтпесе, сүзгіні, сорғыны немесе машинаның басқа бөліктерін тұзды су зақымдауы мүмкін.

ЕСКЕРТУ

1. Басқару панеліндегі тұз деңгейінің индикаторы жанғаннан кейін тұз сауытын толтыру керек. Тұз деңгейінің индикаторы тұздың еру дәрежесіне байланысты ыдыс толы болса да қосулы болуы мүмкін.
2. Ыдыс-аяқта тұз тамшылары қалса, тұз қалдықтарын кетіру үшін жылдам жуу бағдарламасын іске қосыңыз.

Тұз ағынын реттеу

Ыдыс жуғыш машина судың кермектігіне байланысты тұзды пайдалануды реттеуге мүмкіндік береді. Бұл тұзды тұтынуды оңтайландыру үшін қажет.

Тұзды тұтынуды реттеу үшін мына қадамдарды орындаңыз:

1. Есікті ашыңыз, ыдыс жуғышты қосыңыз.
2. Жұмсарту жүйесінің параметрлері мәзіріне өту керек. Ол үшін қосылғаннан кейін бір минут ішінде суды жұмсарту жүйесінің параметрлерін орнату үшін «Р» батырмасын 5 секунд басып тұрыңыз.
3. Аймағыңыздағы судың кермектігіне негізделген суды жұмсарту жүйесінің параметрлерін таңдау үшін «Р» батырмасын басыңыз, параметрлер келесі ретпен өзгереді: Н1→Н2→Н3→Н4→Н5→Н6 .
4. Реттеуді аяқтау үшін қуат батырмасын басыңыз.

Судың кермектігі				Позицияны ауыстырыңыз	Тұзды тұтыну(-грамм/цикл)
°dH	°fH	°Clark	Ммоль/л		
0-5	0-9	0-6	0-0,94	Н1	0
6-11	10-20	7-14	1,0-2,0	Н2	9
12-17	21-30	15-21	2,1-3,0	Н3	12
18-22	31-40	22-28	3,1-4,0	Н4	20
23-34	41-60	29-42	4,1-6,0	Н5	30
35-55	61-98	43-69	6,1-9,8	Н6	60

ЕСКЕРТУ 1

1. °dH = 1,25.
2. °Clark = 1,78.
3. °fH = 0,178 ммоль/л.
4. °dH — неміс градусы.
5. °fH — француз градусы.
6. °Clark — ағылшын градусы.

ЕСКЕРТУ 2

Әдепкі режим: Н3.

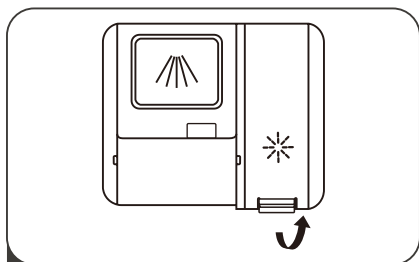
Шайғыш зат

Шайғыш зат су тамшылары ыдыстарда дақтар мен жолақтар қалдырмауы үшін соңғы шаю кезінде қосылады. Шайғыш зат ыдыстардың кептірілуін де жақсартады, өйткені су олардан тезірек ағып кетеді. Бұл ыдыс жуғыш машина сұйық шайғыш затты қолдануға арналған. Шайғыш зат үлестіргіші есіктің ішінде жуғыш зат үлестіргішінің жанында орналасқан. Дозатордың қақпағын бұрап алыңыз да, сұйық шайғыш затты жоғарғы деңгейге дейін толтырыңыз.

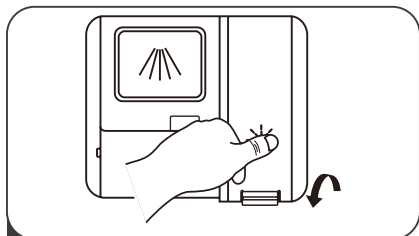
НАЗАР АУДАРЫҢЫЗ!

Ыдыс жуғыш машиналарға арналған шайғыш затты ғана пайдаланыңыз. Дозаторға басқа заттарды құймаңыз (мысалы, ыдыс жуғыш машина тазалағыш, сұйық жуғыш зат), әйтпесе ыдыс жуғыш машина зақымдалуы мүмкін.

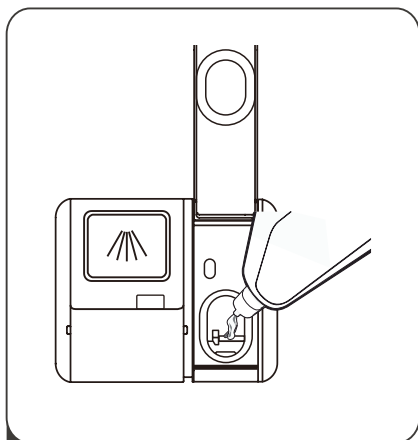
Шайғыш зат қосу



1 Дозатордың қақпағын тұтқасынан көтеріңіз.



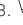
3 Дозатор қақпағын жабыңыз.



2 Шаю затын шамадан тыс толтырып алмау үшін дозаторға абайлап құйыңыз.

ШАЙҒЫШ ЗАТТЫ МӨЛШЕРЛЕУ

Шайғыш заттың шектеулі мөлшерімен ең жақсы кептіру өнімділігіне қол жеткізу үшін шайғыш заттың мөлшерін өзіңіз реттеуге болады. Келесі әрекеттерді орындаңыз:

1. Есікті ашыңыз, ыдыс жуғышты қосыңыз.
2. Шайғыш затты орнату мәзіріне өту керек. Мұны істеу үшін қосылғаннан кейін бір минут ішінде «Р» батырмасын 5 секунд басып тұрыңыз, содан кейін кешкітіріп бастау түймесін басыңыз.  индикатор жыпылықтайды.
3. Шайғыш затты тұтынуды реттеу үшін «Р» батырмасын басыңыз. Параметрлер келесі ретпен өзгереді: D1→D2→D3→D4→D5→D1 (сан неғұрлым көп болса, шайғыш затты тұтыну соғұрлым көп болады) .
4. Реттеуді аяқтау үшін қуат батырмасын басыңыз.

Жуғыш зат

Химиялық компоненттері бар жуғыш заттар ыдыстар мен ыдыс жуғыш машинадан кірді кетіру үшін қажет. Коммерциялық жуу құралдарының көпшілігі осы мақсат үшін жарамды.

НАЗАР АУДАРЫҢЫЗ!

Ыдыс жуғыш машиналарға арналған жуғыш заттарды ғана пайдаланыңыз. Жуғыш затты құрғақ жерде сақтаңыз. Ыдыс-аяқтарды жумайтын болсаңыз, жуғыш затты қоспаңыз.

Жуғыш заттардың үш түрі бар:

1. Фосфаттармен және хлормен.
2. Хлорсыз фосфаттармен.
3. Фосфат пен хлор жоқ.

Фосфаттар болмаған кезде жуғыш зат суды жұмсартпайды. Бұл жағдайда судың кермектігі 6 °dH болса да жұмсартқыш тұзды пайдалануды ұсынамыз. Фосфатсыз жуғыш затпен кермек суда жуған кезде, ыдыстарда дақтар пайда болуы мүмкін. Жақсы нәтиже алу үшін көбірек жуғыш зат қосыңыз.

Хлоры жоқ жуғыш заттар қатты және түсті дақтарды толығымен кетірмейді. Бұл жағдайда температурасы жоғары бағдарламаны таңдаңыз.

Концентрлі жуғыш заттар

Химиялық құрамына қарай жуғыш заттарды екі топқа бөлуге болады:

- химиялық құрамына қарай жуғыш заттарды екі топқа бөлуге болады: каустикалық компоненттері бар кәдімгі, сілтілі жуғыш заттар;
- табиғи ферменттері бар төмен сілтілі концентрлі жуғыш заттар.

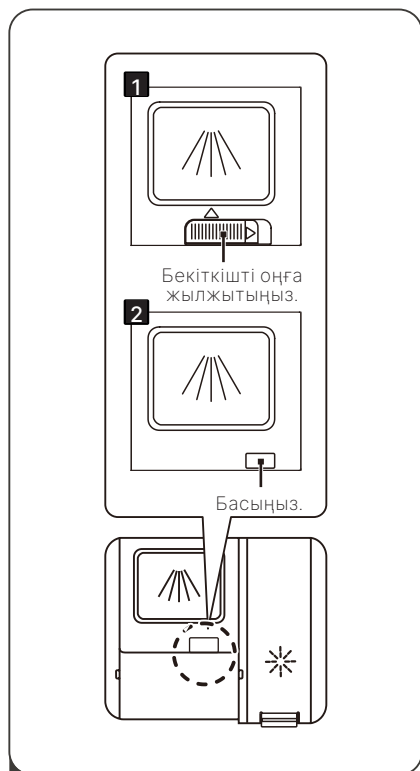
Концентрлі жуғыш заттарды және ЭКО бағдарламасын пайдалану қоршаған ортаның ластануын азайтады және ыдыстарды тиімді тазартады, өйткені ол қатты ластануды ерітеді.

Таблеткадағы жуғыш заттар

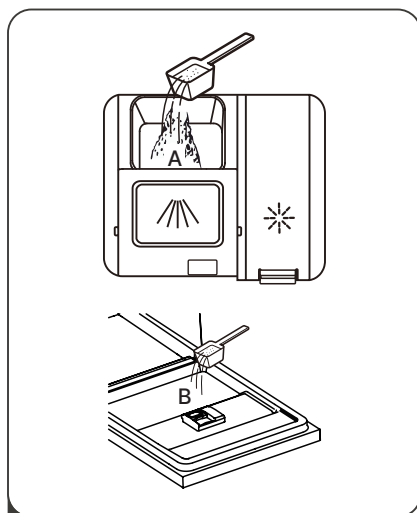
Әртүрлі маркалы таблеткалардағы жуғыш заттар әртүрлі жылдамдықта ериді. Осы себепті, кейбір жуғыш таблеткалар жылдам жуу циклдары кезінде толығымен ерімейді. Жуғыш ұнтақ таблеткаларының толығымен жуылуын қамтамасыз ету үшін ұзақ жуу циклі бар бағдарламаларды пайдаланыңыз.

Жуғыш зат үлестіргіші

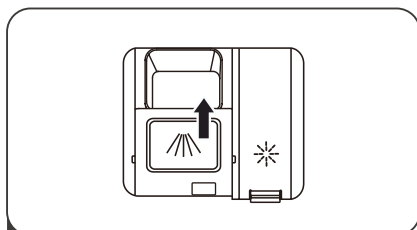
Жуғыш затты дозаторға әр ыдыс жуу алдында жуу циклы кестесінде берілген нұсқаларғасәйкесқосуқажет. Бұлыдысжуғышмашинакәдімгіыдысжуғышмашинағақарағанда жуғыш зат пен шайғыш затты азырақ қажет етеді. Бір ас қасық ыдыс жууға арналған жуғыш зат қалыпты жүктеме үшін жеткілікті. Қаттыластану үшін көбірек жуғыш зат қажет. Әрқашан жуу алдында жуғыш затты қосыңыз, әйтпесе ол дымқыл болып, еріту қиын болуы мүмкін.



1 Құрылғыңыздың үлгісіне байланысты жоғарыдағы әдістердің бірін пайдаланып жуғыш зат үлестіргішін ашыңыз.



2 Жуғыш затты А бөліміне қосыңыз. Ыдыс-аяқ қатты ластанған болса, В бөліміне жуғыш заттың аз мөлшерін қосыңыз.



3 Дозаторды жабыңыз.

Ыдыс жуғыш машина себеттерін жүктеу

- Ыдыстарды сатып алғанда, ыдыс жуғышта жууға болатын ыдыстарды таңдаңыз.
- «Ыдыс-аяққа арналған жұмсақ» деп белгіленген жұмсақ жуғыш затты пайдаланыңыз, толық ақпарат алу үшін жуғыш зат өндірушісіне хабарласыңыз.
- Кейбір ыдыс-аяқтар үшін ең төменгі жуу температурасын таңдаған жөн.
- Шыны мен ас құралдарын зақымдамау үшін бағдарлама аяқталғаннан кейін оларды ыдыс жуғыштан бірден шығармаңыз.
- Ыдыс-аяқтағы артық тағам қалдықтарын, табадан жұмсақ күйдірілген тағам қалдықтарын кетіріңіз. Ыдыстарды ағынды сумен шаюдың қажеті жоқ.

Ыдыс-аяқ пен ас құралдары ыдыс жуғышта жууға жарамайды

- Ағаштан, сүйектен, фарфордан және інжу-маржаннан жасалған тұтқалары бар ас құралдары.
- Ыстыққа төзімді пластиктен жасалған ыдыстар.
- Ыстыққа төзімді емес, желімделген бөліктері бар ескі ас құралдары.
- Желімделген ыдыс-аяқ немесе ас құралдары.
- Қалай немесе мыс ыдыстар.
- Хрусталь.
- Тот басқан металл заттар.
- Ағаш ыдыстар.
- Синтетикалық талшықтардан жасалған бұйымдар.

Ыдыс-аяқ пен ас құралдары ішінара ыдыс жуғыш машинада жууға болады

- Ыдыс жуғышта көп рет жуудан кейін шыны ыдыстардың кейбір түрлері күңгірттенуі мүмкін.
- Күміс және алюминий бөлшектер жуу кезінде түсін жоғалтады.
- Жылтыратылған үлгілер жиі жуу кезінде жоғалып кетуі мүмкін.

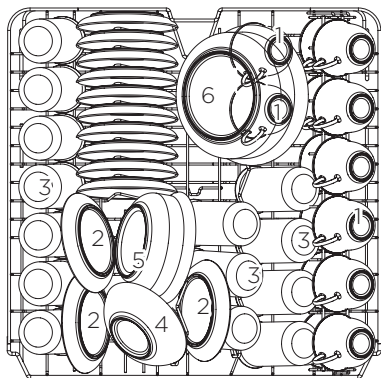
ЫДЫСТАРДЫ КЕЛЕСІДЕЙ ОРНАЛАСТЫРЫҢЫЗ:

- Шыныаяқтарды, стакандарды, кәстрөлдерді және т.б. суға толмайтындай етіп теңкеріп қойыңыз.
- Қисық немесе ойық нысандар судың еркін ағып кетуі үшін бұрышта орналасуы керек.
- Ыдыстарды құлап қалмайтындай етіп қойыңыз.
- Ыдыс-аяқтарды су бүрку түтіктері жуу кезінде еркін айнала алатындай етіп орналастыру керек.

ЕСКЕРТУ

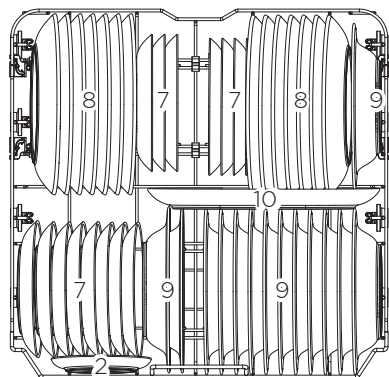
- Кішкентай заттарды ыдыс жуғышта жууға болмайды, себебі олар себеттен түсіп кетуі мүмкін.
- Ыдыс-аяқ пен ас құралдары бір-біріне жатпауы керек.
- Зақым келтірмеу үшін көзілдірік типі кетпеуі керек.
- Тазаалау ең қиын үлкен заттарды төменгі себетке салу керек.
- Үстіңгі себет стакандар, кофе және шай шыныаяқтары сияқты нәзік заттарға арналған.
- Үлкен жүзі бар пышақтарды тігінен қоймаңыз, бұл ықтимал қауіп.
- Пышақтар сияқты ұзын және/немесе өткір ас құралдары үстіңгі себетке көлденең орналастырылуы керек.
- Ыдыс жуғыш машинаны шамадан тыс жүктемеңіз. Бұл жуудың оңтайлы нәтижелері мен ақылға қонымды қуат тұтынуы үшін маңызды.

Ыдыс жуғыш машинаға ыдыстарды салу тәсілдері



ОРТАҢҒЫ СЕБЕТ

1. ТабақшаларКішкентай салат ыдыстарыҮлкен салат ыдыстары
2. Десерт тәрелкелері.
3. Түскі ас тәрелкелері.
4. Сорпа тәрелкелері.
5. Сопақ балық тәрелкелері.



ТӨМЕНГІ СЕБЕТ

Төменгі себетке кәстрөлдер, табалар, қақпақтар, қызмет көрсететін ыдыстар сияқты ауыр заттарды және тазалау қиын ыдыстарды салыңыз. Үстелге арналған ыдыстар мен қақпақтарды себеттер бүріккіш түтіктерді бітеп алмас үшін олардың бүйірлеріне қою ұсынылады.

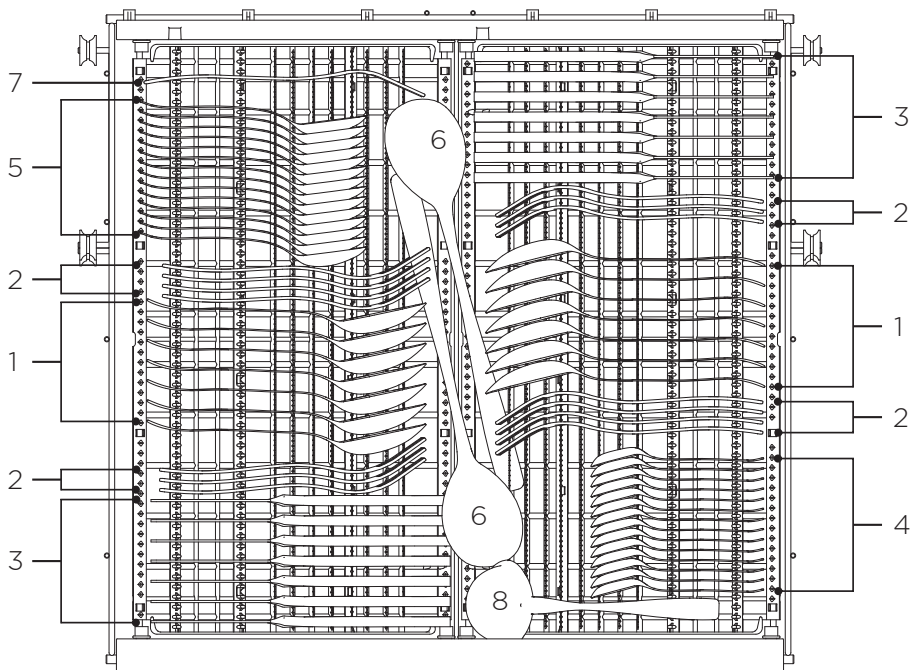
Ыдыстарды түсіру

Үстіңгі себеттен су астындағы ыдыстарға тамып кетпес үшін алдымен астыңғы себетті, содан кейін үстіңгі себетті босату ұсынылады.

АС ҚҰРАЛДАРЫНА АРНАЛҒАН ЖОҒАРҒЫ СЕБЕТ

Күміс бұйымдарыңыздың ең жақсы сапасын қамтамасыз ету үшін мыналарды тексеріңіз:

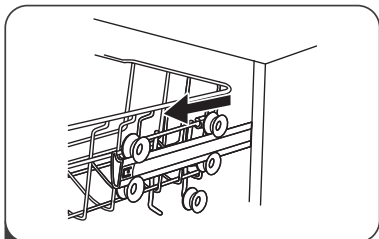
- құрылғылар бір-біріне салынбаған;
- күміс бұйымдар бетін жоғары қаратып қойылады;
- ұзын аспаптар ортасына қойылады.



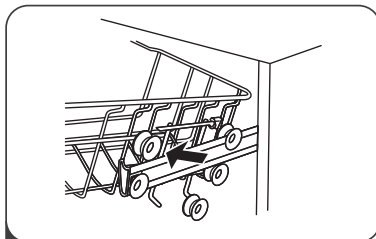
1. Сорпа қасықтары.
2. Шанышқылар.
3. Пышақтар.
4. Шай қасықтары.
5. Десерт қасықтары.
6. Үстелге арналған қасықтар.
7. Қызмет көрсететін шанышқылар.
8. Шөміштер.

Ортаңғы себетті реттеу

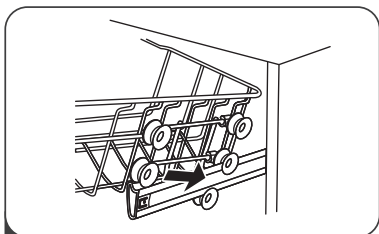
Ортаңғы себеттің биіктігін ортаңғы және астыңғы себеттердегі үлкен заттарға көбірек орын жасау үшін реттеуге болады. Ортаңғы себетті көтеруге немесе төмендетуге болады.



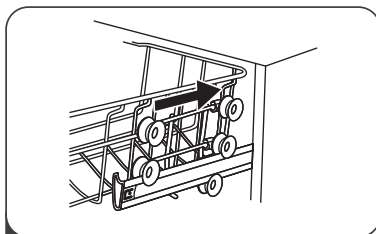
1 Ортаңғы себетті тартыңыз.



2 Ортаңғы себетті алыңыз.



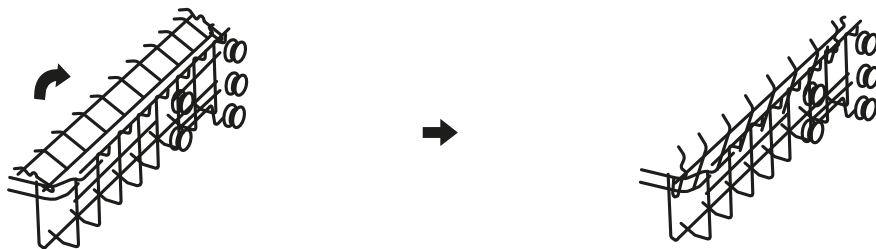
3 Себетті астыңғы немесе үстіңгі рельстерге қойыңыз.



4 Жоғарғы себетті итеріңіз.

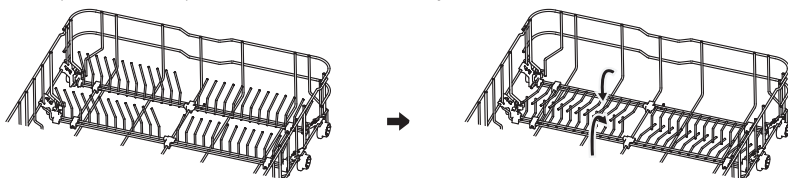
Шыныаяқ сәресін реттеу

Ортаңғы себетке көзілдірік немесе басқа биік заттар қою үшін, схемада көрсетілгендей шыныаяқ сәресін көтеріңіз. Қажет болмаса, шыныаяқ сәресін де алып тастауға болады.



Төменгі себет сәресін реттеу

Төменгі себеттің көтерілген спицалары тәрелкелерді немесе ұзын ыдыстарды қою үшін қажет. Үлкен заттарды (кәстрөлдер, табалар және т.б.) үшін орын қажет болса, оларды диаграммада көрсетілгендей төмендетуге болады.



ЫДЫС ЖУҒЫШТЫ ІСКЕ ҚОСУ

Жуу циклын бастау

1. Жуғыш затты құйыңыз.
2. Ашаны розеткаға қосыңыз.
3. Су құбырының қосылғанына көз жеткізіңіз.
4. Есікті ашып, ыдыстарды тиісті себеттерге салыңыз.
5. Сәйкес жуу бағдарламасын таңдау үшін БАҒДАРЛАМА батырмасын басыңыз.
6. Есікті жабыңыз, ыдыс жуғыш машина іске қосылады.

Бағдарламаны өзгерту

1. Егер бағдарлама жақында іске қосылған болса, бағдарлама циклін өзгертуге болады. Әйтпесе, су мен жуғыш зат ыдыс жуғыш машинада әлдеқашан толтырылған болуы мүмкін және жаңа цикл үшін жуғыш затты қайта қосу қажет болады.
2. Есікті сәл ашып, бүріккіштің тоқтағанын күтіңіз. Содан кейін есікті ашыңыз, «Бағдарлама» батырмасын 3 секунд басып тұрыңыз, ыдыс жуғыш машина бағдарлама таңдау режиміне өтеді.
3. Қажетті бағдарламаны таңдап, есікті жабыңыз.

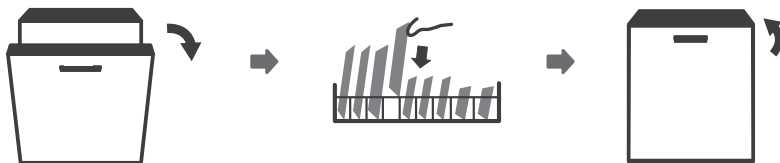


Құрылғы жұмыс істеп тұрғанда ыдыстарды қайта жүктеу

1. Ыдыс-аяқтарды жуу бағдарламасы жұмыс істеп тұрған кезде қосуға болады, егер бағдарлама жақында басталған болса және жуғыш зат тартпасы жабық болса.
2. Есікті ашыңыз, ыдыс жуғыш машина күту режиміне өтеді және бүркікші түтіктер тоқтайды.
3. Қажетті ыдыстарды қосыңыз.
4. Есікті жап. Жуу бағдарламасы автоматты түрде жұмысын жалғастырады.

НАЗАР АУДАРЫҢЫЗ!

Есікті ашқанда абай болыңыз. Ыдыс жуғыш машинадағы бу өте ыстық және ауыр күй-ік тудыруы мүмкін.



Жуу циклінің соңы

Жуу циклінің соңында 8 секунд бойы дыбыстық сигнал естіледі. Қуат батырмасын басу арқылы ыдыс жуғыш машинаны өшіріңіз, су беруді өшіріп, есікті ашыңыз. Ыдыс-аяқтарды түсірмес бұрын бірнеше минут күтіңіз, ыдыстар мен ас құралдарын ыстық күйінде алмаңыз. Бұл олардың зақымдануын болдырмайды.

Ескертпе: ыдыс жуғыш машина жұмысы аяқталғаннан кейін есік автоматты түрде аздап ашылады. Бұл ыдыстарды тезірек салқындатуға және кептіруге мүмкіндік береді.

Ыдыс жуғышты өшіру

Бағдарлама индикаторы қосулы, бірақ жыпылықтамаса, бағдарлама аяқталады.

1. Қуат батырмасын басу арқылы ыдыс жуғышты өшіріңіз.
2. Сумен жабдықтауды өшіріңіз.
3. Есікті мұқият ашыңыз. Ыстық ыдыс-аяқтар зақымдануға бейім, ыдыс жуғыштан суығанша 15 минут күту керек.
4. Ыдыстарды төменгі себеттен, содан кейін үстіңгі себеттен түсіріңіз. Бұл судың үстіңгі себеттен төмендегі ыдыстарға тамшылауын болдырмауға көмектеседі.

БАҒ ДАРЛАМАЛАРДЫҢ СИПАТТАМАСЫ

Бағдарлама	Цикл сипаттамасы	Жуғыш зат (г) СУЛАУ / НЕГІЗГІ ЖУУ	Уақыт (мин)	Энергияны тұтыну (кВт/сағ)	Су (л)	Шайғыш зат қосу керек
Автомат жуу 	Жібіту (45 °C) Жуу (55–65 °C) Шаю Шаю (55–65 °C) Кептіру	$\frac{5/30}{1-2 \text{ табл.}}$	85–185	0,850–1,550	8,5–18,0	✓
Қарқынды жуу 	Жібіту (50 °C) Жуу (65 °C) Шаю Шаю (60 °C) Кептіру	$\frac{5/30}{1-2 \text{ табл.}}$	205	1,500	16,6	✓
Қалыпты жуу 	Жібіту (45 °C) Жуу (55 °C) Шаю Шаю (55 °C) Кептіру	$\frac{5/30}{1-2 \text{ табл.}}$	175	0,980	13,6	✓
Шыны 	Жібіту Жуу (50 °C) Шаю (50 °C) Шаю (50 °C) Кептіру	$\frac{5/30}{1-2 \text{ табл.}}$	120	0,950	13,5	✓
ЭКО eco	Жібіту Жуу (50 °C) Шаю Шаю (50 °C) Кептіру	$\frac{5/30}{1-2 \text{ табл.}}$	198	0,765	9,8	✓
90 минут 	Жуу (60 °C) Шаю Шаю (50 °C) Кептіру	$\frac{35}{1 \text{ табл.}}$	90	1,180	12,5	✓
Жылдам жуу 	Жуу (45 °C) Шаю (45 °C)	$\frac{20}{1 \text{ табл.}}$	30	0,820	11,2	
Жібіту 	Жібіту	/	15	/	4,1	

ЫДЫС ЖУҒЫШ МАШИНАҒА КҮТІМ ЖӘНЕ ТАЗАЛЫҚ

- Әр жуудан кейін ыдыс жуғыш машинада ылғал мен иістердің жиналуын болдырмау үшін су беруді өшіріп, есікті ашық қалдырыңыз.
- Ыдыс жуғыш машинаны тазалау немесе қызмет көрсету алдында әрқашан қуат сымын ажыратыңыз.
- Ыдыс жуғыш машинаның корпусы мен резеңке бөліктерінде еріткіштерді немесе абразивті тазалағыштарды қолданбаңыз. Тек жұмсақ шүберек пен жылы сабынды суды пайдаланыңыз. Дақтарды кетіру үшін сірке суына аздап суланған жұмсақ шүберекті немесе ыдыс жуғыш машинаға арналған арнайы күтім құралдарын пайдаланыңыз.
- Ыдыс жуғыш машина ұзақ уақыт бойы пайдаланылмаса, жуу циклын ыдыс-аяқсыз иске қосу ұсынылады, содан кейін желілік ашаны ажыратып, соттар өшіріп, есікті сал ашыңыз. Бұл иістердің пайда болуын болдырмауға және есік тығыздағыштарын сақтауға көмектеседі.
- Ыдыс жуғышты тік күйде жылжытып көріңіз. Егер бұл мүмкін болмаса, оны артқы қабырғаға қоюға болады.
- Иістердің пайда болу себептерінің бірі тығыздағыштарға тамақ қалдықтарының түсуі болуы мүмкін. Иістердің алдын алу үшін тығыздағыштарды мезгіл-мезгіл губкамен тазалаңыз.

Ыдыс жуғыш машинасының корпусын тазалау

- Басқару панелін сәл суланған жұмсақ шүберекпен сүртіңіз. Тазалаудан кейін мұқият құрғатыңыз.
- Шафты тазалау үшін құралдың жылтыратқышын пайдаланыңыз.
- Ыдыс жуғыш машинаны тазалау үшін өткір заттарды, абразивті губкаларды немесе күшті жуғыш заттарды пайдаланбаңыз.

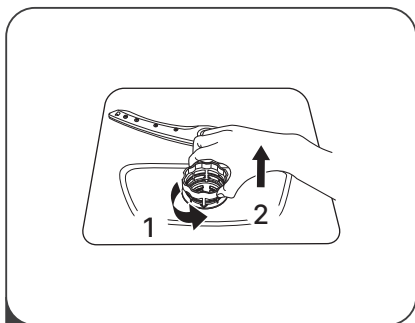
Есікті тазалау

- Есіктің шеттерін сүрту үшін тек жұмсақ, суланған шүберекті пайдаланыңыз. Есіктің құлпына және электр бөліктеріне суды жібермеңіз.
- Аэрозольді тазартқыштарды пайдаланбаңыз, себебі бұл құлып пен электр бөлшектерін зақымдауы мүмкін.
- Кейбір абразивті тазалағыштар мен қағаз сүлгілер тот баспайтын болаттан жасалған беттерді сызып тастауы мүмкін.

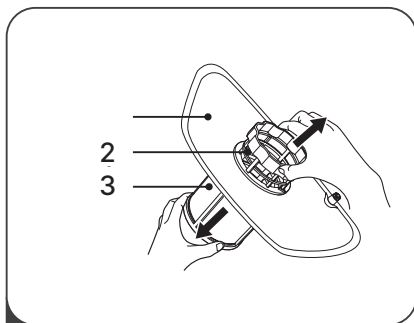
Сүзгіні тазалау

Сүзгі сорғыға үлкен тамақ қалдықтарының түсуіне жол бермейді. Тағамның қалдықтары сүзгіде бітеліп қалуы мүмкін, бұл жағдайда оны тазалау керек.

Сүзу жүйесі ірі сүзгіден, негізгі сүзгіден және микросүзгіден (жұқа сүзгі) тұрады.

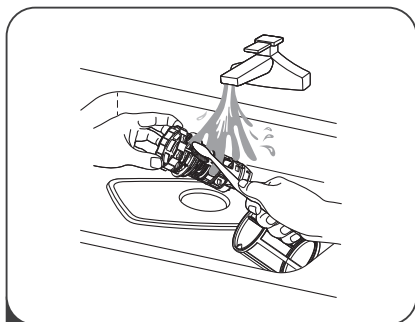


1. Сүзгіні сағат тіліне қарсы бұраңыз.
2. Сүзгіні жоғары тартыңыз.

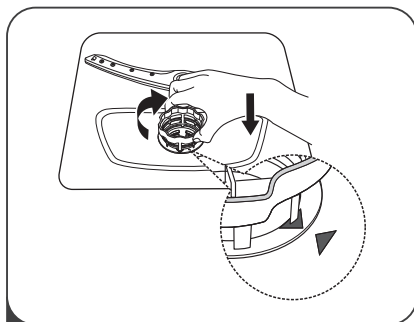


2. 1. Негізгі сүзгі.
2. Дөрекі сүзгі.
3. Жақсы сүзгі.

Жұқа сүзгіні астыңғы жағынан алып тастауға болады. Дөрекі сүзгіні негізгі сүзгіден үстіңгі жағындағы ілмектерді ақырын қысып, суырып алу арқылы ажыратуға болады.

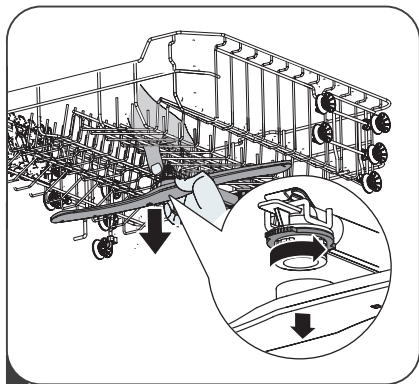


3. 1. Сүзгілерді щеткамен тазалаңыз.
2. Тазалау кезінде сүзгілерді соғуға болмайды, олар зақымдалуы мүмкін.

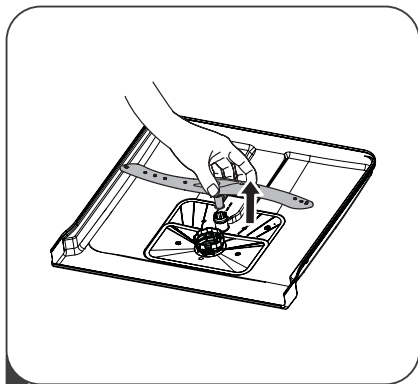


4. Сүзгілерді жинап, оларды бастапқы орнына қойыңыз. Ыдыс жуғыш машинаны сүзгілер орнатылмай іске қоспаңыз.

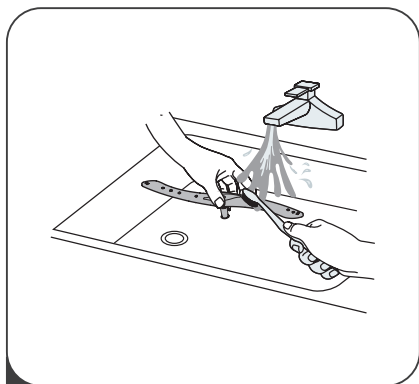
Шашыратқыштарды тазалау



1 Ортаңғы шашыратқыш түтікті алу үшін гайканы бұрап, шашыратқыш түтікті сағат тіліне қарсы алып тастаңыз.



2 Төменгі шашыратқыш түтікті алу үшін оны жоғары тартыңыз.



3 Шашыратқыш түтіктерді жылы сабынды сумен жуыңыз және бүріккіш түтіктерді жұмсақ щеткамен тазалаңыз. Сумен жақсылап шайып, қайта орнатыңыз.

Ықтимал проблемалар және олардың шешімі

Проблема	Ықтимал проблема	Мүмкін шешім
Құрылғы іске қосылмайды.	Сақтандырғыш жарылған немесе автоматты ажыратқыш істен шыққан.	Сақтандырғышты ауыстырыңыз немесе автоматты ажыратқышты қосыңыз. Ыдыс жуғыш машинамен бірдей қуат көзіне қосылған барлық басқа құрылғыларды розеткадан ажыратыңыз.
	Құрылғы электр желісінен ажыратылған.	Құрылғының электр желісіне қосылғанына көз жеткізіңіз.
	Судың төмен қысымы.	Сумен жабдықтау жүйесіндегі қысымды тексеріңіз.
	Есік дұрыс жабылмаған.	Есікті дұрыс жабыңыз.
Құрылғыдан су кетпейді.	Ағызү түтігі бітеліп қалды.	Ағызү түтігін тазалаңыз.
	Сүзгі бітеліп қалды.	Сүзгіні тазалаңыз.
	Бітелген кәріз құбыры.	Кәріз құбырын тазалаңыз.
Ағызү құбырындағы көбік.	Жарамсыз жуғыш зат.	Көбік пайда болмас үшін тек арнайы ыдыс жуғыш затты пайдаланыңыз. Ыдыс жуғышты ашып, көбіктің булануына мүмкіндік беріңіз. Ыдыс жуғыш машинаның түбіне 4 литр суық су құйыңыз. Ыдыс жуғыш машинаның есігін жауып, кез келген бағдарламаны таңдаңыз. Ең алдымен, құрылғы суды ағызады. Су төгу кезеңі аяқталғаннан кейін есікті ашыңыз және көбік жоғалғанын тексеріңіз. Қажет болса, қайталаңыз.
	Шайғыш зат төгілді.	Әрқашан төгілген шайғыш затты сүртіңіз.
Құрылғының ішкі жағындағы дақтар.	Боялған жуғыш зат қолданылды.	Бояғышсыз жуғыш затты пайдаланыңыз.
Құрылғының ішкі жағындағы ақ пленка.	Су кермектігінің жоғары дәрежесі.	Ішін тазалау үшін губка мен ыдыс жуғыш машинаға арналған жуғыш затты пайдаланыңыз.

Проблема	Ықтимал проблема	Мүмкін шешім
Ас құралдарының тот дақтары.	Ас құралдары коррозияға төзімді емес.	Тот басқан ас құралдарын ыдыс жуғыш машинада жууға болмайды.
	Ыдыс жуғыш машинаға тұз қосқаннан кейін жуу бағдарламасы басталмады. Тұз іздері жуу цикліне түсіп қалды.	Жуу бағдарламасын әрқашан тұз қосқаннан кейін ыдыссыз бастаңыз.
	Тұз бөлігінің қақпағы жабылмаған.	Әр ыдыс жуар алдында қақпақты жабыңыз.
Құрылғының жұмысы кезінде қағу.	Бүріккіш түтік жуу кезінде себеттегі ыдыстарға тиіп тұрады.	Жуу бағдарламасын кідіртіңіз және жұмыс кезінде бүріккіш түтік оларға тиіп кетпеуі үшін ыдыстарды жылжытыңыз.
Ыдыс жуғыш машинадағы сылдырлау.	Ыдыс-аяқтың аз мөлшері салынса, су ағындары тікелей резервуардың ішкі қабырғаларына түседі.	Құрылғыға көбірек ыдыс салыңыз немесе ыдыстарды машинада біркелкі таратыңыз.
	Ыдыстардың жеңіл заттары жуу кезінде қозғалады.	Жеңіл ыдыстарды тұрақты орналастыру керек.
Ыдыс-аяқта қалған тамақ.	Ыдыс-аяқтар бір-біріне тым жақын, қоржын толы.	Ішін тазалау үшін губка мен ыдыс жуғыш машинаға арналған жуғыш затты пайдаланыңыз.
	Бірдеңе спринктердің айналуына кедергі жасап тұр.	Ыдыстарды бүріккіш қолдың еркін айналуына кедергі болмайтындай етіп қойыңыз.
	Бүріккіш саңылаулар бітелген.	Бүріккіш саңылауларды тазалаңыз.
	Сүзгілер лас.	Сүзгілерді тазалау.
	Сүзгілер қате енгізілген және/немесе бекітілмеген.	Сүзгілерді салыңыз және бекітіңіз.
	Жарамсыз жуу бағдарламасы таңдалды.	Сәйкес жуу бағдарламасын таңдаңыз.
	Үстіңгі себеттің сол және оң жақтары бірдей деңгейде орнатылмаған.	Үстіңгі себетті екі жағына бірдей деңгейде орнатыңыз.
Жуғыш зат жеткіліксіз.	Келесі жууда көбірек жуғыш зат қосыңыз.	

Проблема	Ықтимал проблема	Мүмкін шешім
Шыны ыдыс жуудан кейін бұлыңғыр болады.	Жұмсақ су мен тым көп жуғыш заттың үйлесімі.	Егер сізде жұмсақ су болса, жуғыш затты азырақ пайдаланыңыз. Қысқарақ жуу циклін таңдаңыз.
Ыдыс-аяқ пен стақанда ақ дақтар пайда болады.	Кермек су ыдыстарда қақ пайда болуы мүмкін.	Көбірек жуғыш зат қосыңыз.
Ыдыс-аяқта қара немесе сұр дақтар.	Алюминий ыдыстарды жуғаннан кейін дақтар пайда болады.	Бұл дақтарды кетіру үшін жуғыш затты пайдаланыңыз.
Жуғыш зат үлестіргіште қалды.	Ыдыс жуғыш зат үлестіргішін бітеп тастайды.	Ыдыстарды дұрыс салыңыз.
Ұнтақ кеуіп қалмады.	Контейнерде шайғыш зат тым аз немесе мүлдем жоқ.	Шайғыш зат қосыңыз.
	Кептірусіз бағдарлама таңдалды.	Кептіру бағдарламасын таңдаңыз.
	Ыдыс-аяқ пен ас құралдарының ойықтарына су жиналады.	Ыдыстарды дұрыс орналастырыңыз.
	Қолданылатын аралас жуғыш заттың кептіру тиімділігі төмен.	Кептіру өнімділігі жақсы басқа аралас жуғыш затты пайдаланыңыз. Шайғыш затты қосымша қолдану кептіру тиімділігін арттырады.
	Ыдыс-аяқтар машинадан тым ерте шығарылған немесе кептіру процесі әлі аяқталмаған.	Бағдарламаның аяқталуын күтіңіз немесе бағдарлама аяқталғаннан кейін 30 минуттан кейін ғана ыдыстарды алыңыз.
	Ыдыс жуғыш машинада жууға жарамсыз ыдыстар қолданылуда.	Ыдыс жуғышта жууға жарамды ыдыстарды пайдаланыңыз.

Қате кодтары

Қате коды	Мағынасы	Ықтимал себептер
E1	Ыдыс жуғыш машина суды алу үшін көп уақыт алады.	Су шүмегі жабық.
		Сумен жабдықтау жүйесіндегі төмен қысым.
E3	Құрылғы суды қажетті температураға дейін қыздырмайды.	Қыздыру элементінің істен шығуы. Қызмет көрсету орталығына хабарласыңыз.
E4	Судың толып кетуі.	Ыдыс жуғыш машинаның құбырларында немесе элементтерінде ағып кету. Қызмет көрсету орталығына хабарласыңыз.
E8	Ауыстыру клапаны жұмыс істемейді.	Ашық тізбек немесе сынған басқару клапаны. Қызмет көрсету орталығына хабарласыңыз.
E9	Жабысқақ түйме немесе сенсор қатесі.	Сенсорлық түймелерде су немесе басқа бөгде заттар бар. Сенсорлық тақтаны босатыңыз немесе сүртіңіз.
Ec	Ыдыс жуғыш машина контроллерінің қатесі.	Тақта немесе айналым қозғалтқышының дұрыс жұмыс істемеуі.
Ed	Басқару панелі мен дисплей панелі арасындағы байланыс ақауы.	Басқару панелінің дұрыс жұмыс істемеуі немесе оның дисплей панелімен байланысы. Қызмет көрсету орталығына хабарласыңыз.

ТЕХНИКАЛЫҚ СИПАТТАМАЛАРЫ

Үлгісі	B601B
Сауда белгісі	Eigen
Электр тогының соғуынан қорғау класы	I
Энергия тиімділігі класы	A+++
Желілік кернеу (В)	220–240
Жиілік (Гц)	50
Номиналды қуат (Вт)	1760–2100
Су қысымы (МПа)	0,04–1,00
Энергияны тұтыну (кВт·сағ/жыл)	218
Энергияны тұтыну (кВт/цикл*)	0,765
Су тұтыну (л/жыл)	2744
Су тұтыну (л/цикл*)	9,8
Бағдарламалар саны	8
Стандартты циклмен* бағдарламаның ұзақтығы (мин)	198
Шу деңгейі (дБ)	44
Жинақтардың сыйымдылығы	14
Өлшемдері (ЕхҰхБ) (см)	59,8х55х81,5
Салмағы (кг)	40
Қуат сымның қондырма түрі	Y
Қорғау дәрежесі	IPX1

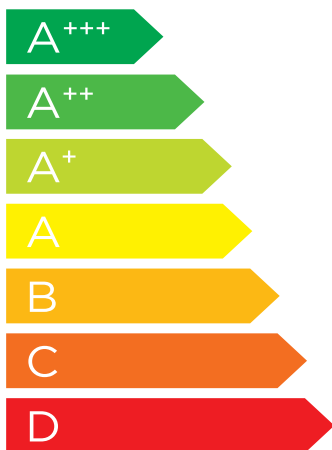
* Стандартты жуу циклы — ECO.

ЭНЕРГИЯ ТИІМДІЛІГІ ТУРАЛЫ АҚПАРАТ

Энергетическая эффективность
посудомоечной машины /
Энергетикалық тиімділік ыдыс-аяқ
жуатын машинаның

Производитель / Өндіруші
Модель / Үлгісі

eigen
B601B



A+++

Энергопотребление /
Энергияны тұтыну

218

кВт·ч/год
кВт·сағ/жыл



2744

л/год
л/жыл



14



A B C D E F G



44 дБ

2010/1059

МОНТАЖДАУ, САҚТАУ, ТАСЫМАЛДАУ (ТАСУ), ӨТКІЗУ ЖӘНЕ КӘДЕГЕ ЖАРАТУ ЕРЕЖЕЛЕРІ МЕН ШАРТТАРЫ

- Құрылғыны орнату ережелері мен шарттары «Орнату» бөлімінде сипатталған.
- Құрылғыны қаптамада, өндірушінің және тұтынушының жылытылатын үй-жайларында ауаның 5 және 40 °С аралығындағы температурада және ауаның 80%-дан аспайтын салыстырмалы ылғалдылығында сақтау керек. Үй-жайда жемірілуді тудыратын жегі қоспалар (қышқылдардың, сілтілердің булары) болмауы тиіс.
- Құрылғының дұрыс тасымалдануын қамтамасыз ету үшін келесі талаптарды орындау қажет:
 - құрылғыдан барлық ішкі керек-жарақтарды, егер бар болса, алып тастаңыз және оларды бөлек ораңыз;
 - өнімділігі мен сыртқы түрін сақтау үшін құрылғының дұрыс оралғанына көз жеткізіңіз (үлкен өлшемді жабдықты полиэтиленмен немесе маңызды жерлерде гофрленген картон төсемімен көпіршікпен орау керек);
 - құрылғыны көліктің айналасында қозғалмауы үшін белдіктермен мықтап бекітіңіз;
 - сыртқы ортаның әсерін толығымен жою үшін тек ішкі көлікті пайдаланыңыз;
 - өңдеу кезінде қаптаманың аса сақтықпен өңделуін қамтамасыз етіңіз.
- Құрылғы ұқыпты өңдеуді талап етеді, оны шаң, кір, соққы, ылғал, от және т.б. әсерінен қорғаңыз.
- Құрылғыны сату жергілікті заңнамасына сәйкес жүргізілуі керек.
- Бұйымның қызмет ету мерзімі аяқталғаннан кейін оны қарапайым тұрмыстық қоқыспен бірге тастауға болмайды. Оның орнына, ол федералды немесе жергілікті заңнамаға сәйкес қайта өңдеу және қайта өңдеу үшін электрлік және электронды жабдықты тиісті қабылдау бекетіне қайта өңдеуге жіберіледі. Осы бұйымды дұрыс жоюды қамтамасыз ете отырып, сіз табиғи ресурстарды үнемдеуге және қоршаған ортаға және адамдардың денсаулығына зиян келтірмеуге көмектесесіз. Бұл бұйымды қабылдау және жою бекеттері туралы қосымша ақпаратты жергілікті муниципалды органдардан немесе тұрмыстық қалдықтарды шығаратын кәсіпорынан алуға болады.
- Құрылғының ақаулығы анықталған жағдайда, тез арада авторландырылған сервистік орталыққа хабарласу немесе құрылғыны кәдеге жарату керек.

ҚОСЫМША АҚПАРАТ

Өндіруші: Фошань Шуньдэ Мидеа Вошин Эпплайнсиз Эмэфджи Ко., Лтд.
№20, Ганцянь тас жолы, Бэйцзяо өнеркәсіптік паркі, Шуньдэ ауд-ы, Фошань қ., Гуандун пров., Қытай.

Қытайда жасалған.

Импортер / юр. лицо, принимающее претензии в Республике Казахстан: ТОО «ДНС КАЗАХСТАН», г. Астана, р-н Сарыарқа, пр-т Сарыарқа, зд. 12, Республика Казахстан.

Импорттаушы / Қазақстан Республикасында талаптар қабылдайтын заңды тұлға: «DNS QAZAQSTAN (ДНС КАЗАХСТАН)» ЖШС, Астана қ-ы, Сарыарқа ауданы, Сарыарқа д-лы, 12 ғ-т, Қазақстан Республикасы.

Адрес электронной почты / электронды пошта мекен-жайы: info@dns-shop.kz

Өнім Кеден одағының техникалық регламентінің талаптарына сәйкес келеді:

- «Төмен вольтты жабдықтың қауіпсіздігі туралы» КО ТР 004/2011;
- «Техникалық құралдардың электромагниттік үйлесімділігі» КО ТР 020/2011.

Тауар Еуразиялық экономикалық одақтың «Электртехника және радиоэлектроника бұйымдарында қауіпті заттарды қолдануды шектеу туралы» ЕАЭО ТР 037/2016 техникалық регламентінің талаптарына сәйкес келеді.

Құрылғының сыртқы түрі, оның сипаттамалары мен жабдықтары өнімнің сапасын жақсарту мақсатында пайдаланушыға алдын ала ескертусіз өзгертілуі мүмкін.



Өндіріс күні пайдаланушы нұсқаулығының орыс тіліндегі нұсқасында көрсетілген. V.4

Өндіруші келесі жағдайларда кепілдік міндеттемелерге ие болмайды:

- Кепілдік мерзімі аяқталды.
- Егер жеке (тұрмыстық, отбасылық) қажеттіліктерге арналған бұйым кәсіпкерлік қызметті жүзеге асыру үшін, сондай-ақ оның тікелей міндетіне сәйкес келмейтін басқа мақсаттарда пайдаланылған болса.
- Өндіруші бұйымды пайдалану кезінде пайдаланушы нұсқаулығының талаптарын бұзу, бұйымды орнату және оған қызмет көрсету жөніндегі ұсынымдарды, қоса ережелерін (бұйымның өзіне де, онымен байланысты бұйымдарға да сәйкес келмейтін желілік кернеудің әсері нәтижесінде туындаған қысқа тұйықталулар), бұйымды сақтау және тасымалдау кезінде өнім иесі және/немесе үшінші тұлғалар шеккен ықтимал материалдық, моральдық және өзге де зиян үшін жауапты болмайды.
- Механикалық зақымданудың барлық жағдайлары: өнімді пайдалану кезінде алынған сызаттар, жарықтар, деформациялар, соққы іздері, майысулар, кептелістер және т.б.
- Түрлендірулерді, рұқсат етілмеген жөндеулерді осындай жұмыстарды жүргізуге уәкілетті емес адамдар жүргізген жағдайлар. Егер ақаулық конструкцияны немесе бұйымның схемасын өзгерту, Өндіруші қарастырмаған сыртқы құрылғыларды қосу, Қазақстан Республикасының заңнамасына сай сәйкестік сертификаты жоқ құрылғыны пайдалану салдарынан туындаған болса.
- Егер бұйымның ақауы еңсерілмейтін күштің әсерінен (табиғи элементтер, өрт, су тасқыны, жер сілкінісі, тұрмыстық факторлар және Өндірушіге тәуелді емес басқа жағдайлар) немесе Өндіруші болжай алмаған үшінші тұлғалардың әрекеттерінен туындаса. Бұйымның толық немесе ішінара істен шығуына алып келген бұйымның ішіне бөгде заттардың, өзге денелердің, заттектердің, сұйықтықтардың, жәндіктердің немесе жануарлардың түсуінен, агрессивті ортаның әсерінен, жоғары ылғалдылықтан, жоғары температуралардан туындаған ақау.
- Бұйымды сәйкестендіру (сериялық нөмірі) жоқ немесе сәйкес келмейді. Егер зақымданулар (кемшіліктер) зиянды бағдарламалық қамтаманың; БҚ ұсыншысының осы қызметті ұсынбауына байланысты мүмкіндігінсіз бұйымның бағдарламалық ресурстарына қолжетімділіктің болмауына әкеп соққан құпиясөздерді (кодтарды) оларды жинау/қалпына келтіру мүмкіндігінсіз орнату, ауыстыру немесе жою әсерінен туындаса.
- Егер жұмыстың ақаулықтары қуат беруші, кабельдік, телекоммуникациялық желілердің, радиосигнал қуатының стандарттарға немесе техникалық регламенттеріне сәйкес келмеуінен, оның ішінде бедер ерекшеліктерінен және басқа да осыған ұқсас сыртқы факторлардан, бұйымның желі әрекет ететін шекарада немесе аймақтан тыс жерде пайдаланылуынан туындаған болса.
- Егер зақымданулар стандартты емес (түпнұсқалық емес) және/немесе сапасыз (зақымданған) шығыс материалдарын, керек-жарақтарды, қосалқы бөлшектерді, қуат беру элементтерін, әртүрлі үлгідегі ақпарат тасымалдағыштарды (CD, DVD дискілерді, жад карталарын, SIM карталарын, картридждерді қоса алғанда) пайдаланудан туындаса.
- Егер кемшіліктер үйлесімсіз контентті (әуендерді, графиканы, бейне және басқа файлдарды, Java қосымшаларын және оларға ұқсас бағдарламаларды) алуға, орнатуға және пайдалануға байланысты туындаған болса.
- Осы бұйыммен жанаспай жұмыс істейтін басқа жабдыққа келтірілген залалға.



Кепілдік талоны

SN/IMEI:

Кепілдікке қойылған күні:

Өндіруші бүкіл кепілдік мерзімі ішінде құрылғының үздіксіз жұмыс істеуіне, сондай-ақ материалдар мен жинақтарда ақаулардың болмауына кепілдік береді. Кепілдік кезеңі бұйымды сатып алған сәттен басталады және тек қана жаңа өнімдерге қолданылады.

Кепілдік қызмет көрсетуге пайдаланушы нұсқаулығына сәйкес бұйымды пайдалану шартымен кепілдік мерзімі ішінде тұтынушының кесірінен істен шықпаған элементтерді тегін жөндеу немесе ауыстыру кіреді. Элементтерді жөндеу немесе ауыстыру уәкілетті сервистік орталықтардың аумағында жүргізіледі.

Кепілдік мерзімі: 3 жыл.

Инвертор қозғалтқышының кепілдік мерзімі: 10 жыл

Пайдалану мерзімі: 10 жыл.

Сервистік орталықтардың өзекті тізімі келесі мекенжай бойынша:

<https://www.dns-shop.kz/service-center/>

Кепілдік міндеттемелер және тегін сервистік қызмет көрсету, егер оларды ауыстыру бұйымды бөлшектеуге байланысты болмаса, тауардың жиынтықтылығына кіретін, төменде аталған керек-жарақтарға қолданылмайды:

- ҚБП (Қашықтан басқару пультіне) арналған қуат элементтері (батареялар).
- Жалғағыш кабельдер, антенналар және оларға арналған жалғастырғыш тетіктер, құлаққаптар, микрофондар, «HANDS-FREE» құрылғылары; жиынтықта жеткізілетін әртүрлі типтегі ақпарат тасымалдағыштар, бағдарламалық құрал (БК) және драйверлер (бұйымның қатты магниттік дискілердегі жинақтағышқа алдын ала орнатылған БҚ-ны қоса алғанда, бірақ онымен шектелмей), сыртқы енгізу-шығару құрылғылары және манипуляторлар.
- Қаптар, сөмкелер, белдіктер, тасымалдауға арналған баулар, монтаждық керек-жарақтар, құрал-саймандар, бұйымға қоса берілетін құжаттама.
- Табиғи тозуға ұшырайтын шығын материалдары мен бөлшектер.



eigen