

eigen

Пайдалану бойынша нұсқаулық

Кірістірілген
микротолқынды пеш
Eigen BI-MW925S

МАЗМҰНЫ

САҚТЫҚ ШАРАЛАРЫ.....	5
ҚҰРЫЛҒЫ МАҚСАТЫ.....	5
ҚАУІПСІЗДІК ТАЛАПТАРЫ	6
ТҮРЛІ МАТЕРИАЛДАРДЫ ҚОЛДАНУ	8
Ыдыстарды тексеру	9
ОРНАТУ НҰСҚАУЛЫҒЫ	10
Құрылғы схемасы	10
Орнату бойынша сақтық шаралары.....	11
Орнату өлшемдері	12
Орнатуға дайындық.....	14
ОРНАТУ	15
Розетканы жерге қосу	16
Айналмалы үстелді орнату.....	17
ПАЙДАЛАНУ	18
Басқару панелі	18
Жұмыс режимдері	19
ҚЫЗМЕТ КӨРСЕТУ ЖӘНЕ КҮТІМ	24
АҚАУЛЫҚ СЕБЕБІН ІЗДЕУ ЖӘНЕ ТҮЗЕТУ	25
ТЕХНИКАЛЫҚ СИПАТТАМАЛАРЫ	26
МОНТАЖДАУ, САҚТАУ, ТАСЫМАЛДАУ (ТАСУ), ӨТКІЗУ ЖӘНЕ КӘДЕГЕ ЖАРАТУ ЕРЕЖЕЛЕРІ МЕН ШАРТТАРЫ.....	27
ҚОСЫМША АҚПАРАТ	28

Құрметті сатып алушы!

Сенім білдіріп, Eigen брендин таңдағаныңызға рахмет.

Біз құрылғының жұмыс қабілеттілігі мен қауіпсіздігін мұқият тексердік, содан кейін оны жөнелту үшін қауіпсіз қаптамаға салдық.

Электр құрылғысын электр желісіне бірінші рет қосар алдында осы нұсқаулықты мұқият оқып шығыңыз. Онда дұрыс орнату, құрылғыны пайдалану, сондай-ақ өнімге күтім жасау бойынша кеңестер туралы маңызды ақпарат бар. Ықтимал зақымдануды немесе жазатайым оқиғаларды болдырмау үшін осы нұсқауларды орындауды ұсынамыз.

Нұсқаулықты қажет кезде анықтама ретінде пайдалану үшін қауіпсіз жерде сақтаңыз.

ҚҰРЫЛҒЫ МАҚСАТЫ

Микротолқынды пеш тағамдар мен ыдыстарды пісіруге, жылытуға және жібітуге арналған.

САҚТЫҚ ШАРАЛАРЫ

НАЗАР АУДАРЫҢЫЗ!

- Микротолқынды пешке зиянды әсер етпеу, құрылғыға зақым келтірмеу немесе өнімділікті төмендетпеу үшін құрылғыны есігі ашық күйде пайдаланбаңыз.
- Есік құрылғыға тығыз орналасуы керек. Пештің алдыңғы жағы мен есік арасына ешбір зат қоймаңыз.
- Тығыздау беттерінде кір мен тазалағыш заттардың жиналуына жол бермеңіз.
- Кез келген зақым болған жағдайда құрылғыны пайдалануды дереу тоқтатыңыз.
- Есікті және құлыпты, топсаларды және ысырмаларды, сондай-ақ есік тығыздағыштарын және кез келген басқа герметикалық беттерді жақсы күйде ұстау өте маңызды.

ҚАУІПСІЗДІК ТАЛАПТАРЫ

НАЗАР АУДАРЫҢЫЗ!

Күйіп қалуды, электр тогының соғуын, өртті және басқа да мүлік пен адам денсаулығына ықтимал зиян келтірмеу үшін:

- Құрылғыға ілеспе құжаттаманы (пайдаланушы нұсқаулығын) мұқият оқып шығыңыз және кепілдік картасын сақтаңыз. Тауардың сапасына шағым болған жағдайда хабарласу қажет.
- Құрылғыны тек үйлесімді жерге тұйықталған электр тізбектерімен ғана пайдаланыңыз.
- Құрылғыны тек осы нұсқаулықта көрсетілген мақсаттар үшін пайдаланыңыз.
- Құрылғыны тазалау үшін агрессивті немесе каустикалық заттарды пайдаланбаңыз.
- Құрылғы өнеркәсіптік немесе зертханалық пайдалануға арналмаған.
- Егер оның қуысы бос болса (ішінде тағам жоқ) құрылғыны қоспаңыз, бұл пештің істен шығуына әкелуі мүмкін.
- Егер ол зақымдалған болса (құлаудан, соғудан немесе басқа жолмен), қуат сымы немесе ашасы зақымдалған болса немесе құрылғының ақаулығы анықталса, құрылғыны пайдаланбаңыз. Құрылғының қандай да бір ақауын немесе оның сыртқы немесе ішкі зақымдалуын тапсаңыз, құрылғыны пайдалануды дереу тоқтатып, уәкілетті қызмет көрсету орталығына хабарласыңыз.
- Құрылғының қуысында өрттің алдын алу үшін:
 - ◊ Пластмасса немесе қағаз қаптамада тағамды пісіру қажет болса, қаптаманың микротолқынды пеште пайдалануға жарамды екеніне көз жеткізіңіз.
 - ◊ Пластмассадан немесе қағаздан жасалған қаптамада тағамды пісірген кезде, өрт шығуын болдырмау үшін пісіру процесін мұқият қадағалаңыз.
 - ◊ Қағазға оралған тағамды пештің ішіне қоймас бұрын, барлық таңғыштарды, әсіресе фольга жолақтарын алып тастағаныңызға көз жеткізіңіз.
 - ◊ Түтін немесе өзіне тән иіс шықса, пешті дереу өшіріп, розеткадан ажыратыңыз. Жалын пайда болған жағдайда, оның нашарлауына жол бермеу үшін есікті жабық ұстаңыз.
 - ◊ Құрылғыны сақтау контейнері ретінде пайдаланбаңыз. Пайдаланбаған кезде құрылғының ішінде қағазды, ыдыстарды, тағамды, т.б. қалдырмаңыз.
- Жабық ыдыстарда сұйықтықтарды қыздырмаңыз, себебі олар жарылуы мүмкін.
- Микротолқынды пеште сусындарды қыздыру кенеттен, қатты атқылауды тудыруы мүмкін.
- Микротолқынды пешті майы көп тағамдарды пісіру немесе қыздыру үшін пайдаланбаңыз ыстық май құрылғы мен ыдыстарды зақымдауы және терінің қатты күйіп қалуына әкелуі мүмкін.
- Тұтас жұмыртқаларды, қызанақтарды, алмаларды және ұқсас тағамдарды микротолқынды пешке қоймаңыз, себебі олар жарылуы мүмкін.
- Микротолқынды пешті пайдаланған кезде картоп, кәді, алма сияқты қабығы қалың тағамдарды қыздырар алдында жұқа инемен тесу керек.
- микротолқынды пеште.
- Күйіп қалмас үшін нәресте бөтелкелері мен банкалардың ішіндегісін балаларға бермес бұрын микротолқынды пеште қыздырғаннан кейін мұқият араластырыңыз немесе шайқаңыз.
- Тағам қыздырылған ыдыстар да айтарлықтай қызып кетуі мүмкін. Ыдыстарды шығарған кезде арнайы тұтқалардан (бар болса) ұстаңыз немесе пештің қолғабын (жинаққа кірмейді) пайдаланыңыз.

- Тек микротолқынды пеште / отқа төзімді ыдыстарда (микротолқынды пешсіз режимдерді пайдаланған кезде) пайдалануға арналған ыдыстарды пайдаланыңыз. Жарамсыз ыдыстарды пайдалану пешті зақымдауы және денсаулығыңызға зиян келтіруі мүмкін.
- Бұл құрылғыны балалар немесе физикалық, сенсорлық немесе ақыл-ой қабілеттері шектеулі адамдар, егер олардың қауіпсіздігіне тікелей жауапты адамның тікелей бақылауында болмаса немесе құрылғыны пайдалану туралы егжей-тегжейлі нұсқаулар берілмесе және осы құжатта көрсетілген барлық сақтық шаралары түсіндірілмесе, пайдаланбауы керек, сондай-ақ оларды орындамаудың ықтимал салдары.

НАЗАР АУДАРЫҢЫЗ!

Микротолқынды пеш, радиатор немесе жылыту құрылғылары сияқты қуатты жылу көздеріне жақын жерге орнатпаңыз. Бұл құрылғыны зақымдауы және кепілдікті жоюы мүмкін.

- Құрылғының беті мен есігі пайдалану кезінде жылы болуы мүмкін, бұл қалыпты жағдай.
- Бұл құрылғы коммерциялық пайдалануға арналмаған. Тек жеке, тұрмыстық мақсаттарда пайдалануға рұқсат етіледі.
- Құрылғы тауашаның / шкафтың қабырғаларына жақын емес екеніне көз жеткізіңіз, және желдету тесігі жеткілікті ауа айналымын қамтамасыз етеді. Бұл нұсқауларды орындамау өртке немесе құрылғының зақымдалуына әкелуі мүмкін.
- Құрылғыны жылжыту/тасымалдау қажет болса, алдымен оның жұмыс камерасынан шыны науаны, сондай-ақ басқа бос бөлшектерді алыңыз. Бұл қозғалған кезде құрылғының зақымдалуын болдырмауға көмектеседі.
- Қақпақпен жабылған тағамды қыздырған кезде ыстық бу жиналуы мүмкін екенін ескеріңіз. Қақпақты алған кезде күйіп қалмау үшін абай болыңыз.

ТҮРЛІ МАТЕРИАЛДАРДЫ ҚОЛДАНУ

Микротолқынды пеште қолдануға болатын материалдар (тек микротолқынды пеш, гриль-сіз және конвекция режимдері үшін).

Ыдыстар	Ескертпелер
Асхана ыдыстары	Тек микротолқынды пешке жарамды ыдыстар. Өндірушінің нұсқауларын орындаңыз. Шеттері сынған немесе жарықтары бар ыдыстарды пайдаланбаңыз
Шыны банкалар	Әрқашан қақпақты алыңыз. Тамақты жылы күйге дейін қыздыру үшін ғана пайдаланыңыз. Шыны ыдыстардың көпшілігі ыстыққа төзімді емес және жарылып кетуі мүмкін
Шыны ыдыс	Пешке арналған тек ыстыққа төзімді шыны ыдыс. Оның металл жиегі жоқ екеніне көз жеткізіңіз. Шеттері сынған немесе жарықтары бар ыдыстарды пайдаланбаңыз
Пеште пісіруге арналған сөмкелер	Өндірушінің нұсқауларын орындаңыз. Металл ілгектері бар сөмкелерді жаппаңыз. Бу шығару үшін кесектер жасаңыз
Қағаз табақтар мен стақандар	Оларды тағамды қысқа мерзімде пісіру/қайта қыздыру үшін ғана пайдаланыңыз. Пісіру/қайта қыздыру кезінде пешті қараусыз қалдырмаңыз
Қағаз сүлгілері	Майды қыздыру және сіңіру үшін тағамды жабу үшін пайдаланыңыз. Тек қысқа мерзімді пісіру үшін пайдаланыңыз және пісіру процесін қараусыз қалдырмаңыз
Пергамент қағазы	Шашырауды болдырмас үшін немесе бумен пісіру үшін қаптама ретінде пайдаланыңыз
Пластик	Тек микротолқынды пеште қолдануға қауіпсіз. Өндірушінің нұсқауларын орындаңыз. «Микротолқынды пеште қауіпсіз» деген жазу болуы керек. Кейбір пластик ыдыстар ішіндегі тағам қызған сайын жұмсарады. Желдету үшін қазандық қаптары мен тығыз жабылған полиэтилен пакеттерін кесу немесе тесу керек
Пластик қаптама	Тек микротолқынды пеште қолдануға қауіпсіз. Оны пісіру кезінде тағамды ылғалды ұстау үшін пайдаланыңыз. Пластикалық ораманың тағамға тиюіне жол бермеңіз
Термометрлер	Тек микротолқынды пеште қауіпсіз (ет және көмпит термометрлері)
Балауыз қағаз	Майдың шашырауын болдырмау немесе ылғалды сақтау үшін орауыш ретінде пайдаланыңыз

Микротолқынды пеште қолдануға **болмайтын** материалдар (тек микротолқынды пеш, грильсіз және конвекция режимдері үшін).

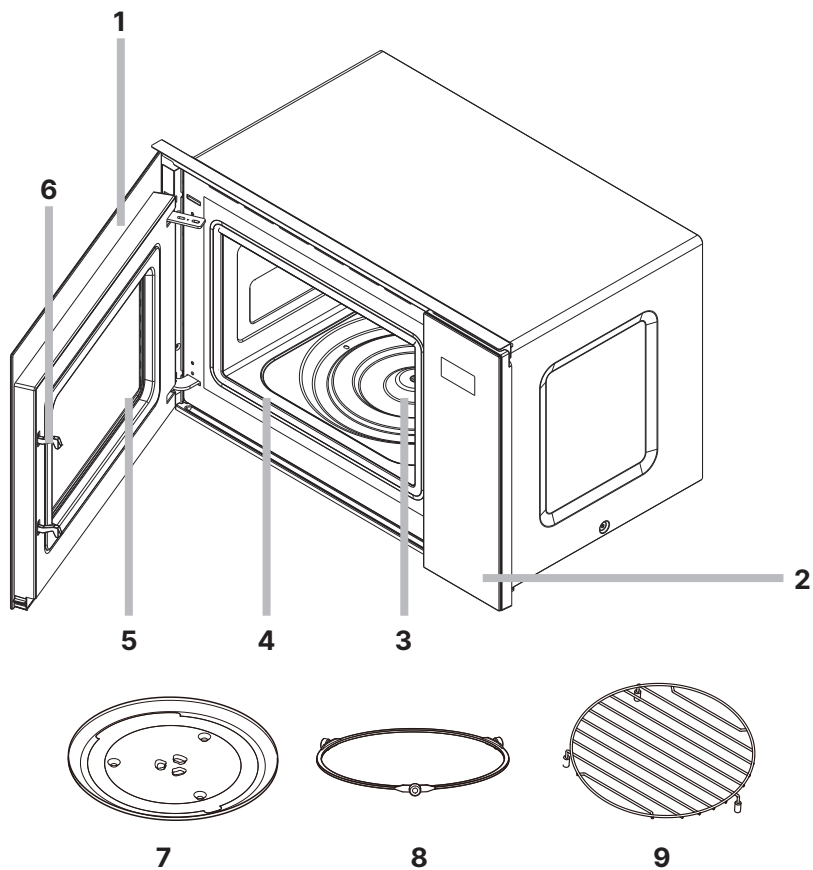
Ыдыс-аяқ	Ескертпелер
Алюминий фольга	Электр доғасының пайда болуына себеп болуы мүмкін. Сонымен қатар, микротолқынды пеште қыздырылған кезде фольга ыдырайды және алюминий микробөлшектері тағамға енеді
Алюминий науа	Электр доғасының пайда болуына себеп болуы мүмкін. Тағамды микротолқынды пешке жарамды ыдысқа ауыстырыңыз
Металл тұтқасы бар картон тағамдық қаптама	Электр доғасының пайда болуына себеп болуы мүмкін. Тағамды микротолқынды пешке жарамды ыдысқа ауыстырыңыз
Металл ыдыстар немесе металдан жасалған бұйымдар	Металл тағамды микротолқынды сәулелерден қорғайды. Металл әрлеу электр доғасын тудыруы мүмкін
Металл сөмкеге арналған қыстырғыштар	Пеште электр доғасының пайда болуына және тұтануына себеп болуы мүмкін
Қағаз қаптар	Пеште өрт шығуы мүмкін
Пенопласт/полистирол	Жоғары температура әсер еткенде ішкі беті балқып кетуі немесе ластануы мүмкін
Ағаш	Ағаш микротолқынды пеште кебеді және жарылуы немесе жарылуы мүмкін

ЫДЫСТАРДЫ ТЕКСЕРУ

- Пешке жарамды ыдысқа 1 кесе суық суды (250 мл) құйып, сыналатын ыдыстармен бірге пешке салыңыз.
- Максималды қуатта 1 минут қыздырыңыз.
- Ыдыстарды ақырын ұстаңыз. Егер бос ыдыс жылы болса, оны микротолқынды пеште қолданбаңыз.
- Қыздыру уақытын 1 минуттан асырмаңыз.

ОРНАТУ НҰСҚАУЛЫҒЫ

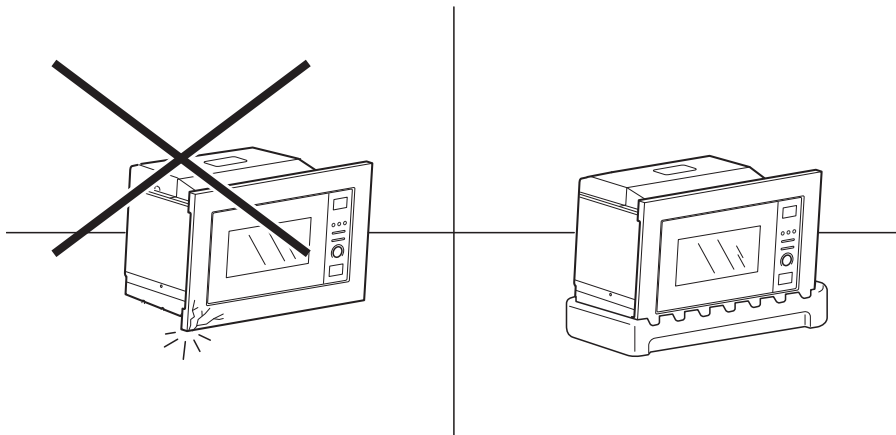
ҚҰРЫЛҒЫ СХЕМАСЫ



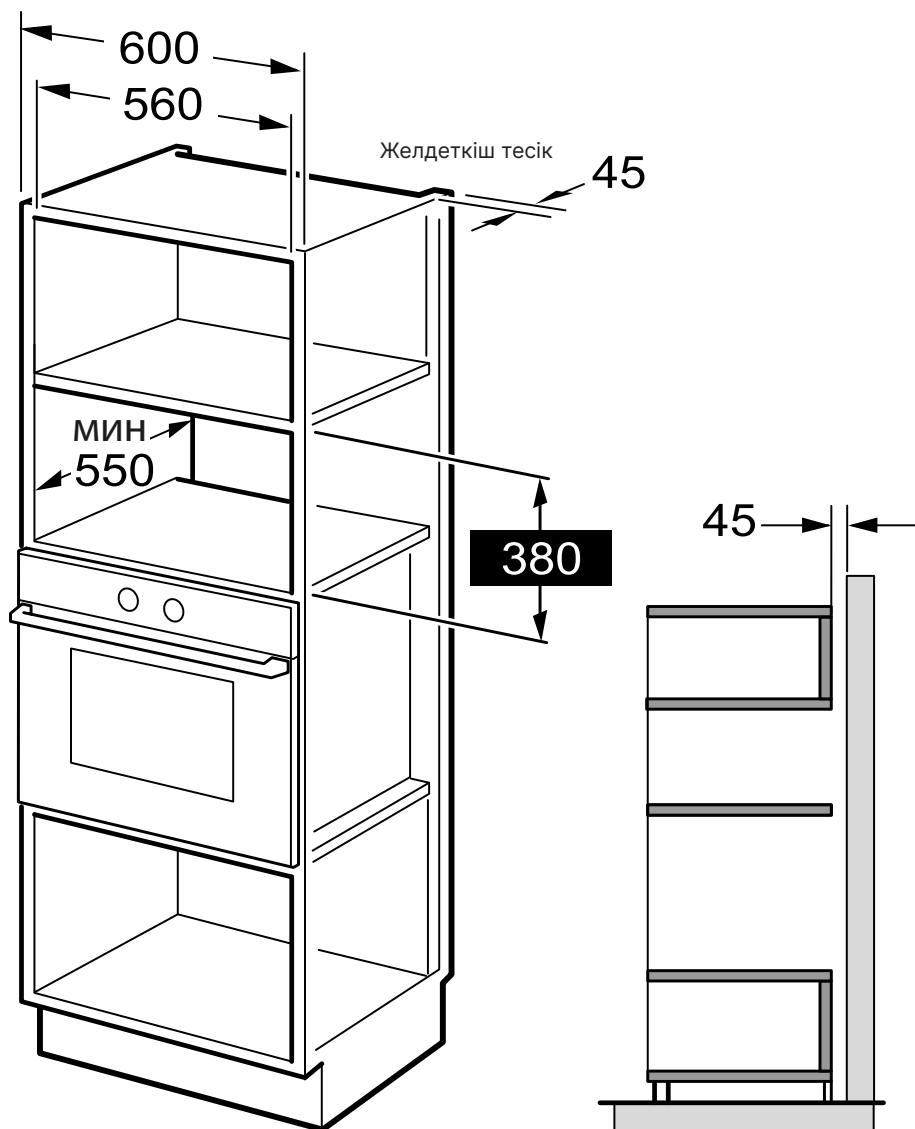
- | | |
|--|-----------------------------------|
| 1. Есік. | 5. Бақылау терезесі. |
| 2. Басқару панелі. | 6. Қауіпсіздікті құлыптау жүйесі. |
| 3. Қосқышы бар айналмалы табақ осі.
(осьтегі саптама) | 7. Шыны науа. |
| 4. Жұмыс камерасы. | 8. Айналмалы табақ сақинасы. |
| | 9. Гриль торы. |

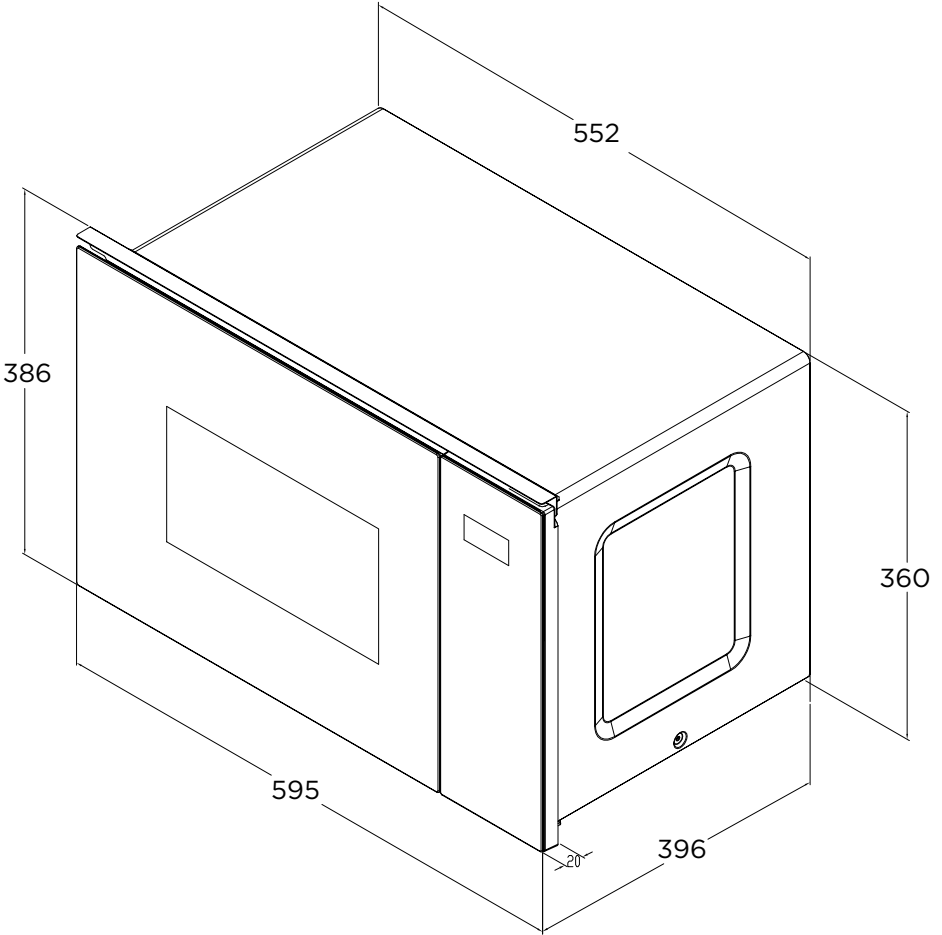
ОРНАТУ БОЙЫНША САҚТЫҚ ШАРАЛАРЫ

- Орнатқан кезде микротолқынды пешке арналған кеңістіктің ұсынылған өлшемдерін қадағалаңыз және пешті шкаф/пеш орнының қабырғаларына мықтап орнатпаңыз.
- Орнату үшін тек берілген керек-жарақтарды және ұсынылған бөлшектерді пайдаланыңыз. Стандартты емес бөлшектерді пайдалану электр тогының соғуына, өртке және құрылғының зақымдалуына әкелуі мүмкін.
- Орнату процесі осы нұсқаулыққа сәйкес орындалуы керек. Кепілдік қызмет көрсету құқығынан айырылмау үшін құрылғыны орнатпас бұрын нұсқауларды мұқият оқып шығыңыз.
- Құрылғыны қоспас бұрын, құрылғыда көрсетілген кернеу жерге қосылған электр желінің кернеуіне сәйкес келетініне көз жеткізіңіз. Құрылғыны орнату және жерге қосуды білікті мамандар жүзеге асыруы керек. Дұрыс орнату немесе жерге қосу пайдаланушының өмірі мен денсаулығына қауіп төндіруі мүмкін.
- Барлық жөндеу және техникалық қызмет көрсетуді білікті техник жүргізуі керек. Қате жөндеу ауыр жарақатқа немесе өнімнің істен шығуына әкелуі мүмкін.
- Орнату кезінде электр қауіпсіздігі талаптарын сақтаңыз.
- Құрылғыны жылжыту/тасымалдау қажет болса, алдымен шыны науаны оның қуысынан, сондай-ақ басқа бос бөліктерінен алыңыз. Бұл қозғалған кезде құрылғының зақымдалуын болдырмауға көмектеседі.
- Құрылғыны зақымдамау үшін оны қатты беттерге қоймаңыз.
- Микротолқынды пешті тегіс, тұрақты және ыстыққа төзімді бетке қою керек.
- Құрылғыны ылғалға, шектен тыс температураға ұшыратпаңыз немесе оны жарылғыш немесе жанғыш заттарға жақын жерге орнатпаңыз.



ОРНАТУ ӨЛШЕМДЕРІ



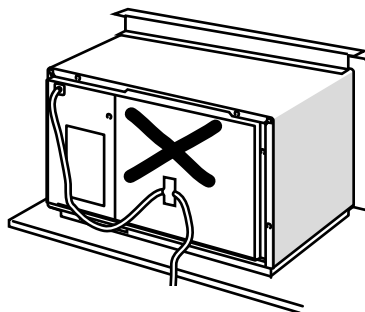
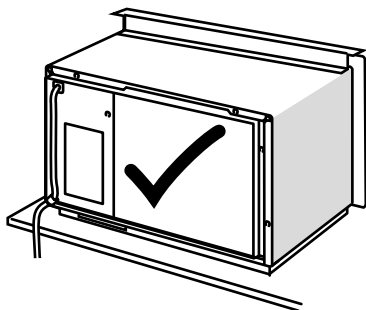


ОРНАТУҒА ДАЙЫНДЫҚ

- Құрылғыда ақаулар мен зақымдар бар-жоғын, мысалы, дұрыс орнатылмаған есік, ақаулы есік құлпы, құрылғы қуысының төсемі, зақымдалған немесе бос ысырмалар мен топсалар, қуыс ішіндегі немесе есіктегі ойықтар немесе сызаттар бар-жоғын тексеріңіз.
- Құрылғының ақауы немесе зақымдалғаны анықталса, оны пайдалануды дереу тоқтатып, сатып алу орнына хабарласыңыз.
- Құрылғыны қоспас бұрын, барлық орауыш материалдың оның қуысынан алынғанын және шығарылғанын тексеріңіз.
- Микротолқынды пешті тегіс, тұрақты, ыстыққа төзімді бетке қою керек.
- Пешті дұрыс орнатылған және жерге тұйықталған розеткаға қосыңыз. Кернеу мен жиіліктің техникалық ақпарат тақтайшасындағы кернеу мен жиілікке сәйкес келетініне көз жеткізіңіз.

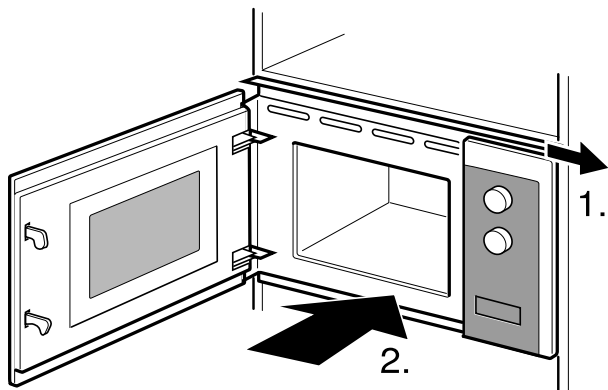
НАЗАР АУДАРЫҢЫЗ!

- ◇ Қуат сымның қысылып қалмағанын, жаншылғанын немесе ыстық беттермен немесе өткір заттармен жанаспағанын тексеріңіз.
- ◇ Құрылғыны қосқан розетка қажет болған жағдайда құрылғыны апаттық жағдайда ажырату үшін оңай қол жетімді болуы керек.

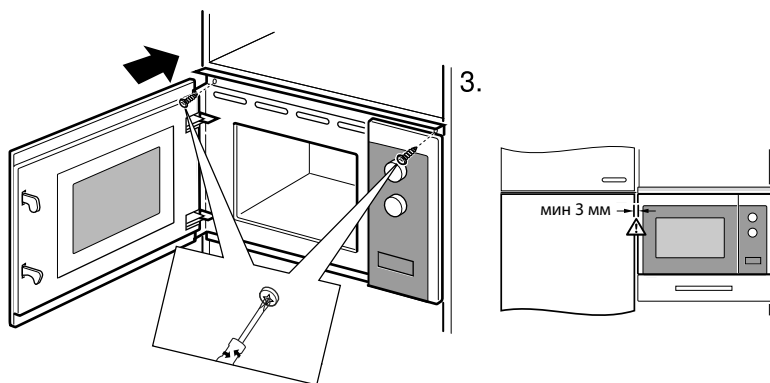


ОРНАТУ

1. Микротолқынды пешті дайындалған шкаф ұясына салып, пешті толығымен итеріңіз. Схемادا көрсетілгендей металл қалқаны реттеңіз.



2. Құрылғының орнын шкафтың ортасына қарай реттеңіз. Содан кейін есікті ашып, пешті 2 бұрандамен (жинаққа кіреді) бекітіңіз.
3. Пеш пайдалануға дайын.



НАЗАР АУДАРЫҢЫЗ!

- Құрылғының дұрыс жұмыс істеуі үшін желдету үшін жеткілікті орын болуы керек екенін есте сақтаңыз.
- Құрылғыны ылғалға, шектен тыс температураға ұшыратпаңыз немесе оны жарылғыш немесе жанғыш заттарға жақын жерге орнатпаңыз.
- Құрылғының жұмыс камерасына дұрыс орнатылмаған шыны айналмалы табақсыз, роликті және дискіні қолданбаңыз.
- Құрылғыны сыртта пайдаланбаңыз.
- Кіріс және шығыс саңылауларын бітеу пешті зақымдауы мүмкін.
- Пешті радио мен теледидардан мүмкіндігінше алыс орналастырыңыз.
- Микротолқынды пештің жұмысы радиоға немесе теледидарға кедергі келтіруі мүмкін.
- Пешті пештің немесе басқа жылу көздерінің үстіне орнатпаңыз. Әйтпесе, пеш істен шығуы мүмкін және кепілдік жарамсыз болады.



Пештің қол жетімді беті жұмыс кезінде қатты қызып кетуі мүмкін.

РОЗЕТКАҒА ЖЕРГЕ ҚОСУ

Бұл құрылғы жерге тұйықтауды қажет етеді және арнайы жерге қосу сымымен және ашамен жабдықталған. Құрылғы дұрыс орнатылған және жерге тұйықталған розеткаға қосылуы керек. Қысқа тұйықталу жағдайында жерге қосу қорғасын сымын пайдалану арқылы электр тогының соғу қаупін азайтады. Ешбір қосымша құрылғыларды қоспай-ақ, арнайы осы құрылғыға арналған бөлек розеткаларды пайдалану ұсынылады. Өрттің және электр тогының соғуының алдын алу үшін ұзартқыш сымдар мен адаптерлерді құрылғымен бірге пайдалану қатаң ұсынылмайды.

НАЗАР АУДАРЫҢЫЗ!

Құрылғыны жерге қосылмаған розеткаға қосу электр тогының соғуына әкелуі мүмкін.

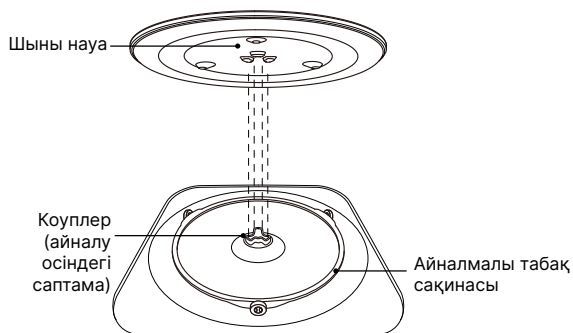
МАҢЫЗДЫ:

- Дұрыс жерге қосу туралы сұрақтарыңыз болса, сертификатталған электрикке хабарласыңыз.
- Егер құрылғының істен шығуына пайдаланушының осы нұсқаулықта көрсетілген ережелерді немесе шараларды сақтамауы себеп болса, өндіруші шағымды қабылдамауға құқылы.

АЙНАЛМАЛЫ ТАБАҚТЫ ОРНАТУ

Айналмалы табақ науадан, қосқыштан (айналу осіне арналған қондырма) және айналмалы табақ сақинасынан тұрады.

- Құрылғыны айналмалы табақсыз пайдаланбаңыз.
- Айналмалы табақтың дұрыс жиналғанына және оның айналуына ештеңе кедергі келтірмейтініне көз жеткізіңіз. Шыны науаны төңкеріп қоймаңыз.
- Айналмалы табақ сағат тілімен және сағат тіліне қарсы бұрыла алады
- Азық-түлік пен тағам салынған контейнерлерді айналдыру кезінде құрылғының қабырғалары мен есігіне тигізбей, қатаң түрде паллетке қою керек.
- Шыны науа немесе бұрылмалы табақтың басқа бөліктері зақымдалған болса, құрылғыны пайдалануды тоқтатыңыз және уәкілетті қызмет көрсету орталығына хабарласыңыз.

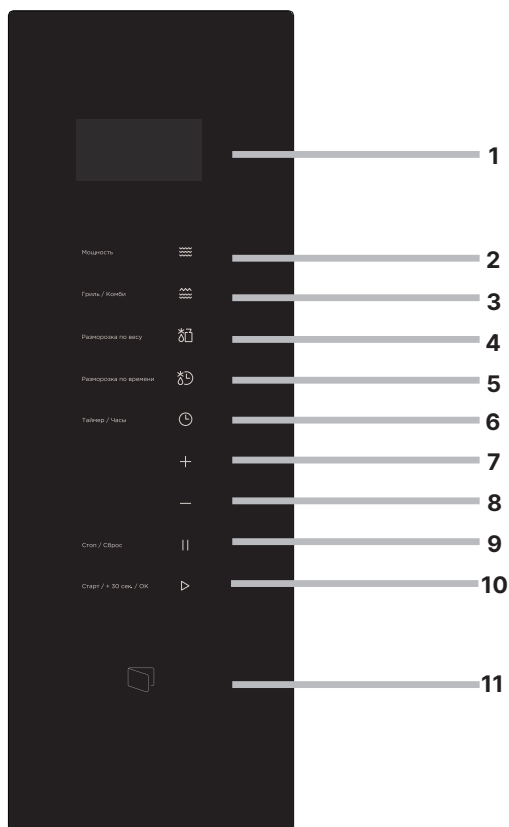


- Қосқышты айналу осіне орнатыңыз.
- Содан кейін айналмалы табақ сақинасын орнатыңыз.
- Шыны науаны сақинаға салыңыз.



ПАЙДАЛАНУ

БАСҚАРУ ПАНЕЛІ





1. Экран.
2. МОЩНОСТЬ (ҚУАТ): микротолқынды пештің қуатын реттеу түймесі.
3. ГРИЛЬ/КОМБИ: жұмыс режимін таңдаңыз.
4. РАЗМОРОЗКА ПО ВЕСУ (САЛМАҒЫ БОЙЫНША ЖІБІТУ): жібіту режимінің түймесі.
5. РАЗМОРОЗКА ПО ВРЕМЕНИ (УАҚЫТ БОЙЫНША ЖІБІТУ): жібіту режимінің түймесі.
6. ТАЙМЕР/ЧАСЫ (САҒАТ): таймер мен сағатты орнату түймесі.
7. «+»: температураны / пісіру уақытын арттыру түймесі; автоматты режим түймесі.
8. «-»: температураны/пісіру уақытын арттыру түймесі; автоматты режим түймесі.
9. СТОП/СБРОС (ҚАЛПЫНА): тоқтату/балалардан қорғау түймесі.
10. СТАРТ/+30 СЕК/ОК: бастау түймесі.
11. Есікті ашу түймесі.

ЖҰМЫС РЕЖИМДЕРІ

МИКРОТОЛҚЫНДЫ ПЕШТЕРДІ ПАЙДАЛАНАТЫН РЕЖИМДЕР

Егер тағамды тек микротолқынды пеште пісіргіңіз келсе/қайта қыздырғыңыз келсе, сізге P100—P80—P50—P30—P10 режимдері қолайлы. Уақыт диапазоны: 5 секундтан 95 минутқа дейін.

Осы режимдердің бірін пайдалану үшін:

- МОЩНОСТЬ түймесін басыңыз. Экранда  және  индикаторлары пайда болады.
- Сәйкес режимді таңдау үшін МОЩНОСТЬ түймесін басыңыз (P100—P80—P50—P30—P10). Режим нөмірі неғұрлым үлкен болса, қуат соғұрлым жоғары болады (төмендегі кестені қараңыз).
- Таңдалған режимді растау үшін СТАРТ/+30 СЕК/ОК түймесін басыңыз.
- + және – түймелерінің көмегімен қажетті пісіру уақытын орнатыңыз. Ескертпе: уақытты реттеу үшін + және – түймелерін басып тұруға болады.
- Пісіруді бастау үшін СТАРТ/+30 СЕК/ОК түймесін басыңыз.

Программа	Қуат	Қолдану
P10	10%	Тағамды әлсіз қыздыру
P30	30%	Тағамды жұмсақ пісіру / қайта қыздыру
P50	60%	Орташа қыздыратын тағам
P80	80%	Тамақты жылдам қыздыру
P100	100%	Тамақты максималды қуатпен жылыту

НАЗАР АУДАРЫҢЫЗ!

Тамақты алып тастағаннан кейін пештің өшірілгеніне көз жеткізіңіз. Бос микротолқынды пешті пайдалану магнетронды қызып, зақымдауы мүмкін.

ЖЫЛДАМ ПІСІРУ

Бұл опция пісірілген тағамды жылдам қыздырғыңыз келсе қолайлы.

Күту режимінде жылдам пісіру бағдарламасын бастау үшін СТАРТ/+30 СЕК/ОК түймесін басыңыз. Әдепкі пісіру уақыты — 30 секунд. Пісіру уақытын – және + түймелері арқылы көбейтуге болады.

ГРИЛЬ ФУНКЦИЯСЫ БАР РЕЖИМДЕР

НАЗАР АУДАРЫҢЫЗ!

Металл гриль торын тек G режимінде пайдалануға болады, мысалы ол микротолқынды пештерді пайдаланбайды. C-1 және C-2 режимдері үшін микротолқынды пешке арналған арнайы ыдысты пайдалану керек («Әртүрлі материалдарды пайдалану» бөлімін қараңыз).

Гриль — пешке салынған бөлек қыздыру элементі. Грильдің жылу әсерінің арқасында сіз қытырлақ қыртысты ала аласыз, ал тағам шырынды болып қалады.

Аралас бағдарламалар (C-1 және C-2) микротолқынды пештің қуаты мен грильдің қызуын біріктіреді. Микротолқынды пештер ыдысты тез және жақсы қуыруға мүмкіндік береді, ал грильдің арқасында ол алтын қыртысымен шығады.

Төмендегі кестеде әрбір режимдегі микротолқынды пеш қуаты мен гриль қызуының арақатынасы көрсетілген.


Программа	Экран индикаторы	Микротолқын қуаты	Гриль қуаты
Гриль	G	0%	100%
Комби-1	C-1	55%	45%
Комби-2	C-2	36%	64%

G, C-1 және C-2 режимдерімен пісіруге болады:

- ◇ кез келген майсыз ет (бұзау, сиыр еті, күркетауық, тауық еті, шошқа еті және т.б.);
- ◇ майсыз балық / теңіз өнімдері (лосось, поллок, камбала, балық, кальмар және т.б.);
- ◇ көкөністер (цуккини, баклажан, болгар бұрышы, брокколи, картоп және т.б.);
- ◇ кондитерлік өнімдер (тоқаштар, кастрюльдер, пирогтар және т.б.);
- ◇ күрделі тағамдар (балық / көкөніс қосылған ет).



Ескерту: жақсы нәтиже алу үшін стейктер/көкөністер/кондитер тым қалың емес екеніне көз жеткізіңіз немесе тағам піспеуі мүмкін.

ГРИЛЬ (G)

- ГРИЛЬ/КОМБИ түймесін басыңыз. Экранда G және  индикаторлары пайда болады.
- Таңдалған режимді растау үшін СТАРТ/+30 СЕК/ОК түймесін басыңыз. + және – түймелерінің көмегімен қажетті пісіру уақытын орнатыңыз.
- Пісіруді бастау үшін СТАРТ/+30 СЕК/ОК түймесін басыңыз.

Ескерту: сіз орнатқан уақыттың жартысы өткенде, құрылғы екі рет сигнал береді. Есікті ашып, ыдысыңызды төңкеріңіз. Содан кейін есікті жабыңыз. Құрылғы автоматты түрде жұмысын жалғастырады. Осылайша тағамыңыз біркелкі піседі. Белгіден кейін ыдысты төңкермесеңіз, пеш жұмысын жалғастыра береді.

КОМБИ-1 (C-1) және КОМБИ-2 (C-2)

- C-1/C-2 таңдау үшін экранда C-1 немесе C-2 режимінің индикаторы пайда болғанша ГРИЛЬ/КОМБИ түймесін басыңыз. Микротолқын  және гриль  индикаторлары да экранда пайда болады.
- Таңдалған режимді растау үшін СТАРТ/+30 СЕК/ОК түймесін басыңыз. + және – түймелерінің көмегімен қажетті пісіру уақытын орнатыңыз.
- Пісіруді бастау үшін СТАРТ/+30 СЕК/ОК түймесін басыңыз.

Ескерту: сіз орнатқан уақыттың жартысы өткенде, құрылғы екі рет сигнал береді. Есікті ашып, ыдысыңызды төңкеріңіз. Содан кейін есікті жабыңыз. Құрылғы автоматты түрде жұмысын жалғастырады. Осылайша тағамыңыз біркелкі піседі. Дәбыл берілгенде өнімді төңкермесеңіз, пеш жұмысын жалғастыра береді.

2 РЕЖИМ КӨМЕГІМЕН ДАЙЫНДАУ

Сіз 2 дайындау режимін таңдап, олардың жұмыс істеу жолын реттей аласыз. Бұл функцияның көмегімен пеш пісіру процесін тоқтатпай сіз таңдаған бір режимнен екіншісіне автоматты түрде ауысады.

Тағамды 2 режим арқылы пісіру:

1. Бірінші қажетті режимді таңдап, оның қуаты мен уақытын орнатыңыз.
2. Екінші қажетті режимді таңдап, оның қуаты мен уақытын реттеңіз.
3. Пісіруді бастау үшін СТАРТ/+30 СЕК/ОК түймесін басыңыз.


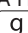
Ескерту:

- Пісіру кезінде бір режимнен екіншісіне ауысқанда, пеш дыбыстық сигнал береді.
- «Авто-меню» (Авто мәзір) және «Быстрое приготовление» (Жылдам пісіру) режимдерін басқа режимдермен бірге пайдалану мүмкін емес.
- Егер тағамды жібіту қажет болса, алдымен жібіту режимі келуі керек.

САЛМАҚ БОЙЫНША ЖІБІТУ

Бұл функция тағамдарды салмағына қарай жібітуге мүмкіндік береді.


Салмақ диапазоны: 100-ден 2000 граммға дейін (бір бөлу қадамы 100 грамм).

- РАЗМОРОЗКА ПО ВЕСУ түймесін басыңыз. Экранда dEF1 және  индикаторлары, ал оң жақта  белгішесі пайда болады.
- + және – түймелерін пайдаланып қажетті өнім салмағын орнатыңыз.
- Содан кейін ерітуді бастау үшін СТАРТ/+30 СЕК/ОК түймесін басыңыз.

УАҚЫТ БОЙЫНША ЖІБІТУ

Бұл функция арқылы өніміңіздің жібіту уақытын орнатуға болады.

Уақыт диапазоны: 5 секундтан 95 минутқа дейін.


- РАЗМОРОЗКА ПО ВРЕМЕНИ түймесін басыңыз. Экранда dEF2 және  индикаторлары пайда болады.
- Қажетті жібіту уақытын + және – түймелері арқылы орнатыңыз.
- Содан кейін ерітуді бастау үшін СТАРТ/+30 СЕК/ОК түймесін басыңыз.

Ескерту: уақыттың жартысы өткенде, пеш дыбыстық сигнал береді. Есікті ашып, тағамды біркелкі ерітетіндей етіп аударыңыз.

Сигналдан кейін өнімді төңкермесеңіз, пеш жұмысын жалғастыра береді.

АВТОМАТТЫ ПІСІРУ (А-1–А-8)

Микротолқынды пеште пісіру үшін автоматты мәзірді пайдалануға болады. Автоматты мәзірде қуат және бағдарлама уақыттары автоматты түрде орнатылады. Сәйкес режимді таңдау үшін төмендегі автоматты режимдер кестесін пайдаланыңыз.

- Автоматты режимдердің бірін таңдау үшін + немесе – түймесін басыңыз. Экранда  көрсеткіші пайда болады.
- Экранда қажетті режим пайда болғанша + немесе – түймелерін басыңыз.
- Таңдалған режимді растау үшін СТАРТ/+30 СЕК/ОК түймесін басыңыз.

- + және – түймелерін пайдаланып ыдыстың салмағын реттеңіз (төмендегі кестені қараңыз).
- Пісіруді бастау үшін СТАРТ/+30 СЕК/ОК түймесін басыңыз.

АВТОМАТТЫ БАҒДАРЛАМАЛАР КЕСТЕСІ

Программа	Өнім	Экрандағы сал-мақ және инди-ка-торлар	Режим	Пісіру уақыты (мин)
А-1	Пицца	200 г	С-2	12:00
		400 г		14:00
А-2	Ет	250 г	P100	4:00
		350 г		5:30
		450 г		6:50
А-3	Көкөністер	200 г	P100	2:50
		300 г		4:10
		400 г		5:30
А-4	Қюю	50 г (+ суық су 450 мл)	P80	17:00
		100 г (+ суық су 800 мл)		20:00
А-5	Ақтүйнек	200 г	P100	4:40
		400 г		7:30
		600 г		9:10
А-6	Балық	250 г	P80	4:20
		350 г		6:00
		450 г		7:30
А-7	Сусындар	1 (1 кесе: 120 мл)	P100	1:00
		2 (2 кесе: 240 мл)		1:50
		3 (3 кесе: 360 мл)		2:40
А-8	Попкорн	50 г	P100	1:40
		100 г		2:40

ЖҰМЫС КЕЗІНДЕ ПІСІРУ УАҚЫТЫН ҰЛҒАЙТУ


Пісіру процесінде режимнің жұмыс уақытын ұлғайту қажет болса, СТАРТ/+30 СЕК/ОК түймесін басыңыз. Әр басқанда пісіру уақыты 30 секундқа артады.

ЭКРАН САҒАТЫН ОРНАТУ

- ТАЙМЕР/ЧАСЫ түймесін екі рет басыңыз. Алдымен сағаттарды, содан кейін минуттарды орнату керек.
- Сағат өрісі жыпылықтайды. + және – түймелері арқылы сағатты реттеңіз.
- Орнатылған сағаттарды сақтау үшін ТАЙМЕР/ЧАСЫ түймесін басыңыз.
- Содан кейін минуттар жыпылықтайды. Минуттарды + және – түймелері арқылы реттеңіз.
- Орнатылған минуттарды сақтау үшін ТАЙМЕР/ЧАСЫ түймесін басыңыз. Уақыт циклі 0-ден 24 сағатқа дейін.

ТАЙМЕРДІ ОРНАТУ

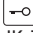
Уақыт кезеңін жазу қажет болса, таймерді пайдалануға болады. Ең аз кідіріс уақыты 5 секунд, максималды кідіріс 95 минут.

- ТАЙМЕР/ЧАСЫ түймесін 1 рет басыңыз, таймер белгішесі  және 00:00 пайда болады.
- Қажетті уақыт ұзақтығын орнату үшін + және – түймелерін пайдаланыңыз.
- Кешіктіру уақыты өткенде, пеш дыбыстық сигнал береді.

Ескерту: бұл функция тағам дайындауға қолданылмайды. Сіз оны уақыт ұзақтығын дәл анықтау қажет кез келген жағдайда пайдалана аласыз.

БАЛАЛАР ҚҰЛПЫ

Балалардың құрылғыны байқаусызда қосуын болдырмау үшін түймені құлыптау функциясын пайдалануға болады.

- СТОП/СБРОС түймесін 3 секунд басып тұрыңыз. Құрылғы ұзақ дыбыстық сигнал шығарады және экранда  индикаторы пайда болады, содан кейін СТОП/СБРОС түймешігінен басқа барлық түймелер өшіріледі. Түймелердің құлпын ашу үшін бірдей қадамдарды орындаңыз.

ТОҚТАТУ ЖӘНЕ ПАРАМЕТРЛЕРДІ RESET

Пісіруді тоқтатқыңыз келсе немесе кез келген режимді қалпына келтіргіңіз келсе, СТОП/СБРОС түймесін басыңыз.

ЕСІКТІ АШУ ТҮЙМЕСІ

Пештің есігін ашу үшін  түймесін басыңыз.

Ескерту: токтың кенеттен өшуі жағдайында есікті ашу үшін арнайы сорғыштың тұтқасын (жинаққа кіреді) пайдаланыңыз. Сорғыштың тұтқасы есікке орнатылып, содан кейін өзіңізге қарай тартылуы керек.

ҚЫЗМЕТ КӨРСЕТУ ЖӘНЕ КҮТІМ

Құрылғыны үнемі күтіп ұстау және тазалау өнімнің қызмет ету мерзімін ұзартады.

Пісіргеннен кейін тағам бөлшектері пештің ішінде жиі қалады, егер пешті әр қолданғаннан кейін тазаламаса, өрт шығуы мүмкін.

Тазалау алдында құрылғыны қуат көзінен ажыратуды ұмытпаңыз.

- Айналырғыштың шыны науасын және сақинасын шығарып, сабынды сумен жуыңыз.
- Пештің ішін сәл дымқыл шүберекпен және абразивті емес жуғыш затпен тазалаңыз.
- Есіктің жақтауын, тығыздағышты және оған жақын бөліктерді ластанған жерлерде дымқыл шүберекпен мұқият тазалау керек.
- Слюда пластинасын ақырын сүртіңіз.
- Сумен және жуғыш затпен тазалағаннан кейін барлық бөліктерді және пеш камерасын құрғатыңыз.
- Тұмшапеш есігінің әйнегін тазалау үшін қатты абразивті тазалағыштарды немесе өткір металл қырғыштарды пайдаланбаңыз, себебі олар бетін сызып, әйнектің сынуына әкелуі мүмкін.
- Пештің ішінің пісірілген тағам тиіп кетуі мүмкін қабырғаларын тазалауды жеңілдету үшін жарты лимонды ыдысқа салып, 300 мл су құйып, микротолқынды пеште 100% қуатпен 10 минут қыздырыңыз. Содан кейін пештің қуысын таза, жұмсақ, құрғақ шүберекпен сүртіңіз.

АҚАУЛЫҚ СЕБЕБІН ІЗДЕУ ЖӘНЕ ТҮЗЕТУ

Құрал жұмыс кезінде қателер мен ақаулардың ең аз мүмкіндігімен ұзақ қызмет ету мерзіміне арналған және әзірленген. Бірақ ақаулыққа тап болсаңыз, құрылғының жұмысындағы бірқатар қателерді жоюдың ықтимал себептері мен ұсыныстарын көрсететін төмендегі кестені қараңыз. Егер мәселені шешу туралы ұсыныс оны шешуге әкелмесе, сізге уәкілетті қызмет көрсету орталығына хабарласуды ұсынамыз.

Проблема	Ықтимал себеп	Шешім
Пеш қосылмайды	Қуат сымның ашасы розеткаға мықтап салынбаған	10 секундтан кейін шығарып, қайта салыңыз
	Сақтандырғыш жарылған	Қызмет көрсету орталығына хабарласу арқылы сақтандырғышты ауыстырыңыз
	Ақаулы қуат розеткасы	Розетканы басқалармен бірге электр құрылғысымен тексеріңіз
Пеш қызбайды	Есік толық жабылмаған	Есікті толығымен жабыңыз
Айналмалы дөңгелек жұмыс кезінде шу шығарады	Кір ролик тірегі мен пеш түбі	«Қызмет көрсету және күтім» бөлімін қараңыз және лас бөлшектерді таза-лаңыз
Пеш теледидарды қабылдауға кедергі жасайды		Микротолқынды пештің жұмысы араластырғыштар, шаңсорғыштар және электр желдеткіштері сияқты шағын электр құрылғыларының кедергісі сияқты радио мен теледидарды қабылдауға кедергі келтіруі мүмкін. Бұл қалыпты жағдай
Пеште күңгірт жарықтандыру		Пісіру кезінде пештегі жарық қуаттың ауытқуына байланысты күңгірттенуі мүмкін. Бұл қалыпты жағдай
Есікке жиналатын бу, желдеткіш саңылаулардан ыстық ауа		Тағам пісіру кезінде бу шығаруы мүмкін. Оның көп бөлігі желдеткіш саңылаулардан шығады, бірақ оның бір бөлігі пештің есігі сияқты салқын жерде орналасуы мүмкін
Бос пешті кездейсоқ қосты		Пешті дереу өшіріңіз. Бос камерамен жұмыс істеу құрылғыны зақымдауы мүмкін

ТЕХНИКАЛЫҚ СИПАТТАМАЛАРЫ

Сауда белгісі	Eigen
Үлгісі	BI-MW925S
Желі параметрлері	220–240 В, 50 Гц
Шығыс қуаты (микротолқынды пеш)	900 Вт
Тұтынылатын гриль қуаты	1000 Вт
Микротолқынды толқындардың тұтыну қуаты	1450 Вт
Жиілік	2450 МГц
Пештің ішкі көлемі	25 л
Сыртқы өлшемдер	386×595×396 мм
Таза салмағы	17,6 кг
Шыны науаның диаметрі	315 мм
Қуат сымының қондырма түрі	Ү
Электр тогының соғуынан қорғау класы	I
Қорғау дәрежесі	IPX0
Қолдану саласы	Тұтмыстық
Жинақталым	<ul style="list-style-type: none"> • Микротолқынды пеш • Орнатылатын бұрандалар (2 дана) • Шыны науа • Гриль торы • Қосқыш • Есікті ашуға арналған сорғыш сабы

МОНТАЖДАУ, САҚТАУ, ТАСЫМАЛДАУ (ТАСУ), ӨТКІЗУ ЖӘНЕ КӘДЕГЕ ЖАРАТУ ЕРЕЖЕЛЕРІ МЕН ШАРТТАРЫ

- Құрылғыны орнату ережелері мен шарттары осы нұсқаулықта «Орнату нұсқаулығы» бөлімінде сипатталған.
- Құрылғыны қаптамада, өндірушінің және тұтынушының жылытылатын үй-жайларында ауаның 5 және 40 °С аралығындағы температурада және ауаның 80%-дан аспайтын салыстырмалы ылғалдылығында сақтау керек. Үй-жайда жемірілуді тудыратын жегі қоспалар (қышқылдардың, сілтілердің булары) болмауы тиіс.
- Құрылғының тасымалдануы құрғақ ортада жүзеге асырылуы тиіс.
- Құрылғы ұқыпты өңдеуді талап етеді, оны шаң, кір, соққы, ылғал, от және т.б. әсерінен қорғаңыз.
- Құрылғыны сату жергілікті заңнамасына сәйкес жүргізілуі керек.
- Бұйымның қызмет ету мерзімі аяқталғаннан кейін оны қарапайым тұрмыстық қоқыспен бірге тастауға болмайды. Оның орнына, ол федералды немесе жергілікті заңнамаға сәйкес қайта өңдеу және қайта өңдеу үшін электрлік және электронды жабдықты тиісті қабылдау бекетіне қайта өңдеуге жіберіледі. Осы бұйымды дұрыс жоюды қамтамасыз ете отырып, сіз табиғи ресурстарды үнемдеуге және қоршаған ортаға және адамдардың денсаулығына зиян келтірмеуге көмектесесіз. Бұл бұйымды қабылдау және жою бекеттері туралы қосымша ақпаратты жергілікті муниципалды органдардан немесе тұрмыстық қалдықтарды шығаратын кәсіпорыннан алуға болады.
- Құрылғының ақаулығы анықталған жағдайда, тез арада авторландырылған сервистік орталыққа хабарласу немесе құрылғыны кәдеге жарату керек.

ҚОСЫМША АҚПАРАТ

Өндіруші: ГУАНДУН МИДЭА КИТЧЕН ЭППЛАЙЕНСЕС МЭНЬЮФЭКЧЕРИНГ КО., ЛТД.
ЮН АНЬ ТАС ЖОЛЫ, 6, БЭЙЦЗЯО, ШУНЬДЭ, ФОШАНЬ, ГУАНДУН ПРОВ., ҚЫТАЙ.

Қытайда жасалған.

Импортер / юр. лицо, принимающее претензии в Республике Казахстан: ТОО «ДНС КАЗАХСТАН», г. Астана, р-н Сарыарқа, пр-т Сарыарқа, зд. 12, Республика Казахстан.

Импорттаушы / Қазақстан Республикасында талаптар қабылдайтын заңды тұлға: «DNS QAZAQSTAN (ДНС КАЗАХСТАН)» ЖШС, Астана қ-ы, Сарыарқа ауданы, Сарыарқа д-лы, 12 ғ-т, Қазақстан Республикасы.

Адрес электронной почты / электронды пошта мекен-жайы: info@dns-shop.kz»

Өнім Кеден одағының техникалық регламентінің талаптарына сәйкес келеді:

- «Төмен вольтты жабдықтың қауіпсіздігі туралы» КО ТР 004/2011;
- «Техникалық құралдардың электромагниттік үйлесімділігі» КО ТР 020/2011.

Тауар Еуразиялық экономикалық одақтың «Электртехника және радиоэлектроника бұйымдарында қауіпті заттарды қолдануды шектеу туралы» ЕАЭО ТР 037/2016 техникалық регламентінің талаптарына сәйкес келеді.

Құрылғының сыртқы түрі, оның сипаттамалары мен жабдығы пайдаланушыға алдын ала ескертусіз өзгертілуі мүмкін.



Кепілдік талоны

SN/IMEI: _____

Кепілдікке қойылған күні: _____

Өндіруші кепілдік мерзімі ішінде құрылғының үздіксіз жұмыс істеуіне, сондай-ақ материалдар мен жинақтарда ақаулардың болмауына кепілдік береді. Кепілдік мерзімі бұйымды сатып алған сәттен бастап есептеледі және тек жаңа өнімдерге қолданылады. Кепілдік қызмет көрсету пайдаланушының басшылығына сәйкес бұйымды пайдалану шартымен кепілдік мерзімі ішінде тұтынушының кінәсіз істен шыққан элементтерді тегін жөндеу немесе ауыстыруды қамтиды. Элементтерді жөндеу немесе ауыстыру уәкілетті сервис орталықтарының аумағында жүргізіледі.

Кепілдік мерзімі: 12 ай.
Пайдалану мерзімі: 24 ай.

Сервистік орталықтардың өзекті тізімі келесі мекенжай бойынша:
<https://www.dns-shop.kz/service-center/>

Кепілдік міндеттемелер және тегін сервистік қызмет көрсету, егер оларды ауыстыру бұйымды бөлшектеуге байланысты болмаса, тауардың жиынтықтылығына кіретін, төменде аталған керек-жарақтарға қолданылмайды:

- ҚБП (Қашықтан басқару пультіне) арналған қуат элементтері (батареялар).
- Жалғағыш көбілдер, антенналар және оларға арналған жалғастырғыш тетіктер, құлаққаптар, микрофондар, «HANDS-FREE» құрылғылары; жиынтықта жеткізілетін әртүрлі типтегі ақпарат тасымалдағыштар, бағдарламалық құрал (БҚ) және драйверлер (бұйымның қатты магниттік дискілердегі жинақтағышқа алдын ала орнатылған БҚ-ны қоса алғанда, бірақ онымен шектелмей), сыртқы енгізу-шығару құрылғылары және манипуляторлар.
- Қаптар, сөмкелер, белдіктер, тасымалдауға арналған баулар, монтаждық керек-жарақтар, құрал-саймандар, бұйымға қоса берілетін құжаттама.
- Табиғи тозуға ұшырайтын шығын материалдары мен бөлшектер.



Өндіруші келесі жағдайларда кепілдік міндеттемелерге ие болмайды:

- Кепілдік мерзімі аяқталды.
- Егер жеке (тұрмыстық, отбасылық) қажеттіліктерге арналған бұйым кәсіпкерлік қызметті жүзеге асыру үшін, сондай-ақ оның тікелей міндетіне сәйкес келмейтін басқа мақсаттарда пайдаланылған болса.
- Өндіруші бұйымды пайдалану кезінде пайдаланушы нұсқаулығының талаптарын бұзу, бұйымды орнату және оған қызмет көрсету жөніндегі ұсынымдарды, қосу ережелерін (бұйымның өзіне де, онымен байланысты бұйымдарға да сәйкес келмейтін желілік кернеудің әсері нәтижесінде туындаған қысқа тұйықталулар), бұйымды сақтау және тасымалдау кезінде өнім иесі және/немесе үшінші тұлғалар шеккен ықтимал материалдық, моральдық және өзге де зиян үшін жауапты болмайды.
- Механикалық зақымданудың барлық жағдайлары: өнімді пайдалану кезінде алынған сызаттар, жарықтар, деформациялар, соққы іздері, майысулар, кептелістер және т.б.
- Түрлендірулерді, рұқсат етілмеген жөндеулерді осындай жұмыстарды жүргізуге уәкілетті емес адамдар жүргізген жағдайлар. Егер ақаулық конструкцияны немесе бұйымның схемасын өзгерту, Өндіруші қарастырмаған сыртқы құрылғыларды қосу, Қазақстан Республикасының заңнамасына сай сәйкестік сертификаты жоқ құрылғыны пайдалану салдарынан туындаған болса.
- Егер бұйымның ақауы еңсерілмейтін күштің әсерінен (табиғи элементтер, өрт, су тасқыны, жер сілкінісі, тұрмыстық факторлар және Өндірушіге тәуелді емес басқа жағдайлар) немесе Өндіруші болжай алмаған үшінші тұлғалардың әрекеттерінен туындаса. Бұйымның толық немесе ішінара істен шығуына алып келген бұйымның ішіне бөгде заттардың, өзге денелердің, заттектердің, сұйықтықтардың, жәндіктердің немесе жануарлардың түсуінен, агрессивті ортаның әсерінен, жоғары ылғалдылықтан, жоғары температуралардан туындаған ақау.
- Бұйымды сәйкестендіру (сериялық нөмірі) жоқ немесе сәйкес келмейді. Егер зақымданулар (кемшіліктер) зиянды бағдарламалық қамтаманың; БҚ ұсынушысының осы қызметті ұсынбауына байланысты мүмкіндігінсіз бұйымның бағдарламалық ресурстарына қолжетімділіктің болмауына әкеп соққан құпиясөздерді (кодтарды) оларды жинау/қалпына келтіру мүмкіндігінсіз орнату, ауыстыру немесе жою әсерінен туындаса.
- Егер жұмыстың ақаулықтары қуат беруші, кәбілдік, телекоммуникациялық желілердің, радиосигнал қуатының стандарттарға немесе техникалық регламенттеріне сәйкес келмеуінен, оның ішінде бедер ерекшеліктерінен және басқа да осыған ұқсас сыртқы факторлардан, бұйымның желі әрекет ететін шекарада немесе аймақтан тыс жерде пайдаланылуынан туындаған болса.
- Егер зақымданулар стандартты емес (түпнұсқалық емес) және/немесе сапасыз (зақымданған) шығыс материалдарын, керек-жарақтарды, қосалқы бөлшектерді, қуат беру элементтерін, әртүрлі үлгідегі ақпарат тасымалдағыштарды (CD, DVD дискілерді, жад карталарын, SIM карталарын, картридждерді қоса алғанда) пайдаланудан туындаса.
- Егер кемшіліктер үйлесімсіз контентті (әуендерді, графиканы, бейне және басқа файлдарды, Java қосымшаларын және оларға ұқсас бағдарламаларды) алуға, орнатуға және пайдалануға байланысты туындаған болса.
- Осы бұйыммен жанасып жұмыс істейтін басқа жабдықтың келтірілген залалға.



eigen