

eigen

Руководство по эксплуатации

**Встраиваемая
микроволновая печь
Eigen BI-MW934C**

СОДЕРЖАНИЕ

НАЗНАЧЕНИЕ УСТРОЙСТВА	5
МЕРЫ ПРЕДОСТОРОЖНОСТИ	5
ТРЕБОВАНИЯ БЕЗОПАСНОСТИ	6
ИСПОЛЬЗОВАНИЕ РАЗЛИЧНЫХ МАТЕРИАЛОВ	8
Проверка посуды	9
РУКОВОДСТВО ПО УСТАНОВКЕ	10
Схема устройства	10
Меры предосторожности при установке	11
Размеры для установки	12
Подготовка к установке	13
Установка	14
Заземление розетки	15
Установка поворотного стола	16
ЭКСПЛУАТАЦИЯ	17
Панель управления	17
Режимы работы	18
УХОД И ОБСЛУЖИВАНИЕ	23
ПОИСК И УСТРАНЕНИЕ НЕИСПРАВНОСТЕЙ	24
ТЕХНИЧЕСКИЕ ХАРАКТЕРИСТИКИ	25
ПРАВИЛА И УСЛОВИЯ МОНТАЖА, ХРАНЕНИЯ, ПЕРЕВОЗКИ (ТРАНСПОРТИРОВКИ), РЕАЛИЗАЦИИ И УТИЛИЗАЦИИ	26
ДОПОЛНИТЕЛЬНАЯ ИНФОРМАЦИЯ	27

Уважаемый покупатель!

Благодарим Вас за доверие и выбор бренда Eigen.

Мы тщательно проверили устройство на работоспособность и безопасность, а после надежно упаковали его для отправки.

Перед первым включением электрического прибора в сеть, пожалуйста, внимательно прочитайте данное руководство. В нем содержится важная информация о правильной установке, использовании устройства, а также советы по уходу за изделием. Рекомендуем следовать приведенным инструкциям, чтобы избежать возможных поломок или несчастных случаев.

Храните руководство по эксплуатации в надежном месте, чтобы Вы могли использовать его в качестве справочного материала при необходимости.

НАЗНАЧЕНИЕ УСТРОЙСТВА

Микроволновая печь предназначена для приготовления, подогрева и размораживания продуктов питания и блюд.

МЕРЫ ПРЕДОСТОРОЖНОСТИ

ВНИМАНИЕ!

- Не используйте устройство с открытой дверцей во избежание получения вредного микроволнового воздействия, повреждения устройства или снижения его эффективности.
- Дверца должна плотно прилегать к устройству. Не помещайте никакие предметы между передней стороной печи и дверцей.
- Не позволяйте грязи и чистящим средствам накапливаться на уплотнительных поверхностях.
- При любом повреждении незамедлительно прекратите использование устройства.
- Чрезвычайно важно следить за исправностью дверцы и замка, петель и защелок, а также дверных уплотнителей и любых других уплотнительных поверхностей.

ТРЕБОВАНИЯ БЕЗОПАСНОСТИ

ВНИМАНИЕ!

Во избежание ожогов, удара электрическим током, пожара и другого возможного вреда для имущества и здоровья людей:

- Внимательно ознакомьтесь с сопроводительной документацией к устройству (руководство пользователя), а также сохраните гарантийный талон. Он необходим для обращения в случае возникновения претензий к качеству товара.
- Используйте прибор только с совместимыми электрическими сетями с заземлением.
- Используйте устройство исключительно для целей, обозначенных данным руководством.
- Не используйте для чистки устройства какие-либо агрессивные или едкие вещества.
- Устройство не предназначено для промышленного или лабораторного использования.
- Не включайте устройство, если его полость пуста (внутри нет продуктов питания), это может привести к выходу печи из строя.
- Не пользуйтесь устройством, если оно было повреждено (от падения, удара, или каким-либо другим образом), был поврежден провод питания, или его вилка, а также при обнаружении любых сбоев функционирования устройства. При обнаружении любого сбоя в работе устройства либо его внешних или внутренних повреждений незамедлительно прекратите использование устройства и обратитесь в авторизованный сервисный центр.
- Во избежание возгорания внутри полости устройства:
 - ◇ При необходимости приготовления продуктов в пластиковой или бумажной упаковке убедитесь, что данная упаковка подходит для использования в микроволновой печи.
 - ◇ При приготовлении продуктов в пластиковой или бумажной упаковке внимательно следите за процессом приготовления во избежание возгорания.
 - ◇ Перед помещением продуктов в бумажной упаковке внутрь печи убедитесь, что вы сняли все перевязочные ленты, в особенности фольгированные.
 - ◇ При возникновении дыма или характерного запаха незамедлительно выключите печь и отсоедините ее от розетки. В случае возникновения пламени, держите дверцу закрытой, чтобы предотвратить его усиление.
 - ◇ Не используйте устройство в качестве контейнера для хранения. Не оставляйте бумагу, посуду, продукты питания и прочее внутри устройства, когда оно не используется.
- Не разогревайте жидкости в закрытых контейнерах, так как они могут взорваться.
- Разогрев напитков в микроволновой печи может привести к внезапному, резкому вскипанию.
- Не используйте микроволновую печь для приготовления и разогрева продуктов с большим количеством масла, т.к. горячее масло может повредить устройство и посуду, а также стать причиной серьезных ожогов кожи.
- Не разогревайте с помощью микроволн цельные яйца, томаты, яблоки и подобные продукты, так как они могут взорваться.
- При использовании микроволн продукты с толстой кожурой, такие как картофель, кабачки, яблоки, необходимо протыкать тонкой иглой, прежде чем разогревать в микроволновой печи.

- Во избежание ожогов необходимо тщательно размешивать или взбалтывать содержимое бутылочек и баночек для кормления детей после разогрева в микроволновой печи прежде, чем давать его детям.
- Посуда, в которой разогреваются продукты, также может ощутимо нагреваться. При извлечении блюд беритесь за специальные ручки (если таковые имеются) либо используйте прихватку (не входит в комплект).
- Используйте исключительно посуду, предназначенную для использования в микроволновой печи / огнеупорную посуду (при использовании режимов без микроволн). Использование неподходящей посуды может повлечь за собой повреждение печи, а также нанести вред вашему здоровью.
- К пользованию данным устройством не допускаются дети, лица с ограниченными физическими, сенсорными или умственными способностями, за исключением случаев, когда они находятся под прямым присмотром лица, непосредственно ответственного за их безопасность, либо этим лицом были даны подробные инструкции по пользованию устройством, а также разъяснены все меры предосторожности из данного руководства, равно как и возможные последствия их несоблюдения.

ВНИМАНИЕ!

Не устанавливайте микроволновую печь в непосредственной близости от мощных источников тепла, таких как кухонная плита, отопительная батарея или нагревательные приборы. Это может нанести устройству вред, а также лишить вас права на бесплатное гарантийное обслуживание.

- Поверхность и дверца устройства могут ощутимо нагреваться при использовании, это нормальное явление.
- Данное устройство не предназначено для коммерческого использования. Использование допускается исключительно в личных, домашних целях.
- Убедитесь, что устройство не примыкает вплотную к стенкам ниши/шкафа, а вентиляционное отверстие обеспечивает достаточную циркуляцию воздуха. Несоблюдение этих правил может привести к возгоранию, а также поломке устройства.
- При необходимости перемещения/транспортировки устройства, предварительно извлеките из его рабочей камеры стеклянный поддон, а также другие незакрепленные части. Это поможет предотвратить повреждение устройства при перемещении.
- Помните о том, что при разогреве блюд, накрытых крышкой, возможно скопление горячего пара. Будьте осторожны и избегайте ожогов при снятии крышки.

ИСПОЛЬЗОВАНИЕ РАЗЛИЧНЫХ МАТЕРИАЛОВ

Материалы, которые можно использовать в микроволновой печи (только для режимов с микроволнами, без гриля и конвекции).

Посуда	Примечания
Столовая посуда	Только безопасная для использования в микроволновой печи посуда. Следуйте инструкциям производителя. Не используйте посуду с отбитыми краями или трещинами.
Стеклянные банки	Всегда снимайте крышку. Используйте только для нагрева еды до теплого состояния. Большинство стеклянных банок — нетермостойкие, и могут лопнуть.
Стеклянная посуда	Только термостойкая стеклянная посуда для печи. Убедитесь, что на ней нет металлической отделки. Не используйте блюда с отбитыми краями или трещинами.
Пакеты для приготовления пищи в печи	Следуйте инструкциям производителя. Не закрывайте пакеты с помощью металлических затяжек. Сделайте надрезы, для выхода пара.
Бумажные тарелки и стаканы	Используйте их только для краткосрочного приготовления/разогрева пищи. Не оставляйте печь без присмотра во время приготовления/разогрева.
Бумажные полотенца	Используйте, чтобы накрывать еду для подогревания и поглощения жира. Используйте только для краткосрочного приготовления пищи и не оставляйте процесс приготовления без присмотра.
Пергаментная бумага	Используйте в качестве обертки для предотвращения разбрызгивания жира или для пропаривания.
Пластик	Только безопасный для использования в микроволновой печи. Следуйте инструкциям производителя. Должен иметь маркировку «Безопасен для использования в микроволновой печи». Некоторые пластиковые емкости размягчаются, так как еда внутри них нагревается. «Пакеты для варки» и плотно закрытые полиэтиленовые пакеты нужно разрезать или протыкать для вентиляции.
Пластиковая обертка	Только безопасная для использования в микроволновой печи. Используйте ее для сохранения влаги в еде во время приготовления. Не позволяйте пластиковой обертке соприкасаться с едой.
Термометры	Только безопасные для использования в микроволновой печи (термометры для мяса и леденцов).
Вощеная бумага	Используйте в качестве обертки для предотвращения разбрызгивания жира или для сохранения влаги.

Материалы, которые **нельзя** использовать в микроволновой печи (только для режимов с микроволнами, без гриля и конвекции).

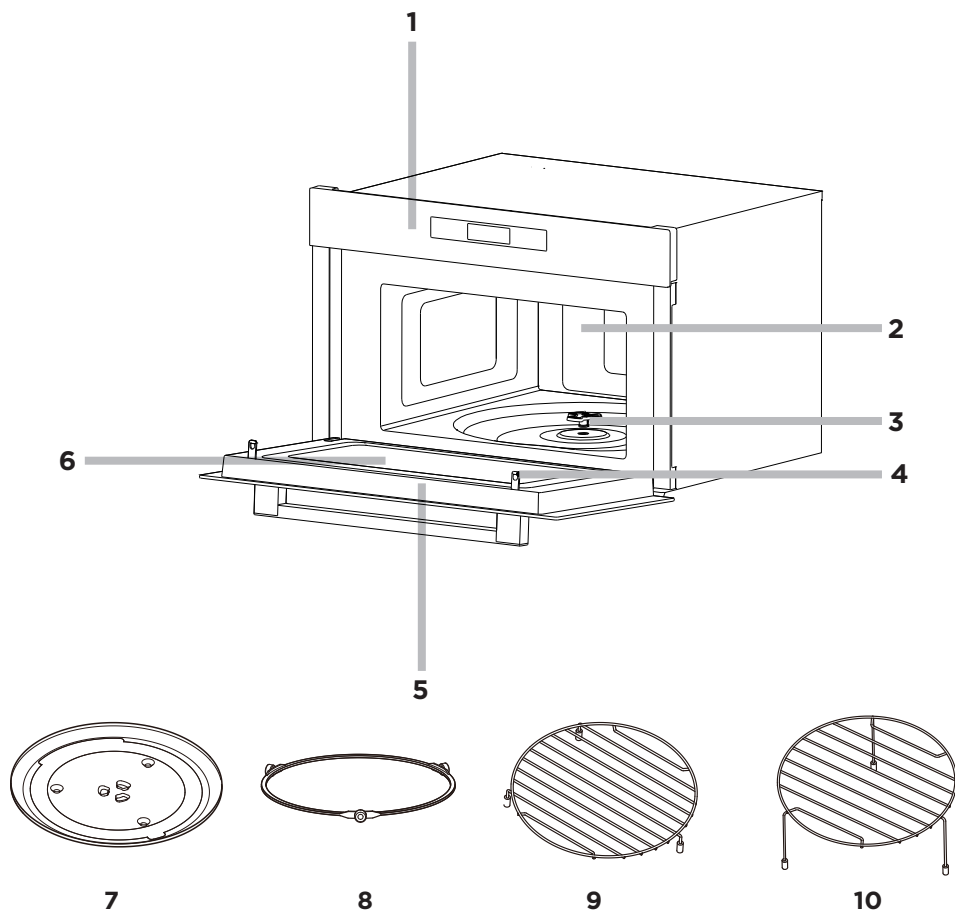
Посуда	Примечания
Алюминиевая фольга	Может вызвать образование электрической дуги. Кроме того, при нагреве под микроволнами фольга разлагается и микрочастицы алюминия попадают в пищу.
Алюминиевый поднос	Может вызвать образование электрической дуги. Переложите еду в безопасное для использования в микроволновой печи блюдо.
Картонная продуктовая упаковка с металлической ручкой	Может вызвать образование электрической дуги. Переложите еду в безопасное для использования в микроволновой печи блюдо.
Металлическая посуда или посуда с металлической отделкой	Металл экранирует еду от микроволнового излучения. Металлическая отделка может вызвать образование электрической дуги.
Металлические зажимы для пакетов	Могут вызвать образование электрической дуги и воспламенение в печи.
Бумажные пакеты	Могут вызвать воспламенение в печи.
Пенопласт/полистирол	Может расплавиться или загрязнить внутреннюю поверхность под воздействием высокой температуры.
Древесина	Древесина высыхает, когда используется в микроволновой печи, и может потрескаться или расколоться.

ПРОВЕРКА ПОСУДЫ

- Налейте в сосуд, безопасный для использования в печи, 1 чашку холодной воды (250 мл) и поставьте в печь вместе с проверяемой посудой.
- Грейте на максимальной мощности в течение 1 минуты.
- Аккуратно коснитесь посуды. Если пустая посуда теплая, не используйте ее в микроволновой печи.
- Не превышайте время нагрева в 1 минуту.

РУКОВОДСТВО ПО УСТАНОВКЕ

СХЕМА УСТРОЙСТВА



1. Панель управления.

2. Рабочая камера.

3. Ось поворотного стола с коуплером (насадкой на ось).

4. Система защитной блокировки.

5. Дверца.

6. Смотровое окошко.

7. Стеклоый поддон.

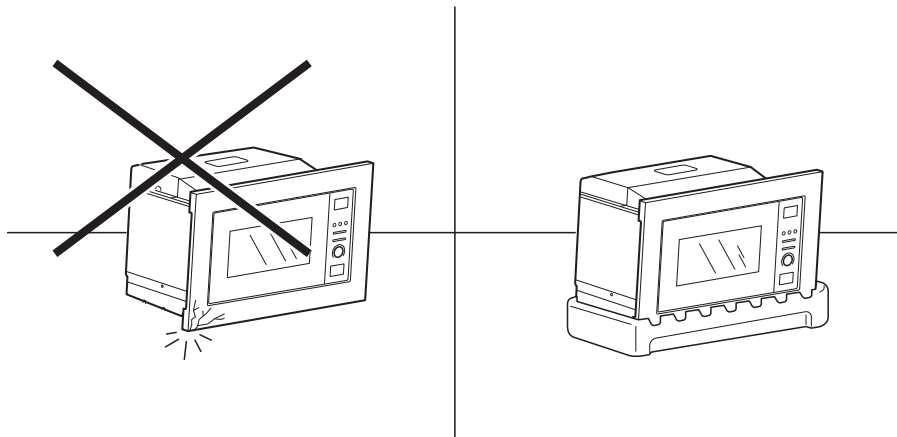
8. Кольцо поворотного стола.

9. Низкая решетка для гриля.

10. Высокая решетка для гриля.

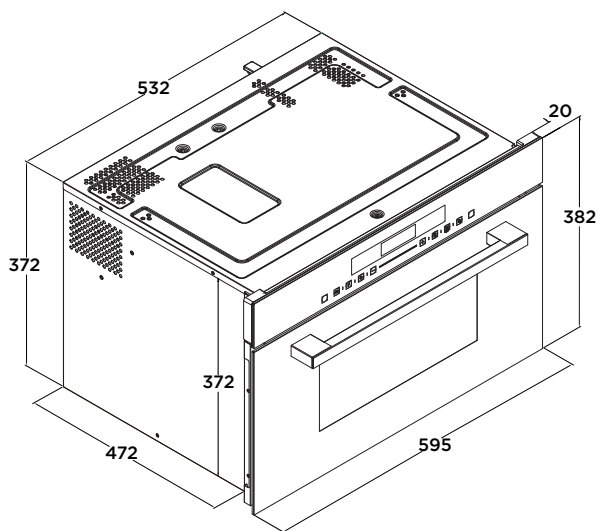
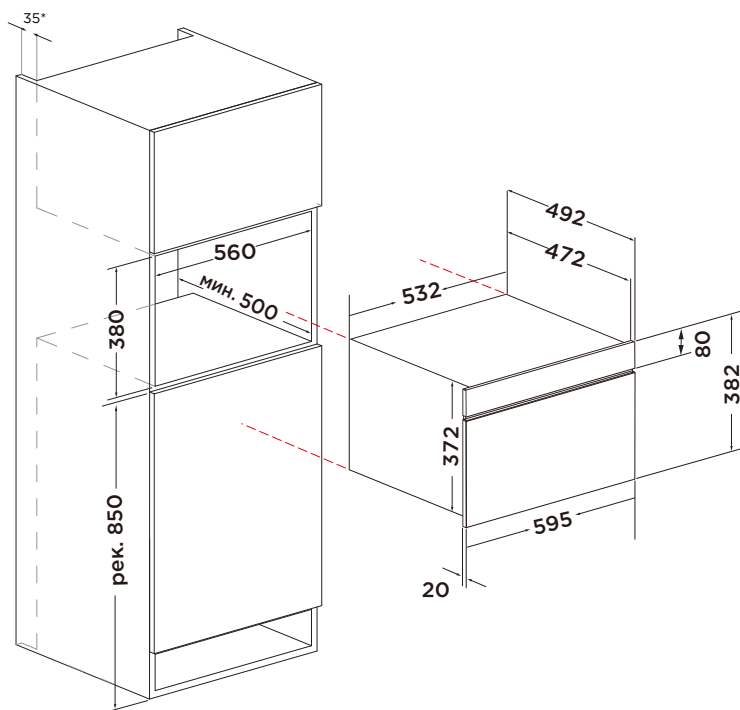
МЕРЫ ПРЕДОСТОРОЖНОСТИ ПРИ УСТАНОВКЕ

- При установке соблюдайте рекомендуемые размеры пространства под микроволновку и не устанавливайте печь в плотную к стенкам шкафа/пространства для печи.
- Для установки используйте только прилагаемые аксессуары, а также рекомендованные детали. Использование нестандартных деталей может привести к поражению электрическим током, возгоранию и повреждению устройства.
- Процесс установки должен производиться в соответствии с настоящим руководством. Во избежание лишения права на гарантийное обслуживание внимательно ознакомьтесь с инструкцией перед установкой устройства.
- Перед подключением устройства убедитесь, что указанное на нем напряжение соответствует напряжению вашей заземленной электросети. Установка и заземление устройства должны производиться квалифицированными специалистами. Неправильная установка или заземление может вызвать угрозу жизни и здоровья пользователя.
- Все ремонтные работы, техническое обслуживание должны выполняться квалифицированным специалистом. Неправильный ремонт может привести к серьезной травме или сбою продукта.
- Во время установки соблюдайте требования электробезопасности.
- При необходимости перемещения/транспортировки устройства, предварительно извлеките из его полости стеклянный поддон, а также другие незакрепленные части. Это поможет предотвратить повреждение устройства при перемещении.
- Не кладите устройство на твердые поверхности, чтобы избежать его повреждения.
- Микроволновая печь должна быть установлена на ровной, стабильной и жаростойкой поверхности.
- Не подвергайте устройство воздействию влаги, экстремальных температур, а также не устанавливайте его в непосредственной близости со взрывоопасными или легковоспламеняющимися веществами.



РАЗМЕРЫ ДЛЯ УСТАНОВКИ

*Глубина выпускного отверстия: 35 мм

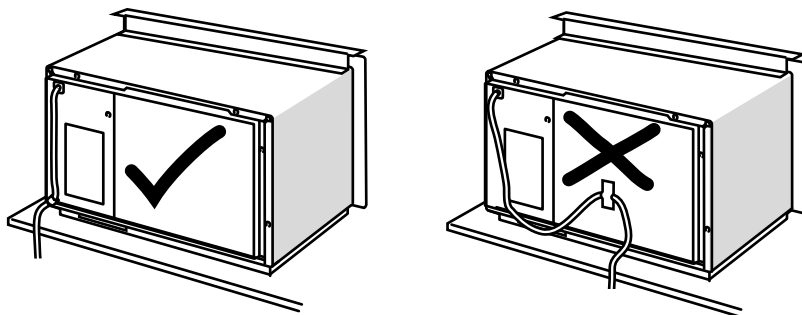


ПОДГОТОВКА К УСТАНОВКЕ

- Проверьте устройство на наличие дефектов и повреждений, таких как некорректно установленная дверца, неисправный замок дверцы, внутреннее покрытие полости устройства, поврежденные или незафиксированные защелки и петли, а также вмятины или царапины внутри полости или на дверце. При обнаружении дефектов или повреждений устройства незамедлительно прекратите его использование и обратитесь по месту его приобретения.
- Прежде чем включать устройство, убедитесь, что весь упаковочный материал снят и извлечен из его полости.
- Микроволновая печь должна быть установлена на ровной, стабильной жаростойкой поверхности.
- Включите печь в корректно установленную и заземленную розетку. Убедитесь, что напряжение и частота совпадают с напряжением и частотой на табличке с техническими характеристиками.

ВНИМАНИЕ!

- ◇ Следите, чтобы провод питания не был защемлен, прижат, и не контактировал с горячими поверхностями, а также с острыми предметами.
- ◇ Розетка, к которой вы подключили устройство, должна быть легкодоступна для экстренного отключения от нее устройства, в случае необходимости.

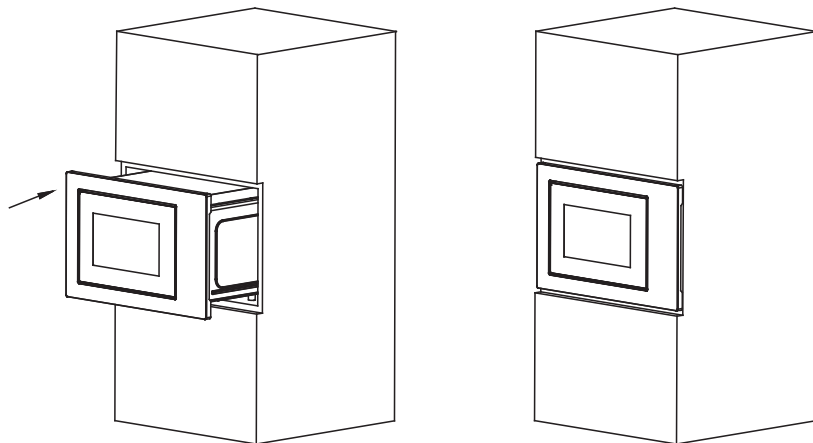


УСТАНОВКА

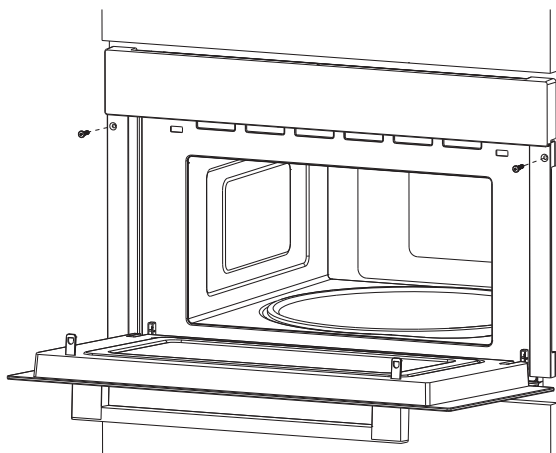
1. Поместите микроволновую печь в подготовленную нишу шкафа, задвинув печь до конца.

ВНИМАНИЕ!

Не поднимайте устройство за ручку, она может сломаться.



2. Отрегулируйте положение устройства по центру шкафа. Затем откройте дверь и зафиксируйте печь с помощью 2 винтов (в комплекте).



3. Печь готова к использованию.

ВНИМАНИЕ!

- Помните, что для нормального функционирования устройство должно иметь достаточно пространства для вентиляции.
- Не подвергайте устройство воздействию влаги, экстремальных температур, а также не устанавливайте его в непосредственной близости со взрывоопасными или легковоспламеняющимися веществами.
- Не используйте устройство без стеклянного вращающегося поддона, ролика и круга, корректно установленных внутри рабочей камеры устройства.
- Не используйте устройство вне помещения.
- Блокирование впускных и выпускных вентиляционных отверстий может привести к повреждению печи.
- Поместите печь как можно дальше от радио и телевизора.
- Работа микроволновой печи может вызвать помехи в работе радио или телевизора.
- Не устанавливайте печь над кухонной плитой или другими источниками тепла. В противном случае, печь может выйти из строя, а гарантия будет аннулирована.



Доступная поверхность печи может сильно нагреться во время работы.

ЗАЗЕМЛЕНИЕ РОЗЕТКИ

Данное устройство требует заземления, и оснащено специальным заземляющим проводом и штекером. Необходимо подключать устройство к корректно установленной и заземленной розетке. В случае короткого замыкания, заземление уменьшает риск удара электрическим током с помощью отводящего провода. Настоятельно рекомендуется использовать отдельную розетку, выделенную специально для данного устройства, без подключения каких-либо дополнительных устройств. Во избежание пожара и удара электрическим током, строго не рекомендуется использование с устройством удлинителей и переходников.

ВНИМАНИЕ!

Подсоединение устройства к незаземленной розетке может привести к поражению электрическим током.

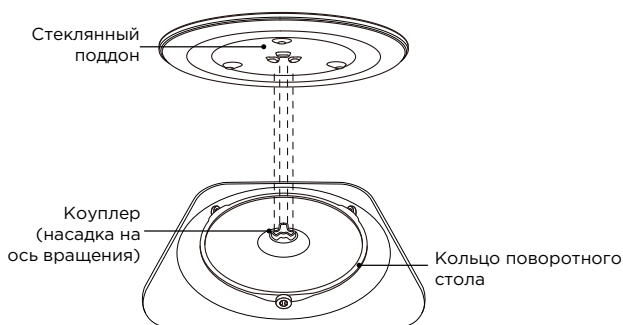
ВАЖНО:

- Если у вас возникли вопросы о корректном заземлении, обратитесь к сертифицированному электрику.
- Производитель вправе не принять претензию в случае, если причиной выхода устройства из строя стало несоблюдение пользователем каких-либо правил или мер, изложенных в данном руководстве по эксплуатации.

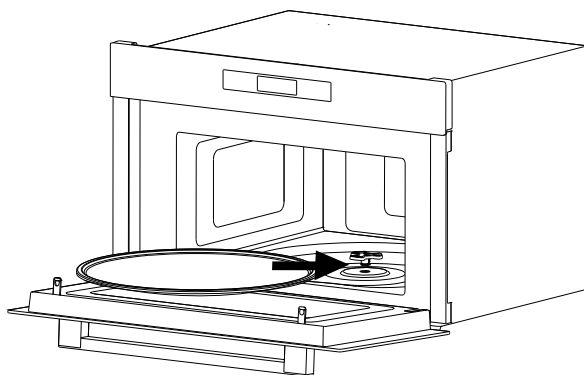
УСТАНОВКА ПОВОРОТНОГО СТОЛА

Поворотный стол состоит из поддона, коуплера (насадка на ось вращения) и кольца поворотного стола.

- Не используйте устройство без поворотного стола.
- Убедитесь, что поворотный стол собран правильно и ничего не мешает его вращению. Не располагайте стеклянный поддон вверх дном.
- Поворотный стол может вращаться по часовой и против часовой стрелки
- Еда и емкости с едой должны располагаться строго на поддоне, не задевая при вращении стенки и дверь устройства.
- Если стеклянный поддон или другие элементы поворотного стола повредятся, прекратите использование устройства и обратитесь в авторизованный сервисный центр.

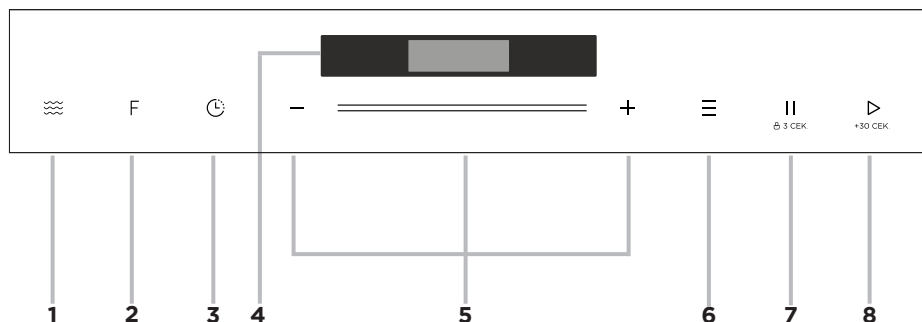


- Установите коуплер на ось вращения.
- Затем установите кольцо поворотного стола.
- Установите стеклянный поддон на кольцо.



ЭКСПЛУАТАЦИЯ

ПАНЕЛЬ УПРАВЛЕНИЯ



1. МОЩНОСТЬ: кнопка регулировки мощности микроволн.
2. ФУНКЦИИ: кнопка выбора режима работы.
3. ТАЙМЕР/ЧАСЫ: кнопка таймера/настройка часов.
4. ЭКРАН.
5. -/+ и слайдер*: кнопки регулировки температуры/времени приготовления.
6. АВТО-МЕНЮ: кнопка выбора авторежимов приготовления.
7. БЛОКИРОВКА ОТ ДЕТЕЙ/СБРОС: кнопка блокировки от детей/ кнопка прекращения работы.
8. СТАРТ/+30СЕК/ОК: кнопка старта/подтверждения выбора.

ОБОЗНАЧЕНИЯ ИНДИКАТОРОВ

 Мощность микроволн

 Конвекция

 Гриль

 Таймер

 Часы

 Разморозка

 Авто-меню


* Слайдер выполняет ту же функцию, что и кнопки — и +. Проводите пальцем по слайдеру слева направо / справа налево, чтобы увеличить/уменьшить температуру или время приготовления.

РЕЖИМЫ РАБОТЫ

РЕЖИМЫ С ИСПОЛЬЗОВАНИЕМ МИКРОВОЛН

Если вы хотите приготовить / разогреть еду только с помощью микроволн, то вам подойдут режимы P10—P8—P5—P3—P1.

Чтобы использовать один из данных режимов:

- Нажимайте кнопку , чтобы выбрать подходящий режим (P10—P8—P5—P3—P1). Чем больше цифра режима, тем выше мощность (см. таблицу ниже).
- Настройте необходимое время приготовления с помощью слайдера или кнопок — и +.
- Нажмите кнопку СТАРТ/+30 СЕК/ОК, чтобы начать приготовление.

Программа	Мощность	Применение
P1	10%	Слабый подогрев пищи.
P3	30%	Щадящее приготовление/ разогрев пищи.
P5	60%	Средний подогрев пищи.
P8	80%	Быстрый подогрев пищи.
P10	100%	Подогрев пищи на максимальной мощности.

ВНИМАНИЕ!

После извлечения еды, убедитесь, что печь выключена. Работа пустой микроволновой печи может привести к перегреву и повреждению магнетрона.

РЕЖИМЫ С ФУНКЦИЕЙ ГРИЛЯ

ВНИМАНИЕ!

Металлическую решетку для гриля можно использовать только в режимах без использования микроволн (G-1, C-3 и конвекция). Для всех остальных режимов необходимо использовать специальную посуду для микроволновой печи (см. раздел «Использование различных материалов»).


Гриль это отдельный нагревательный элемент, который встроен в печь. Благодаря тепловому воздействию гриля вы можете получить хрустящую корочку, а блюдо останется сочным.

Примечание: для достижения наилучшего результата следите, чтобы стейки/овощи не были слишком толстыми, иначе блюдо может не пропечься до готовности.

С помощью режимов с грилем вы можете приготовить:

- ◇ любое нежирное мясо (телятину, говядину, индейку, курицу, свинину и пр.);
- ◇ нежирную рыбу/морепродукты (лосось, минтай, камбала, гребешки и пр.);
- ◇ овощи (кабачки, баклажаны, болгарский перец, брокколи, картофель и пр.);
- ◇ выпечку (булочки, запеканка, пироги и пр.);
- ◇ сложные блюда (рыба/мясо с овощами).



ГРИЛЬ (G-1)

- Нажмите на кнопку F, на экране появится режим G-1 и индикатор гриля .
- Настройте необходимое время приготовления с помощью слайдера или кнопок — и +.
- Нажмите кнопку СТАРТ/+30 СЕК/ОК, чтобы начать приготовление.

Примечание: когда пройдет половина установленного вами времени, устройство дважды издаст звуковой сигнал. Откройте дверцу и переверните ваше блюдо. Затем закройте дверцу. Устройство автоматически продолжит работу. Таким образом, ваше блюдо прожарится равномерно. Если вы не перевернете продукт после сигнала, то печь продолжит работу.

КОМБИ-2 (С-2)

Данная программа сочетает в себе мощность микроволн и тепловое воздействие гриля. Микроволны позволяют быстро и хорошо прожариться блюду, а благодаря грилю блюдо получается с румяной корочкой.

- Чтобы выбрать режим С-2, нажимайте на кнопку F, пока на экране не появится режим С-2 и индикаторы микроволн  и гриля .
- Настройте необходимое время приготовления с помощью слайдера или кнопок — и +.
- Нажмите кнопку СТАРТ/+30 СЕК/ОК, чтобы начать приготовление.

Примечание: все комбинированные программы можно посмотреть в таблице на стр.20.

РЕЖИМЫ С КОНВЕКЦИЕЙ

ВНИМАНИЕ!

При использовании режимов с конвекцией используйте только *огнеупорную* посуду (из огнеупорного стекла, керамики, силикона). Не используйте пластиковую/бумажную посуду для режимов с конвекцией, т.к. она расплавится/загорится под воздействием высокой температуры.

Конвекция — обдув горячим воздухом. Конвекция ускоряет процесс готовки, но при этом горячий воздух не позволяет блюдам подгореть, что идеально подходит для приготовления мяса, птицы, рыбы и выпечки.

Микроволновая печь с конвекцией сочетает в себе функции микроволновой и духовой печей.


Температура конвекции: от 130 до 220 °С.

Примечание: перед началом готовки с помощью режимов с конвекцией, мы рекомендуем предварительно прогреть печь.

Используйте кухонные полотенца и специальные прихватки, когда вынимаете горячее блюдо, чтобы не обжечься!


ПРОГРЕВ ПЕЧИ ПЕРЕД НАЧАЛОМ ГОТОВКИ

Чтобы прогреть печь перед началом готовки:

- Нажимайте на кнопку F, пока на экране не появится индикатор конвекции .
- Используйте слайдер/кнопки — и +, чтобы отрегулировать температуру конвекции.
- Нажмите кнопку СТАРТ/+30 СЕК/ОК, чтобы начать прогрев печи.
- Печь дважды издаст звуковой сигнал, когда нагреется до нужной температуры.
- Откройте дверь и поставьте в печь еду. Закройте дверь.
- После этого выберите и настройте необходимый режим, настройте необходимое время приготовления с помощью слайдера или кнопок — и +.
- Нажмите кнопку СТАРТ/+30 СЕК/ОК, чтобы начать приготовление.




РЕЖИМ КОНВЕКЦИИ

Вы можете использовать конвекцию отдельно от каких-либо режимов. Для этого:

- Нажимайте на кнопку F, пока на экране не появится индикатор конвекции .
- Используйте слайдер/кнопки — и +, чтобы отрегулировать температуру конвекции.
- Нажмите кнопку ТАЙМЕР/ЧАСЫ, чтобы настроить время приготовления.
- Нажмите кнопку СТАРТ/+30 СЕК/ОК, чтобы начать приготовление.


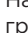

КОМБИ-1 (С-1)

Данный режим сочетает в себе мощность микроволн и конвекцию.

- Сначала нужно настроить температуру конвекции: нажимайте на кнопку F, пока на экране не появится индикатор конвекции .
- Используйте слайдер/кнопки — и +, чтобы отрегулировать температуру конвекции.
- Нажимайте на кнопку F, пока на экране не появится режим С-1 и индикаторы микроволн  и конвекции .
- Настройте необходимое время приготовления с помощью слайдера/кнопок — и +.
- Нажмите кнопку СТАРТ/+30 СЕК/ОК, чтобы начать приготовление.

КОМБИ-3 (С-3)

Данный режим сочетает в себе тепловое воздействие гриля и конвекцию.

- Настройте температуру конвекции: нажимайте на кнопку F, пока на экране не появится индикатор конвекции .
- Используйте слайдер/кнопки — и +, чтобы отрегулировать температуру конвекции.
- Нажимайте на кнопку F, пока на экране не появится режим С-3 и индикаторы гриля  и конвекции .
- Настройте необходимое время приготовления с помощью кнопок — и +.
- Нажмите кнопку СТАРТ/+30 СЕК/ОК, чтобы начать приготовление.

КОМБИ-4 (С-4)

Данный режим сочетает в себе микроволны, гриль и конвекцию. Подойдет для больших мясных блюд/пирогов и т.д.



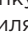

- Настройте температуру конвекции: нажимайте на кнопку F, пока на экране не появится индикатор конвекции .
- Используйте слайдер/кнопки — и +, чтобы отрегулировать температуру конвекции.
- Нажимайте на кнопку F, пока на экране не появится режим С-4 и индикаторы микроволн , гриля  и конвекции .
- Настройте необходимое время приготовления с помощью слайдера/кнопок — и +.
- Нажмите кнопку СТАРТ/+30 СЕК/ОК, чтобы начать приготовление.

Таблица комбинированных режимов

Индикатор на экране	Микроволны	Гриль	Конвекция
С-1	●		●
С-2	●	●	
С-3		●	●
С-4	●	●	●

БЫСТРОЕ ПРИГОТОВЛЕНИЕ

Данная опция подходит, если вы хотите быстро подогреть готовую еду.

В режиме ожидания нажмите кнопку СТАРТ/+30 СЕК/ОК, чтобы запустить программу быстрого приготовления. Время приготовления по умолчанию — 30 секунд. Вы можете увеличить время приготовления с помощью слайдера/кнопок — и +.

АВТОМАТИЧЕСКОЕ ПРИГОТОВЛЕНИЕ (А-1-А-10)

Для приготовления еды с помощью микроволн вы можете воспользоваться автоматическим меню. В автоматическом меню мощность и время программ настроены автоматически. Для выбора подходящего режима, воспользуйтесь таблицей авторежимов ниже.


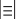
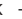

- Чтобы выбрать один из авторежимов, нажимайте на кнопку , пока на экране не появится нужный вам авторежим. На экране будет гореть индикатор .
- При необходимости настройте вес блюда с помощью кнопок  и  (см. таблицу ниже).
- Нажмите кнопку СТАРТ/+30 СЕК/ОК, чтобы начать приготовление.


ТАБЛИЦА АВТОМАТИЧЕСКИХ ПРОГРАММ

Программа	Продукт	Вес и индикаторы на экране	Мощность микроволн
А-1	Картофель	1 (230 г)	P10
		2 (460 г)	
		3 (690 г)	
А-2	Мясо	150 г	P10
		300 г	
		450 г	
		600 г	
А-3	Рыба	150 г	P8
		250 г	
		350 г	
		450 г	
А-4	Овощи	650 г	P10
		150 г	
		350 г	
А-5	Напитки	500 г	P10
		1 (1 чашка: 240 мл)	
		2 (2 чашки: 480 мл)	
А-6	Паста	3 (3 чашки: 720 мл)	P8
		50 г (+ хол. вода 450 мл)	
		100 г (+ хол. вода 800 мл)	
А-7	Попкорн	150 г (+ хол. вода 1200 мл)	P10
		100 г	
		200 г	
А-8	Пицца	300 г	Конвекция 210° С
		400 г	
		400 г	
А-9	Пирог	475 г	Прогрев до 160° С Конвекция 160° С
А-10	Жареная курица	1200 г	Прогрев до 220° С Конвекция 220° С Конвекция 210° С

РАЗМОРОЗКА ПО ВЕСУ


Данная функция позволяет разморозить продукты в соответствии с их весом.

Весовой диапазон от 100 до 2000 грамм.

- Нажимайте на кнопку F, пока на экране не появится индикатор , а справа вес «0,1 kg».
- Настройте необходимый вес продукта с помощью кнопок — и +.
- Затем нажмите СТАРТ/+30 СЕК/ОК, чтобы начать разморозку.





РАЗМОРОЗКА ПО ВРЕМЕНИ

С помощью данной функции вы можете настроить время разморозки вашего продукта.

- Нажимайте на кнопку F, пока на экране не появится индикатор , и время разморозки (1:00 по умолчанию).
- Настройте необходимое время разморозки с помощью кнопок — и +.
- Затем нажмите СТАРТ/+30 СЕК/ОК, чтобы начать разморозку.


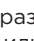
Примечание: когда пройдет половина времени, печь издаст звуковой сигнал. Откройте дверь и переверните продукт, чтобы он разморозился равномерно. Если вы не перевернете продукт после сигнала, то печь продолжит работу.

НАСТРОЙКА ЭКРАННЫХ ЧАСОВ

- Нажмите кнопку . Загорится индикатор . Сначала надо настроить часы, потом минуты.
- Поле с часами будет мигать. Отрегулируйте часы с помощью кнопок — и +.
- Нажмите на кнопку , чтобы сохранить заданные часы.
- Затем замигают минуты. Отрегулируйте минуты с помощью кнопок — и +.
- Нажмите на кнопку , чтобы сохранить заданные минуты. Временной цикл от 0 до 24 часов.

УСТАНОВКА ТАЙМЕРА

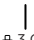
Данная функция не запускает программы приготовления, а выполняет только функцию таймера, как напоминание. Минимальное время отсрочки 5 секунд, а максимальное — 95 минут.

- Нажмите кнопку  2 раза, появится значок таймера  и цифры 00:00.
- Используйте слайдер или кнопки — и +, чтобы настроить желаемый отрезок времени.
- По истечении времени отсрочки печь издаст звуковой сигнал.


Примечание: данная функция не относится к приготовлению пищи. Вы можете использовать ее в любых ситуациях, когда вам надо засечь отрезок времени.

БЛОКИРОВКА ОТ ДЕТЕЙ

Чтобы дети не смогли случайно включить устройство, вы можете воспользоваться функцией блокировки кнопок.

Нажмите и удерживает кнопку  в течение 3 секунд. Устройство издаст долгий звуковой сигнал, после чего все кнопки, кроме кнопки блокировки будут заблокированы. Прделайте те же действия, чтобы разблокировать кнопки.

ОСТАНОВКА И СБРОС НАСТРОЕК

Если вы хотите остановить приготовление или сбросить настройки какого-либо режима, нажмите кнопку .

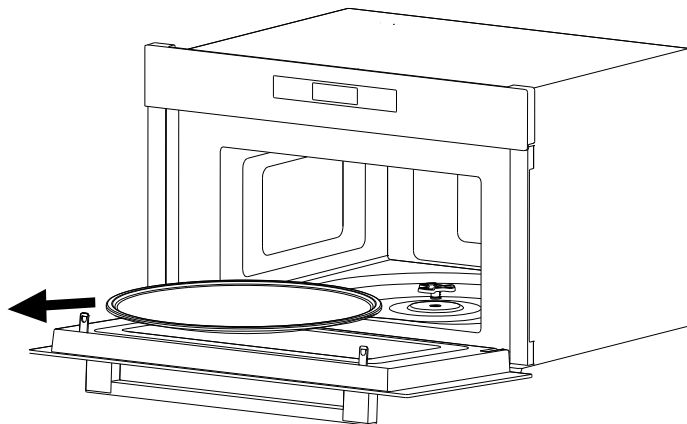
УХОД И ОБСЛУЖИВАНИЕ

Регулярный уход и очистка устройства продлевают срок службы изделия.

После приготовления пищи внутри печи часто остаются частички пищи, которые могут загореться, если не очищать печь после каждого использования.

Обязательно отключите устройство от источника электропитания перед чисткой.

- Выньте стеклянный поддон и кольцо вращающегося круга и вымойте их в мыльной воде.
- Очистите внутреннюю камеру печи, используя слегка влажную ткань и неабразивное моющее средство.
- Раму дверцы, уплотнитель и соседние части следует тщательно очистить влажной тряпкой, в местах загрязнения.
- Аккуратно протрите стеклянную пластину.
- После очистки водой и моющим средством насухо вытрите все детали и рабочую камеру печи.
- Не используйте жесткие абразивные чистящие средства или острые металлические скребки для очистки дверного стекла печи, так как они могут поцарапать поверхность, что может привести к разрушению стекла.
- Для более простой очистки стенок внутренней камеры печи, которых может коснуться приготовленная еда, положите половину лимона в миску, добавьте 300 мл воды и подогрейте в микроволновой печи при 100% мощности в течение 10 минут. Затем протрите полость печи чистой, мягкой, сухой тканью.



ПОИСК И УСТРАНЕНИЕ НЕИСПРАВНОСТЕЙ

Прибор сконструирован и разработан для длительного срока службы с минимальной вероятностью возникновения ошибок и неполадок в эксплуатации. Но если вы столкнулись с неисправностью, просим обратиться в таблицу ниже, где приведены возможные причины возникновения и рекомендации по устранению ряда ошибок в работе прибора. Если предложение по решению проблемы не привело вас к ее устранению — настоятельно рекомендуем обратиться в авторизованный сервисный центр.

Проблема	Возможная причина	Решение
Печь не включается	Штепсель шнура питания неплотно вставлен в розетку	Извлеките и через 10 секунд вставьте снова
	Перегорел предохранитель	Замените предохранитель, обратившись в сервисный центр
	Неисправна штепсельная розетка	Проверьте розетку другим с электрическим устройством.
Печь не греет	Дверца не закрыта до конца	Закройте дверцу полностью
Вращающийся круг издает шум во время работы	Грязный роликовый люнет и дно печи	Обратитесь к разделу «Уход и очистка» и очистите грязные части
Печь создает помехи для приема телевидения		При работе микроволновой печи могут возникать помехи для приема радио и телевидения, подобно помехам, возникающим от маленьких электроприборов, таких как миксер, пылесос и электрический вентилятор. Это нормальное явление
Тусклое освещение в печи		Во время приготовления еды освещение в печи может становиться тусклым из-за перепадов напряжения в сети. Это нормальное явление
Пар, накапливающийся на дверце, горячий воздух из вентиляционных отверстий		Во время приготовления продукты могут испускать пар. Большая его часть выходит из вентиляционных отверстий, однако некоторое его количество может оседать на холодном месте, таком, как дверца печи
Случайно включили пустую печь		Незамедлительно выключите печь. Работа при пустой камере может вывести устройство из строя

ТЕХНИЧЕСКИЕ ХАРАКТЕРИСТИКИ

Торговая марка	Eigen
Модель	BI-MW934C
Параметры сети	220-240 В, 50 Гц
Выходная мощность (СВЧ-волны)	900 Вт
Потребляемая мощность СВЧ	1450 Вт
Потребляемая мощность гриля	1100 Вт
Потребляемая мощность конвекции	2300 Вт
Частота	2450 МГц
Внутренний объем печи	34 л
Внешние габариты	382*595*492 мм
Вес нетто	24,7 кг
Выбор мощности	кнопка МОЩНОСТЬ
Тип крепления шнура питания	У
Класс защиты от поражения электрическим током	I
Степень защиты	IPX0
Область применения	Бытовое
Комплектация	<ul style="list-style-type: none"> • Микроволновая печь • Установочные винты (2 шт.) • Стекланый поддон • Высокая решетка для гриля • Низкая решетка для гриля • Коуплер • Кольцо поворотного стола

ПРАВИЛА И УСЛОВИЯ МОНТАЖА, ХРАНЕНИЯ, ПЕРЕВОЗКИ (ТРАНСПОРТИРОВКИ), РЕАЛИЗАЦИИ И УТИЛИЗАЦИИ

- Правила и условия монтажа устройства описаны в данном руководстве в разделе «Руководство по установке».
- Хранение устройства должно производиться в упаковке в отапливаемых помещениях у изготовителя и потребителя при температуре воздуха от 5 °С до 40 °С и относительной влажности воздуха не более 80%. В помещениях не должно быть агрессивных примесей (паров кислот, щелочей), вызывающих коррозию.
- Перевозка устройства должна осуществляться в сухой среде.
- Устройство требует бережного обращения, оберегайте его от воздействия пыли, грязи, ударов, влаги, огня и т.д.
- Реализация устройства должна производиться в соответствии с местным законодательством.
- После окончания срока службы изделия его нельзя выбрасывать вместе с обычным бытовым мусором. Вместо этого оно подлежит сдаче на утилизацию в соответствующий пункт приема электрического и электронного оборудования для последующей переработки и утилизации в соответствии с федеральным или местным законодательством. Обеспечивая правильную утилизацию данного продукта, вы помогаете сберечь природные ресурсы и предотвращаете ущерб для окружающей среды и здоровья людей, который возможен в случае ненадлежащего обращения. Более подробную информацию о пунктах приема и утилизации данного продукта можно получить в местных муниципальных органах или на предприятии по вывозу бытового мусора.
- При обнаружении неисправности устройства следует немедленно обратиться в авторизованный сервисный центр или утилизировать устройство.

ДОПОЛНИТЕЛЬНАЯ ИНФОРМАЦИЯ

Изготовитель: ГУАНДУН МИДЭА КИТЧЕН ЭППЛАЙЕНСЕС МЭНЬЮФЭКЧЕРИНГ КО., ЛТД.
ШОССЕ ЮН АНЬ, 6, БЭЙЦЗЯО, ШУНЬДЭ, ФОШАНЬ, ПРОВ. ГУАНДУН, КИТАЙ.

Manufacturer: GUANGDONG MIDEA KITCHEN APPLIANCES MANUFACTURING CO.,LTD.
NO.6, YONG AN ROAD, BEIJIAO, SHUNDE, FOSHAN, GUANGDONG, CHINA.

Сделано в Китае.

Импортер в России / уполномоченное изготовителем лицо: ООО «Атлас».

690068, Россия, Приморский край, г. Владивосток, проспект 100-летия Владивостока,
дом 155, корпус 3, офис 5.

Адрес электронной почты: atlas.llc@ya.ru

Товар соответствует требованиям технического регламента Таможенного союза:

- ТР ТС 004/2011 «О безопасности низковольтного оборудования»;
- ТР ТС 020/2011 «Электромагнитная совместимость технических средств».

Товар соответствует требованиям технического регламента Евразийского экономического союза ТР ЕАЭС 037/2016 «Об ограничении применения опасных веществ в изделиях электротехники и радиоэлектроники».

Внешний вид устройства, его характеристики и комплектация могут быть изменены без предварительного уведомления пользователя.



Товар изготовлен (мм.гггг.) / Тауар жасалған күні (аа.жжжж): _____ V.3

Производитель не несёт гарантийных обязательств в следующих случаях:

- Истек Гарантийный срок.
- Если изделие, предназначенное для личных (бытовых, семейных) нужд, использовалось для осуществления предпринимательской деятельности, а также в иных целях, не соответствующих его прямому назначению.
- Производитель не несет ответственности за возможный материальный, моральный и иной вред, понесенный владельцем изделия и/или третьими лицами, вследствие нарушения требований руководства пользователя при использовании, не соблюдения рекомендаций по установке и обслуживанию изделия, правил подключения (короткие замыкания, возникшие также в результате воздействия несоответствующего сетевого напряжения, как на само изделие, так и на изделия, сопряженные с ним), хранении и транспортировки изделия.
- Все случаи механического повреждения: сколы, трещины, деформации, следы ударов, вмятины, замятия и др., полученные в процессе эксплуатации изделия.
- Имеются следы сторонней модификации, несанкционированного ремонта лицами, не уполномоченными для проведения таких работ. Если дефект вызван изменением конструкции или схемы изделия, подключением внешних устройств, не предусмотренных Производителем, использованием устройства, не имеющего сертификата соответствия согласно законодательству Российской Федерации.
- Если дефект изделия вызван действием непреодолимой силы (природных стихий, пожаров, наводнений, землетрясений, бытовых факторов и прочих ситуаций, не зависящих от Производителя), либо действиями третьих лиц, которые Производитель не мог предвидеть.
- Дефект вызван попаданием внутрь изделия посторонних предметов, инородных тел, веществ, жидкостей, насекомых или животных, воздействием агрессивных сред, высокой влажности, высоких температур, которые привели к полному или частичному выходу из строя изделия.
- Отсутствует или не соответствует идентификация изделия (серийный номер). Если повреждения (недостатки) вызваны воздействием вредоносного программного обеспечения; установкой, сменой или удалением паролей (кодов), приведшим к отсутствию доступа к программным ресурсам изделия, без возможности их сброса/восстановления, ввиду отсутствия предоставления данной услуги поставщиком ПО.
- Если дефекты работы вызваны несоответствием стандартам или техническим регламентам питающих, кабельных, телекоммуникационных сетей, мощности радиосигнала, в том числе из-за особенностей рельефа и других подобных внешних факторов, использования изделия на границе или вне зоны действия сети.
- Если повреждения вызваны использованием нестандартных (неоригинальных) и/или некачественных (поврежденных) расходных материалов, принадлежностей, запасных частей, элементов питания, носителей информации различных типов (включая, CD, DVD диски, карты памяти, SIM карты, картриджи).
- Если недостатки вызваны получением, установкой и использованием несовместимого контента (мелодии, графика, видео и другие файлы, приложения Java и подобные им программы).
- На ущерб, причиненный другому оборудованию, работающему в сопряжении с данным изделием.



Гарантийный талон

SN/IMEI: _____

Дата постановки на гарантию: _____

Производитель гарантирует бесперебойную работу устройства в течение всего гарантийного срока, а также отсутствие дефектов в материалах и сборке. Гарантийный период исчисляется с момента приобретения изделия и распространяется только на новые продукты.

В гарантийное обслуживание входит бесплатный ремонт или замена элементов, вышедших из строя не по вине потребителя в течение гарантийного срока при условии эксплуатации изделия согласно руководству пользователя. Ремонт или замена элементов производится на территории уполномоченных сервисных центров.

Срок гарантии: 3 года.

Срок эксплуатации: 5 лет.

Актуальный список сервисных центров по адресу: <https://www.dns-shop.ru/service-center/>

Гарантийные обязательства и бесплатное сервисное обслуживание не распространяются на перечисленные ниже принадлежности, входящие в комплектность товара, если их замена не связана с разборкой изделия:

- Элементы питания (батарейки) для ПДУ (Пульт дистанционного управления).
- Соединительные кабели, антенны и переходники для них, наушники, микрофоны, устройства «HANDS-FREE»; носители информации различных типов, программное обеспечение (ПО) и драйверы, поставляемые в комплекте (включая, но не ограничиваясь ПО, предустановленным на накопитель на жестких магнитных дисках изделия), внешние устройства ввода-вывода и манипуляторы.
- Чехлы, сумки, ремни, шнуры для переноски, монтажные приспособления, инструменты, документацию, прилагаемую к изделию.
- Расходные материалы и детали, подвергающиеся естественному износу.



eigen