

ҚЫСҚАША ОРНАТУ НҰСҚАУЛЫҒЫ

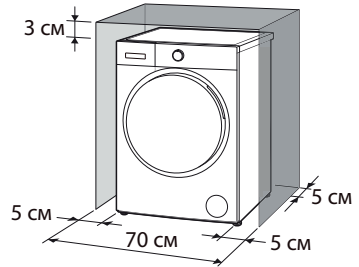
НАЗАР АУДАРЫҢЫЗ!

Қолданар алдында осы нұсқаулықты және пайдалану нұсқаулығын мұқият оқып шығыңыз.

1 | Орнату алаңы және орны

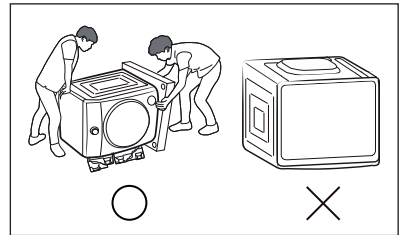
Құрылғыны орнату қажет:

- қатты, құрғақ және тегіс бетке;
- желдетілетін жерде;
- қабырғалардан / жиһаздан белгілі бір қашықтықта;
- температурасы 0°C -тан жоғары бөлмеде.



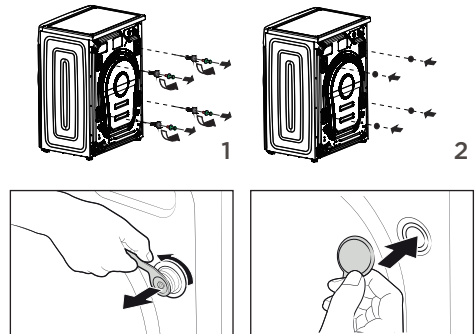
2 | Орауыштан шығару

- Барлық қаптаманы алып тастаңыз.
- Кір жуғыш машинаны көтеріп, көбік науасын негізден алыңыз.
- Сыртқы зақымдануды тексеріңіз.



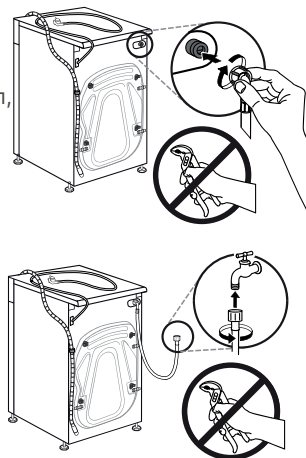
3 | Тасымалдау болттарын алу

- 4 болтты кілтпен бұрап алыңыз.
- Болттарды төлкелермен бірге алып тастаңыз.
- Саңылауларды жеткізілімге кіретін тығындармен жабыңыз.



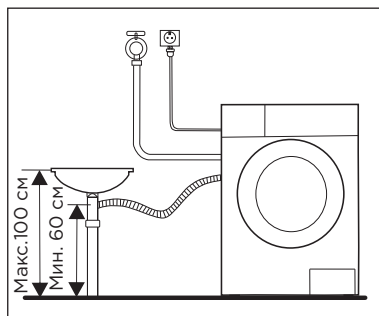
4 | Су құбырына қосылу

- Жинақтағы шлангтарды ғана пайдаланыңыз.
- Құбырларды тазалау үшін сумен жабдықтау шүмегін ашып, суды төгіңіз.
- Шлангтың бір ұшын шайбаның артқы жағындағы кіріс клапанына жалғаңыз, гайканы сағат тілімен бұраңыз.
- Шлангтың екінші ұшын сумен жабдықтау шүмегіне қосыңыз.
- Су беру шүмегін ашу арқылы герметикалығын тексеріңіз.
- Шлангтың майыспағанын немесе қысылып қалмағанын тексеріңіз.
- Кіріс су ластанған болса, су сүзгісін пайдаланыңыз.



5 | Су төгетін шлангтың қосылымы

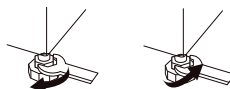
- Су төгетін шлангты ағызу құбырына қосыңыз. Байланыстың тығыз екеніне көз жеткізіңіз.
- Су төгетін шланг 1 м-ден аспайтын биіктікте болуы керек.



6 | Тураулау

Машинаны көлденеңінен тегістеу үшін:

- Бекіткіш гайканы кілтпен босатыңыз, аяқты еденге толық жанасып кеткенше бұраңыз.
- Аяқтарды реттеп, оларды кілтпен бекітіңіз.



Көтеру

Босату

- Бекіткіш гайкаларды қатайтыңыз.
- Дәрежесін пайдаланып құрылғының орнын тексеріңіз.

Бекіту
гайкасы



7 | Электр желісіне қосылу

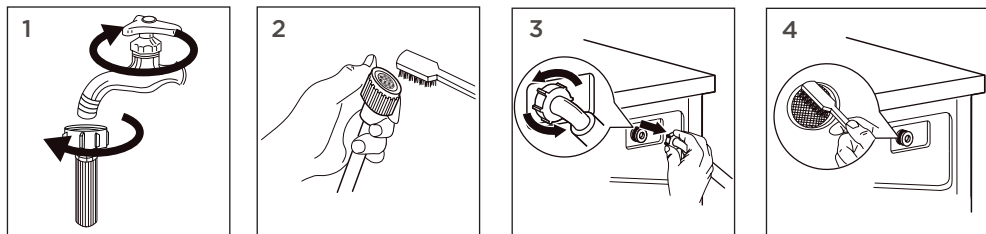
- Желі параметрлері құрылғының техникалық сипаттамаларына сәйкес келетініне көз жеткізіңіз.
- Тек жерге қосылған розетканы пайдаланыңыз.
- Адаптерлерді немесе ұзартқыштарды пайдаланбаңыз.
- Қолданғаннан кейін құрылғыны желіден ажыратыңыз.

ТАЗАЛАУ ЖӘНЕ ҚЫЗМЕТ КӨРСЕТУ

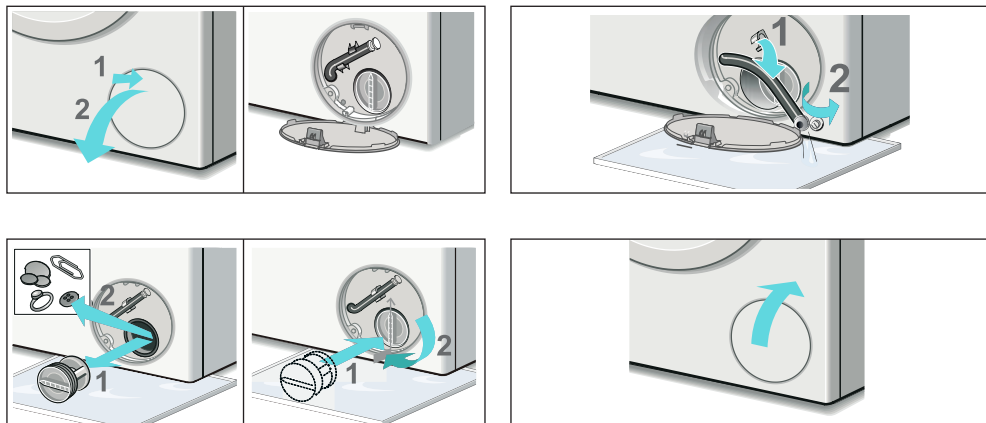
НАЗАР АУДАРЫҢЫЗ!

Қызмет көрсету алдында қуат сымын розеткадан ажыратып, су беруді өшіріңіз. Кір жуғыш машинаға зақым келтірмеу және улы және/немесе жарылғыш газдардың шығуын болдырмау үшін еріткіштерді немесе басқа абразивті заттарды пайдаланбаңыз.

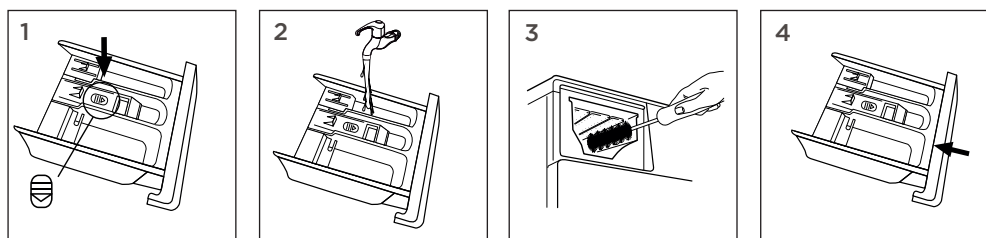
Кіріс су сүзгісін тазалау



Сорғы сүзгісін тазалау



Жуғыш зат науасын тазалау



Әр жуудан кейін тазалау

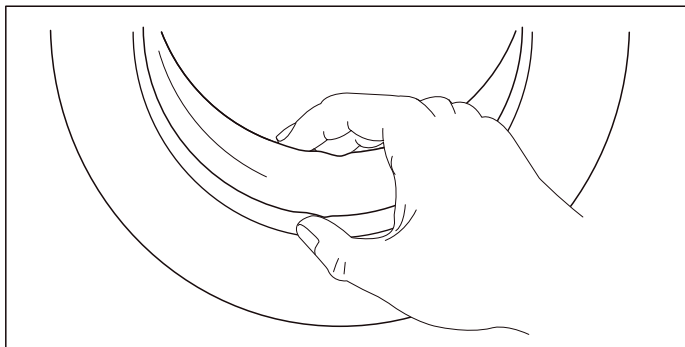
Кір жуғыш машинаға дұрыс күтім жасау оның қызмет ету мерзімін ұзартуы мүмкін. Әрбір жуудан кейін ішін және сыртын тазалауды ұсынамыз.

Сыртын тазалау

- Әрбір жуудан кейін құрылғының бетін құрғақ шүберекпен сүртіңіз.
- Су төгілген кезде төгілген суды дереу сорып алу үшін дымқыл шүберекті пайдаланыңыз.

Ішін тазалау

- Әрбір жуу/кептіруден кейін кішкене заттарды, талшықтарды және шаңды кетіру үшін есікті және тығыздағышты сүртіңіз.
- Жағымсыз иістердің алдын алу үшін тазалаудан кейін есікті ашық қалдырыңыз.
- Кептірмей жуғаннан кейін, жуылған киімді ішінде ұзақ уақыт қалдырмаңыз — киім төгіліп, жағымсыз иіске ие болуы мүмкін.



Барабан тазалау

Бұл машина барабанның өзін-өзі тазалау функциясымен жабдықталған.

БАРАБАҢДЫ ТАЗАЛАУ ҮШІН:

- Барабанда бөгде заттардың немесе киімдердің жоқтығына көз жеткізіңіз.
- Машинаны қосыңыз, арнайы жуғыш зат қосыңыз және «Очистка барабана» (Барабанды тазалау) бағдарламасын таңдаңыз.
- Экранда бағдарлама уақыты пайда болады (1:18 мин.) Бағдарлама автоматты түрде аяқталады.

ҚЫСҚАША ОРНАТУ НҰСҚАУЛЫҒЫ

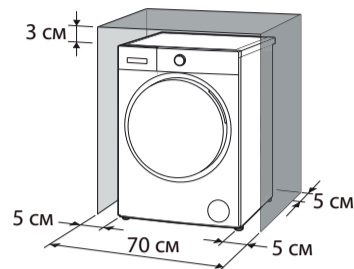
НАЗАР АУДАРЫҢЫЗ!

Қолданар алдында осы нұсқаулықты және пайдалану нұсқаулығын мұқият оқып шығыңыз.

1 | Орнату алаңы және орны

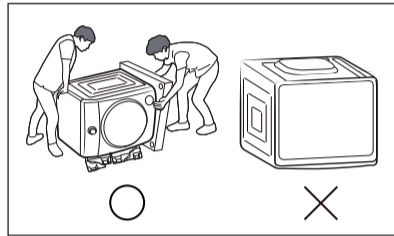
Құрылғыны орнату қажет:

- қатты, құрғақ және тегіс бетке;
- желдетілетін жерде;
- қабырғалардан / жиһаздан белгілі бір қашықтықта;
- температурасы 0 ° C-тан жоғары бөлмеде.



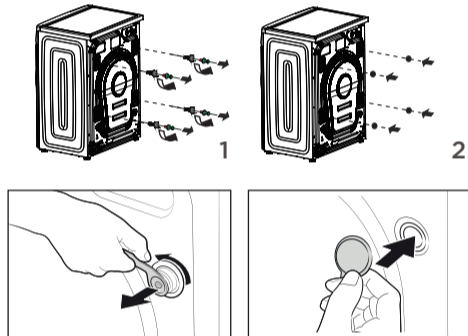
2 | Орауыштан шығару

- Барлық қаптаманы алып тастаңыз.
- Кір жуғыш машинаны көтеріп, көбік науасын негізден алыңыз.
- Сыртқы зақымдануды тексеріңіз.



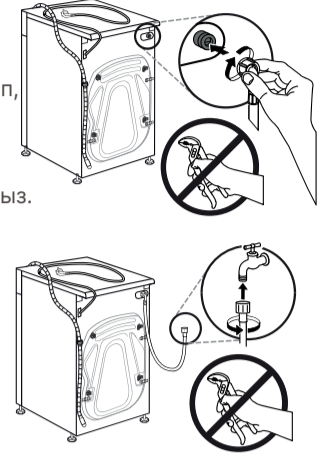
3 | Тасымалдау болттарын алу

- 4 болтты кілтпен бұрап алыңыз.
- Болттарды төлкелермен бірге алып тастаңыз.
- Саңылауларды жеткізілімге кіретін тығындармен жабыңыз.



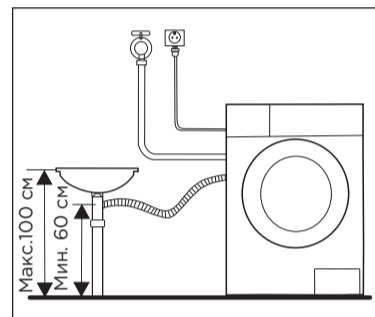
4 | Су байланысы

- Жиіліктегі шлангтарды ғана пайдаланыңыз.
- Құбырларды тазалау үшін сумен жабдықтау шүмегін ашып, суды төгіңіз.
- Шлангтың бір ұшын шайбаның артқы жағындағы кіріс клапанына жалғаңыз, гайканы сағат тілімен бұраңыз.
- Шлангтың екінші ұшын сумен жабдықтау шүмегіне қосыңыз.
- Су беру шүмегін ашу арқылы герметикалығын тексеріңіз.
- Түтіктің майыспағанын немесе қысылып қалмағанын тексеріңіз.
- Кіріс су ластанған болса, су сүзгісін пайдаланыңыз.



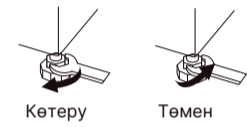
5 | Су төгетін шлангтың қосылымы

- Су төгетін шлангты ағызу құбырына қосыңыз. Байланыстың тығыз екеніне көз жеткізіңіз.
- Су төгетін шланг 1 м-ден аспайтын биіктікте болуы керек.



6 | Туралау

- Машинаны көлденеңінен тегістеу үшін:
- Бекіткіш гайканы кілтпен босатыңыз, аяқты еденге толық жанасып кеткенше бұраңыз.
 - Аяқтарды реттеп, оларды кілтпен бекітіңіз.



- Бекіткіш гайкаларды қатайтыңыз.
- Дәрежесін пайдаланып құрылғының орнын тексеріңіз.



7 | Электр қосылымы

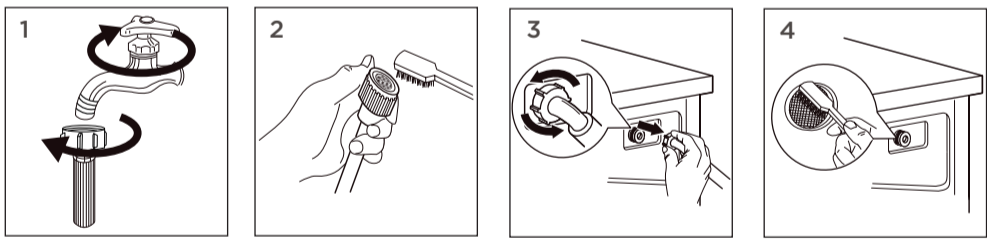
- Желі параметрлері құрылғының техникалық сипаттамаларына сәйкес келетініне көз жеткізіңіз.
- Тек жерге қосылған розетканы пайдаланыңыз.
- Адаптерлерді немесе ұзартқыштарды пайдаланбаңыз.
- Қолданғаннан кейін құрылғыны желіден ажыратыңыз.

ТАЗАЛАУ ЖӘНЕ ҚЫЗМЕТ КӨРСЕТУ

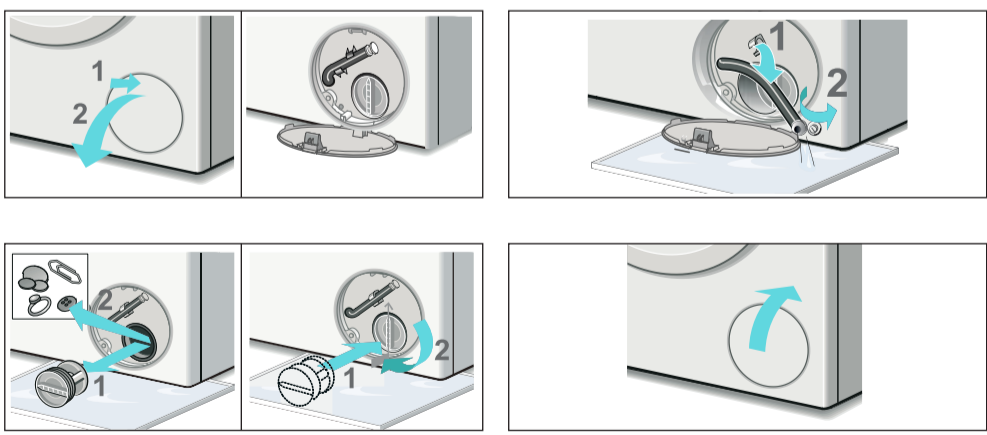
НАЗАР АУДАРЫҢЫЗ!

Қызмет көрсету алдында қуат сымын розеткадан ажыратып, су беруді өшіріңіз. Кір жуғыш машинаға зақым келтірмеу және улы және/немесе жарылғыш газдардың шығуын болдырмау үшін еріткіштерді немесе басқа абразивті заттарды пайдаланбаңыз.

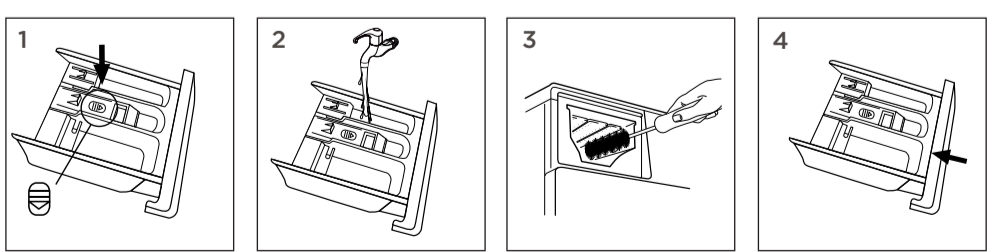
Кіріс су сүзгісін тазалау



Сорғы сүзгісін тазалау



Жуғыш зат науасын тазалау



Әр жуудан кейін тазалау

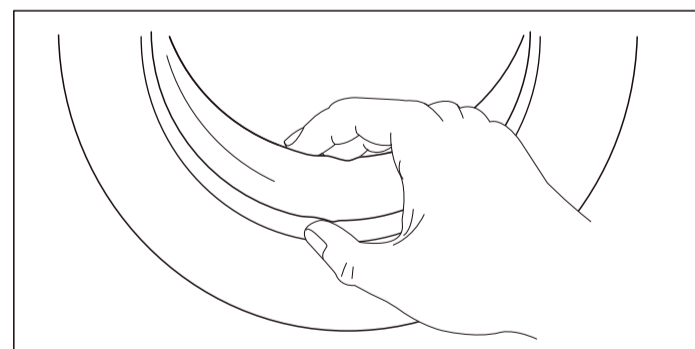
Кір жуғыш машинаға дұрыс күтім жасау оның қызмет ету мерзімін ұзартуы мүмкін. Әрбір жуудан кейін ішін және сыртын тазалауды ұсынамыз.

Сыртын тазалау

- Әрбір жуудан кейін құрылғының бетін құрғақ шүберекпен сүртіңіз.
- Су төгілген кезде төгілген суды дереу сорып алу үшін дымқыл шүберекті пайдаланыңыз.

Ішін тазалау

- Әрбір жуу/кептіруден кейін кішкене заттарды, талшықтарды және шаңды кетіру үшін есікті және тығыздағышты сүртіңіз.
- Жағымсыз иістердің алдын алу үшін тазалаудан кейін есікті ашық қалдырыңыз.
- Кептірмей жуғаннан кейін, жуылған киімді ішінде ұзақ уақыт қалдырмаңыз — киім төгіліп, жағымсыз иіске ие болуы мүмкін.



Барабан тазалау

Бұл машина барабанның өзін-өзі тазалау функциясымен жабдықталған.

БАРАБАНДЫ ТАЗАЛАУ ҮШІН:

- Барабанда бөгде заттардың немесе киімдердің жоқтығына көз жеткізіңіз.
- Машинаны қосыңыз, арнайы жуғыш зат қосыңыз және «Очистка барабана» (Барабанды тазалау) бағдарламасын таңдаңыз.
- Экранда бағдарлама уақыты пайда болады (1:18 мин.) Бағдарлама автоматты түрде аяқталады.