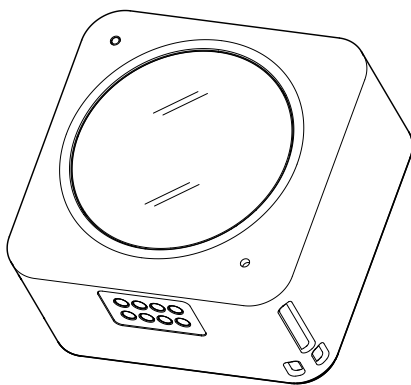


# **dji** ACTION 2

Руководство пользователя версия 1.2 10.2021



### **Поиск по ключевым словам**

Для поиска нужного раздела воспользуйтесь ключевыми словами, например «аккумулятор» или «установка». Если вы читаете этот документ в программе Adobe Acrobat Reader, нажмите Ctrl+F при работе в системе Windows или Command+F при работе в системе Mac, чтобы начать поиск.

### **Поиск раздела**


Полный список разделов представлен в содержании. Для перехода к разделу нажмите на него.


### **Печать данного документа**

Документ поддерживает печать в высоком разрешении.

# Об использовании данного руководства

## Обозначения

 Важно

 Советы и рекомендации

## Ознакомьтесь перед первым использованием

Прочтите следующие документы перед использованием DJI Action™ 2:

1. Руководство пользователя
2. Руководство по технике безопасности
3. Краткое руководство

Перед первым использованием рекомендуется посмотреть все обучающие видеоролики на официальном сайте DJI ([www.dji.com/action-2](http://www.dji.com/action-2)) или в приложении DJI Mimo, а также ознакомиться с правилами безопасности. Ознакомьтесь с кратким руководством пользователя перед первым использованием и обращайтесь к этому руководству пользователя для получения более подробной информации.


## Загрузка приложения DJI Mimo

Отсканируйте QR-код или найдите DJI Mimo в App Store.

<https://m.dji.net/mimo>



---

 Приложение DJI Mimo для iOS совместимо с iOS 12.0 и более поздними версиями.  
Приложение DJI Mimo для Android совместимо с Android 8.0 и более поздними версиями.

---

## Просмотр обучающих видеороликов

Перед первым использованием посмотрите обучающие и другие видеоролики на официальном сайте DJI (<https://www.dji.com/action-2/video>) или отсканируйте QR-код.



# Содержание

<b>Об использовании данного руководства</b>	3
Обозначения	3
Ознакомьтесь перед первым использованием	3
Загрузка приложения DJI Mimo	3
Просмотр обучающих видеороликов	3
<b>Параметры изделия</b>	5
Введение	5
Модуль камеры DJI Action 2	5
Аксессуары	6
<b>Подготовка</b>	9
Активация	9
Зарядка DJI Action 2	10
<b>Использование</b>	10
Кнопка питания/записи	10
Сенсорный экран	11
Сохранение фото и видео	14
Расшифровка значений сигналов светодиодных индикаторов	14
Приложение DJI Mimo	15
<b>Техническое обслуживание</b>	17
Обновление ПО	17
Советы по использованию под водой	17
Советы по чистке	18
Подключение к компьютеру	18
Использование других аксессуаров (не входят в комплект)	18
<b>Технические характеристики</b>	20
<b>Информация о послепродажном обслуживании</b>	22

## Параметры изделия

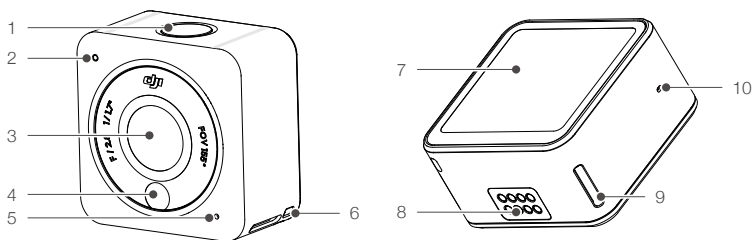
### Введение

Камера DJI Action 2 делает четкие фотографии с разрешением 12 Мп и снимает плавное видео со скоростью до 4K / 120 кадров в секунду. Инновационная система с магнитным креплением позволяет быстро заменять аксессуары, например модуль переднего экрана, который позволяет просматривать изображение в реальном времени и управлять камерой во время съемки селфи. Благодаря новейшей технологии EIS от DJI пользователи могут также записывать сверхглавные кадры. HorizonSteady обеспечивает качество кадров в любой ситуации, а RockSteady 2.0 обеспечивает устойчивость, как никогда ранее.

Получите максимум от DJI Action 2, подключив ее к DJI Mimo по беспроводной связи через мобильное устройство и отображая высококачественное видео в режиме реального времени. Кроме того, модуль камеры обладает характеристиками водонепроницаемости на глубине до 10 м, а в водонепроницаемом футляре он работает на глубине до 60 м.

Пользователи могут наслаждаться полным набором функций DJI Action 2 с другими аксессуарами, такими как модуль переднего экрана, блок питания, магнитное крепление адаптера, магнитное крепление адаптера с шаровым шарниром, магнитный зажим, монопод пульты управления, водонепроницаемый чехол и макро объектив.

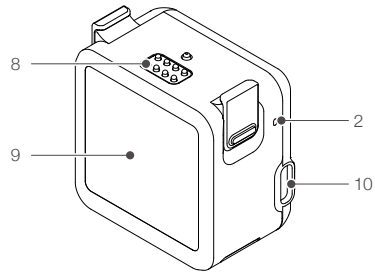
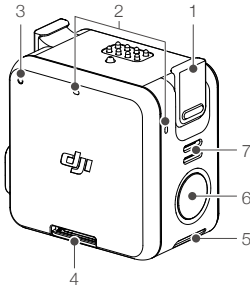
### Модуль камеры DJI Action 2



1. Кнопка питания/записи
2. Светодиодный индикатор состояния
3. Объектив
4. Фотодатчик цветовой температуры
5. Микрофон
6. Отверстие для ремешка
7. Сенсорный экран
8. Порт расширения
9. Отверстие замка
10. Разгрузочное отверстие для давления воздуха

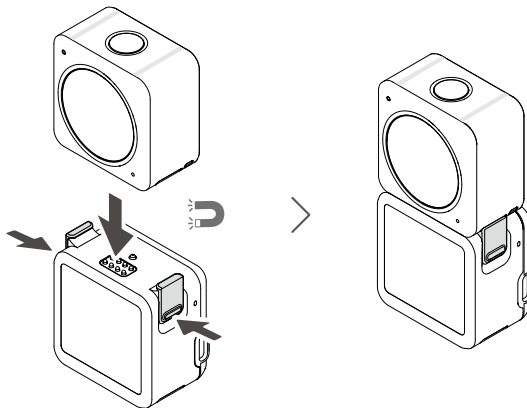
## Аксессуары

### Модуль переднего экрана DJI Action 2

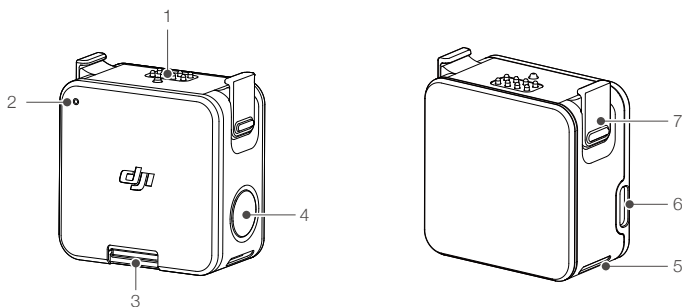


- |                                     |                          |
|-------------------------------------|--------------------------|
| 1. Фиксатор                         | 6. Кнопка питания/записи |
| 2. Микрофон                         | 7. Динамик               |
| 3. Светодиодный индикатор состояния | 8. Порт расширения       |
| 4. Слот для карты памяти microSD    | 9. Фронтальный экран     |
| 5. Отверстие замка                  | 10. Порт зарядки USB-C   |

Модуль переднего экрана может быть подсоединен к модулю камеры с помощью магнитных фиксаторов. Убедитесь, что порты расширения выровнены, прежде чем прикрепить фиксаторы магнитного замка к отверстиям на модуле камеры, и нажмите оба фиксатора перед снятием.

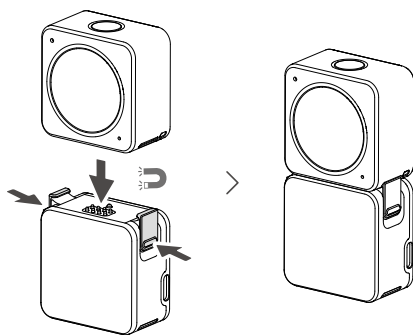


## Блок питания DJI Action 2



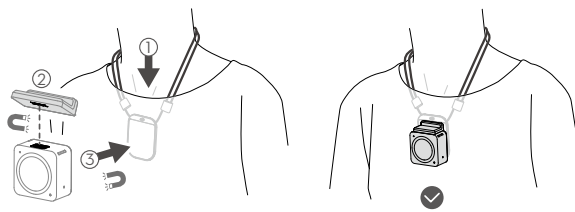
- |                                     |                       |
|-------------------------------------|-----------------------|
| 1. Порт расширения                  | 5. Отверстие замка    |
| 2. Светодиодный индикатор состояния | 6. Порт зарядки USB-C |
| 3. Слот для карты памяти microSD    | 7. Фиксатор           |
| 4. Кнопка питания/записи            |                       |

Блок питания DJI Action 2 можно прикрепить к модулю камеры при помощи магнитных фиксаторов, чтобы обеспечить больший заряд и увеличить время работы. Используйте карту microSD, чтобы увеличить внешнюю память камеры. Убедитесь, что порты расширения выровнены, прежде чем прикрепить фиксаторы магнитного замка к отверстиям на камере, и нажмите оба фиксатора перед снятием.



## Шнурок с магнитным креплением DJI Action 2

Шнурок с магнитным креплением можно использовать для удобной переноски модуля камеры. Длину шнурка можно регулировать, при этом рекомендуется крепить модуль камеры так, чтобы он свисал ниже ключицы.

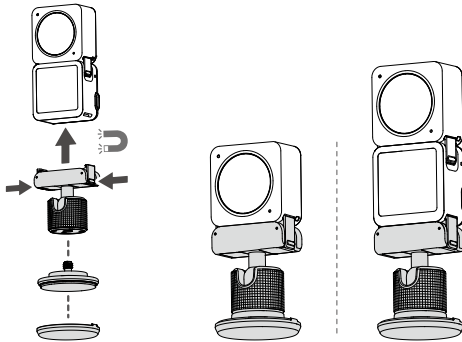




- НЕ пользуйтесь шнурком при ношении толстой одежды, такой как свитеры или куртки. В противном случае магнитное сцепление может оказаться слишком слабым, и камера может упасть.
- НЕ используйте шнурок при выполнении напряженных физических упражнений, например прыжков и бега.
- Убедитесь, что магнитная пластина от шнурка находится внутри одежды. В противном случае магнитное сцепление может оказаться слишком слабым, и камера может упасть.
- Используйте шнурок с магнитным креплением только с модулем камеры. НЕ используйте шнурок с другими аксессуарами.

## Шарнирное крепление с магнитом DJI Action 2

Шарнирное крепление с магнитом DJI Action 2 может быть прикреплено при помощи магнитных фиксаторов к модулю камеры, к модулю переднего экрана или к модулю питания. Убедитесь, что фиксаторы магнитного замка правильно прикреплены к отверстиям магнитного замка на модуле камеры или модуле с обеих сторон, и нажмите на оба фиксатора перед снятием. Протрите поверхность объекта, затем прикрепите и удерживайте клеющую основу в течение как минимум 10 секунд. Рекомендуется подождать 30 минут перед присоединением камеры. В противном случае крепление адаптера может быть ненадежным. Клеющую основу на нижней части крепления адаптера можно использовать многократно после промывки и сушки на воздухе.

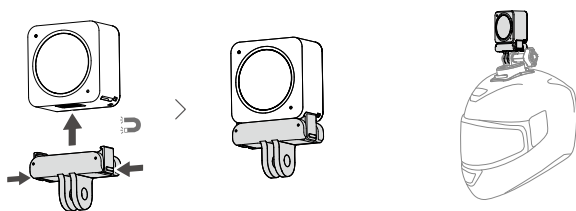


- НЕ прикрепляйте клеющую основу к неровным изогнутым поверхностям, которые осыпаются, имеют масляные или водяные пятна или загрязнены пылью или песком. В противном случае крепление адаптера может быть ненадежным.
- Рабочая температура клеющей основы составляет от 0 до 40° C. НЕ присоединяйте клеющую основу к поверхности с температурой вне указанного диапазона.
- Рекомендуется устанавливать модуль камеры только при установке на вертикальную или наклонную поверхности.
- При съемке во время напряженной физической нагрузки рекомендуется использовать магнитный адаптер с комплектом OSMO Action Mounting Kit.

## Крепление с магнитом DJI Action 2

Крепление с магнитом может быть присоединено при помощи магнитных фиксаторов к модулю камеры, модулю переднего экрана или блоку питания. Убедитесь, что фиксаторы магнитного замка правильно прикреплены к отверстиям магнитного замка на камере или модуле с обеих сторон, и нажмите на оба фиксатора перед снятием.





## Предупреждения

1. В конструкцию DJI Action 2 входят магниты. Во избежание помех не располагайте устройство рядом с магнитными картами, платами с ИС, жесткими дисками, микросхемами ОЗУ и имплантируемыми медицинскими устройствами, такими как кардиостимуляторы.
2. Порт расширения и край объектива могут нагреваться во время использования. Во избежание ожогов НЕ прикасайтесь к ним.
3. НЕ прикрепляйте модуль камеры к модулю переднего экрана при попадании пыли или воды на порты расширения. В противном случае это может привести к выходу камеры из строя или вызвать короткое замыкание.
4. Модуль переднего экрана и блок питания не являются водонепроницаемыми. При использовании камеры с модулем переднего экрана под водой требуется водонепроницаемый футляр.
5. Зарядите DJI Action 2 при низком уровне заряда аккумулятора. Хранение DJI Action 2 в течение четырех месяцев и дольше с низким зарядом аккумулятора сократит срок его службы. Зарядите или разрядите заранее аккумулятор DJI Action 2 до 40–60 %, если он не будет использоваться в течение 10 дней или более.
6. При креплении DJI Action 2 на крыше или окне машины, камера может упасть, если машина движется слишком быстро, если поверхность недостаточно чистая или в случае плохой погоды — сильного ветра или грозы.
7. Для обеспечения более качественного звука НЕ закрывайте микрофон при записи видео.
8. Чтобы включить звук во время воспроизведения, подключите камеру к модулю переднего экрана. НЕ закрывайте динамик. Это может повлиять на качество звука.
9. При первом использовании DJI Action 2 необходимо выполнить активацию в приложении DJI Mimo.
10. При использовании с модулем переднего экрана и модулем питания обратите внимание на различия между ними, перечисленные ниже:

	Модуль переднего экрана	Блок питания
Микрофон	3	Нет
Фронтальный экран	1	Нет
Динамик	1	Нет
Размеры	39×41,6×24,6 мм	39×41,6×21,4 мм
Масса	64 г	56,6 г
Время работы	160 минут*	180 минут**

\* Измерения проводились с использованием разрешения 1080p (режим Power Reserve), 30 кадров/с, режим ожидания установлен на одну минуту, а электронная стабилизация изображения отключена. Приведено исключительно в справочных целях.


\*\* Измерения проводились с использованием разрешения 1080p (режим Power Reserve), 30

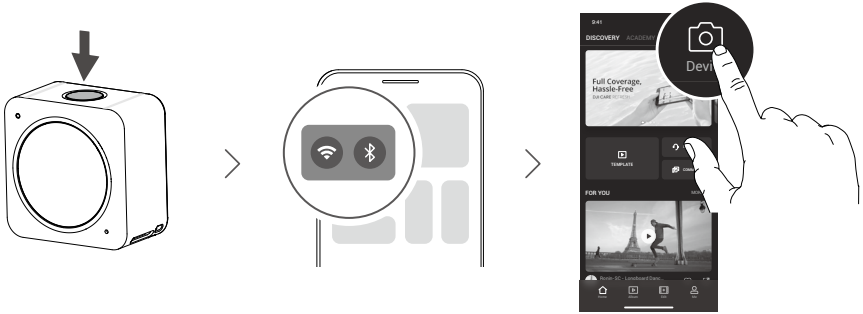
кадров/с, а электронная стабилизация изображения отключена. Приведено исключительно в справочных целях.

## Подготовка

### Активация

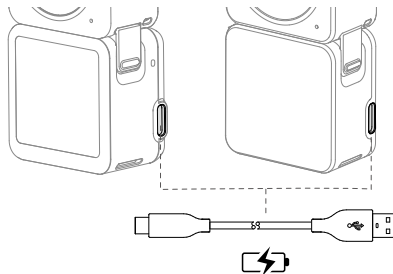
При использовании камеры ее активацию следует производить через программу DJI Mimo. Для активации выполните следующие действия.

1. Нажмите и удерживайте кнопку питания/записи для включения камеры.
2. Включите Wi-Fi и Bluetooth на мобильном устройстве.
3. Чтобы активировать камеру, запустите приложение DJI Mimo, коснитесь  и следуйте инструкциям.



### Зарядка DJI Action 2

1. Подключите адаптер USB (не входит в комплект) к разъему USB-C с помощью кабеля питания (входит в комплект).
2. Светодиодный индикатор состояния на модуле переднего экрана или блоке питания включается во время зарядки при выключенном питании. Аккумулятор полностью заряжен, когда светодиодный индикатор состояния горит зеленым цветом в течение шести секунд и затем выключается. Для полной зарядки как модуля камеры, так и модуля переднего экрана или блока питания при их подключении требуется около 90 минут\*.



\* Измерено с использованием USB-адаптера 5 В / 2 А в лабораторных условиях. Приведено исключительно в справочных целях.



- Зарядите DJI Action 2 при низком уровне заряда аккумулятора. Хранение DJI Action 2 в течение четырех месяцев и дольше с низким зарядом аккумулятора сократит срок его службы.
- Если во время зарядки к камере подключен модуль переднего экрана или блок питания, то камера будет заряжаться первой.

## Использование

### Кнопка питания/записи



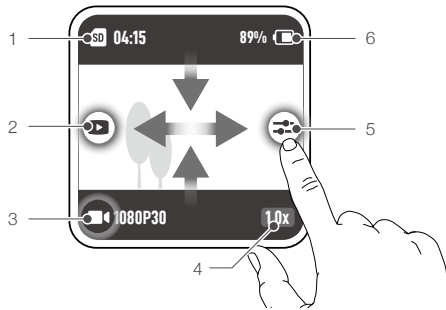
1. При выключенном питании:
  - A. Нажмите кнопку для включения питания.
  - B. Для быстрого включения и начала съемки нажмите и удерживайте кнопку. Режим съемки будет зависеть от настроек SnapShot.
2. При включенном питании:
  - A. Нажмите кнопку, чтобы сделать фото или начать/остановить запись. В настройках или при воспроизведении нажмите кнопку, чтобы вернуться в режим предпросмотра с камеры.
  - B. Нажмите и удерживайте кнопку, чтобы войти в режим ожидания, и нажмите еще раз, чтобы выйти из него. Камера автоматически выключится через 60 минут в режиме ожидания. В режиме QuickClip нажмите и удерживайте кнопку, чтобы продлить время записи во время съемки видео.
  - C. Нажмите кнопку дважды, чтобы переключить режим съемки.



- Если модуль камеры не работает должным образом, нажмите и удерживайте кнопку питания/записи в течение 20 секунд, чтобы перезапустить камеру.
- Когда модуль переднего экрана отсоединен от камеры, на переднем экране при нажатии кнопки питания/записи отображается уровень заряда аккумулятора и советы по подключению.
- Если блок питания отсоединен от камеры, то при нажатии кнопки питания/записи светодиодный индикатор состояния показывает уровень заряда аккумулятора.
- Если к камере подключен модуль переднего экрана или блок питания, то кнопка питания/записи модуля переднего экрана или блока питания работает так же, как и кнопка на блоке камеры.

### Сенсорный экран

После включения камеры на сенсорном экране выводится изображение в реальном времени, а также режим съемки, уровень заряда аккумулятора и информация о карте microSD.



- ☀️ • После подключения к модулю камеры модуль переднего экрана выводит изображение и функционирует так же, как экран камеры.

### Режим предпросмотра с камеры

#### 1. Информация о емкости накопителя

📄 04:15: отображает либо оставшееся количество фотографий, которые можно сделать, либо продолжительность видео, которое можно записать в текущем режиме съемки. Если вставлена карта microSD, будет отображаться значок 📄 04:15.

#### 2. Воспроизведение

▶️ : коснитесь или проведите пальцем вправо от левого края экрана для предварительного просмотра фотографий и видео сразу после съемки.

#### 3. Режим съемки

📹 1080P30 : отображает текущий режим съемки и параметры. Коснитесь или проведите пальцем вверх, чтобы установить режим съемки и параметры.

#### 4. Зум

1.0x : коснитесь для установки значения зума. Зум недоступен в режимах замедленной съемки и Таймлапс.

#### 5. Параметры

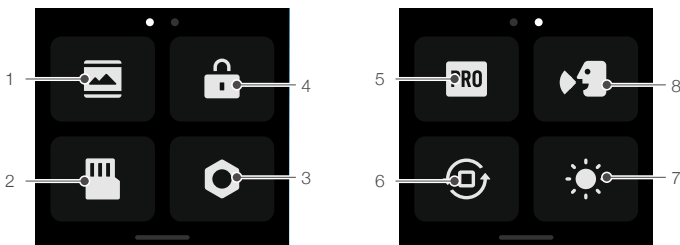
⚙️ : коснитесь или проведите пальцем влево от правого края экрана, чтобы настроить параметры изображения и звука.

#### 6. Уровень заряда аккумулятора

89% 🔋 : показывает текущий уровень заряда аккумулятора DJI Action 2. Коснитесь значка для просмотра более подробной информации об уровне заряда аккумулятора.

### Движение вниз

Проведите по сенсорному экрану вниз для открытия настроек.



## 1. Настройки экрана

Коснитесь значка для переключения между полноэкранным и уменьшенным режимом.

## 2. Накопитель

Коснитесь, чтобы переключить накопитель, отформатировать карту microSD, отформатировать встроенную память или экспортировать фото и видео из встроенной памяти на карту microSD.

## 3. Настройки системы

Нажмите для входа в настройки системы.

**Голосовое управление:** используется для контроля камеры с помощью голосовых команд. Поддерживаются упрощенный китайский и английский языки. Доступны следующие команды: «Start Recording» (начать запись), «Stop Recording» (остановить запись), «Take Photo» (сфотографировать) и «Shut Down» (выключить).

**Уведомление вибрацией:** нажмите, чтобы включить или выключить. Уведомление вибрацией включено по умолчанию.

**SnapShot:** служит для быстрого включения и начала съемки, когда камера выключена или находится в режиме ожидания. Поддерживаемые режимы съемки включают видео, QuickClip и режим «Таймлапс».

**Беспроводное соединение:** коснитесь, чтобы проверить имя и пароль камеры, установить частоту Wi-Fi и сбросить подключения.

**Сжатие видео:** коснитесь для переключения формата кодирования видео между режимами «Совместимость» и «Эффективность». Если выбрано значение «Совместимость», видео будет кодироваться в H.264 с более высокой совместимостью. Если выбрано значение «Эффективность», видео будет кодироваться в HEVC с меньшим размером файла. В следующих ситуациях доступна только видеосъемка в формате «Эффективность»:

a. Видео: 4K (4:3) и поддерживаемые частоты кадров в секунду

b. Видео: 4K (16:9) 120/100 кадров/с или 1080p 240 кадров/с

c. Slow-Mo: 4K 4x или 1080p 8x.

**Звуки:** коснитесь, чтобы включить или выключить звуки.

**Сетка:** коснитесь, чтобы включить или выключить изображение сетки.

**Защита от мерцания:** коснитесь, чтобы включить или выключить защиту от мерцания. Функция «Защита от мерцания» обнаруживает мерцание и изменяет время съемки таким образом, чтобы уменьшить влияние мерцания.

**Темп. автом. остановки:** коснитесь для установки температуры автоматической остановки записи на стандартную или высокую. По умолчанию установлена стандартная. В некоторых странах и регионах температура автоматической остановки записи не может быть установлена на высокое значение из-за местных норм и правил.

**Выкл. экр. (блокировка):** коснитесь для включения, чтобы экран выключался при блокировке.

**Выкл. экр. (запись):** коснитесь, чтобы установить таймер выключения экрана после начала записи при отсутствии действий.

**Автоматическое выключение:** коснитесь, чтобы установить таймер автоматического выключения.

**Светодиод:** коснитесь, чтобы включить или выключить работу светодиода камеры и модуля переднего экрана или блока питания при подключении.

**Обнаружение макрообъектива:** коснитесь, чтобы активировать макрообъектив.

**Продолжить последнюю прямую трансляцию:** коснитесь для включения, чтобы модуль камеры мог продолжить последнюю трансляцию после ее остановки.

**Язык:** коснитесь, чтобы установить язык: английский, упрощенный китайский, традиционный китайский, японский, корейский, тайский, немецкий, испанский, французский, итальянский, русский, бразильский португальский, турецкий, индонезийский или польский.

**Заводские настройки:** коснитесь, чтобы восстановить настройки по умолчанию.

**Информация об устройстве:** коснитесь для просмотра названия, серийного номера, версии программного обеспечения и краткого руководства пользователя.

**Сведения о соответствии:** коснитесь для просмотра информации о соответствии.

**4. Блокировка экрана**

Коснитесь, чтобы заблокировать экран. Проведите пальцем вверх по сенсорному экрану, чтобы разблокировать экран.

**5. Переключатель режима «Профи»**

Коснитесь, чтобы переключиться в режим «Профи» для настройки формата, экспозиции и баланса белого.

**6. Блокировка ориентации**

Коснитесь для переключения между автоматической и фиксированной ориентацией.

**7. Яркость**

Для настройки яркости коснитесь и переместите регулятор.

**8. Переключатель голосового управления**

Коснитесь для включения голосового управления, чтобы вы смогли управлять камерой с помощью заданных голосовых команд.

**Движение вверх**

Проведите пальцем вверх, а затем влево или вправо для настройки таких параметров, как соотношение размеров сторон, таймер обратного отсчета и разрешение.

**1. В режиме фото:**

Установите соотношение размеров сторон и таймер обратного отсчета.

**2. В режиме видео:**

Установите разрешение и частоту кадров. Коснитесь левого верхнего угла, чтобы установить продолжительность циклической записи. Коснитесь правого верхнего угла, чтобы отключить электронную стабилизацию изображения, включить функцию RockSteady или включить функцию HorizonSteady. Электронная стабилизация изображения недоступна при использовании определенных разрешений и частот кадров.

**3. В режиме QuickClip:**

Установите разрешение и частоту кадров. Коснитесь верхнего левого угла, чтобы установить длительность QuickClip. Коснитесь верхнего правого угла, чтобы выключить электронную стабилизацию изображения, включить функцию RockSteady или HorizonSteady. Электронная стабилизация изображения недоступна при использовании определенных разрешений и частот кадров.

**4. В режиме замедленной съемки:**

Установите разрешение и частоту кадров.

**5. В режиме «Таймлапс»:**

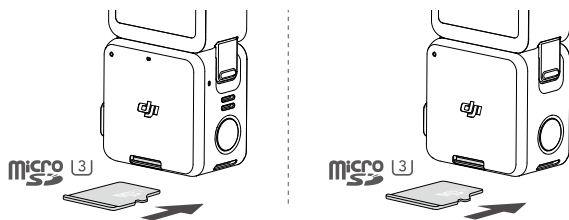
Выберите режим «Гиперлапс» или «Таймлапс». Соотношение скоростей можно настроить в режиме «Гиперлапс». В режиме «Таймлапс» можно установить сцену, время интервала и время съемки. Коснитесь верхнего правого угла, чтобы установить разрешение режима «Таймлапс».

**Проведите пальцем влево или вправо**

Проведите пальцем влево или вправо по центру сенсорного экрана для переключения между следующими режимами съемки: фото, видео, QuickClip, замедленная съемка и «Таймлапс».

**Сохранение фото и видео**

Камера имеет встроенную память объемом 32 Гбайта\*, которую можно использовать для непосредственного хранения фотографий и видео. Отснятый на DJI Action 2 материал можно хранить на карте памяти microSD (не входит в комплект) при подключении к модулю переднего экрана или блоку питания. Необходимо использовать карты microSD UHS-I, класс скорости 3, поскольку они характеризуются высокой скоростью считывания и записи, что позволяет сохранять видео с большим разрешением. Вставьте карту памяти microSD в предназначенный для нее слот, как показано на рисунке.



\* 22,4 Гбайт доступной памяти.



• DJI Action 2 поддерживает только файловую систему exFAT. Файловая система FAT32 не поддерживается.

## Расшифровка значений сигналов светодиодных индикаторов

Если модуль переднего экрана или блок питания подключены к модулю камеры, порядок мигания их светодиодных индикаторов состояния будет такой же, как и у блока камеры.

Характер мигания	Описание
Зеленый индикатор горит непрерывно	Готова к использованию
Выкл.	Карта памяти microSD не обнаружена или ее емкость недостаточна
Временно выключен	Во время фотосъемки
Мигает красным один раз в секунду	Во время съемки видео, циклической записи, замедленной съемки, таймлапса, гиперлапса или режима QuickClip
Во время обратного отсчета:	
От 10 до 4 с: мигает красным один раз в секунду	Обратный отсчет времени до момента фотографирования
От 3 до 2 с: мигает красным два раза в секунду	
От 1 до 0 с: непрерывно горит красным	
После обратного отсчета: временно выключено	
Мигает красным три раза	Выключение питания камеры
Полеременное мигание красным и зеленым	Обновление ПО



• Если модуль переднего экрана или блок питания подключены к модулю камеры, светодиодный индикатор состояния будет мигать зеленым при выключении питания, что будет означать, что идет зарядка камеры.

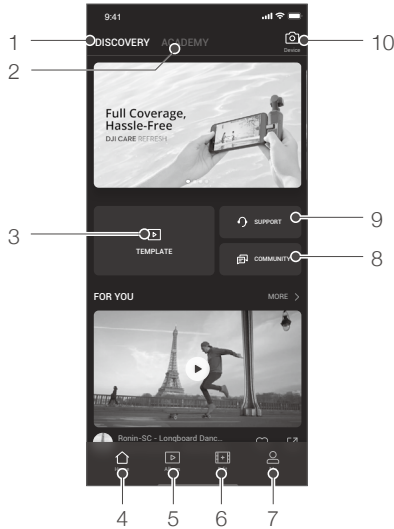
В таблице ниже описана схема мигания светодиодного индикатора состояния после нажатия кнопки питания/записи без подключенных к камере блока питания или переднего модуля экрана.

Характер мигания	Уровень заряда аккумулятора
Зеленый индикатор горит непрерывно 3 секунды и выключается	90–100 %
Мигает зеленым четыре раза	76–89 %
Мигает зеленым три раза	51–75 %
Дважды мигает зеленым	26–50 %

Мигает желтым один раз	6–25 %
Мигает красным три раза и выключается	0–5 %

## Приложение DJI Mimo

### Главный экран



- 1. Обзор:** коснитесь для входа на главный экран.
- 2. Академия:** коснитесь для просмотра видеоуроков и руководств.
- 3. Редактор с ИИ:** коснитесь, чтобы выбрать видео для редактирования. Редактор с ИИ автоматически отредактирует видео с музыкой и переходами. Вы сможете сразу опубликовать результат в соцсетях.
- 4. Главная:** коснитесь, чтобы вернуться на главный экран.
- 5. Альбом:** коснитесь для просмотра фото и видео.
- 6. Редактировать:** коснитесь, чтобы редактировать отснятый материал из DJI Action 2 или импортировать и редактировать материал с мобильного устройства.
- 7. Профиль:** зарегистрируйтесь или войдите в учетную запись DJI. Просматривайте работы, настройки, отметки «нравится» и подписчиков, отправляйте сообщения другим пользователям.
- 8. Форум:** коснитесь, чтобы перейти на официальную страницу форума DJI.
- 9. Служба поддержки DJI:** коснитесь, чтобы перейти на официальную страницу техподдержки DJI.
- 10. Режим предпросмотра с камеры:** коснитесь, чтобы войти в режим предпросмотра с камеры.



## Режим предпросмотра с камеры



Дисплей предпросмотра с камеры может отличаться в зависимости от режима съемки. Данный дисплей приведен исключительно в справочных целях.

### 1. Главная:

: коснитесь, чтобы вернуться в главное меню.

### 2. Wi-Fi

: статус подключения по Wi-Fi.

### 3. Уровень заряда аккумулятора

: показывает текущий уровень заряда аккумулятора DJI Action 2.

### 4. Электронная стабилизация изображения

: текущий режим электронной стабилизации изображения.

### 5. Информация о карте памяти microSD

**11:38** : отображает либо оставшееся количество фотографий, которые можно сделать, либо продолжительность видео, которое можно записать в текущем режиме съемки.

### 6. Кнопка спуска затвора / записи

: коснитесь, чтобы сделать фото, начать или остановить съемку.

### 7. Режим съемки

Прокрутите для выбора режима съемки. Выберите между следующими режимами: «Таймлапс», замедленная съемка, видео, QuickClip и фото.

### 8. Воспроизведение

: коснитесь для просмотра фотографий и видео после съемки.

### 9. Настройка

: выберите стандартные или профессиональные настройки для установленного режима съемки. В различных режимах съемки можно установить разные параметры. Режим видео используется в качестве нижеприведенного примера:

#### а. Настройки видео


Стандартные: Доступны настройки записи цикла, угла обзора, электронной стабилизации изображения и сетки.

Профессиональные: После включения профессиональных настроек доступны дополнительные настройки, включая формат, экспозицию и баланс белого.


**b. Общие настройки**

Просмотрите настройки управления накопителями, сжатия видео, защиты от мерцания, температуры автоматической остановки записи, а также информацию об устройстве, такую как имя устройства, серийный номер и информация о версии. Пользователи также могут выбирать подключенные устройства, устанавливать имя и пароль Wi-Fi и переключать частоту Wi-Fi.

**10. Параметры записи**

 : коснитесь для настройки разрешения и частоты кадров.

**11. Зум**

 : коснитесь и перетащите для установки значения зума.

## Техническое обслуживание

### Обновление ПО

**Модуль камеры DJI Action 2**

Программное обеспечение (ПО) камеры должно обновляться через DJI Mimo.

В случае выхода новой версии ПО на экране появится соответствующее уведомление. Если обновление не удалось, выполните следующие действия.

1. Выключите и снова включите Bluetooth и Wi-Fi на мобильном устройстве и перезагрузите модуль камеры.
2. Перезапустите DJI Mimo. Обновление ПО начнется после установления соединения между Mimo и модулем камеры.

**Аксессуары**

ПО модуля переднего экрана и блока питания включено в ПО камеры. Выполните следующие действия, чтобы обновить ПО:

1. Прикрепите модуль переднего экрана или блок питания и включите модуль камеры.
2. Любые обновления запустятся автоматически при наличии нового ПО.



- Перед обновлением ПО убедитесь, что уровень заряда аккумулятора камеры составляет не менее 15%.
- Обратитесь в службу поддержки DJI, если ПО по-прежнему не обновляется.

### Советы по использованию под водой

1. Камера и водонепроницаемый футляр соответствуют стандартам водонепроницаемости IP68 GB/T 4208-2017 и IEC 60529:2013. Модуль камеры можно использовать под водой на глубине до 10 м. При использовании водонепроницаемого футляра максимальная глубина увеличивается до 60 метров.
2. НЕ используйте DJI Action 2 в горячих источниках. НЕ допускайте контакта DJI Action 2 с агрессивными или неизвестными жидкостями.
3. Надевайте водонепроницаемый футляр при нырянии, серфинге, длительном использовании под водой или в других ситуациях, связанных с интенсивным воздействием воды.
4. Модуль переднего экрана и блок питания не являются водонепроницаемыми. Надевайте водонепроницаемый футляр для использования их под водой.
5. При использовании водонепроницаемого футляра убедитесь, что его внутренняя поверхность сухая и чистая, что он правильно закрыт, а водонепроницаемое резиновое кольцо прилегает плотно. Вставьте незапотевающие вставки, чтобы предотвратить запотевание. Перед использованием рекомендуется поместить водонепроницаемый футляр под воду примерно на 5 минут, чтобы убедиться в его работоспособности.
6. Избегайте прыжков в воду на большой скорости с камерой. В противном случае удар может привести к возникновению протечки. Перед прыжком в воду убедитесь, что модуль камеры водонепроницаем.

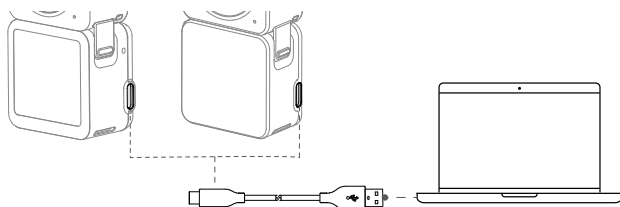
7. Промойте модуль камеры или водонепроницаемый футляр чистой водой после использования под водой. Перед последующим использованием позвольте ей высохнуть естественным путем.
8. При использовании магнитной наголовной ленты прикрепляйте только модуль камеры. НЕ используйте ее в ситуациях, которые могут повлиять на камеру, например, во время серфинга или дайвинга.

## Советы по чистке


1. Держите стекло объектива в чистоте. Песок и пыль могут повредить стекло объектива. Очищайте DJI Action 2 чистой сухой тканью.
2. Не допускайте попадания песка и пыли в DJI Action 2. Промойте модуль камеры, если отверстия DJI Action 2 забиты песком, пылью или любым другим веществом.
3. Все отверстия на камере имеют встроенные водонепроницаемые уплотнения. НЕ удаляйте водонепроницаемые прокладки и не вставляйте какие-либо предметы в отверстия. В противном случае модуль камеры перестанет быть водонепроницаемой.
4. НЕ тыкайте в отверстия и динамик на модуле переднего экрана.

## Подключение к компьютеру

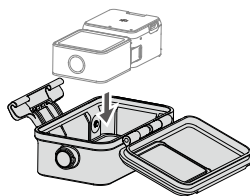
После подключения DJI Action 2 к ПК на сенсорном экране камеры появятся пункты «Передача файлов», «Веб-камера» и «Отмена». Выберите «Отмена», чтобы зарядить DJI Action 2. Повторно подключите DJI Action 2 к компьютеру, если передача файлов прервана.



## Использование других аксессуаров (не входят в комплект)

Список аксессуаров	Схема
Монопод с функцией дистанционного управления DJI Action 2	

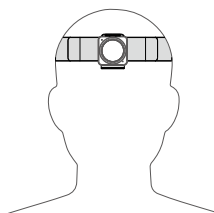
Водонепроницаемый футляр DJI Action 2



Макрообъектив DJI Action 2



Магнитный зажим DJI Action 2



Отсканируйте QR-код или прочтите соответствующее руководство пользователя на официальном сайте DJI ([www.dji.com/action-2](http://www.dji.com/action-2)).



## Технические характеристики

### Модуль камеры DJI Action 2

#### Общие настройки

Модель	MC211
Размеры	39×39×22,3 мм
Водонепроницаемость	10 м (60 м при использовании водонепроницаемого футляра)
Масса	56 г

#### Камера

Экран	1,76 дюйма 350 ppi 500±50 кд/м² 446×424
Матрица	CMOS 1/1,7"
Угол обзора	155°
Диапазон диафрагмы	f/2.8
Диапазон ISO	Фото: 100–6400 Видео: 100–6400
Диапазон выдержки	Фото: 1/8000–30 с Видео: от 1/8000 с до предела количества кадров в секунду
Макс. разрешение фото	4000 × 3000
Режимы фотосъемки	Одиночное фото: 12 Мп Фото с обратным отсчетом: Выкл./0,5/1/2/3/5/10 с
Стандартная запись	4K (4:3): 4096×3072 со скоростью 24/25/30/48/50/60 кадров/с 4K (16:9): 3840×2160 со скоростью 100/120 кадров/с 4K (16:9): 3840×2160 со скоростью 24/25/30/48/50/60 кадров/с 2.7K (4:3): 2688×2016 со скоростью 24/25/30/48/50/60 кадров/с 2.7K (16:9): 2688×1512 со скоростью 100/120 кадров/с 2.7K (16:9): 2688×1512 со скоростью 24/25/30/48/50/60 кадров/с 1080p: 1920×1080 со скоростью 100/120/200/240 кадров/с 1080p: 1920×1080 со скоростью 24/25/30/48/50/60 кадров/с
Замедленная съемка	4K: 4x (120 кадров/с) 2.7K: 4x (120 кадров/с) 1080p: 8x (240 кадров/с), 4x (120 кадров/с)
Таймлапс	4K/2.7K/1080: Интервал между фото: 0,5/1/2/3/4/5/6/7/8/10/13/15/20/25/30/40 с Длительность съемки: ∞, 5/10/20/30 мин., 1/2/3/5 ч
Стабилизация <sup>①</sup>	Электронная стабилизация изображения: Rocksteady 2.0, HorizonSteady
Макс. битрейт видео	130 Мбит/с
Поддерживаемые форматы файлов	exFAT
Формат фото	JPEG/RAW
Видеоформат	MP4 (H.264/HEVC)
Объем встроенной памяти	32 Гбайт (22,4 Гбайт доступной памяти)

Типы карт памяти	microSD (максимальная емкость 256 Гбайт)
Совместимые карты памяти microSD	Совместимые карты памяти microSD: Samsung EVO 128 Гбайта UHS-I, класс скорости 3 microSDHC Samsung EVO Plus 128 Гбайта UHS-I, класс скорости 3 microSDXC SanDisk Extreme 64 Гбайта V30 A2 UHS-I, класс скорости 3 microSDXC SanDisk Extreme Pro 32 Гбайта UHS-I, класс скорости 3 microSDXC SanDisk Extreme 16 Гбайта UHS-I, класс скорости 3 microSDXC Lexar 1066X 64 Гбайта UHS-I, класс скорости 3 microSDHC Kingston Canvas React Plus 64 Гбайт UHS-II, класс скорости 3 microSD Kingston Canvas Go!Plus 64 Гбайт UHS-I, класс скорости 3 microSD
Аудиовыход	48 КГц, AAC
<b>Встроенный аккумулятор</b>	
Тип аккумулятора	Литий-полимерный 1S
Емкость	580 мА·ч
Энергия	2,23 Вт·ч
Напряжение	3,85 В
Диапазон рабочих температур	0...40 °C
Диапазон температур зарядки	5...60 °C
Время работы <sup>2)</sup>	Около 70 мин.
<b>Wi-Fi</b>	
Диапазон рабочих частот	2,400–2,4835 ГГц
Мощность передатчика (ЭИИМ)	2,4 ГГц: < 16 дБм (FCC/CE/SRRC/MIC)
Протокол	802.11a/b/g/n/ac
<b>Bluetooth</b>	
Диапазон рабочих частот	2,400–2,4835 ГГц
Мощность передатчика (ЭИИМ)	< 4 дБм
Протокол	BLE 5.0
<b>Модуль переднего экрана DJI Action 2 <sup>3)</sup></b>	
Размеры	39×41,6×24,6 мм
Масса	64 г
Экран	1,76 дюйма 350 ppi 500±50 кд/м² 446×424
<b>Встроенный аккумулятор</b>	
Тип аккумулятора	Литий-полимерный 2S

Емкость	1300 мА·ч
Энергия	5 Вт·ч
Напряжение	7,7 В
Диапазон рабочих температур	0...40 °C
Диапазон температур зарядки	5...60 °C
Время работы <sup>②</sup>	Модуль камеры + модуль переднего экрана: 160 мин.
Время зарядки <sup>④</sup>	Модуль камеры + модуль переднего экрана: 90 мин.

### Блок питания DJI Action 2

Размеры	39×41,6×21,4 мм
Масса	56,6 г

### Встроенный аккумулятор

Тип аккумулятора	Литий-полимерный 2S
Емкость	1300 мА·ч
Энергия	5 Вт·ч
Напряжение	7,7 В
Диапазон рабочих температур	0...40 °C
Диапазон температур зарядки	5...60 °C
Время работы <sup>⑤</sup>	Модуль камеры + блок питания: 180 мин.
Время зарядки <sup>④</sup>	Модуль камеры + блок питания: 90 мин.

- ① Электронная стабилизация изображения не поддерживается в режимах замедленной съемки и таймлапса.  
HorizonSteady только доступна при разрешении видео 1080p (16:9) или 2,7K (16:9) с частотой кадров 60 кадров/с или ниже.
- ② Измерения проводились с использованием разрешения 1080p (режим Power Reserve), 30 кадров/с, режим ожидания установлен на одну минуту, а электронная стабилизация изображения отключена. Приведено исключительно в справочных целях.
- ③ Когда модуль переднего экрана подключен к модулю камеры, имейте в виду, что при съемке в 4K/100 кадров в секунду, 4K/120 кадров в секунду, 1080p/120 кадров в секунду, замедленной в 4 р. съемке 4K или замедленной в 8 р. съемке 1080p: модуль переднего экрана показывает только формат видеозаписи, голосовое управление не поддерживается и запись звука поддерживается только при помощи встроенного в модуль камеры микрофона.
- ④ Измерено с использованием USB-адаптера 5 В / 2 А в лабораторных условиях. Приведено исключительно в справочных целях.
- ⑤ Измерения проводились с использованием разрешения 1080p (режим Power Reserve), 30 кадров/с, электронная стабилизация изображения отключена. Приведено исключительно в справочных целях.

## **Информация о послепродажном обслуживании**

Посетите сайт <https://www.dji.com/support>, чтобы получить дополнительную информацию о послепродажном обслуживании, сервисных центрах и технической поддержке.



В содержание данного документа могут быть внесены изменения.

**Актуальную версию документа можно загрузить с веб-сайта**  
**[www.dji.com/action-2](http://www.dji.com/action-2)**

OSMO является товарным знаком компании DJI OSMO.  
Защищено авторским правом © 2021 DJI OSMO Все права сохранены.