

**HYUNDAI**

**РУКОВОДСТВО ПОЛЬЗОВАТЕЛЯ**

# **БРИТВА РОТОРНАЯ H-SH8090**



## **Содержание**

|                                  |    |
|----------------------------------|----|
| Меры безопасности .....          | 3  |
| Назначение .....                 | 4  |
| Схема устройства .....           | 4  |
| Технические характеристики ..... | 4  |
| Комплектация .....               | 4  |
| Подготовка к эксплуатации.....   | 5  |
| Эксплуатация.....                | 5  |
| Очистка и уход .....             | 6  |
| Транспортировка и хранение ..... | 6  |
| Утилизация .....                 | 7  |
| Устранение неисправностей .....  | 7  |
| Реализация устройства .....      | 7  |
| Гарантийный талон .....          | 9  |
| Контактная информация .....      | 12 |

# МЕРЫ БЕЗОПАСНОСТИ

Перед началом эксплуатации устройства внимательно прочитайте настоящее руководство пользователя, сохраните его для использования в качестве справочного материала.

- Обязательно сохраните стикер с серийным номером изделия на его корпусе. Отсутствие серийного номера на изделии автоматически лишает вас права на его гарантийное обслуживание.
- Перед началом работы осмотрите устройство и убедитесь в отсутствии механических повреждений на устройстве и сетевом адаптере. Запрещается использовать устройство при наличии механических повреждений на устройстве или сетевом адаптере.
- Прибор предназначен исключительно для использования в быту. Продолжительное использование прибора в коммерческих целях может привести к его перегрузке, в результате чего он может быть поврежден или может нанести вред здоровью людей. Прибор должен быть использован только по назначению в соответствии с руководством.
- Перед первой зарядкой аккумуляторной батареи убедитесь, что напряжение в электросети соответствует напряжению, указанному на устройстве.
- Не заряжайте прибор в местах с температурой ниже 5 или выше 35 °С, а также под прямыми солнечными лучами, возле нагревательных приборов или в местах с повышенной влажностью.
- Не заряжайте прибор больше 8 часов.
- Не погружайте прибор и сетевой адаптер в воду и другие жидкости и не трогайте адаптер мокрыми руками.
- Перед подключением прибора к сети убедитесь, что выключатель находится в положении выключено.
- Всегда отключайте прибор от сети во время использования, в случае любых неполадок, перед чисткой и после окончания зарядки.
- При отключении электроприбора от адаптера следует держаться за штекер, а не за шнур.
- Не оставляйте включенный прибор без присмотра.
- Не пользуйтесь прибором во время принятия ванны или душа. Допускается контакт с водой только бреющего блока.
- Не используйте прибор там, где есть риск возгорания или взрыва, например, вблизи легковоспламеняющихся жидкостей или газов.
- Не используйте насадки или принадлежности, не входящие в комплект.
- Не кладите работающий электроприбор на какие-либо поверхности.
- Не пытайтесь достать подключенный к сети прибор, если он упал в воду. Отключите прибор от сети, затем достаньте. Не включайте прибор даже при отсутствии внешних повреждений до того, как его осмотрит специалист. Обратитесь в специализированный сервис.
- При переноске прибора всегда используйте защитный колпачок, чтобы не повредить бреющий блок.
- Во избежание травм не рекомендуется пользоваться электроприбором с поврежденным бреющим блоком.

- Не разрешайте детям использовать прибор и аксессуары в качестве игрушки. Не разрешайте детям играть с коробкой и прочими элементами упаковки во избежание травм или удушья. Рекомендуется хранить и использовать прибор в местах, недоступных для детей.
- Запрещены самостоятельный ремонт прибора или внесение изменений в его конструкцию. Ремонт устройства должен производиться исключительно специалистом сервисного центра.

## ВНИМАНИЕ!

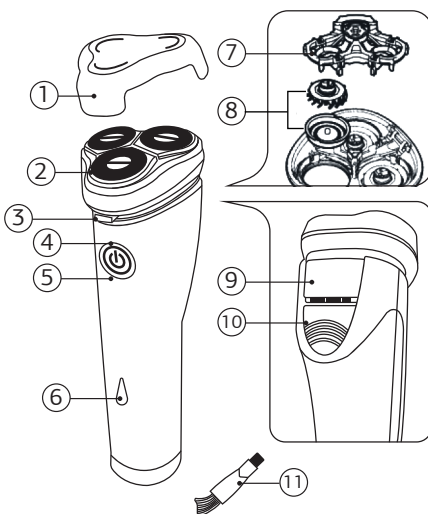
**Не пользуйтесь прибором во время зарядки.**

## НАЗНАЧЕНИЕ

Бритва роторная предназначена для сухого бритья.

## УСТРОЙСТВО ПРИБОРА

1. Защитный колпачок
2. Бреющий блок
3. Кнопка для открывания бреющего блока
4. Световой индикатор
5. Кнопка включения
6. Индикатор зарядки батареи
7. Рамка
8. Сетка
9. Выдвижной триммер
10. Переключатель триммера
11. Щеточка для очистки



## ТЕХНИЧЕСКИЕ ХАРАКТЕРИСТИКИ

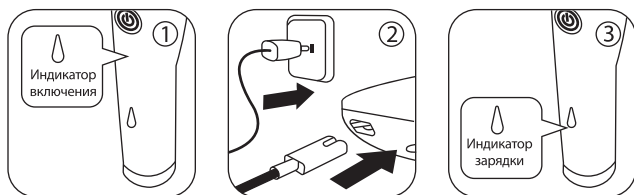
- Мощность: 3 Вт
- Электропитание 100-240 В, ~50/60 Гц
- Время зарядки аккумулятора: до 8 ч.
- Аккумулятор: 2\*450 мА·ч Ni-Cd
- Время работы от аккумулятора: до 45 мин.
- Индикация зарядки
- Эргономичный дизайн
- Тип бритвы: роторная
- Цвет: черный

## КОМПЛЕКТАЦИЯ

- Бритва роторная
- Сетевой адаптер
- Щеточка для чистки
- Защитный колпачок
- Руководство пользователя
- Гарантийный талон

## ПОДГОТОВКА К ЭКСПЛУАТАЦИИ

- Извлеките прибор и сетевой адаптер из упаковки, освободив их от транспортировочных элементов.
- Убедитесь в том, что комплектация соответствует заявленной производителем, а прибор и сетевой адаптер не повреждены.
- Убедитесь, что напряжение сети соответствует напряжению, указанному в технических характеристиках прибора и сетевого адаптера.
- Протрите корпус прибора влажной тканью и промойте бреющий блок.
- Перед первым использованием прибора или после длительного перерыва в эксплуатации необходима 8-часовая зарядка аккумуляторной батареи.
- Нажмите кнопку включения прибора, на корпусе загорится зеленый индикатор.
- Вставьте разъем сетевого шнура в гнездо, а вилку сетевого адаптера вставьте в розетку электрической сети. На корпусе прибора загорится красный индикатор зарядки батареи.



### ПРИМЕЧАНИЯ:

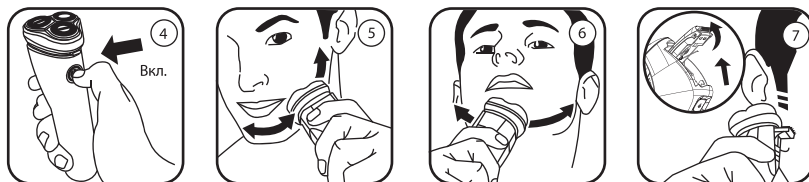
- Для увеличения срока службы аккумулятора заряжайте прибор после полной разрядки.
- Производите зарядку аккумулятора при температуре 5-35 °С.

## ЭКСПЛУАТАЦИЯ

Чтобы бритье было максимально эффективным, рекомендуется тщательно высушить кожу.

**ПРИМЕЧАНИЕ:** коже может потребоваться 2-3 недели для того, чтобы привыкнуть к данной бритве.

- Снимите защитный колпачок.
- Нажмите на кнопку включения на корпусе прибора, загорится зеленый индикатор.
- Слегка касаясь кожи, перемещайте бреющий блок против линии роста волос. Нажмите на переключатель триммера для бритья висков и усов.
- По окончании бритья выключите прибор, нажав на кнопку включения, закройте бреющий блок защитным колпачком и уберите прибор.



# ОЧИСТКА И УХОД

## ВНИМАНИЕ!

**Перед очисткой отключите прибор от сети.**

Производите чистку бреющего блока после каждого использования или после нескольких циклов использования бритвы.

- С помощью кнопки на корпусе прибора откройте бреющий блок. Промойте его под проточной водой, не используя абразивные чистящие средства, спирт, соленую воду или воду температурой выше 60 °С. Можно использовать щеточку для очистки в комплекте.
- Установите крышку бреющего блока на место и закройте его защитным колпачком.
- Устройство должно быть сухим перед последующим использованием.

## ОЧИСТКА СЕТОК И НОЖЕЙ

Раз в два месяца рекомендуется очищать бритвенные головки.

- Выключите бритву, откройте бреющий блок, поверните фиксатор рамки против часовой стрелки и снимите рамку.
- Извлеките все неподвижные сетки вместе с вращающимся ножом, отсоедините ножи и очистите сетки и ножи с помощью щеточки. Смажьте сетки специальным маслом.
- Установите сетки в бреющий блок, следя за тем, чтобы сетки были зафиксированы. Вставьте вращающиеся ножи в неподвижные сетки.
- Установите фиксирующую рамку, поверните фиксатор рамки по часовой стрелке.
- Закройте бреющий блок и установите защитный колпачок.

## ПРИМЕЧАНИЯ:

- *Не вытирайте сетки полотенцем или бумагой, это может их повредить.*
- *Соблюдайте аккуратность при установке неподвижных сеток, следите за тем, чтобы после чистки вращающиеся ножи были установлены в те же неподвижные сетки, в противном случае это может отразиться на качестве бритья.*

# ТРАНСПОРТИРОВКА И ХРАНЕНИЕ

- Транспортировка устройства проводится всеми видами транспорта в соответствии с правилами перевозки грузов.
- При транспортировке в заводской упаковке необходимо обеспечить защиту от повреждений, исключив возможность воздействия атмосферных осадков и агрессивной среды.
- При транспортировке без заводской упаковки рекомендуется использовать воздушно-пузырьковую пленку.
- Рекомендуется качественно обернуть каждый элемент устройства в пленку и расположить в таре вертикально.
- Хранение устройства осуществляется в чистом закрытом сухом помещении при температуре окружающей среды в диапазоне от 5 до 40 °С и относительной влажности не выше 70%.

## УТИЛИЗАЦИЯ

- В целях защиты окружающей среды после окончания срока службы устройства и элементов питания не выбрасывайте их вместе с обычными бытовыми отходами. Передайте устройство и элементы питания в специализированные пункты для дальнейшей утилизации.
- Отходы, образующиеся при утилизации изделий, подлежат обязательному сбору с последующей утилизацией в установленном порядке.
- Для получения дополнительной информации об утилизации данного продукта обратитесь в местный муниципалитет, службу утилизации бытовых отходов или в магазин, где Вы приобрели данный продукт.
- Данное изделие соответствует требуемым европейским и российским стандартам безопасности и гигиены.

## УСТРАНЕНИЕ НЕИСПРАВНОСТЕЙ

Запрещены самостоятельный ремонт прибора и внесение изменений в его конструкцию!

| НЕИСПРАВНОСТЬ            | ВОЗМОЖНЫЕ ПРИЧИНЫ   | УСТРАНЕНИЕ НЕИСПРАВНОСТЕЙ  |
|--------------------------|---|--|
| Устройство не включается | Нет подключения к электросети.<br>В розетке нет напряжения. | Проверьте подключение к сети.<br>Отключите и включите прибор заново, подключите прибор к другой розетке. |
|                          | Поврежден шнур сетевого адаптера.                           | Устраняется только специалистами ремонтных мастерских.   |
|                          | Неисправна розетка.   | Проверьте напряжение в розетке, включив в нее другой прибор.   |

### ВНИМАНИЕ!

**Механические повреждения корпуса, аксессуаров и комплектующих частей не являются гарантийным случаем.**

### Сведения об ограничениях в использовании устройства с учетом его предназначения для работы в жилых, коммерческих и производственных зонах

Данное устройство предназначено для работы в коммерческих или домашних зонах в соответствии с мерами безопасности и назначения, описанных в данном руководстве пользователя.

## РЕАЛИЗАЦИЯ УСТРОЙСТВА

Изделие предназначено для реализации через розничные торговые сети и не требует специальных условий.





Наименование устройства

Модель

Серийный номер

Дата продажи

Фирма-продавец

Адрес фирмы-продавца

Телефон фирмы-продавца

С условиями гарантийного обслуживания ознакомлен и согласен.  
Подтверждаю получение исправного изделия. Претензий к  
внешнему виду не имею.

Печать

Подпись покупателя

## Отрывной талон 1

Модель

Серийный номер

Дата продажи

Продавец:

Информация о покупателе:

## Отрывной талон 2

Модель

Серийный номер

Дата продажи

Продавец:

Информация о покупателе:

## Отрывной талон 3

Модель

Серийный номер

Дата продажи

Продавец:

Информация о покупателе:

## ГАРАНТИЙНЫЕ ОБЯЗАТЕЛЬСТВА

### Уважаемый покупатель!

При оформлении покупки требуется проверки комплектности, внешнего вида и основных режимов работы изделия, правильности и полноту заполнения настоящего гарантийного талона, Компания HYUNDAI выражает Вам признательность за Ваш выбор, При возникновении каких-либо проблем при эксплуатации изделия обращайтесь в ближайшие авторизованные сервисные центры (АЦЦ), Адреса и телефоны АЦЦ Вы можете узнать в магазине; у наших дилеров; на сайте компании: [www.hyundai-electronics.com.ru](http://www.hyundai-electronics.com.ru); по телефону: 8 800 302 03 94, Только эти сервисные центры имеют право и соответствующую квалификацию обслуживать технику HYUNDAI, Убедительно просим Вас во избежание недоразумений внимательно изучить Инструкцию по эксплуатации и проверить правильность заполнения гарантийного талона, Гарантийные обязательства обретают силу при возможности однозначного определения гарантийности изделия для чего необходимо: наличие правильно и четко указанных в гарантийном талоне модели, серийного номера, а также совпадение серийного номера и модели на изделии с указанными в гарантийном талоне, Запрещается вносить какие-либо изменения в идентификационные данные в гарантийном талоне и на изделие, а также стирать их или переписывать, Нарушение этих условий может привести к необходимости проведения экспертизы для установления гарантийности изделия, Данным гарантийным талонem компания HYUNDAI подтверждает принятие на себя обязательства по удовлетворению требований потребителей, установленных действующим законодательством о защите прав потребителей, в случае обнаружения недостатков изделия, Однако, компания HYUNDAI оставляет за собой право отказать в гарантийном сервисном обслуживании изделия в случае несоблюдения изложенных ниже условий, Все условия гарантийных обязательств действуют в рамках законодательства о защите прав потребителей и регулируются законодательством страны, на территории которой они предоставляются.

### Гарантийный срок

Гарантийные обязательства действуют в течение 24 (двадцати четырёх) месяцев с даты продажи изделия, при соблюдении настоящих Условий, При отсутствии чека, подтверждающего дату продажи, и отсутствия печати продавца в гарантийном талоне, гарантийный срок исчисляется от даты выпуска и равен 24 (двадцати четырёх) месяцам.

### Условия гарантии

- Гарантия предоставляется только на модели, официально поставляемые компанией HYUNDAI и прошедшие сертификацию.
- Гарантия предоставляется покупателям, приобретающим и использующим свой товар для личных или бытовых нужд.
- Покупатель обязуется при возникновении неисправности в изделии обратиться в АЦЦ для проведения гарантийного ремонта.
- Гарантийные обязательства не распространяются на принадлежности и аксессуары, входящие в комплектность изделия - элементы питания (батареи, аккумуляторы), монтажные приспособления, также гарантия не распространяется на:
  - микроволновые печи: на решётки для гриля, стеклянные блюда, роликовые кольца, муфты вала мотора, элементы пароварки, лампы подсветки, складные пластины, предохранители, аккумуляторы;
  - духовые шкафы: на внешние и внутренние стекла дверей, стеклянные поверхности панели управления, ручки двери и ручки управления, подносы, решетки, телескопические направляющие, стеклянные тарелки, керамические тарелки, вертела, термосы, лампы подсветки;
  - пылесосы: на щетки, насадки, трубки, шланги, пылесборники, фильтры, аккумуляторы;
  - стиральные машины: на шланги для подвода и слива воды;
  - посудомоечные машины: на шланги для подвода и слива воды, корзины для загрузки посуды, распыриватели, лампы подсветки;
  - варочные панели: на стеклянные поверхности, ручки управления, чугунные решетки, газовые конфорки, жиклеры;
  - кухонные вытяжки: на декоративные короба, воздуховоды, лампочки, фильтры;
  - холодильники: на полки, лотки и ящики, лампочки;
  - прочую МБТ: на аксессуары и принадлежности, идущие в комплекте, расходные материалы (предметы с ограниченным сроком службы), пульты дистанционного управления.

### 5. Изделие снимается с гарантийного обслуживания в случаях:

- если изделие использовалось в целях, не соответствующих его прямому назначению;
- если нарушены правила эксплуатации, изложенные в Руководстве по эксплуатации;
- нарушения сохранности гарантийных пломб;
- если изменен, удален или неразборчив серийный номер изделия;
- изменения внутреннего устройства или попытки самостоятельного ремонта изделия;
- получения деформации, изменения геометрии корпуса товара;
- монтажа, подключения и установки изделия, выполненных не в соответствии с Руководством по эксплуатации.

### 6. Гарантийные обязательства не распространяются на:

- механические повреждения, возникшие после передачи изделия потребителю;
- повреждения, вызванные воздействием влаги, высоких или низких температур, коррозией, окислением;
- повреждения, вызванные попаданием внутрь посторонних предметов, веществ, жидкостей, насекомых, животных;
- повреждения, вызванные стихией, пожаром, бытовыми факторами, случайными внешними факторами (скачок напряжения в электрической сети, гроза и т.п.);
- дефекты, возникшие вследствие естественного износа при эксплуатации изделия. При этом под естественным износом понимаются последствия эксплуатации изделия, вызвавшие ухудшение их технического состояния и внешнего вида из-за использования данного изделия или использования агрессивных чистящих средств, приводящих к удалению символов и надписей на внешних поверхностях товара;
- некомплектность товара, которая была обнаружена покупателем после передачи товара от продавца;
- повреждения, вызванные несоответствием стандартам параметров электрических сетей и других подобных внешних факторов.

В вышеуказанных случаях Изготовитель снимает с себя ответственность за возможный вред, прямо или косвенно нанесенный продукцией людям, домашним животным, имуществу.

7. Изделие может быть снято с гарантийного обслуживания, если будет установлено, что нарушены гарантийные пломбы, имеются следы разборки и других, не предусмотренных инструкцией по эксплуатации, вмешательств.

8. Не подлежат гарантийному ремонту изделия с дефектами, возникшими вследствие выхода из строя деталей, обладающих ограниченным сроком службы или ограниченным гарантийным сроком.

9. Настройка и установка (сборка, подключение и т.п.) изделия, описанные в документации, прилагаемой к товару, могут быть выполнены как самим пользователем, так и специалистами АЦЦ соответствующего профиля и фирм-продавцов (на платной основе). При этом лицо (организация), установившее изделие, несет ответственность за правильность и качество установки (настройки). Стоит обратить внимание на значимость правильной установки изделия, как для его надежной работы, так и для получения гарантийного и бесплатного сервисного обслуживания. Необходимо требовать от специалиста по установке внести все необходимые сведения об установке в гарантийный талон.

10. Настройка изделия, порядок которой изложен в Руководстве по эксплуатации, не относится к гарантийному обслуживанию. Производитель оставляет за собой право изменять характеристики устройств и их комплектность без предварительного уведомления.

Уважаемые покупатели! Перед обращением в сервисный центр внимательно изучите раздел «Возможные неисправности» в Руководстве по эксплуатации.

По лицензии Hyundai Corporation Holdings, Korea  
Licensed by Hyundai Corporation Holdings, Korea

| Отрывной талон 3                        | Отрывной талон 2                        | Отрывной талон 1                        |
|---|---|---|
| <i>Дата поступления</i>                 | <i>Дата поступления</i>                 | <i>Дата поступления</i>                 |
| <i>Дата выполнения</i>                  | <i>Дата выполнения</i>                  | <i>Дата выполнения</i>                  |
| <i>Характер ремонта</i>                 | <i>Характер ремонта</i>                 | <i>Характер ремонта</i>                 |
| Сервисный центр:                        | Сервисный центр:                        | Сервисный центр:                        |
| <i>Прибор принят, претензий не имею</i> | <i>Прибор принят, претензий не имею</i> | <i>Прибор принят, претензий не имею</i> |
| Подпись                                 | Подпись                                 | Подпись                                 |



# HYUNDAI

## **ИЗГОТОВИТЕЛЬ:**

### **Nippon Klick Systems Limited**

Address: Quijano Chambers, P.O.Box 3159, Road Town, Tortola,  
British Virgin Islands  
Made in China

### **Ниппон Клик Системс Лимитед**

Адрес: Куиджано Чэмберс, а/я 3159, Роуд Таун, Тортола,  
Британские Виргинские Острова  
Сделано в Китае

### **Импортер и организация уполномоченная на принятие претензий от потребителей: ООО «Мерлион»**

Московская обл., г. Красногорск, б-р Строителей, д. 4

Для получения более подробной информации об устройстве посетите сайт: [www.hyundai-electronics.com.ru](http://www.hyundai-electronics.com.ru)

Адреса сервисных центров указаны на сайте:  
<https://hyundai-electronics.com.ru/support/service/>

Телефон сервисной службы: 8-800-302-0394

Продукция прошла обязательное подтверждение соответствия требованиям техническим требованиям ЕАЭС.

Сведения о серийном номере и технические характеристики представлены на наклейке на устройстве.

Дата изготовления указана на этикетке и на упаковке.

По лицензии Hyundai Corporation Holdings, Korea  
Licensed by Hyundai Corporation Holdings, Korea

Срок службы устройства составляет 3 года при условии использования устройства в строгом соответствии с настоящим руководством пользователя.

Срок гарантии: 24 месяца

