

oursson 

bon appétit



EK1716P/EK1752M

DE Bedienungsanleitung

EN Instruction manual

ES Manual de instrucciones

FR Manuel d'instructions

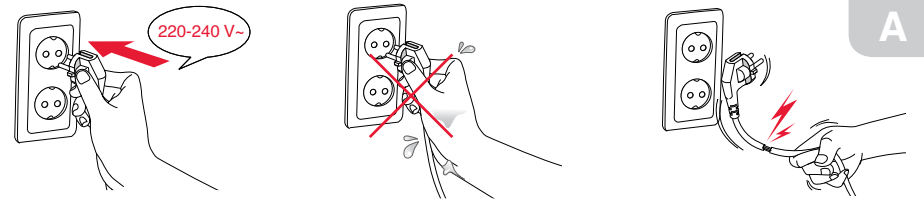
IT Manuale di istruzioni

LV Lietošanas pamācība

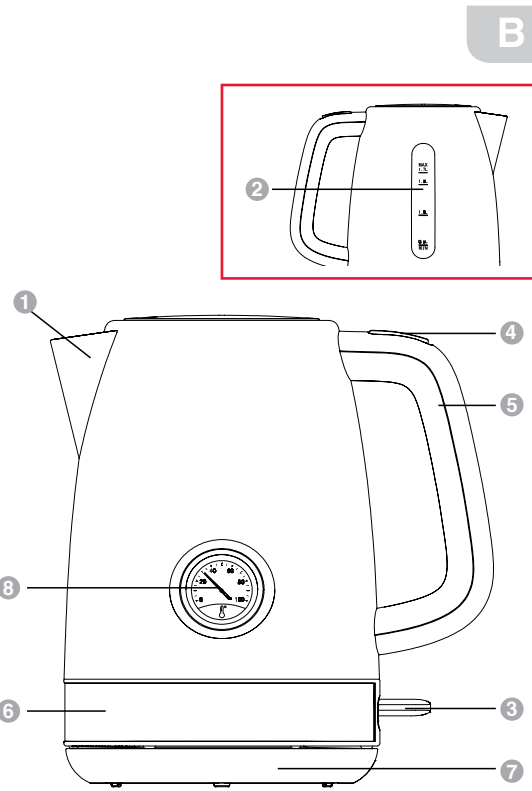
PL Instrukcja manual

RO Instrucțiuni de utilizare

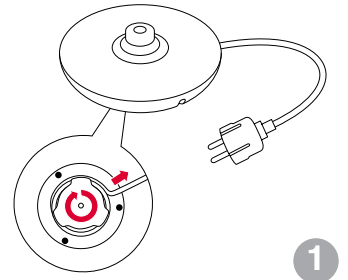
RU Руководство по эксплуатации



A

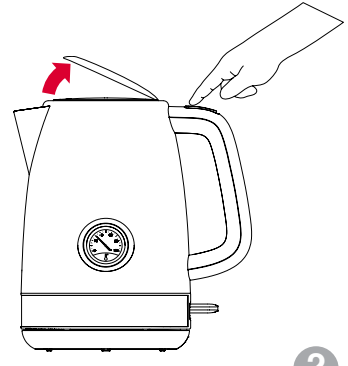


B



C

1



2

	X	X	✓

D

SICHERHEITSHINWEISE, Abbildung A



Gefahrensymbol

Weist auf hohe elektrische Spannungen hin.



Warnsymbol

Weist darauf hin, dass Bedienschritte genau wie in der Anleitung beschrieben ausgeführt werden müssen.

Beim Umgang mit Elektrogeräten sollten Sie stets die folgenden Regeln beachten:

- Benutzen Sie das Gerät so wie in der Bedienungsanleitung beschrieben.
- Stellen Sie das Gerät auf einer stabilen Unterlage auf.
- Benutzen Sie ausschließlich die im Lieferumfang enthaltenen Werkzeuge und Zubehörteile.
 - Damit es nicht zu Stromschlägen kommt, halten Sie das Netzkabel von Wasser und anderen Flüssigkeiten fern. Falls aus irgendwelchen Gründen Wasser oder andere Flüssigkeiten in das Gerät eindringen sollten, ziehen Sie sofort den Netzstecker, benutzen das Gerät nicht weiter, sondern wenden sich an den autorisierten Kundendienst (ASC) der OURSSON AG.
- Schließen Sie das Gerät an eine passende Stromquelle an.
- Benutzen Sie das Gerät nicht an Stellen, an denen leicht entzündliche Dämpfe in der Luft liegen können.
 - Versuchen Sie niemals, das Gerät eigenmächtig zu öffnen – zum einen droht Stromschlaggefahr, zum anderen können dadurch schwere Fehlfunktionen eintreten; zusätzlich erlischt die Garantie. Wenden Sie sich bei Reparatur und Wartung nur an den autorisierten Kundendienst, der Reparaturen von OURSSONMarkenprodukten ausführt.
- Wenn Sie das Gerät von einem kühlen zu einem warmen Ort oder umgekehrt bringen, packen Sie es aus und warten 1 – 2 Stunden ab, bevor Sie es einschalten. So kann kondensierte Feuchtigkeit verdunsten und keinen Schaden anrichten.
 - Damit es nicht zu Stromschlägen kommt, tauchen Sie das Gerät und das Netzkabel niemals in Wasser oder andere Flüssigkeiten.



- Gehen Sie besonders umsichtig vor, wenn Sie das Gerät in der Nähe von Kindern benutzen.
- Berühren Sie keine heißen Teile; ansonsten kann es zu Verbrennungen kommen.
- Das Netzkabel wurde bewusst kurz gehalten, damit es nicht zur Stolperfalle werden kann.
- Achten Sie darauf, dass das Kabel nicht über Tischkanten herabhängt oder heiße Gegenstände berührt.
- Schließen Sie das Gerät nicht an Stromkreise an, an die bereits andere Geräte angeschlossen wurden, die viel Strom verbrauchen: In diesem Fall können Leitungen überlastet werden, das Gerät funktioniert eventuell nicht mehr richtig.
- Stellen Sie das Gerät nicht in der Nähe von Gas- oder Elektroöfen und -herden auf.
- Ziehen Sie nach Gebrauch immer den Netzstecker aus der Steckdose.
- Sorgen Sie dafür, dass das Gerät keinen Erschütterungen, Vibrationen und anderen mechanischen Belastungen ausgesetzt wird, nicht umkippt oder stürzt.
- Ziehen Sie immer den Netzstecker, bevor Sie das Gerät reinigen oder Zubehörteile wechseln.
- Benutzen Sie das Gerät nicht im Freien.
- Das Gerät ist nicht für Personen geeignet, die unter körperlichen oder geistigen Einschränkungen leiden

4

DE

- oder denen es an der nötigen Erfahrung im Umgang mit Elektrogeräten mangelt. Dies gilt natürlich auch für Kinder. Solche Personen dürfen das Gerät nur unter erfahrener Aufsicht nutzen und/oder nachdem sie gründlich mit der Bedienung des Gerätes und den eventuell damit verbundenen Gefahren vertraut gemacht wurden. Lassen Sie Kinder nicht mit dem Gerät spielen.
- Das Gerät ist für den reinen Hausgebrauch vorgesehen.
- Falls das Netzkabel beschädigt wird, muss es von Fachleuten des autorisierten Kundendienstes (ASC) der OURSSON AG ausgetauscht werden, damit es nicht zu Gefährdungen kommt.
- Benutzen Sie ausschließlich die im Lieferumfang enthaltenen Werkzeuge und Zubehörteile.
- Verzichten Sie bei der Reinigung des Gerätes unbedingt auf Scheuermittel und organische Reinigungsmittel (Alkohol, Benzin und dergleichen). Bei hartnäckigen Verschmutzungen können Sie neben einem feuchten Tuch auch ein wenig mildes Reinigungsmittel benutzen.

EMPFEHLUNGEN

- Bitte lesen Sie die Anleitung gut durch, bevor Sie das Gerät benutzen. Bewahren Sie die Anleitung auf, damit Sie später darin nachlesen können.
- Sämtliche Abbildungen in dieser Anleitung dienen nur zur Veranschaulichung, können daher etwas vom tatsächlichen Aussehen Ihres Gerätes abweichen.
- Füllen Sie den Wasserkocher nicht über die Maximalmarkierung (MAX) hinaus; ansonsten kann kochendes Wasser herauspritzen.



Öffnen Sie nicht den Deckel, wenn das Wasser kocht.



Wenden Sie bei der Bedienung des Gerätes niemals Gewalt an. Andernfalls kann es zu Schäden kommen, die nicht durch die Garantie abgedeckt werden.

LIEFERUMFANG

Wasserkocher 1 Stk.
 Antikalkfilter 1 Stk.
 Basis mit Netzkabel und Kabelaufwicklung, Abb.C-1 .. 1 Stk.
 Bedienungsanleitung 1 Stk.

IHR NEUER WASSERKOCHER, Abbildung B

- 1 Filter
- 2 Wasserstandanzeige
- 3 Ein-/Aussschalter
- 4 Deckelöffnungstaste
- 5 Griff
- 6 Heizelement
- 7 Basis
- 8 Eingebautes Thermometer

BEDIENUNG

Der Wasserkocher ist ausschließlich zum Erhitzen sauberen Trinkwassers vorgesehen.



Ihr Wasserkocher ist mit einer Thermosicherung ausgestattet, die ein Aufheizen verhindert, wenn kein Wasser eingefüllt wurde. Wenn Sie kein Wasser einfüllen oder der Wasserstand nicht bis zur Minimalmarkierung (MIN) reicht, schaltet sich das Gerät nach ein paar Sekunden wieder ab. Sobald das Heizelement abgekühlt ist, können Sie den Wasserkocher wieder ganz normal benutzen. Ein leises Klicken signalisiert, dass die Thermosicherung das Gerät wieder freigegeben hat.



Widerstehen Sie der Versuchung, kaltes Wasser einzufüllen, um das Aussetzen der Thermosicherung zu beschleunigen. Dadurch kann das Heizelement beschädigt werden.

VOR DEM ERSTEN EINSATZ:

- Waschen Sie die Innenflächen Ihres neuen Wasserkochers mit Wasser und etwas Spülmittel (keine Scheuermittel!) aus. Gut trocknen. Wischen Sie den Wasserkocher mit einem sauberen, trockenen Tuch ab.
- Füllen Sie den Wasserkocher bis zur aximalmarkierung mit Wasser, bringen Sie das Wasser zum Kochen. Achten Sie bei den ersten beiden Einsätzen auf Lecks, Funkenbildung, Gehäuseverformungen (Wasserkocher und Basis), übermäßige Erwärmung des Netzkabels und Netzsteckers sowie auf Brandgeruch.
- Gießen Sie das Wasser bei den ersten beiden Einsätzen weg; es ist nicht zum Verzehr geeignet. Anschließend können Sie den Wasserkocher ganz normal verwenden.

BEDIENSCHRITTE:

Wasser zum Kochen bringen:

1. Nehmen Sie den Wasserkocher von der Basis, öffnen Sie den Deckel (Abb.C-2), füllen Sie den Wasserkocher mit Wasser.

ZERTIFIZIERUNG

Informationen zur Produktzertifizierung finden Sie unter <http://www.oursson.com>, oder fragen Sie bei Ihrem Händler nach einer Kopie.

Technische Daten		
Modell	EK1716P	EK1752M
Stromverbrauch (W)	max 2200	max 2150
Netzspannung	220-240V~; 50-60 Hz	
Schutzklasse	I	
Temperatur bei Lagerung und Transport	-25° bis 35°C	
Temperatur im Betrieb	5° bis 35°C	
Luftfeuchtigkeit	15-75%	
Abmessungen (mm)	219x156x251	227x156x250
Gewicht (kg)	0,9	1,0
Fassungsvermögen (L)	1,7	

*Die Geräte sollten an einer trockenen, gut belüfteten Stelle bei Temperaturen unter 25°C gelagert werden.



Reparaturen dürfen nur durch qualifizierte, vom Kundendienst der OURSSON AG autorisierte Fachleute ausgeführt werden.

2. Schließen Sie den Deckel, stellen Sie den Wasserkocher auf seine Basis. Stecken Sie den Netzstecker ein.
3. Drücken Sie den Ein-/Aussschalter nach unten. Das Wasser wird erhitzt.
4. Der Wasserkocher schaltet sich automatisch ab, sobald das Wasser kocht.

Wasserkocher abschalten

- Drücken Sie den Ein-/Aussschalter im Betrieb nach oben.

Hinweis: Das Thermometer zeigt keine Temperatur an, wenn sich kein Wasser im Wasserkocher befindet oder der Wasserstand unter dem Mindeststand liegt

REINIGUNG UND PFLEGE, Abbildung D

Hartes (also stark kalkhaltiges) Wasser kann Kalkablagerungen im Wasserkocher verursachen. Beseitigen Sie solche Ablagerungen mit einem speziellen Entkalkungsmittel. Halten Sie sich dabei an die Hinweise auf der Verpackung. Verzichten Sie auf Scheuermittel und sämtliche sonstigen aggressiven Reiniger.

- Füllen Sie den Wasserkocher zur Hälfte mit Wasser.
- Geben Sie 10 Teelöffel Weißweinessig (8 %) hinzu.
- Zum Kochen bringen.
- Wiederholen Sie diese Schritte bei Bedarf.
- Ziehen Sie den Netzstecker.
- Lassen Sie den Wasserkocher abkühlen, spülen Sie ihn anschließend zweimal gründlich mit kaltem Wasser aus.
 - Wischen Sie die Außenflächen des Wasserkochers mit einem weichen, leicht feuchten Tuch ab. Damit es nicht zu Stromschlägen kommt, tauchen Sie das Gerät und das Netzkabel niemals in Wasser oder andere Flüssigkeiten.
- Trocknen Sie alle Teile des Gerätes gründlich.



Das Heizelement kann sich im Laufe der Zeit verfärben; dies ist völlig normal, hat keinen Einfluss auf die einwandfreie Funktion Ihres Wasserkochers.

5

REPARATUREN

Wir freuen uns, dass Sie sich für ein hochwertiges Produkt der OURSSON AG entschieden haben. Wir achten darauf, Ihnen stets sinnvolle, wirklich praxistaugliche Geräte zu bieten. Auch bei der Qualität gehen wir keine Kompromisse ein. Falls Ihr OURSSON-Produkt doch einmal repariert werden muss, wenden Sie sich bitte an unseren autorisierten Kundendienst (nachstehend einfach Kundendienst genannt). Eine vollständige Liste mit Kundendienstniederlassungen und ihren Anschriften finden Sie auf unseren Internetseiten: www.oursson.com.

Garantiebedingungen der OURSSON AG:

- Die Garantiebedingungen der OURSSON AG, die über den Kundendienst der OURSSON AG erbracht werden, gelten ausschließlich in dem Land, in dem die Geräte der OURSSON AG vertrieben werden, da Garantieleistungen nach landesspezifischen Vorschriften und Konformitätsvorgaben erbracht werden müssen.
- Die OURSSON AG erbringt Garantieleistungen gemäß den im jeweiligen Vertriebsland gültigen Verbraucherschutzgesetzen. Garantieleistungen können nur in Anspruch genommen werden, wenn das jeweilige Produkt ausschließlich zu persönlichen, familiären Zwecken sowie im Haushalt eingesetzt wird. Die OURSSON AG ist nicht zur Erbringung von Garantieleistungen verpflichtet, wenn Produkte für gewerbliche Zwecke, in Unternehmen, Institutionen, Organisationen oder in einem ähnlichen Umfeld eingesetzt werden.
- Folgende Nutzungsbedingungen und Garantiezeiten gelten für Produkte der OURSSON AG:

Produktbezeichnung	Einsatzzeit in Monaten	Garantiezeit, in Monaten
Mikrowellengeräte Brotbackautomaten, Induktionsskochfelder Multikochgeräte, Küchenmaschinen, Wasserkocher, Elektrogrills, Handmixer, Handmixer, Handrührstäbe, Fleischwölfe, Mixer, Toaster, airpots Toaster, Entsafter, Dampfkochtöpfe, Kaffeemaschinen, Zerkacker, Kühlend Tiefkühlgeräte, automatische Kaffeemaschinen Küchenwaagen	60	24

- Die Garantieleistungen der OURSSON AG erstrecken sich nicht auf folgende Produkte, bei denen es sich um Verschleißteile handelt oder die nicht mit dem Hauptprodukt in Verbindung stehen:
 - Batterien.
 - Mit dem Produkt gelieferte Hüllen, Kordeln, Tragekordeln und -Gurte, Befestigungszubehör, Werkzeuge, Dokumentation.
- Die Garantie deckt keine Defekte ab, die durch falsche Nutzung, falsche Lagerung oder falschen Transport der Waren, durch Eingriffe Dritter oder Höhere Gewalt

verursacht werden. Dazu zählen:

- Defekte, die durch nachlässige Handhabung, Einsatz für Fremdzwecke, Nichteinhaltung der Anweisungen der Bedienungsanleitung, zu hohe oder zu geringe Temperaturen, Feuchtigkeit und Staub, eigenmächtiges Öffnen oder eigenmächtige Reparaturversuche, Betrieb mit ungeeigneter Stromversorgung, Eindringen von Flüssigkeiten, Insekten, sonstigen Fremdkörpern und Substanzen sowie Langzeiteinsatz des Produktes unter extremen Einsatzbedingungen entstehen.
 - Defekte, die durch nicht autorisierte Versuche zum Testen oder Prüfen des Produktes, durch physische Veränderung oder Veränderung von Software, durch nicht autorisierte Wartung oder Reparatur verursacht werden.
 - Defekte, die durch Einsatz nicht standardisierter oder minderwertiger Ausrüstung, Zubehörteile, Ersatzteile oder Batterien verursacht werden.
 - Defekte, die durch den Einsatz in Verbindung mit Zusatzteilen (Zubehör) entstehen, die nicht von der OURSSON AG zum Einsatz mit dem Produkt empfohlen werden. Die OURSSON AG übernimmt keine Haftung für die Qualität von Zusatzteilen (Zubehör) von Drittanbietern und damit verbundenen Produkten. Zusätzlich gewährleistet die OURSSON AG nicht, dass Produkte einwandfrei mit Produkten anderer Hersteller zusammenarbeiten.
- Produktdefekte, die während der regulären Einsatzzeit eines Produktes auftreten, werden vom autorisierten Kundendienst behoben. Innerhalb der Garantiezeit werden Defekte kostenlos behoben. Dazu müssen das Garantiezertifikat sowie ein Kaufbeleg (aus dem das Kaufdatum hervorgeht) im Original vorgelegt werden. Fehlen solche Nachweise, beginnt die Garantiezeit mit dem Herstellungsdatum der jeweiligen Waren. Bitte beachten:
 - Einrichtung und Installation (Zusammenbau, Anschluss und dergleichen) des Produktes gemäß Bedienungsanleitung fallen nicht unter den Garantieleistungsumfang der OURSSON AG. Solche Tätigkeiten müssen vom Anwender selbst ausgeführt, können gegen Gebühr auch von Spezialisten der meisten Kundendienstniederlassungen übernommen werden.
 - Wartungstätigkeiten (wie Reinigen und Schmierungen beweglicher Teile, Austausch von Verschleißteilen, Verbrauchsgütern und dergleichen) werden gegen Gebühr ausgeführt.
 - Die OURSSON AG haftet nicht für jegliche direkten oder indirekten Schädigungen von Menschen oder Tieren sowie nicht für Sachschäden, sofern diese durch Nichtbeachtung der Nutzungsbedingungen, unsachgemäße Lagerung, unsachgemäßen Transport, falsche Installation, beiläufige falsche oder fahrlässige Handlungen von Verbrauchern oder Dritten entstehen.
 - Unter keinen Umständen haftet die OURSSON AG für jegliche speziellen, beiläufigen, indirekten oder Folgeschäden, zu denen auch Folgendes zählt: Entgangener Gewinn, Schädigungen durch Geschäftssund andere Unterbrechungen, verursacht durch Nutzung oder Nichtnutzbarkeit des Produktes.

- Im Zuge ständiger Produktverbesserungen können sich Designelemente und bestimmte technische Spezifikationen ohne Vorankündigung durch den Hersteller ändern.

Nutzung des Produktes über seine reguläre Einsatzzeit hinaus:

- Die von der OURSSON AG für dieses Produkt festgelegte Einsatzzeit gilt nur dann, wenn das Produkt ausschließlich für den persönlichen, familiären sowie Haushaltsbedarf eingesetzt wird und sich der Anwender an die Vorgaben zu ordnungsgemäßigem Betrieb, Transport sowie zur richtigen Lagerung hält. Bei sachgerechter Handhabung und Einhaltung der Betriebshinweise kann die tatsächliche Lebenserwartung des Produktes die von der OURSSON AG festgelegte Einsatzzeit überschreiten.
- Wenden Sie sich nach Ablauf der regulären Einsatzzeit an den autorisierten Kundendienst, lassen Sie eine vorsorgliche Wartung ausführen und ermitteln, ob sich das Produkt für eine weitere Nutzung eignet. Vorsorgliche Wartungsarbeiten werden vom Kundendienst auch während der regulären Einsatzzeit gegen Gebühr ausgeführt.
- Die OURSSON AG rät vom Einsatz dieses Produktes über die reguläre Einsatzzeit hinaus ab, sofern keine vorsorgliche Wartung über den autorisierten Kundendienst vorgenommen wird, da das Produkt in diesem Fall eine mögliche Gefahr für Leben, Gesundheit und Eigentum des Anwenders darstellen kann.

Recycling und Entsorgung

Dieses Gerät erfüllt die Vorgaben der europäischen Direktive 2002/96/EG zu elektrischen und elektronischen Altgeräten – WEEE. Nach Ende seiner Einsatzzeit darf das Produkt nicht mit dem regulären Hausmüll entsorgt werden. Stattdessen muss es bei einer geeigneten Sammelstelle zum Recycling elektrischer und elektronischer Altgeräte abgegeben, dort nach gesetzlichen Vorgaben verarbeitet, recycelt oder entsorgt werden. Durch sachgerechte Entsorgung des Produktes leisten Sie einen kleinen, aber dennoch wichtigen Beitrag zur Bewahrung unserer natürlichen Ressourcen, zum Schutz unserer Umwelt und unserer Mitmenschen.



Falls Sie Fragen zu oder Probleme mit Produkten der OURSSON AG haben sollten, wenden Sie sich bitte einfach per E-Mail an uns: support@oursson.com

Diese Anleitung wird durch internationale und EU-Urheberrechtsgesetze geschützt. Jegliche nicht autorisierte Verwendung der Anleitung einschließlich Kopieren, Ausdrucken und Verteilen kann strafrechtliche Verfolgung nach sich ziehen.

Kontakt:

- ProduktHersteller – OURSSON AG (Orson AG), Rue du Grand-Chêne 5, 1003 Lausanne, Schweiz.
- Zertifizierungsangaben zum Produkt finden Sie auf unseren Internetseiten: www.oursson.com

OURSSON AG
In China hergestellt

Weitere Hinweise zu Sammelstellen und zum Recycling dieses Produktes erhalten Sie von Ihrer Stadtverwaltung oder Ihrer Entsorgungsgesellschaft für Haushaltsabfälle.



Herstellungsdatum

Jedes Produkt trägt eine eindeutige Seriennummer aus Buchstaben und Ziffern sowie einen Barcode, der folgende Angaben enthält: Produktgruppe, Herstellungsdatum, Seriennummer des Produktes.



Die Seriennummer finden Sie an der Rückseite des Produktes, auf seiner Verpackung und auf der Garantiekarte.

- Die ersten beiden Buchstaben bezeichnen die Produktgruppe (hier: EK – Elektrischer Kocher).
- Die ersten beiden Ziffern geben das Herstellungsjahr an.
- Die nächsten beiden Ziffern stehen für die Herstellungsmontat.
- Die restlichen Ziffern bilden die Seriennummer des Produktes.



Um Missverständnissen vorzubeugen, empfehlen wir Ihnen dringend, die Bedienungsanleitung und die Garantiebedingungen aufmerksam durchzulesen. Vergewissern Sie sich, dass die Angaben auf der Garantiekarte stimmen. Die Garantiekarte ist nur dann gültig, wenn folgende Dinge richtig und klar angegeben wurden: Modell, Seriennummer, Kaufdatum, lesbare Stempel, Unterschrift des Käufers. Modell- und Seriennummer des Gerätes müssen mit den Angaben auf der Garantiekarte übereinstimmen. Falls diese Bedingungen nicht erfüllt oder die Angaben auf der Garantiekarte geändert werden, verliert die Garantiekarte ihre Gültigkeit.



SAFETY INSTRUCTIONS, Pic. A



Danger symbol

A reminder to user about high voltage.



Warning symbol

A reminder to user about the necessity of operating exactly according to the instructions.

When using electrical appliances should take the following precautions:

- Use the device according to the following instructions manual.
- Install the device on a stable surface.
- Use only the tools, which are included in the product set.

- To protect against risk of electrical shock do not put the cord in water or other liquid. If for some reason the water got into the unit, contact an authorized service center (ASC) OURSSON AG.

- For power supply, use a power grid with proper characteristics.
- Do not use the device in areas where the air can contain vapors of flammable substances.

- Never attempt to open the device by yourself – it could possibly be the reason of an electrical shock can lead to product malfunction and will invalidate the manufacturer's warranty. For repair and maintenance, contact only authorized service centers meant for repair of products under the trademark OURSSON.

- When moved from a cool to a warm place and vice versa unpack it before use and wait 1-2 hours without turning it on.

- In order to prevent electrical shock do not immerse the entire product or the wires into the water.

- Be particularly careful and cautious when using the device near children.
- Do not touch any hot parts, as this may cause injury.
- The power cord is specially made relatively short in order to avoid the risk of injury.
- Do not allow the cord to hang over the sharp edge of the table or touch hot surfaces.
- Do not connect this device to a grid which is overloaded with other appliances: it can lead to the fact that the device will not function properly.
- Do not install the device near gas and electric stoves and ovens.
- After use, make sure to disconnect the device from the power grid.
- Keep the device from bumps, falls, vibration and other mechanical influences.
- Make sure to disconnect the device from the power grid before cleaning or changing accessories.
- Do not use the device outdoors.

- This appliance is not intended for use by persons (including children) with reduced physical, sensory or mental capabilities, or lack of experience and knowledge. They can only use the device under the supervision of the person responsible for their safety, or after instruction on the safe use of the device. Do not allow children to play with the product.
- This product is intended only for use in the home.
- If the power cord is damaged, it must be replaced by a specialist from the authorized service center (ASC) OURSSON AG to avoid danger.
- Use only the tools, which are included in the product set.
- When cleaning the appliance do not use abrasives and organic cleaners (alcohol, gasoline, etc.). When cleaning the device it is allowed to use a small amount of neutral detergent.

RECOMMENDATIONS

- Please read the instruction manual before using the device. Keep the manual after reading for further use.
- All illustrations in this manual are schematic representations of real objects, which may differ from the actual images.
- Do not fill the kettle above the mark MAX, as the boiling water can splash.



Do not open the lid while water is boiling.



The operation of this device in any case does not imply application of any force to it, as this may damage the product due to user fault.

PRODUCT SET

The kettle 1 pc.
 Anti-scale filter 1 pc.
 A stand with cord and cord storage, pic. C-1 1 pc.
 Instruction manual 1 pc.

KETTLE'S STRUCTURE, Pic. B

- 1 Filter
- 2 Water level scale
- 3 ON/OFF button
- 4 Lid open handle
- 5 Handle
- 6 Heating element
- 7 Stand
- 8 Built-in thermometer

UTILIZATION

Kettle is designed only for heating clean drinking water.

EN



The kettle is equipped with protection from switch-on without water. If you turn on the kettle with no water or less than MIN mark, the device will turn off after a few seconds. After cooling the heating element, the kettle will get back to working condition. Clicking sounds made by the kettle, indicate the reset of thermostat.



To accelerate the cooling of the heating element, do not fill kettle with cold water. This may damage the heating element.

BEFORE FIRST USE:

- Wash the inner surface of your new kettle with the use of non-abrasive cleaners. Dry the kettle. Wipe the kettle with a clean dry cloth.
- Boil the maximum amount of water in a safe manner as described in the previous section. Monitor for no leaks, sparks, melting of body, stand, excessive heating of the power cord, plug, and burning smell during first two boiling.
- Boiled water from the first two boiling is not recommended to use in food. You can use it for everyday needs.

OPERATION ORDER:

Boiling the water:

1. Remove the kettle from the base, open the lid (Pic. C-2), and fill it with water.
2. Close the lid and put the kettle on the base. Plug it in.

PRODUCT CERTIFICATION

For information on product certification, see <http://www.oursson.com> or ask seller for a copy.

Specifications		
Model	EK1716P	EK1752M
Power consumption, W	max 2200	max 2150
Rated voltage	220-240V~, 50-60 Hz	
Level of protection	I	
Storage and transportation temperature	from -25°C to +35°C	
Operating temperature	from +5°C to +35°C	
Humidity requirements	15-75%	
Dimensions, mm	219x156x251	227x156x250
Weight, kg	0,9	1,0
Capacity, L	1,7	


*Products should be stored in dry, ventilated warehouses at temperatures below - 25°C.




Reparation must be performed only by a qualified personnel authorized by OURSSON AG service center.

SERVICING

Company OURSSON AG expresses great appreciation to you for choosing our products. We have done everything possible so that this meets your needs, and the quality corresponds to the best world standards. If your OURSSON branded product will need maintenance, please contact one of the authorized service center (hereinafter - ASC). A complete list of ASC and their exact addresses can be found on the website www.oursson.com.

3. Push  button down. Water will heat up. After boiling the water, the kettle will automatically turn off.

Turning off the kettle

- Push  button up, when the device is working.
- Note:** The thermometer will not show the temperature if there is no water in the kettle or its level is lower than the minimum.

CLEANING AND MAINTENANCE, Pic. D

Hard water can leave scale in the kettle. Use special cleaners for descaling. Follow the instructions of the used detergent. Do not use abrasive or harsh cleaners.

- Fill the kettle halfway with water.
- For every 2 cups of water, add 6 tablespoons of white vinegar 8%.
- Bring to a boil.
- Repeat the procedure if necessary.
- Unplug it.
- Allow the kettle to cool and rinse it twice with cold water.
- Wipe the outside of the kettle with a clean, soft, damp cloth. In order to prevent electrical shock do not immerse the entire product or the wires into the water.
- Thoroughly dry all the parts of the device.



While utilizing the kettle, the heating element can change the color, but that will not affect the kettle's work.

law on protection of consumer rights and are regulated by the laws of the country in which they are provided, and only when the product is used exclusively for personal, family or household purposes. Warranty obligations OURSSON AG shall not apply to uses of goods for business purposes or in connection with the acquisition of goods to meet the needs of enterprises, institutions and organizations.

3. OURSSON AG sets for its products the following terms of use and warranty periods:

Product name	Terms of use, months	Warranty Period, months
Microwave ovens breadmakers, induction hobs Multicookers, kitchen processors, electric kettles, electric grills, hand blenders, hand mixers, meat grinders, blenders, toasters, airpots, toasters, juicers, steamers, coffee makers, choppers, freezers, refrigerators, automatic coffee machines Kitchen scales	60	24

4. Warranty obligations OURSSON AG shall not apply to the following products, if their replacement is assumed and is not connected with disassembling products:

- Batteries.
- Cases, straps, cords for carrying, mounting accessories, tools, documentation that came with the product.

5. Warranty does not cover defects caused due to violations of the rules of consumer use, storage or transportation of the goods, actions of third parties or force majeure, including but not limited to the following cases:

- If the defect was a result of careless handling, used for other purposes, violations of conditions and rules of operation set forth in the instruction manual, including as a result of exposure to high or low temperatures, high humidity or dust, traces of opening the device independently and/ or self-repair, mismatch state standards for power grids, getting liquids, insects or other foreign objects, substances inside the device, as well as long-term use of the product in extreme operational modes.
- If the defect of the product was a result of unauthorized attempts to test the product or make any changes in its construction or software programs, including repair or maintenance in unauthorized service centers.
- If the defect of the product was a result of use of non-standard and/or low quality equipment, accessories, spare parts, batteries.
- If the defect of the product is associated with its use in conjunction with additional equipment (accessories), other than additional equipment recommended by OURSSON AG for use with this product. OURSSON AG is not responsible for the quality of the additional equipment (accessories) manufactured by third parties, for the quality of its products together with such equipment, as well as the quality of the work of the additional equipment of OURSSON AG together with the products of other manufacturers.

6. Product defects detected during the lifetime of the product are eliminated by the authorized service centers (ASC). During the warranty period, elimination of defects is free of charge with the presentation of the original certificate of guarantee and documents that confirm the fact and date of the contract of retail purchase. In the absence of such documents, warranty period is calculated from the date of manufacture of goods. It should be taken into account:

- Setup and Installation (assembly, the connection, etc.) of the product described in the documentation attached to it, does not enter the scope of warranty OURSSON AG and can be performed by the user as well as the specialists of most authorized service centers on a paid basis.
 - Work upon maintenance of products (cleaning and lubricating the moving parts, replacement of consumables and supplies, etc.) are made on a paid basis.
7. OURSSON AG is not responsible for any damage directly or indirectly caused by their products to people, pets, property, if it occurred as a result of non-observance of the rules and conditions of use, storage, transportation or installation of the product, intentional or negligent actions of consumer or third parties.
8. Under no circumstances, OURSSON AG is not responsible for any special, incidental, indirect or consequential loss or damage, including but not limited to: lost profits, damages caused by interruptions in the commercial, industrial or other activities, arising from the use of or inability to use the product.

9. Due to continuous product improvement, design elements and some technical specifications are subject to change without prior notice from the manufacturer.

Using the product when after the terms of use (lifetime):

1. Lifetime set by OURSSON AG for this product applies only when the product is used exclusively for personal, family or household needs, as well as the consumer observes the correct operation, storage and transportation of products. Under the condition of careful handling of the product and compliance with the rules of operation the actual life may exceed the lifetime set by OURSSON AG.
2. At the end of the product lifetime, you should contact an authorized service center for to conduct a preventive maintenance of the product and determine the suitability for further use. Work on conducting a preventive maintenance of the products is also made in service centers on paid basis.
3. OURSSON AG does not recommend the use of this product after the end of its lifetime without its preventive maintenance by the authorized service center, since in this case, the product can be dangerous to the life, health or property of the consumer.

Product Recycling and Disposal

This appliance has been identified in accordance with the European directive 2002/96/EG on Waste Electrical and Electronic Equipment – WEEE.

After the expiration of the lifetime, the product cannot be disposed with another household waste. Instead, it shall be deposited in the appropriate recycling collection point for electrical and electronic equipment for proper treatment and disposal in accordance with federal or local law. By disposing correctly this product, you will help to conserve natural resources and preventing the product from damaging the

environment and human health. For more information on the collection point and recycling of this product, please contact your local municipal authorities or the enterprise for household waste disposal.



Date of manufacture

Each product has a unique serial number in the form of alphanumeric row and is duplicated with a barcode that contains the following information: name of the product group, date of manufacture, serial number of the product.



Serial number is located on the rear of the product, on the package and the warranty card.

- 1 The first two letters—correspondence to the product group (electric kettle - EK).
- 2 The first two digits – year of manufacture.
- 3 The second two digits – month of manufacture.
- 4 The last two digits – serial number of product.



If you have questions or problems with OURSSON AG products - please contact us by e-mail: support@oursson.com

This manual is under protection of international and EU copyright law. Any unauthorized use of the instructions, including copying, printing and distribution, but not limited to, involves the application of the guilty person to civil liability and criminal liability.

Contact information:

1. Manufacturer of goods - OURSSON AG (Orson AG), Rue du Grand-Chêne 5, 1003 Lausanne, Switzerland.
2. Certification information product available on the website www.oursson.com.

OURSSON AG
Made in China



To avoid misunderstandings, we highly recommend you to read carefully the instruction manual and the warranty obligations. Check the correctness of the warranty card. Warranty card is valid only if the following are correctly and clearly stated: model, serial number, date of purchase, clear stamps, buyer's signature. The serial number and the model of the device must be the same as in the warranty card. If these conditions are not fulfilled or the data specified in the warranty card was changed, the warranty card is invalid.

INSTRUCCIONES DE SEGURIDAD, Fig. A



Símbolo de peligro

Recuerda al usuario el peligro de la alta tensión.



Símbolo de advertencia

Recuerda al usuario la necesidad de seguir las instrucciones al pie de la letra.

Al usar aparatos eléctricos, es preciso tomar las siguientes precauciones:

- Use el dispositivo según se indica en el siguiente manual de instrucciones.
- Coloque el dispositivo sobre una superficie estable.
- Use únicamente los accesorios incluidos junto con el producto.
 - No permita que el cable eléctrico entre en contacto con agua u otros líquidos para protegerse del riesgo de descarga eléctrica. Si por cualquier razón penetra agua en el aparato, póngase en contacto con un centro de asistencia técnica (CAT) autorizado por OURSSON AG.
- Use una red de alimentación eléctrica de características adecuadas.
- No use el aparato en zonas en donde el aire pueda contener vapores de sustancias inflamables.
 - Nunca trate de abrir el aparato por su cuenta, ya que podría provocar una descarga eléctrica que podría averiar el aparato e invalidar la garantía del fabricante. Deje las tareas de mantenimiento y reparación únicamente en manos de los centros técnicos autorizados por la marca OURSSON.
- Cuando traslade el aparato de una zona caliente a una fría y viceversa, desembálelo antes de usarlo y espere entre 1 y 2 horas antes de conectarlo.
- Para evitar las descargas eléctricas, evite sumergir el aparato o sus cables en agua.
- Tenga especial cuidado cuando use el aparato con niños cerca.
- No toque las partes calientes del aparato, ya que podría sufrir lesiones.
- El cable de corriente es corto expresamente con el fin de evitar el riesgo de sufrir lesiones.
- No deje que el cable de corriente quede colgando sobre el borde afilado de una mesa o que entre en contacto con superficies calientes.
- No conecte este aparato a una red sobrecargada con otros aparatos, ya que podría causar que no funcionara correctamente.
- No instale el aparato cerca de cocinas y hornos eléctricos.
- Tras su uso, asegúrese de desconectar el aparato de la red eléctrica.
- Evite que el aparato sufra golpes, caídas, vibraciones y otros efectos mecánicos.
- Asegúrese de desconectar el aparato de la red eléctrica antes de limpiarlo o cambiar accesorios.
- No use el aparato en exteriores.
- Este aparato no está diseñado para su uso por personas discapacitadas física, sensorial o mentalmente (incluidos niños), o carentes de la experiencia y los conocimientos necesarios. Estas personas solo pueden usar este dispositivo bajo la vigilancia de una tercera persona responsable de su seguridad

o tras recibir adiestramiento acerca del uso de la máquina. No permita que los niños jueguen con el producto.

- Este producto está únicamente indicado para uso doméstico.
- Si el cable eléctrico presenta daños, deberá solicitar su sustitución a un especialista de un centro técnico autorizado OURSSON AG para evitar cualquier peligro.
- Use únicamente los accesorios incluidos junto con el producto.
- No use limpiadores abrasivos u orgánicos tales como alcohol o gasolina para limpiar el aparato. Puede limpiar el aparato con una pequeña cantidad de detergente neutro.

RECOMENDACIONES

- Lea atentamente el manual de instrucciones antes de usar este dispositivo. Conserve el manual tras su lectura para futuras consultas.
- Todas las ilustraciones contenidas en este manual son representaciones esquemáticas de objetos reales, que pueden diferir de las imágenes presentadas.
- Al llenar el hervidor, evite rebasar la marca MAX, ya que podría salpicarse con agua hirviendo.



No abra a tapa mientras el agua esté hirviendo.



No manipule el aparato usando para ello la fuerza bruta, ya que podría dañarlo.

CONJUNTO DE PIEZAS

Hervidor 1 ud.
 Filtro antical 1 ud.
 Pie con cable y almacenamiento del cable, fig.C-1. 1 ud.
 Manual de instrucciones..... 1 ud.

PARTES DEL HERVIDOR, Fig. B

- 1 Filtro
- 2 Escala del nivel de agua
- 3 Botón de encendido/apagado
- 4 Botón de apertura de la tapa
- 5 Asa
- 6 Elemento calentador
- 7 Pie
- 8 Termómetro incorporado

USO

El hervidor está diseñado únicamente para calentar agua potable limpia.

ES



El hervidor está equipado con una protección que evita que se ponga en marcha sin agua. Si conecta el hervidor sin agua o con un nivel de agua por debajo de la marca MIN, el dispositivo se apagará al cabo de unos segundos. Una vez el elemento de calentamiento se haya enfriado, el hervidor estará de nuevo operativo. Los clics que el hervidor emite corresponden al reinicio del termostato.



No vierta agua fría en el hervidor para acelerar el enfriamiento del elemento de calentamiento, ya que podría dañarlo.

ANTES DEL PRIMER USO:

- Lave el interior de su nuevo hervidor con un producto de limpieza no abrasivo. Deje secar el hervidor. Pase un paño limpio y seco por el hervidor.
- Hierva la cantidad máxima de agua de forma segura, según las indicaciones de la sección anterior. Tenga cuidado de que no se produzcan fugas, que no se derrita el cuerpo del aparato o el pie, que el cable de corriente no se caliente en exceso y que no se produzca olor a quemado durante los dos primeros usos.
- No se recomienda destinar a la preparación de alimentos el agua hervida de los dos primeros usos. Puede sin embargo usarla para sus necesidades diarias.

FUNCIONAMIENTO:

Hervido del agua:

1. Retire el hervidor de la base, abra la tapa (fig. C-2) y llene este de agua.

CERTIFICADO DEL PRODUCTO

Para obtener información sobre la certificación del producto, consulte <http://www.oursson.com> o solicite una copia al distribuidor.

Especificaciones		
Modelo	EK1716P	EK1752M
Consumo energético (W)	max 2200	max 2150
Tensión nominal	220-240 V~; 50-60 Hz	
Nivel de protección	I	
Temperatura de almacenamiento y transporte	de -25°C a +35°C	
Temperatura de funcionamiento	de +5°C a +35°C	
Requisitos de humedad	15-75%	
Dimensiones (mm)	219x156x251	227x156x250
Peso (kg)	0,9	1,0
Capacidad (l)	1,7	

*Los productos deben almacenarse en lugares secos y ventilados, a temperaturas inferiores a 25°C.



Deje cualquier reparación en manos de un técnico cualificado y autorizado por un centro de asistencia técnica de OURSSON AG.

2. Cierre la tapa y deposite el hervidor sobre la base. Enchufe el hervidor.
3. Pulse el botón . El agua se calentará.
4. Tras hervir el agua, el hervidor se apagará automáticamente.

Apagado del hervidor

- Pulse el botón con el hervidor en funcionamiento.
- Nota:** el termómetro no mostrará la temperatura si no hay agua en el hervidor o su nivel es más bajo que el mínimo.

LIMPIEZA Y MANTENIMIENTO, Fig. D

El agua dura puede dejar cal en el hervidor. Use limpiadores especiales para eliminar estos depósitos. Siga la instrucciones del detergente que emplee. No use detergentes abrasivos o agresivos.

- Vierta agua en el hervidor hasta la mitad.
- Por cada 2 tazas de agua, añada 6 cucharadas de vinagre blanco al 8 %.
- Lleve a ebullición.
- Repita el procedimiento si fuera necesario.
- Desenchufe el hervidor.
- Deje que el hervidor se enfríe y enjuáguelo dos veces con agua fría.
 - Limpie el exterior del hervidor con un paño limpio y húmedo. Para evitar las descargas eléctricas, evite sumergir el aparato o sus cables en agua.
- Seque concienzudamente todas las piezas del aparato.



Durante el uso del hervidor, el elemento de calentamiento puede cambiar de color, pero eso no afectará a su rendimiento.

MANTENIMIENTO

La compañía OURSSON AG le agradece enormemente la elección de sus productos. Hemos hecho todo lo posible para que estos productos satisfagan sus necesidades con la calidad que demandan las normas internacionales más exigentes. Si su producto de marca OURSSON precisa de mantenimiento, póngase en contacto con el centro de asistencia técnica autorizado (en adelante, CAT). Encontrará una lista de los CAT y sus direcciones en nuestro sitio web, www.oursson.com.

Obligaciones de la garantía de OURSSON AG:

- Las obligaciones de la garantía OURSSON AG, satisfechas por los CAT de OURSSON AG, son válidas únicamente para los modelos diseñados por OURSSON AG para la producción o suministro y venta en el país en donde el servicio de garantía se proporciona, adquiridos en este país, homologados según las normativas de este país y dotados de las marcas de conformidad oficiales.
- Las obligaciones de la garantía OURSSON AG se rigen por la ley de protección de los derechos de los consumidores y por las leyes del país en el cual se suministra el producto, y se aplicarán únicamente cuando el producto se usa exclusivamente para propósitos personales, familiares o domésticos. Las obligaciones de la garantía de OURSSON AG no se aplicarán en caso de uso comercial de los productos o si estos se han adquirido para satisfacer las necesidades de empresas, instituciones y organizaciones.
- OURSSON AG establece para sus productos los siguientes términos de uso y periodos de garantía:

Nombre del producto	Términos de uso, meses	Periodo de garantía, meses
Hornos microondas panificadoras, placas de inducción Robots de cocina, procesadores de cocina, hervidores eléctricos, parrillas eléctricas, batidoras manuales, mezcladoras manuales, picadoras de carne, batidoras, tostadoras, termos, licuadoras, vaporeras, cafeteras, molinillos, congeladores, frigoríficos, máquinas de café automáticas Balanzas de cocina	60	24

- Las obligaciones de la garantía de OURSSON AG no se aplicarán a los siguientes productos, si son productos consumibles y no pertenecen a los componentes principales:
 - Baterías.
 - Estuches, cintas, correas de transporte, accesorios de montaje, herramientas, documentación adjunta al producto.
- La garantía no cubre los efectos causados por los incumplimientos de las reglas de uso por parte del consumidor, el almacenamiento o el transporte de los bienes, las acciones de terceros o fuerza mayor, incluidos sin limitación los siguientes casos:

- Si la avería se debió a una manipulación imprudente, al uso con otros fines, al incumplimiento de las condiciones y reglas de funcionamiento establecidas en el manual de instrucciones, incluida la exposición a temperaturas altas o bajas, al polvo o a niveles altos de humedad, a la conexión a redes de alimentación con parámetros distintos a los estipulados, a la penetración de líquidos, insectos u otros objetos o sustancias extrañas en el dispositivo, al uso prolongado del producto en modos operativos extremos, o bien se detectan indicios de apertura independiente del dispositivo y/o intento de autorreparación.
 - Si la avería del producto fue resultado de intentos no autorizados de probar el producto o de realizar cualquier cambio en su configuración o en sus programas de software, incluidos la reparación o el mantenimiento en centros técnicos no autorizados.
 - Si la avería del producto fue el resultado del uso de equipos, accesorios, recambios o baterías no estándar y/o de baja calidad.
 - Si la avería del producto fue el resultado de su uso junto con otros equipos (accesorios) distintos de los equipos adicionales recomendados por OURSSON AG para su uso con este producto. OURSSON AG no se hace responsable de la calidad de los equipos adicionales (accesorios) fabricados por terceros, ni de la calidad sus productos al operar junto con dichos equipos, ni tampoco de la calidad del trabajo de los equipos adicionales de OURSSON AG junto con los productos de otros fabricantes.
- Los centros de asistencia técnica (CAT) autorizados son los encargados de reparar las averías detectadas durante la vida útil de los productos. Durante el periodo de garantía, la reparación de las averías se lleva a cabo sin coste alguno con la presentación del certificado de garantía original y los documentos que confirmen la fecha de compra del aparato. En ausencia de los documentos, el periodo de garantía se calcula a partir de la fecha de fabricación del producto. Debe tenerse en cuenta:
 - Los procesos de configuración e instalación (montaje, conexión, etc.) del producto descritos en la documentación que se adjunta quedan fuera del ámbito de la garantía de OURSSON AG, y pueden quedar a cargo del usuario o de especialistas de la mayoría de los centros técnicos autorizados (servicio con coste adicional).
 - Las tareas de mantenimiento de los productos (limpieza y lubricación de las piezas móviles como sustitución de los consumibles y suministros, etcétera) tienen un coste adicional.
 - OURSSON AG no se hace responsable de ningún daño directo o indirecto causado por sus productos a personas, mascotas o propiedades, si estos son consecuencia de la inobservancia de las reglas y condiciones de uso, almacenamiento, transporte o instalación del producto, así como de acciones intencionales o negligentes del usuario o de terceros.
 - OURSSON AG no se hace responsable bajo ninguna circunstancia de ninguna pérdida o daño indirecto o consecuente, incluidos sin limitación los siguientes: pérdida de beneficios, daños o interrupciones en actividades comerciales, industriales o de otra índole, derivadas del

- uso o de la imposibilidad de uso del producto.
- Debido a las continuas mejoras en el producto, los elementos de diseño y algunas especificaciones técnicas están sujetas a cambio sin previo aviso por parte del fabricante.

Uso del producto una vez superado el tiempo de vida útil:

- El tiempo de vida útil que OURSSON AG otorga a este producto solo es válido si el producto se usa exclusivamente para satisfacer necesidades personales, familiares o domésticas, y siempre y cuando el usuario observe las normas de uso, almacenamiento transporte indicadas. Si el producto se maneja de manera cuidadosa y se usa conforme a las instrucciones del manual, es posible que su vida útil se prolongue más allá del plazo especificado por OURSSON AG.
- Al final de la vida útil del producto, deberá ponerse en contacto con un centro técnico autorizado para llevar a cabo un mantenimiento preventivo del producto y determinar la idoneidad de prolongar su uso. Las tareas para realizar un mantenimiento preventivo de los productos se llevan a cabo también los centros de servicio (con coste adicional).
- OURSSON AG no recomienda usar este producto una vez rebasado el límite de su vida útil sin que un centro técnico autorizado realice antes un mantenimiento preventivo, ya que en caso contrario producto podría suponer un riesgo para la vida, la salud o las propiedades del usuario.

Reciclaje y eliminación del producto

Este aparato ha sido identificado de acuerdo con la directiva europea 2002/96/EG sobre residuos de aparatos eléctricos y electrónicos (WEEE). Al final de su vida útil, el producto no puede eliminarse junto con los residuos domésticos corrientes. En su lugar, deberá llevarlo a un punto de reciclaje de aparatos eléctricos y electrónicos adecuado para llevar a cabo el tratamiento y la eliminación conformes a las normativas nacionales o locales. Al deshacerse este producto de forma correcta, está ayudando a la conservación de los recursos naturales y evitando que el producto dañe el medio ambiente y la salud de las personas. Para obtener más información sobre los



oursson

Si desea realizar alguna consulta o tiene algún problema con un producto OURSSON AG, póngase en contacto con nosotros por correo electrónico: support@oursson.com

Este manual está protegido por las leyes de copyright internacionales y de la UE. Cualquier uso no autorizado de las instrucciones, incluidas (sin limitación) la copia, la impresión y la distribución, puede acarrear responsabilidades civiles o penales.

Información de contacto:

- Fabricante - OURSSON AG (Orson AG), Rue du Grand-Chêne 5, 1003 Lausanne (Suiza).
- Información de certificación del producto disponible en el sitio web www.oursson.com.

OURSSON AG
Fabricado en China

puntos de recogida y reciclaje de este producto, diríjase a las autoridades de su municipio o a la empresa de recogida de residuos domésticos.

Fecha de fabricación

Cada producto cuenta con un número de serie único en forma de cadena alfanumérica, duplicada en un código de barras que contiene la siguiente información: nombre del grupo de productos, fecha de fabricación, número de serie del producto.



El número de serie se encuentra en la parte posterior del producto, en el embalaje y en la tarjeta de garantía.

- Las dos primeras letras corresponden al grupo de productos (EK, del inglés «electric kettle», hervidor eléctrico).
- Los dos primeros dígitos corresponden al año de fabricación.
- Los siguientes dos dígitos corresponden a la mes de fabricación.
- Los últimos dos dígitos corresponden al número de serie del producto.



Para evitar malentendidos, recomendamos encarecidamente que lea con atención el manual de instrucciones y las obligaciones de la garantía. Compruebe que la tarjeta de garantía sea correcta. La tarjeta de garantía es válida únicamente si en ella se indica de forma clara y correcta los siguientes datos: modelo, número de serie, fecha de compra, sello, firma del comprador. El número de serie y el modelo del dispositivo deben coincidir con los que se indican en la tarjeta de garantía. Si estas condiciones no se cumplen o bien los datos especificados en la tarjeta de garantía están cambiados, la tarjeta de garantía queda invalidada.

CONSIGNES DE SÉCURITÉ, Image A



Symbole de danger

Un rappel à l'utilisateur concernant la haute tension.



Symbole d'avertissement

Un rappel à l'utilisateur concernant la nécessité du respect des consignes lors de l'utilisation de l'appareil.

Lors de l'utilisation des appareils électriques, l'utilisateur doit prendre les précautions suivantes:

- Utilisez l'appareil conformément au manuel d'instructions suivant.
- Installez l'appareil sur une surface stable.
- Utilisez uniquement les produits inclus dans la boîte.



• Ne mettez pas le cordon dans l'eau ou dans tout autre liquide afin d'éviter tout risque de choc électrique. Si pour une raison ou une autre, l'eau pénètre dans l'appareil, veuillez contacter un centre de service agréé (ASC) OURSSON AG.

- Pour l'alimentation électrique, utilisez un secteur possédant les caractéristiques appropriées.
- N'utilisez pas l'appareil dans des zones où l'air peut contenir des vapeurs de substances inflammables.
- N'essayez jamais d'ouvrir l'appareil de vous-même – cela pourrait entraîner un choc électrique, un dysfonctionnement de l'appareil ou une annulation de la garantie du fabricant. Pour la réparation et la maintenance, contactez les centres de services agréés en charge de la réparation des appareils OURSSON.



- Lorsque l'appareil est déplacé d'un endroit froid à un endroit chaud et vice versa, retirez-le de son emballage avant l'utilisation et patientez 1 à 2 heures sans l'allumer.



- Pour éviter les chocs électriques, ne trempez pas l'appareil ou les câbles dans de l'eau.
- Soyez particulièrement prudents lors de l'utilisation de l'appareil à proximité des enfants.
- Ne touchez pas les parties chaudes, car cela pourrait provoquer des blessures.
- Le cordon d'alimentation est spécialement conçu à une taille relativement courte afin d'éviter tout risque de blessure.
- Ne laissez pas le cordon pendre sur le bord coupant de la table ou au contact des surfaces chaudes.
- Ne branchez pas cet appareil à un réseau électrique surchargé par d'autres appareils : cela pourrait endommager le fonctionnement de votre appareil.
- N'installez pas l'appareil à proximité de cuisinières et de fours électriques et à gaz.
- Après utilisation, assurez-vous de débrancher l'appareil du secteur.
- Protégez l'appareil contre les chocs, les chutes, les vibrations et autres effets mécaniques.
- Assurez-vous de débrancher l'appareil du secteur avant d'effectuer le nettoyage ou le remplacement des accessoires.
- N'utilisez pas l'appareil à l'extérieur.
- L'utilisation de cet appareil est interdite aux personnes (notamment les enfants) dont les capacités physiques, sensorielles ou mentales sont réduites, ou n'ayant pas suffisamment d'expérience ou de connaissances. Ces personnes ne peuvent utiliser

l'appareil que sous la supervision d'une personne responsable de leur sécurité, ou après avoir pris connaissance de la manière d'utiliser l'appareil en toute sécurité. Ne laissez pas les enfants jouer avec l'appareil.

- Cet appareil est conçu uniquement pour un usage domestique.
- Si le cordon d'alimentation est endommagé, il doit être remplacé par un expert du centre de service agréé (ASC) OURSSON AG afin d'éviter tout danger.
- Utilisez uniquement les produits inclus dans la boîte.
- Lors du nettoyage de l'appareil, n'utilisez pas des agents abrasifs et des nettoyants organiques (alcool, essence, etc.). Lors du nettoyage de l'appareil, il est possible d'utiliser une petite quantité de détergent neutre.

RECOMMANDATIONS

- Veuillez lire le manuel d'instructions avant d'utiliser l'appareil. Conservez ce manuel après lecture pour une utilisation ultérieure.
- Tous les schémas figurant dans ce manuel sont des représentations d'objets réels, qui peuvent différer des images.
- Ne remplissez pas la bouilloire au-delà de l'indication MAX, car l'eau bouillante pourrait provoquer des éclaboussures.



Évitez d'ouvrir le couvercle lorsque l'eau est bouillante.



Le fonctionnement de cet appareil ne requiert pas l'usage de la force, car cela pourrait endommager l'appareil. Ce dommage serait alors la responsabilité de l'utilisateur.

COMPOSITION DE L'APPAREIL

La bouilloire 1 pce.
Filtre antitartre 1 pce.
Un support avec cordon et compartiment de rangement du cordon, image C-1 1 pce.
Manuel d'instructions 1 pce.

STRUCTURE DE LA BOUILLOIRE, Image B

- 1 Filtre
- 2 Échelle de niveau d'eau
- 3 Bouton MARCHE/ARRÊT
- 4 Bouton d'ouverture du couvercle
- 5 Poignée
- 6 Élément chauffant
- 7 Support
- 8 Thermomètre intégré

FR

UTILISATION

La bouilloire est exclusivement conçue pour chauffer de l'eau potable.



La bouilloire est équipée d'un système de protection contre la mise en marche sans eau. Si vous mettez la bouilloire en marche sans eau ou avec une quantité d'eau en-dessous de l'indication MIN, l'appareil s'éteindra après quelques secondes. Après refroidissement de l'élément chauffant, la bouilloire retournera à l'état de fonctionnement. La bouilloire émet alors un clic, indiquant ainsi la réinitialisation du thermostat.



Pour accélérer le refroidissement de l'élément chauffant, évitez de remplir la bouilloire avec de l'eau froide. Cela pourrait endommager l'élément chauffant.

AVANT LA PREMIÈRE UTILISATION:

- Lavez la surface intérieure de votre bouilloire à l'aide d'agents nettoyants non abrasifs. Séchez la bouilloire. Nettoyez la bouilloire à l'aide d'un chiffon propre et sec.
- Faites bouillir la quantité maximale d'eau en toute sécurité en suivant les instructions indiquées dans la section précédente. Vérifiez tout signe de fuite, d'étincelles, de fonte du corps ou du support, de chauffage excessif du cordon ou de la fiche d'alimentation et d'odeur de brûlé lors des deux premières utilisations.
- L'eau bouillie provenant des deux premières utilisations n'est pas recommandée pour les aliments. Vous pouvez l'utiliser pour vos besoins quotidiens.

ORDRE DE FONCTIONNEMENT:

Faire bouillir de l'eau:

1. Retirez la bouilloire du support, ouvrez le couvercle (Image

CERTIFICATION DU PRODUIT

Pour plus d'informations sur la certification de l'appareil, rendez-vous à l'adresse <http://www.oursson.com> ou demandez une copie à votre distributeur.

Caractéristiques techniques		
Modèle	EK1716P	EK1752M
Consommation d'énergie, W	max 2200	max 2150
Tension nominale	220-240 V~; 50-60 Hz	
Niveau de protection	I	
Température de stockage et de transport	de -25°C à +35°C	
Température de fonctionnement	de +5°C à +35°C	
Conditions d'humidité	15-75%	
Dimensions, mm	219x156x251	227x156x250
Poids, kg	0,9	1,0
Capacité, L	1,7	

*Les produits doivent être stockés dans des entrepôts secs et aérés, à une température inférieure à 25°C.



La réparation doit être effectuée uniquement par une personne qualifiée et agréée par le centre de service OURSSON AG.

ENTRETIEN

La société OURSSON AG vous témoigne sa profonde gratitude pour avoir choisi ses produits. Nous avons fait tout notre possible pour que ce produit vous satisfasse et que sa qualité soit conforme aux normes mondiales les plus

- C-2) et remplissez-la d'eau.
2. Fermez le couvercle et remplacez la bouilloire sur le support. Branchez la bouilloire.
3. Abaissez le bouton 3. L'eau commencera à chauffer.
4. La bouilloire s'éteint automatiquement, une fois l'eau en ébullition.

Extinction de la bouilloire

- Relevez le bouton 3 lorsque l'appareil est en marche.
- Remarque:** le thermomètre n'indiquera pas la température s'il n'y a pas d'eau dans la bouilloire ou si son niveau est inférieur au minimum.

NETTOYAGE ET ENTRETIEN, Image D

De l'eau calcaire peut laisser des marques dans la bouilloire. Utilisez des nettoyants spéciaux pour le détartrage. Suivez les instructions relatives au type de détergent à utiliser. N'utilisez pas de nettoyants abrasifs.

- Remplissez la bouilloire d'eau jusqu'à la moitié.
- Ajoutez 6 cuillères à soupe de vinaigre blanc de 8 % pour 2 doses d'eau.
- Portez l'eau à ébullition.
- Répétez la procédure si nécessaire.
- Débranchez la bouilloire.
- Laissez la bouilloire refroidir et rincez-la deux fois à l'eau froide.
- Essuyez l'extérieur de la bouilloire avec un chiffon propre, doux et humide. Pour éviter les chocs électriques, ne trempez pas l'appareil ou les câbles dans de l'eau.
- Séchez complètement toutes les pièces de l'appareil.



Lors de l'utilisation de la bouilloire, l'élément chauffant peut changer de couleur; cela n'affecte pas le fonctionnement de la bouilloire.

Obligations de garantie de OURSSON AG:

1. Les obligations de garantie d'OURSSON AG, fournies par ASC OURSSON AG, s'appliquent exclusivement aux modèles conçus par OURSSON AG dans le cadre de la production, de l'achat et de la vente dans le pays où le service de garantie est fourni, acheté dans ce pays, certifié conformément aux normes de ce pays et portant les marques officielles de la conformité.
2. Les obligations de garantie de OURSSON AG s'appliquent dans le cadre de la loi relative à la protection des droits du consommateur et sont régulées par les lois en vigueur dans le pays dans lequel elles sont définies. Elles s'appliquent uniquement lorsque le produit est utilisé exclusivement à des fins personnelles, au sein de la famille et de la maison. Les obligations de garantie d'OURSSON AG ne s'appliquent pas à l'utilisation des produits à des fins commerciales ou dans le cadre de l'acquisition de biens qui seront utilisés par des entreprises, des institutions et des organisations.
3. OURSSON AG définit les conditions d'utilisation et les périodes de garantie suivantes de ses produits:

Nom du produit	Cycle de vie, mois	Période de garantie, mois
Fours à micro-ondes machines à pain, plaques à induction Multi-cuiseurs, processeurs de cuisine, bouilloires électriques, grills électriques, mixeurs à main, batteuses à main, broyeurs de viande, mixeurs, grille-pains, cocottes minute, toaster, presse-fruits, marmites à vapeur, cafetière, hachoirs, congélateurs, réfrigérateurs, cafetières automatiques Balances de cuisine	60	24

4. Les obligations de garantie d'OURSSON AG ne s'appliquent pas aux produits suivants, si leur remplacement est pris en charge et effectué si des produits qui ne sont pas fournis par l'entreprise sont utilisés:
 - les batteries;
 - les boîtiers, les courroies, les cordons destinés au transport des accessoires de montage, les outils, la documentation fournie avec l'appareil.
5. La garantie ne couvre pas les défauts causés résultant du non-respect des règles d'utilisation, de stockage ou de transport des marchandises, toute action réalisée par un tiers ou un cas de force majeure, y compris mais s'en s'y limiter, les cas suivants:
 - Lorsque le défaut résulte d'une négligence, d'une utilisation de l'appareil à d'autres fins, d'une violation des conditions et règles d'utilisation définies au préalable dans le manuel d'instructions, incluant l'exposition à des températures élevées et faibles ou à un niveau élevé d'humidité ou de poussière, l'ouverture de l'appareil par soi-même et ou après une tentative de réparation par soi-même, le non-respect des normes d'état concernant les secteurs, la présence de liquides,

- d'insectes, d'autres corps étrangers, de substances dans l'appareil, ainsi que de l'utilisation prolongée de l'appareil dans des modes de fonctionnement extrêmes.
- Lorsque le défaut de l'appareil résulte de tentatives non autorisées de tester l'appareil ou de toute modification de sa constitution ou des logiciels, y compris toute réparation et maintenance dans des centres de service non autorisés.
 - Lorsque le défaut de l'appareil résulte de l'utilisation d'équipements, d'accessoires, de pièces de rechange et de batteries non conformes et ou de mauvaise qualité.
 - Lorsque le défaut de l'appareil est associé à son utilisation avec un équipement supplémentaire (accessoires), différent de l'équipement supplémentaire recommandé par OURSSON AG pour toute utilisation avec cet appareil. OURSSON AG n'est en aucun cas responsable de la qualité de l'équipement supplémentaire (accessoires) fabriqué par un tiers, de la qualité de ses appareils utilisés avec ce type d'équipement, ainsi que de la qualité du fonctionnement de l'équipement supplémentaire d'OURSSON AG avec des appareils d'autres fabricants.

6. Les défauts de l'appareil détectés au cours de sa durée de vie sont réparés par les centres de service agréés (ASC). Pendant la période de garantie, la réparation des défauts est gratuite sur présentation de l'original du certificat de garantie et des documents qui attestent de l'objet et de la date du contrat d'achat. En l'absence de tels documents, la période de garantie est estimée à partir de la date de fabrication des marchandises. Veuillez noter:
 - Les procédures de configuration et d'installation (montage, raccordement, etc.) de l'appareil décrites dans le manuel joint ne rentrent pas dans la garantie d'OURSSON AG ; celles-ci peuvent être effectuées par l'utilisateur et par des spécialistes de la plupart des centres de service agréés à un coût.
 - Tous les travaux de maintenance des appareils (nettoyage et lubrification des pièces amovibles, remplacement des pièces consommables et d'alimentation, etc.) sont rémunérés.
7. OURSSON AG n'est pas responsable de tout dommage causé directement ou indirectement par ses appareils sur les personnes, les animaux, la propriété, si ce dommage résulte du non-respect des règles et conditions d'utilisation, de stockage, de transport ou d'installation de l'appareil, et de toute action intentionnelle ou de négligence menée par l'utilisateur ou des tiers.
8. OURSSON AG n'est en aucun cas responsable de toute perte ou de tout dommage spécifique, accidentel, indirect ou conséquent, y compris mais sans s'y limiter : les pertes de profits, les dommages causés par des interruptions d'activités commerciales, industrielles ou autres, résultant de l'utilisation ou de la mauvaise utilisation de l'appareil.
9. En raison des améliorations continues apportées à l'appareil, le design et les spécifications techniques sont soumis à des modifications, sans aucune notification préalable de la part du fabricant.

Utilisation de l'appareil conformément aux normes d'utilisation (durée de vie):

1. La durée de vie de cet appareil définie par OURSSON AG s'applique uniquement lorsque l'appareil est utilisé exclusivement pour des besoins personnels, de la famille ou de la maison, ainsi que lorsque l'utilisateur respecte les consignes d'utilisation, de stockage et de transport des produits. Lorsque l'appareil est utilisé avec soin et conformément aux normes d'utilisation, la durée de vie réelle pourrait excéder la durée de vie définie par OURSSON AG.
2. À la fin de la durée de vie de l'appareil, veuillez contacter un centre de service agréé pour effectuer une maintenance de l'appareil à titre préventif et afin de déterminer si cet appareil est approprié pour une utilisation future. Toute maintenance à titre préventif effectuée sur l'appareil est également réalisée par d'autres centres de service et cela à un coût.
3. OURSSON AG ne recommande pas l'utilisation de cet appareil après la fin de sa durée de vie, sans la réalisation de la maintenance à titre préventif par le centre de service agréé, car l'appareil pourrait constituer un danger pour la vie, la santé ou les possessions de l'utilisateur.

Recyclage et mise au rebut de l'appareil

Cet appareil a été identifié conformément à la Directive européenne 2002/96/EG relative aux déchets d'équipements électriques et électroniques – DEEE. Une fois la durée de vie écoulée, évitez de jeter l'appareil avec les autres ordures ménagères. Déposez-le plutôt dans une déchetterie recyclant des équipements électriques et électroniques pour un traitement approprié et une mise au rebut conforme aux lois fédérales et locales en vigueur. En mettant cet appareil au rebut de façon correcte, vous participez à la conservation des ressources naturelles et à la prévention de la destruction de l'environnement et de la santé humaine. Pour de plus amples informations sur la déchetterie et le recyclage de cet appareil, veuillez contacter les autorités locales ou l'entreprise afin d'obtenir les règles de mise au rebut des ordures ménagères.



oursson

Pour toutes questions ou tous problèmes avec les appareils OURSSON AG, veuillez nous contacter par courriel à l'adresse: support@oursson.com

Le présent manuel est protégé par la loi sur la propriété intellectuelle internationale et de l'UE. Toute utilisation non autorisée de ce manuel d'instructions, y compris toute copie, impression et publication, sans s'y limiter, implique, pour le coupable, l'application des régimes de responsabilité civile et criminelle.

Contact:

1. Fabricant de marchandises - OURSSON AG (Orson AG), Rue du Grand-Chêne 5, 1003 Lausanne, Suisse.
2. Les informations concernant la certification du produit sont disponibles sur le site Web www.oursson.com.

OURSSON AG
Fabriqué en Chine

Date de fabrication

Chaque produit est doté d'un numéro de série unique au format alphanumérique et d'un code à barres qui comporte les informations suivantes : nom du groupe de produit, date de fabrication et numéro de série du produit.



- Le numéro de série se trouve à l'arrière du produit, sur l'emballage et la carte de garantie.
- 1 Les deux premières lettres correspondent au groupe du produit (bouilloire électrique - EK).
 - 2 Les deux premiers chiffres correspondent à l'année de fabrication.
 - 3 Les deux chiffres suivants correspondent à la mois de fabrication.
 - 4 Les deux derniers chiffres correspondent au numéro de série de l'appareil.



Pour éviter tout malentendu, nous vous recommandons vivement de lire attentivement le manuel d'instructions et les obligations de garantie. Assurez-vous de l'exactitude de votre carte de garantie. La carte de garantie est uniquement valable lorsque les éléments suivants sont corrects et clairement spécifiés: le modèle, le numéro de série, la date d'achat, les timbres clairs et la signature de l'acheteur. Le numéro de série et le modèle de l'appareil doivent être identiques à ceux indiqués sur la carte de garantie. Si ces conditions ne sont pas remplies ou si les données spécifiées sur la carte de garantie ont été modifiées, alors la carte de garantie n'est pas valable.



ISTRUZIONI DI SICUREZZA, pz. A



Simbolo di pericolo

Un promemoria per l'utente relativo all'alta tensione.



Simbolo di allarme

Un promemoria per l'utente sulla necessità di operare esattamente secondo le istruzioni.

Quando si utilizzano elettrodomestici, adottare le seguenti precauzioni:

- Utilizzare il dispositivo come indicato nel seguente manuale d'istruzioni.
- Installare il dispositivo su una superficie stabile.
- Utilizzare solo gli strumenti inclusi nel set di prodotti.
 - Non immergere il cavo in acqua o in altri liquidi, per evitare il rischio di scossa elettrica. Se per qualsiasi ragione dovesse entrare dell'acqua all'interno dell'unità, contattare un centro di assistenza autorizzato (ASC) OURSSON AG.
- Per l'alimentazione, utilizzare solo una rete elettrica con le caratteristiche adeguate.
- Non utilizzare il dispositivo in aree in cui l'aria può contenere vapori di sostanze infiammabili.
 - Non tentare mai di aprire il dispositivo autonomamente, ciò potrebbe causare una scossa elettrica, un malfunzionamento del prodotto e invalidare la garanzia del produttore. Per riparazioni e manutenzione, contattare solo i centri di assistenza OURSSON autorizzati alla riparazione dei prodotti.



- Quando si sposta l'apparecchio da un luogo freddo ad uno caldo e viceversa, disimballarlo prima dell'uso e attendere 1-2 ore prima dell'accensione.
- Per evitare scosse elettriche, non immergere l'intero prodotto o i cavi in acqua.
- Prestare particolare attenzione e cautela quando si utilizza il dispositivo vicino a bambini.
- Non toccare parti calde, poiché potrebbero causare lesioni.
- Il cavo di alimentazione è fabbricato appositamente relativamente corto per evitare il rischio di lesioni.
- Evitare che il cavo penda su bordi affilati del tavolo o che venga a contatto con superfici calde.
- Non collegare questo dispositivo a una rete già sovraccarica con altri apparecchi: ciò può causare un malfunzionamento dell'apparecchio.
- Non installare il dispositivo vicino a fornelli elettrici a gas e a forni.
- Dopo l'uso accertarsi di scollegare il dispositivo dalla rete di alimentazione.
- Proteggere il dispositivo da urti, cadute, vibrazioni e altri danni meccanici.
- Accertarsi di disconnettere il dispositivo dalla rete elettrica prima di effettuare la pulizia o di cambiare gli accessori.
- Non utilizzare il dispositivo all'esterno.
- Questo apparecchio non è ideato per l'uso da parte di persone (bambini inclusi) con capacità fisiche, sensoriali o mentali ridotte o carenti di esperienza e conoscenze relative ad esso. Queste persone possono utilizzare il dispositivo solo sotto la supervisione della persona responsabile della loro sicurezza o dopo essere state istruite sull'uso sicuro del dispositivo. Non consentire ai bambini di giocare

con il prodotto.

- Questo prodotto è ideato esclusivamente per uso domestico.
- Se il cavo di alimentazione è danneggiato, deve essere sostituito da uno specialista del centro di assistenza autorizzato (ASC) OURSSON AG per evitare pericoli.
- Utilizzare solo gli strumenti inclusi nel set di prodotti.
- Durante la pulizia dell'apparecchio non utilizzare detergenti abrasivi e organici (alcol, gasolio, ecc.). Durante la pulizia del dispositivo utilizzare solo una piccola quantità di detergente neutro.

RACCOMANDAZIONI

- Leggere il manuale d'istruzioni prima di utilizzare il dispositivo. Conservare il manuale dopo la lettura, per utilizzo futuro.
- Tutte le illustrazioni contenute nel presente manuale sono rappresentazioni schematiche di oggetti reali e possono differire dalle immagini effettive.
- Non riempire il bollitore al di sopra del segno MAX, al fine di evitare schizzi di acqua bollente.



Non aprire il coperchio quando l'acqua è in ebollizione.



Non forzare in nessun caso il dispositivo, ciò potrebbe arrecare danni al prodotto, a causa di un errore dell'utente.

SET DI PRODOTTI

Bollitore.....	1 pz.
Filtro anticalcare	1 pz.
Un supporto con cavo e vano cavo, pz. C-1.....	1 pz.
Manuale d'istruzioni.....	1 pz.

STRUTTURA DEL BOLLITORE, pz. B

- 1 Filtro
- 2 Calcare livello d'acqua
- 3 Pulsante ON/OFF
- 4 Pulsante coperchio aperto
- 5 Maniglia
- 6 Elemento riscaldamento
- 7 Supporto
- 8 Termometro integrato

UTILIZZO

Il bollitore è ideato esclusivamente per il riscaldamento di acqua potabile pulita.

IT



Il bollitore è dotato di dispositivo di protezione dall'accensione in assenza di acqua al suo interno. Se il bollitore viene acceso senza acqua o con acqua a livello inferiore al segno MIN, il dispositivo si spegne dopo pochi secondi. Dopo il raffreddamento dell'elemento di riscaldamento, il bollitore torna in condizione di funzionamento. I suoni di clic emessi dal bollitore indicano l'azzeramento del termostato.



Non riempire il bollitore con acqua fredda per accelerare il raffreddamento dell'elemento di riscaldamento. Ciò potrebbe danneggiare l'elemento di riscaldamento.

PRECEDENTEMENTE AL PRIMO UTILIZZO:

- Lavare la superficie interna del nuovo bollitore utilizzando detergenti non abrasivi. Asciugare il bollitore. Pulire il bollitore con un panno asciutto pulito.
- Bollire la quantità massima di acqua in modo sicuro come descritto nella precedente sezione. Verificare che non ci siano perdite, scintille, scioglimenti del corpo del prodotto, del supporto, riscaldamento eccessivo del cavo di alimentazione, della spina e odore di bruciato durante i primi due processi di bollitura
- Non utilizzare l'acqua delle prime due bolliture, per la preparazione di cibi. Il prodotto può essere utilizzato per le esigenze quotidiane.

SEQUENZA DI FUNZIONAMENTO:

Bollitura dell'acqua:

1. Rimuovere il bollitore dalla base, aprire il coperchio (pz. C-2) e riempirlo di acqua.

CERTIFICAZIONE DEI PRODOTTI

Per informazioni sulla certificazione del prodotto, vedere <http://www.oursson.com> o chiedere una copia al rivenditore.

Specifiche tecniche		
Modello	EK1716P	EK1752M
Consumo elettrico, W	max 2200	max 2150
Tensione nominale	220-240 V~; 50-60 Hz	
Livello di protezione	I	
Temperatura di conservazione e trasporto	da -25°C a +35°C	
Temperatura d'esercizio	da +5°C a +35°C	
Requisiti di umidità	15-75%	
Dimensioni, mm	219x156x251	227x156x250
Peso, kg	0,9	1,0
Capacità, L	1,7	

*I prodotti devono essere conservati in ambienti asciutti, ventilati e con temperature inferiori a 25°C.



La riparazione può essere eseguita solo da personale qualificato autorizzato dal centro di assistenza OURSSON AG.

ASSISTENZA

OURSSON AG si congratula per la scelta dei nostri prodotti. Abbiamo fatto il possibile affinché questi prodotti possano rispondere alle vostre esigenze e affinché la qualità corrisponda ai migliori standard mondiali. Se il vostro prodotto di

2. Chiudere il coperchio e posizionare il bollitore sulla base. Collegarlo all'alimentazione.
3. Premere il pulsante giù. L'acqua si riscalda.
4. Quando l'acqua raggiunge il punto di ebollizione, il bollitore si spegne automaticamente.

Spegnere il bollitore

- Premere il pulsante , quando il dispositivo è in funzione.
- Nota:** il termometro non mostra la temperatura se non c'è acqua nel bollitore o il suo livello è inferiore al minimo.

PULIZIA E MANUTENZIONE, pz. D

L'acqua dura può lasciare residui di calcare nel bollitore. Utilizzare speciali detergenti anticalcare. Seguire le istruzioni del detergente utilizzato. Non utilizzare detergenti abrasivi o aggressivi.

- Riempire il bollitore di acqua a metà.
- Per ogni 2 bicchieri d'acqua, aggiungere 6 cucchiaini di aceto bianco all'8%.
- Portare a ebollizione.
- Ripetere la procedura, se necessario.
- Scollegarlo dalla corrente.
- Lasciare raffreddare il bollitore e risciacquarlo due volte con acqua fredda.
 - Pulire la parte esterna del bollitore con un panno asciutto, pulito e umido. Per evitare scosse elettriche, non immergere l'intero prodotto o i cavi in acqua.
- Asciugare accuratamente tutte le parti del dispositivo.



Quando si utilizza il bollitore, l'elemento di riscaldamento può cambiare colore, ma ciò non influisce sul funzionamento del bollitore.

Obblighi di garanzia OURSSON AG:

1. Gli obblighi di garanzia di OURSSON AG, in particolare del centro assistenza OURSSON AG, si applicano solo ai modelli progettati da OURSSON AG per la produzione o la fornitura e la vendita nel Paese in cui è disponibile in servizio di garanzia, ai modelli acquistati in detto Paese certificati per la conformità agli standard nazionali e dotati di marcatura ufficiale di conformità.
2. Gli obblighi di garanzia di OURSSON AG sono regolamentati dalla legge sulla tutela dei diritti del consumatore e dalle leggi del Paese in cui vengono forniti e solo quando il prodotto è utilizzato esclusivamente a fini personali familiari o domestici. Gli obblighi di garanzia di OURSSON AG non si applicano all'uso dei prodotti per fini commerciali o in relazione all'acquisizione di beni per soddisfare le esigenze di aziende, istituzioni e organizzazioni.
3. OURSSON AG stabilisce i seguenti termini d'uso e periodo di garanzia per i propri prodotti:

Nome del prodotto	Termini d'uso, mesi	Periodo di garanzia, mesi
Forni a microonde macchine per il pane, piani cottura a induzione Fornelli multipli, robot da cucina, bollitori elettrici, griglie elettriche, miscelatori manuali, mixer manuali, tritacarne, miscelatori, tostapane, termos, tostapane, spremiagrumi, pentole a vapore, caffettiere, tritatutto, congelatori, frigoriferi, macchine del caffè automatiche Bilance da cucina	60	24

4. Gli obblighi di garanzia di OURSSON AG non si applicano ai seguenti prodotti, considerando la loro sostituzione come non dipendente dallo smontaggio del prodotto:
 - Batterie.
 - Custodie, cinghie, cavi per il trasporto, accessori di montaggio, strumenti, documentazione allegata al prodotto.
5. La garanzia non copre i difetti causati dalla violazione delle norme di utilizzo, conservazione o trasporto dei prodotti, azioni da parte di terzi o di forza maggiore, comprensive di, ma non limitate a, i seguenti casi:
 - Se il difetto è causato da un maneggiamento negligente, dall'uso per altri fini, dalla violazione delle condizioni e delle norme di funzionamento stabilite nel manuale di istruzioni, compresi l'esposizione ad alte o basse temperature, l'elevata umidità o polvere, tracce di apertura o di riparazione dell'apparecchio in forma autonoma, la mancata corrispondenza agli standard nazionali della rete di alimentazione elettrica, l'ingresso di liquidi, insetti o altri oggetti estranei, di sostanze all'interno del dispositivo, nonché l'utilizzo a lungo termine del prodotto in modalità operative estreme.
 - Se il difetto del prodotto è il risultato di tentativi non autorizzati di testare il prodotto o apportare modifiche

alla struttura o ai programmi software, comprese le riparazioni o la manutenzione in centri di assistenza non autorizzati.

- Se il difetto del prodotto è il risultato di un uso non conforme e/o di apparecchiature, accessori, ricambi, batterie di bassa qualità.
 - Se il difetto del prodotto è associato all'uso in combinazione ad apparecchiature aggiuntive (accessori), diverse da quelle raccomandate da OURSSON AG, per l'utilizzo con questo prodotto. OURSSON AG non è responsabile della qualità delle apparecchiature aggiuntive (accessori) realizzate da terzi, della qualità dei suoi prodotti associati a tali apparecchiature, nonché della qualità delle apparecchiature aggiuntive di OURSSON AG quando impiegate insieme a prodotti di altri produttori.
6. I difetti dei prodotti rilevati durante il ciclo di vita del prodotto vengono risolti dai centri assistenza autorizzati (ASC). Durante il periodo di garanzia, l'eliminazione di difetti viene effettuata gratuitamente, a fronte della presentazione del certificato originale di garanzia e dei documenti che confermano l'avvenuto contratto di acquisto e la data. In assenza di tali documenti, il periodo di garanzia è calcolato a partire dalla data di produzione dei prodotti. Si prega di considerare che:
 - La configurazione e installazione (montaggio, collegamento, ecc.) del prodotto, descritte nella documentazione allegata ad esso, non rientrano nella garanzia OURSSON AG e possono essere eseguite dall'utente o, a pagamento, dagli specialisti della maggior parte dei centri assistenza autorizzati.
 - Gli interventi di manutenzione del prodotto (pulizia e lubrificazione delle parti mobili, sostituzione dei materiali di consumo e delle forniture, ecc.) sono eseguiti a pagamento.
 7. OURSSON AG non è responsabile dei danni causati direttamente o indirettamente dai prodotti a persone, animali, proprietà, se essi si sono verificati in conseguenza dell'inosservanza delle norme e delle condizioni d'uso, conservazione, trasporto o installazione del prodotto, di azioni intenzionali o negligenti da parte del consumatore o di terzi
 8. In nessuna circostanza OURSSON AG è responsabile di perdite o danni accidentali, indiretti o consequenziali, inclusi di ma non limitati a: perdita di profitti, danni causati da interruzioni dell'attività commerciale, industriale o altre, derivanti dall'uso o dall'incapacità d'uso del prodotto.
 9. Al fine del miglioramento continuo dei prodotti, gli elementi di design e alcune specifiche tecniche sono soggette a cambiamenti senza previa notifica del produttore.

Uso del prodotto oltre i termini d'uso (durata di vita utile):

1. La durata di vita utile prevista da OURSSON AG per questo prodotto si applica a prodotti utilizzati esclusivamente per fini personali, familiari o domestici e utilizzati correttamente dal consumatore, che osserva altresì le corrette condizioni di conservazione e trasporto dei prodotti. In condizioni di corretto maneggiamento del prodotto di e conformità alle norme di funzionamento, la durata di vita utile effettiva può superare quella stabilita da OURSSON AG.
2. Al termine della durata di vita utile del prodotto, è

necessario contattare un centro di assistenza autorizzato per eseguire una manutenzione preventiva del prodotto e determinare l'adeguatezza ad un uso successivo. Gli interventi di manutenzione preventiva dei prodotti possono essere eseguiti anche dai centri assistenza a pagamento.

3. OURSSON AG sconsiglia l'uso del presente prodotto dopo il termine della durata di vita utile, in assenza di manutenzione preventiva da parte di un centro assistenza autorizzato, poiché in questo caso il prodotto potrebbe risultare pericoloso per la vita, la salute o la proprietà del consumatore.

Riciclaggio e smaltimento del prodotto

Questo apparecchio è conforme alla direttiva europea 2002/96/CE sulle Apparecchiature elettriche ed elettroniche - RAEE. Dopo il termine della durata di vita utile, non è possibile smaltire il prodotto fra i normali rifiuti domestici. Al contrario, deve essere depositato presso un apposito centro di riciclaggio per apparecchiature elettriche ed elettroniche, per il corretto trattamento e smaltimento in conformità alle leggi federali o locali. Uno smaltimento corretto del prodotto contribuisce a preservare le risorse naturali e ad evitare che il prodotto possa danneggiare l'ambiente e la salute umana. Per maggiori informazioni sui centri di raccolta e riciclaggio del prodotto, contattare le autorità municipali locali o le aziende per lo smaltimento dei rifiuti domestici.



oursson

Per domande o problemi con i prodotti OURSSON AG, si prega di inviare un'e-mail a: support@oursson.com

Questo manuale è tutelato dalla normativa internazionale e UE sui diritti d'autore. Qualsiasi uso non autorizzato delle istruzioni, comprese la copia, la stampa e la distribuzione, ma non solo, comporta l'applicazione di responsabilità civile e penale.

Informazioni di contatto:

1. Produttore - OURSSON AG (Orson AG), Rue du Grand-Chêne 5, 1003 Lausanne, Svizzera.
2. Le informazioni sulla certificazione dei prodotti sono disponibili sul sito web www.oursson.com.

OURSSON AG
Fabbricato in Cina

Data di produzione

Ciascun prodotto ha un numero di serie unico in forma di codice alfanumerico ed è duplicato con un codice a barre che contiene le seguenti informazioni: nome del gruppo di prodotti, data di produzione, numero di serie del prodotto.



Il numero di serie si trova sulla parte posteriore del prodotto, sulla confezione e sulla scheda del prodotto.

- 1 Prime due lettere: corrispondenza con il gruppo di prodotto (bollitore elettrico - EK).
- 2 Prime due cifre - anno di produzione.
- 3 Le successive due cifre - mese di produzione.
- 4 Ultime due cifre - numero di serie del prodotto.

Per evitare incomprensioni, si consiglia di leggere attentamente il manuale istruzioni e gli obblighi di garanzia. Controllare la correttezza della scheda di garanzia. La scheda di garanzia è valida solo se quanto segue viene indicato correttamente e chiaramente: modello, numero di serie, data di acquisto, timbro, firma dell'acquirente. Il numero di serie e il modello dell'apparecchio devono essere gli stessi della scheda di garanzia. Se queste condizioni non sono soddisfatte o i dati specificati nella scheda di garanzia sono stati modificati, la scheda di garanzia non è valida.

DROŠĪBAS NORĀDĪJUMI, att. A



Bīstamības simbols

Atgādinājums lietotājam par augstu spriegumu.



Bīdīnājuma simbols

Atgādinājums lietotājam par to, ka ekspluatācija jāveic atbilstoši norādījumiem lietošanas pamācībā.

Izmantojot elektroierīces, veiciet šādus drošības pasākumus.

- Izmantojiet ierīci atbilstoši tālāk norādītajai lietošanas pamācībai.
- Uzstādiet ierīci uz stabilas virsmas.
- Izmantojiet tikai izstrādājuma komplektācijā iekļautos elementus.
 - Lai nodrošinātu aizsardzību pret strāvas triecienu, neievietojiet elektrības vadu ūdenī vai citā šķīdumā. Ja kāda iemesla dēļ ūdens iekļūst ierīcē, vērsieties OURSSON AG pilnvarotā apkalpošanas centrā (authorized service center — ASC).
- Lai nodrošinātu energoapgādi, izmantojiet elektrotīklu, kuram ir atbilstošie raksturlielumi.
- Neizmantojiet ierīci zonās, kurās gaiss var saturēt uzliesmojošu vielu izgarojumus.
 - Nekad nemēģiniet atvērt šo ierīci patstāvīgi — pastāv strāvas trieciena risks, kas radīs izstrādājuma bojājumus. Šādu bojājumu gadījumā ražotāja garantija zaudēs derīgumu. Ierīces remonts un tehniskā apkope jāveic tikai pilnvarotos apkalpošanas centros, kas specializējas preču zīmes OURSSON izstrādājumu remontdarbos.
- Pārvietojot ierīci no vēsas vietas uz siltu (un otrādi), pirms lietošanas izpakoiet ierīci un, pirms ierīci ieslēgt, uzgaidiet 1–2 stundas.
 - Lai novērstu strāvas triecienu, neiegremdējiet visu izstrādājumu vai tā vadus ūdenī.



- Rīkojieties īpaši uzmanīgi un piesardzīgi, ja ierīces izmantošanas zonas tuvumā atrodas bērni.
- Nepieskarieties ierīces karstajām daļām, jo pastāv ievainojumu gūšanas risks.
- Lai novērstu ievainojumu gūšanas risku, elektrības vads ir iespējami īss.
- Nepieļaujiet, lai vads nokarātos pār asām galda malām, kā arī, lai tas nenokļūtu saskarē ar karstām virsmām.
- Nepievienojiet šo ierīci elektrotīklam, kuram jau ir pievienotas citas ierīces. Ja šis norādījums netiks ievērots, ierīce, iespējams, nedarbosies pareizi.
- Neuzstādiet ierīci blakus gāzes plītim, elektriskām plītim un cepeškrāsnīm.
- Pēc ierīces lietošanas neaizmirstiet atvienot ierīci no elektrotīkla.
- Nodrošiniet, lai ierīce netiktu kratīta vai nenokristu, kā arī nepakļaujiet ierīci vibrācijai un citai mehāniskai iedarbībai.
- Pirms ierīces tīrīšanas vai piederumu maiņas atvienojiet ierīci no elektrotīkla.
- Neizmantojiet ierīci ārpus telpām.
- Šī ierīce nav paredzēta izmantošanai personām (ieskaitot bērnus) ar pazeminātām fiziskām, sensorām vai garīgām spējām vai personām bez pieredzes vai zināšanām. Šādi cilvēki šo ierīci var izmantot tikai

personas, kas atbild par viņu drošību, uzraudzībā vai ja viņi ir saņēmuši norādījumus par ierīces drošu izmantošanu. Neatļaujiet bērniem rotaļāties ar šo izstrādājumu.

- Šis izstrādājums ir paredzēts izmantošanai tikai mājās.
- Ja elektrības vads ir bojāts, tas jānomaina OURSSON AG pilnvarotā apkalpošanas centra (authorized service center — ASC) darbiniekam, lai novērstu bīstamību.
- Izmantojiet tikai izstrādājuma komplektācijā iekļautos elementus.
- Ierīces tīrīšanā neizmantojiet abrazīvus un organiskus tīrīšanas līdzekļus (spirtu, benzīnu u.c.). Tīrot ierīci, ir atļauts izmantot nelielu neitrāla tīrīšanas līdzekļa apjomu.

IETEIKUMI

- Pirms šīs ierīces izmantošanas, lūdzu, izlasiet lietošanas pamācību. Pēc izlasīšanas saglabājiet lietošanas pamācību turpmākām atsaucēm.
- Visi šajā lietošanas pamācībā iekļautie reālo objektu attēli ir shematiski, un šie objekti var atšķirties no attēlos parādītajiem.
- Nepiepildiet tējkannu virs maksimālās atzīmes (MAX), jo ūdens vāroties var izšļakstīties.



Neatveriet vāku, kamēr ūdens vārās.



Ierīces darbības laikā nekādā gadījumā pret ierīci nedrīkst izmantot spēku, jo lietotāja kļūdas dēļ izstrādājumu var sabojāt.

IZSTRĀDĀJUMA KOMPLEKTĀCIJA

Tējkanna 1 gab.
Pretapkalpošanas filtrs 1 gab.
Statīvs ar vadu un vada uzglabāšanas vietu, att.C-1 1 gab.
Lietošanas pamācība 1 gab.

TĒJKANNAS KONSTRUKCIJA, att. B

- 1 Filtrs
- 2 Ūdens līmeņa skala
- 3 Poga ON/OFF (Ies./Izsl.)
- 4 Vāka atvēršanas poga
- 5 Rokturis
- 6 Sildelements
- 7 Statīvs
- 8 Iebūvēts termometrs

LIETOJUMS

Tējkanna ir paredzēta tikai tīra dzeramā ūdens uzkaršēšanai.

LV



Tējkanna ir aizsargāta pret ieslēgšanos, ja tējkannā nav ūdens. Ja ieslēgsit tējkannu, kad tajā nav ūdens, vai ūdens daudzums ir zem minimālās atzīmes (MIN), pēc dažām sekundēm ierīce izslēgsies. Pēc sildelementa atdzišanas tējkannu atkal varēs izmantot. No tējkannas atskanoši klikšķi norāda, ka tiek atiestatīts termostats.



Nepiepildiet tējkannu ar aukstu ūdeni, lai paātrinātu sildelementa atdzišanas procesu. Šādi rīkojoties, var sabojāt sildelementu.

PIRMS PIRMĀS IZMANTOŠANAS REIZES:

- Mazgājiet jaunās tējkannas iekšējās virsmas, izmantojot neabrazīvus tīrīšanas līdzekļus. Nožāvējiet tējkannu. Izslaukiet tējkannu ar tīru un sausu drānu.
- Uzvāriet maksimālo ūdens daudzumu drošā veidā, kā aprakstīts iepriekšējā sadaļā. Pirmo divu ūdens vārīšanas reīžu laikā pārbaudiet, vai nav šādu pazīmju: tējkannas noplūdes; tējkannas korpusa kušana; pārmērīga elektrības vada/kontaktdakšas sakaršana; deguma smaka.
- Pirmajās divās reizēs uzvārito ūdeni nav ieteicams lietot pārtikā. Šo ūdeni var izmantot ikdienas vajadzībām.

DARBĪBU PROCEDŪRA:

Ūdens uzvārīšana:

1. Noņemiet tējkannu no pamatnes, atveriet vāku (att. C-2), un piepildiet tējkannu ar ūdeni.

IZSTRĀDĀJUMA SERTIFIKĀCIJA

Informāciju par produkta sertifikāciju sk. <http://www.oursson.com> vai palūdziet kopiju pārdevējam.

Specifikācija	EK1716P	EK1752M
Modelis		
Strāvas patēriņš, W	max 2200	max 2150
Nominālais spriegums	220-240 V~; 50-60 Hz	
Aizsardzības līmenis	I	
Uzglabāšanas un transportēšanas temperatūra	no -25°C līdz +35°C	
Darba temperatūra	no +5°C līdz +35°C	
Mitruma	15-75%	
Izmēri, mm	219x156x251	227x156x250
Svars, kg	0,9	1,0
Tilpums, l	1,7	

*Izstrādājumi jāuzglabā sausā, ventilētā vietā temperatūrā, kas nav zemāka par 25°C.



Remontu drīkst veikt tikai OURSSON AG pilnvarotā apkalpošanas centra kvalificēts personāls.

APKALPOŠANA

Uzņēmums OURSSON AG pauž lielu atzinību, par to, ka izvēlaties iegādāties mūsu izstrādājumus. Mēs darām visu iespējamo, lai izstrādājumi atbilstu jūsu vajadzībām un lai mūsu izstrādājumu kvalitāte atbilstu labākajiem pasaules

2. Aizveriet vāku un uzlieciet tējkannu uz pamatnes. Pievienojiet tējkannu elektrotīklam.
3. Pabīdīet pogu uz leju. Ūdens uzkaršīs.
4. Pēc ūdens uzvārīšanas tējkanna automātiski izslēgsies.

Tējkannas izslēgšana

- Nospiediet pogu, kad ierīce darbojas.
- Piezīme:** Termometrs nerāda temperatūru, ja tējkannā nav ūdens, vai tā līmenis ir zemāks par minimālo

TĪRĪŠANA UN APKOPE, att. D

Cieta ūdens dēļ tējkannā var veidoties katlakmens. Katlakmens noņemšanai izmantojiet speciālus tīrīšanas līdzekļus. Izpildiet tālāko norādījumus par tīrīšanas līdzekļiem. Neizmantojiet abrazīvu vai agresīvu tīrīšanas līdzekli.

- Piepildiet tējkannu līdz pusei ar ūdeni.
- Pievienojiet 6 tējkarotes baltā etiķa (8 % etiķskābi) katrām 2 krūzēm ar ūdeni.
- Uzvāriet ūdeni.
- Ja nepieciešams, atkārtojiet procedūru.
- Atvienojiet tējkannu no elektrotīkla.
- Ļaujiet tējkannai atdzist un divreiz izskalojiet to ar ūdeni.
 - Noslaukiet tējkannas ārpusi ar tīru, mitru un mitru drānu. Lai novērstu strāvas triecienu, neiegremdējiet visu izstrādājumu vai tā vadus ūdenī.
- Rūpīgi nožāvējiet visas ierīces daļas.



Tējkannas ekspluatācijas gaitā sildelements var mainīt krāsu, bet tas neietekmēs tējkannas darbību.

OURSSON AG garantijas saistības:

1. Uzņēmuma OURSSON AG garantijas saistības, kuru izpildi nodrošina OURSSON AG ASC, attiecas tikai uz modeļiem, kurus OURSSON AG ir izstrādājis ražošanai vai piegādei un pārdošanai valstī, kurā tiek nodrošināta garantijas serviss; ja izstrādājums ir pirktis šajā valstī; ja izstrādājuma atbilstība ir apstiprināta ar šīs valsts standartiem un ja izstrādājums ir marķēts ar oficiālām atbilstības zīmēm.
2. Uzņēmuma OURSSON AG garantijas saistības ir spēkā atbilstoši patērētāju tiesību aizsardzības likumam, un šīs saistības kontrolē tās valsts likums, kurā saistības tiek izpildītas; šīs garantijas saistības attiecas tikai uz izstrādājumiem, kas lietoti tikai personīgām, ģimenes vai mājsaimniecības vajadzībām. OURSSON AG garantijas saistības nebūs spēkā, ja izstrādājumi lietoti uzņēmējdarbības vajadzībām vai saistībā ar izstrādājumu izmantošanu, lai izpildītu uzņēmumu, iestāžu un organizāciju vajadzības.
3. Uzņēmums OURSSON AG saviem izstrādājumiem norāda šādus lietošanas noteikumus un garantijas periodus:

Izstrādājuma nosaukums	Lietošanas noteikumi, mēneši	Garantijas periods, mēneši
Forni a microonde macchina per il pane, piani cottura a induzione Fornelli multipli, robot da cucina, bollitori elettrici, griglie elettriche, miscelatori manuali, mixer manuali, tritacane, miscelatori, tostapane, termos, tostapane, spremiagrumi, pentole a vapore, caffettiere, tritatutto, congelatori, frigoriferi, macchine del caffè automatiche Bilance da cucina	60	24

4. Uzņēmuma OURSSON AG garantijas saistību izpilde nebūs spēkā šādiem izstrādājumiem, ja nepieciešama to daļu nomaiņa, kas nav saistīta ar izstrādājuma izjaukšanu:
 - Akumulatori.
 - Futrāļi, siksnas, pārvietošanas auklas, montāžas piederumi, instrumenti, dokumentācija, kas iekļauta izstrādājuma komplektācijā.
5. Garantija nesedz bojājumus, kas radušies izstrādājumu nepareizas lietošanas, uzglabāšanas vai transportēšanas rezultātā; bojājumus, kurus radījušas trešās personas vai nepārvarami apstākļi, tostarp (bet ne tikai) šādos gadījumos:
 - Ja bojājums radies nevērīgas lietošanas dēļ, izstrādājums lietots neatbilstīgi lietošanas mērķim, izstrādājuma bojājumi radušies lietošanas pamācībā aprakstīto ekspluatācijas nosacījumu un noteikumu pārkāpumus dēļ, tostarp izstrādājums bijis pakļauts zemām vai augstām vides temperatūrām, augstam mitrumam vai putekļiem; ja uz izstrādājuma ir patvaļīgas atvēršanas pazīmes un/vai lietotājs patstāvīgi veicis remontu; ja lietoti standarti neatbilstoši elektrotīkli, ja izstrādājumā iekļuvus šķidrums, kukaiņi vai citi

svešķermeņi, vielas, kā arī, ja izstrādājums ilgstoši lietots smagas slodzes apstākļos.

- Ja izstrādājuma bojājums radies izstrādājuma nepilnvarotas pārbaudes dēļ vai tā konstrukcijā vai programmatūrā ir veiktas izmaiņas, tostarp remonts vai tehniskā apkope nepilnvarotos apkalpošanas centros.
 - Ja izstrādājuma bojājums radies standartiem neatbilstīga un/vai zemas kvalitātes aprīkojuma, piederumu, rezerves daļu, akumulatoru dēļ.
 - Ja izstrādājuma bojājums ir saistīts ar izstrādājuma izmantošanu kopā ar papildaprīkojumu (piederumiem), kuru izmantošanai kopā ar izstrādājumu nav ieteicis uzņēmums OURSSON AG. Uzņēmums OURSSON AG neuzņemas atbildību par trešo pušu ražotā papildaprīkojuma (piederumu) kvalitāti, par kvalitāti, ja izstrādājums ticis lietots kopā ar šādu aprīkojumu, kā arī par OURSSON AG papildaprīkojuma darba kvalitāti, ja tas lietots kopā ar citu ražotāju izstrādājumiem.
6. Izstrādājuma kalpošanas laikā konstatētos izstrādājuma bojājumus novērš pilnvarotos apkalpošanas centros (authorized service center — ASC). Garantijas perioda laikā, uzrādot oriģinālo garantijas sertifikātu un dokumentus, kas apstiprina mazumtirdzniecības pirkuma līguma faktu un datumu, bojājumu novēršana ir bez maksas. Ja šādu dokumentu nav, garantijas periods tiek aprēķināts, sākot no izstrādājuma ražošanas datuma. Jāņem vērā šādi nosacījumi:
 - Izstrādājuma komplektācijā iekļautajā dokumentācijā aprakstītā uzstādīšana un instalēšana (montāža, pieslēgumi u.c.) netiek iekļauta OURSSON AG garantijā, un to var veikt lietotājs vai pilnvarotu apkalpošanas centru speciālisti par maksu.
 - Izstrādājumu apkopes darbi (kustīgo daļu tīrīšana un eļļošana, patēriņa daļu nomaiņa, piegāde u.c.) tiek veikti par maksu.
 7. Uzņēmums OURSSON AG neuzņemas atbildību par izstrādājumu tieši vai netieši radītu kaitējumu cilvēkiem, mājdzīvniekiem, īpašumam, ja šie bojājumi radušies izstrādājuma lietošanas, uzglabāšanas un transportēšanas noteikumu un nosacījumu neievērošanas dēļ vai ja šos bojājumus izraisījis tīša vai nolaidīga lietotāja vai trešo personu darbība.
 8. Nekādos apstākļos uzņēmums OURSSON AG neuzņemas atbildību par jebkādiem tīšiem, nejaušiem, netiešiem vai izrietošiem zaudējumiem vai kaitējumu, tostarp, bet ne tikai: peļņas zudumu, kaitējumu, kuru izraisījis pārtraukums komerciālā, rūpnieciskā vai citas jomas darbībā, jo izstrādājuma darbība nebija pareiza vai izstrādājumu nebija iespējams izmantot.
 9. Pastāvīgu izstrādājuma uzlabojumu dēļ izstrādājumu konstrukcijas elementi un tehniskās specifikācijas ražotājs var mainīt bez iepriekšēja paziņojuma.

Izstrādājuma izmantošana pēc derīguma (kalpošanas laika) beigām:

1. Šī izstrādājuma kalpošanas laiks, ko norādījis uzņēmums OURSSON AG, ir spēkā, ja izstrādājums tiek lietots tikai personīgajām, ģimenes vai mājsaimniecības vajadzībām, kā arī, ja lietotājs izpilda pareizas izstrādājuma ekspluatācijas, uzglabāšanas un transportēšanas prasības. Ja izstrādājums tiek izmantots saudzīgi un atbilstīgi tā ekspluatācijas noteikumiem, izstrādājuma kalpošanas

laiks var pārsniegt uzņēmuma OURSSON AG norādīto izstrādājuma kalpošanas laiku.

2. Beidzoties izstrādājuma kalpošanas laikam, jums jāvēršas pilnvarotā apkalpošanas centrā, lai veiktu izstrādājuma profilaktisko apkopi un noteiktu izstrādājuma piemērotību turpmākai lietošanai. Izstrādājumu profilaktiskā apkope apkalpošanas centros arī tiek veikta par maksu.
3. Uzņēmums OURSSON AG neiesaka izmantot šo izstrādājumu pēc tā kalpošanas laika beigām, ja netiek veikta profilaktiskā apkope pilnvarotā apkalpošanas centrā. Citādi izstrādājums var apdraudēt lietotāja dzīvību, veselību vai īpašumu.

Izstrādājuma atbilstība Eiropas direktīvai 2002/96/EK

Šī ierīce ir identificēta atbilstīgi Eiropas direktīvai 2002/96/EK par elektrisko un elektronisko iekārtu atkritumiem (WEEE). Pēc kalpošanas laika beigām šo izstrādājumu nevar izmest kopā ar citiem mājsaimniecības atkritumiem. Lai no izstrādājuma atbrīvotos saskaņā ar federālo vai vietējo likumdošanu, šis izstrādājums jānodod atbilstošā elektriskā un elektroniskā aprīkojuma savākšanas punktā. Atbrīvojoties no šī izstrādājuma pareizi, jūs palīdzēsiet saglabāt dabas resursus un novērsīsiet izstrādājuma kaitējumu videi un cilvēka veselībai.

Lai iegūtu papildinformāciju par šī izstrādājuma savākšanas punktiem un atbilstīgu pārstrādi, sazinieties ar vietējo pašvaldību vai mājsaimniecības atkritumu apsaimniekošanas uzņēmumu.



oursson

Ja jums radušies jautājumi vai problēmas saistībā ar OURSSON AG izstrādājumiem, lūdzam, sazinieties ar mums pa e-pastu: support@oursson.com

Šo lietošanas pamācību aizsargā starptautiskais un Eiropas Savienības Autortiesību likums. Jebkāda nepilnvarota šīs lietošanas pamācības izmantošana, tostarp kopēšana, drukāšana un izplatīšana, bet ne tikai, ir civiltiesiski un krimināli sodāma.

Kontaktinformācija:

1. Izstrādājumu ražotājs – OURSSON AG (Orson AG), Rue du Grand-Chêne 5, 1003 Lausanne, Šveice.
2. Sertifikācijas informācija par izstrādājumu pieejama tīmekļa vietnē www.oursson.com.

OURSSON AG
Ražots Ķīnā

Ražošanas datums

Katram izstrādājumam ir unikāls sērijas numurs (burtu un ciparu virkne), kas dublēts svītkodā, kurā norādīta šāda informācija: izstrādājumu grupas nosaukums, ražošanas datums, izstrādājuma sērijas numurs.



Sērijas numurs atrodas izstrādājuma aizmugurē, uz iesaiņojuma un uz garantijas kartes.

- 1 Pirmie divi burti norāda par atbilstību izstrādājumu grupai (electric kettle (elektriskā tējkanna) – EK).
- 2 Pirmie divi cipari norāda ražošanas gadu.
- 3 Otrie divi cipari norāda ražošanas mēnesi.
- 4 Pēdējie divi cipari norāda izstrādājuma sērijas numuru.

Lai novērstu pārpratumus, mēs stingri iesakām uzmanīgi izlasīt lietošanas pamācību un garantijas saistības. Pārbaudiet garantijas kartes pareizību. Garantijas karte ir derīga tikai, ja ir pareizi un skaidri norādīta šāda informācija: modelis, sērijas numurs, iegādes datums, skaidri salasāmi zīmogi, pircēja paraksts. Ierīces sērijas numuram un modelim jāatbilst garantijas kartē norādītajiem. Ja šie nosacījumi netiek izpildīti vai garantijas kartē norādītie dati tika mainīti, garantijas karte nav derīga.

INSTRUKCJE BEZPIECZEŃSTWA, rys. A



Symbol zagrożenia

Przypomina użytkownikowi o obecności wysokiego napięcia.



Symbol ostrzegawczy

Przypomina użytkownikowi o konieczności działania dokładnie według instrukcji.

Przy korzystaniu z urządzeń elektrycznych należy podjąć następujące środki ostrożności:

- Z urządzenia należy korzystać zgodnie z poniższą instrukcją obsługi.
- Ustaw urządzenie na stabilnej powierzchni.
- Używaj tylko akcesoriów dostarczonych z urządzeniem.
 - Aby uniknąć ryzyka porażenia prądem elektrycznym, nie należy wkładać przewodu zasilającego do wody ani innych płynów. Jeśli z jakiegoś powodu woda dostanie się do urządzenia, należy skontaktować się z autoryzowanym punktem serwisowym (ASC) OURSSON AG.
- Prąd zasilający musi spełniać odpowiednie parametry.
- Nie należy używać tego urządzenia tam, gdzie w powietrzu mogą być opary substancji łatwopalnych.
 - Nie wolno próbować samodzielnie otwierać tego urządzenia – może to spowodować porażenie prądem elektrycznym, nieprawidłowe działanie urządzenia i utratę gwarancji producenta. W sprawie napraw i konserwacji należy kontaktować się tylko z autoryzowanymi punktami serwisowymi naprawiającymi wyroby marki OURSSON.
- Przy przenoszeniu urządzenia z pomieszczenia zimnego do ciepłego i na odwrót należy je rozpakować przed użyciem i odczekać 1–2 godziny przed jego włączeniem.
 - Aby uniknąć porażenia prądem, nie wolno zanurzać całego urządzenia ani przewodów w wodzie.
- Należy zachować szczególną uwagę i ostrożność, używając tego urządzenia przy dzieciach.
- Nie należy dotykać gorących części, ponieważ może to spowodować obrażenia.
- Przewód zasilający jest specjalnie stosunkowo krótki, aby uniknąć ryzyka obrażeń.
- Nie należy dopuszczać, aby przewód zwiisał nad ostrą krawędzią stołu lub dotykał gorących powierzchni.
- Nie należy podłączać tego urządzenia do sieci, która jest przeciążona innymi urządzeniami; może to prowadzić do jego nieprawidłowego działania.
- Nie należy instalować tego urządzenia w pobliżu kucharek i piekarników gazowych i elektrycznych.
- Po użyciu należy odłączyć urządzenie od sieci elektrycznej.
- Należy chronić to urządzenie przed wstrząsami, upadkami, wibracjami i innymi oddziaływaniami mechanicznymi.
- Przed czyszczeniem lub wymianą akcesoriów należy upewnić się, że urządzenie zostało odłączone od sieci elektrycznej.
- Nie należy używać tego urządzenia na zewnątrz.
- Urządzenie to nie jest przeznaczone do użytku pr-

zez osoby (w tym dzieci) o ograniczonej sprawności fizycznej, czuciowej i psychicznej, niedoświadczone i nieumiejętne. Mogą z niego korzystać wyłącznie pod nadzorem osoby odpowiedzialnej za ich bezpieczeństwo lub po poinstruowaniu, jak bezpiecznie go używać. Nie należy pozwalać dzieciom bawić się tym urządzeniem.

- Urządzenie jest przeznaczone wyłącznie do użytku domowego.
- Uszkodzony przewód zasilający musi zostać wymieniony przez specjalistę z autoryzowanego punktu serwisowego (ASC) OURSSON AG. Pozwoli to uniknąć ewentualnych zagrożeń.
- Używaj tylko akcesoriów dostarczonych z urządzeniem.
- Do czyszczenia urządzenia nie należy używać środków ściernych ani organicznych środków czyszczących (alkohol, benzyna itp.). Do czyszczenia urządzenia można użyć niewielkiej ilości neutralnego detergentu.

ZALECENIA

- Przed użyciem tego urządzenia prosimy przeczytać tę instrukcję obsługi. Po przeczytaniu należy zachować tę instrukcję do wglądu w przyszłości.
- Wszystkie ilustracje w tej instrukcji to schematyczne wizerunki rzeczywistych obiektów, które mogą się różnić od ich rzeczywistego wyglądu.
- Nie napełniaj czajnika powyżej oznaczenia MAX, ponieważ gotująca się woda może przyskać.



Nie otwierać pokrywy, kiedy woda się gotuje.



Obsługa tego urządzenia w żadnym wypadku nie przewiduje używania siły, ponieważ może to spowodować uszkodzenie produktu z winy użytkownika.

ZAWARTOŚĆ OPAKOWANIA

Czajnik..... 1 szt.
Filtr antywapienny..... 1 szt.
Podstawa z przewodem i uchwytem do jego nawijania, rys.C-1 1 szt.
Instrukcja obsługi..... 1 szt.

BUDOWA CZAJNIKA, rys. B

- 1 Filtr
- 2 Wskaźnik poziomu wody
- 3 Przycisk Wł./wyl.
- 4 Przycisk do otwierania pokrywy
- 5 Uchwyt
- 6 Element grzewczy
- 7 Podstawa
- 8 Wbudowany termometr



UŻYTKOWANIE

Czajnik jest przeznaczony wyłącznie do gotowania czystej wody pitnej.



Czajnik ma zabezpieczenie przed włączeniem bez wody. Jeśli włączysz czajnik bez wody lub z ilością niesięgającą do znaku MIN, urządzenie wyłączy się po kilku sekundach. Po wystygnięciu elementu grzewczego czajnik będzie działał. Klikające dźwięki wydawane przez czajnik oznaczają reset termostatu.



Nie napełniaj czajnika zimną wodą, aby przyspieszyć stygnięcie elementu grzewczego. Może to uszkodzić element grzewczy.

PRZED PIERWSZYM UŻYCIEM:

- Wymyj wnętrze swojego nowego czajnika za pomocą nieściernych środków. Wysusz czajnik. Wytrzyj czajnik suchą, czystą ściereczką.
- Zagotuj maksymalną ilość wody w bezpieczny sposób opisany w poprzednim rozdziale. Podczas pierwszych dwóch użyci sprawdź, czy nie pojawiają się wycieki, iskry, nadmierne nagrzewanie się przewodu zasilającego lub wtyczki, zapach spalenizny i czy korpus lub podstawa się nie topią.
- Woda zagotowana podczas dwóch pierwszych użyci nie jest zalecana do spożycia. Możesz jej użyć do codziennych czynności.

CERTYFIKACJA WYROBU

Informacje na temat atestów i certyfikatów można uzyskać na stronie <http://www.oursson.com> lub u sprzedawcy.

Dane techniczne		
Model	EK1716P	EK1752M
Pobór mocy, W	max 2200	max 2150
Napięcie znamionowe	220-240 V~; 50-60 Hz	
Poziom ochrony	I	
Temperatura przechowywania i transportu	od -25°C do +35°C	
Temperatura pracy	od +5°C do +35°C	
Wymagana wilgotność	15-75%	
Wymiary, mm	219x156x251	227x156x250
Waga, kg	0,9	1,0
Pojemność, l	1,7	

*Produkty należy przechowywać w suchych, wentylowanych magazynach w temperaturze poniżej 25°C.



Naprawy muszą być wykonywane przez wykwalifikowany personel autoryzowany przez centrum serwisowe OURSSON AG.

SERWISOWANIE

Firma OURSSON AG serdecznie dziękuje za wybór jej produktów. Zrobiliśmy wszystko, co w naszej mocy, aby spełnić Twoje potrzeby i aby jakość odpowiadała najlepszym światowym standardom. Jeśli Twój produkt marki

UŻYTKOWANIE:

Gotowanie wody:

1. Zdejmij czajnik z podstawy, otwórz pokrywkę (rys. C-2), i napełnij czajnik wodą.
2. Zamknij pokrywkę i postaw czajnik na podstawie. Włóż wtyczkę do kontaktu.
3. Naciśnij przycisk 3 w dół. Woda zostanie zagotowana.
4. Kiedy woda się zagotuje, czajnik automatycznie się wyłączy.

Wyłączanie czajnika:

- Pchnij przycisk 3 do góry, kiedy urządzenie działa.
- Uwaga:** Termometr nie pokaże temperatury, jeśli w czajniku nie ma wody lub jej poziom jest niższy niż minimum

CZYSZCZENIE I KONSERWACJA, rys.D

Twarda woda może pozostawiać osad w czajniku. Używaj specjalnych środków do odkamieniania. Postępuj zgodnie z instrukcjami umieszczonymi na używanym detergencie. Nie używaj ściernych ani ostrych środków.

- Napełnij czajnik do połowy wodą.
- Na każde 2 filiżanki wody dodaj 6 łyżek stołowych octu spirytusowego 8%.
- Zagotuj.
- W razie potrzeby powtórz operację.
- Wymyj wtyczkę z kontaktu.
- Zostaw czajnik do ostygnięcia i przepłucz go dwa razy zimną wodą.
 - Wytrzyj zewnętrzną powierzchnię czajnika czystą, miękką, wilgotną ściereczką. Aby uniknąć porażenia prądem, nie wolno zanurzać całego urządzenia ani przewodów w wodzie.
- Dokładnie wysusz wszystkie części urządzenia.



W trakcie korzystania z czajnika element grzewczy może zmienić kolor, ale nie wpływa to na działanie urządzenia.

Zobowiązania gwarancyjne firmy OURSSON AG:

1. Zobowiązania gwarancyjne firmy OURSSON AG, w tym ASC OURSSON AG, mają zastosowanie wyłącznie do modeli zaprojektowanych przez OURSSON AG w celu produkcji lub dostawy i sprzedaży w granicach kraju, w którym świadczone są usługi gwarancyjne, modeli kupionych w tym kraju, certyfikowanych w zakresie zgodności ze standardami tego kraju oraz oznaczonymi oficjalnymi znakami zgodności.
2. Zobowiązania gwarancyjne firmy OURSSON AG mieszczą się w prawach ochrony konsumentów i są regulowane przez przepisy kraju, w którym są świadczone, oraz obowiązują tylko wtedy, kiedy produkt jest używany na potrzeby osobiste, rodzinne lub gospodarstwa domowego. Zobowiązania gwarancyjne firmy OURSSON AG nie mają zastosowania do użytkowania produktów w celach komercyjnych lub w zakresie nabycia towarów, aby zaspokoić potrzeby przedsiębiorstw, instytucji i organizacji.
3. OURSSON AG wyznacza dla swoich produktów następujące warunki korzystania i okresy gwarancji:

Nazwa produktu	Czas eksploatacji, miesiące	Okres gwarancji, miesiące
Kuchenki mikrofalowe automaty do chleba, płyty indukcyjne Kombiwnary, roboty kuchenne, czajniki elektryczne, grille elektryczne, blendery ręczne, miksery ręczne, maszyny do mięsa, blendery, tostery, parownice, maszyny do kawy, siekacze, zamrażarki, lodówki ekspresy do kawy Wagi kuchenne	60	24

4. Zobowiązania gwarancyjne firmy OURSSON AG nie mają zastosowania do następujących produktów, jeśli ich wymiana jest zakładana i nie wymaga rozmontowywania produktu:
 - baterie,
 - etui, paski, paski do noszenia, akcesoria montażowe, narzędzia, dokumentacja dostarczane wraz z produktem.
5. Gwarancja nie obejmuje uszkodzeń powstałych na skutek naruszenia zasad korzystania przez konsumentów, przechowywania lub transportu produktów, działań stron trzecich lub siły wyższej, w tym między innymi:
 - Jeśli uszkodzenie było rezultatem nieostrożnego obchodzenia się, używania do innych celów, naruszenia warunków i zasad korzystania przedstawionych w niniejszej instrukcji, w tym rezultatem wystawienia na działanie wysokich lub niskich temperatur, dużej wilgotności lub pyłu, jeśli urządzenie ma ślady samodzielnego otwierania i/lub samodzielnej naprawy, w przypadku nieodpowiednich krajowych standardów sieci zasilającej, jeśli do wnętrza urządzenia dostały się płyny, insekty, inne ciała obce lub substancje oraz jeśli urządzenie było używane przez długi czas w ekstremalnych warunkach eksploatacji.

- Jeśli uszkodzenie produktu było skutkiem nieautoryzowanych prób przetestowania go lub wprowadzenia jakichkolwiek zmian w jego konstrukcji lub oprogramowaniu, w tym naprawa lub konserwacja w nieautoryzowanych centrach serwisowych.
 - Jeśli uszkodzenie produktu było skutkiem użycia niestandardowych i/lub niskiej jakości narzędzi, akcesoriów, części zamiennych, baterii.
 - Jeśli uszkodzenie urządzenia ma związek z jego użyciem razem z wyposażeniem dodatkowym (akcesoria), innym niż wyposażenie dodatkowe zalecane przez firmę OURSSON AG do stosowania razem z tym produktem. Firma OURSSON AG nie ponosi odpowiedzialności za jakość wyposażenia dodatkowego (akcesoriów) wyprodukowanego przez inne firmy, jakość działania jej produktów razem z takim wyposażeniem oraz jakość działania wyposażenia dodatkowego OURSSON AG z produktami innych producentów.
6. Usterki produktu wykryte w trakcie jego eksploatacji są usuwane przez autoryzowane centra serwisowe (ASC). W okresie obowiązywania gwarancji usuwanie usterek jest bezpłatne po okazaniu oryginalnej gwarancji i dokumentów potwierdzających fakt i datę zawarcia umowy zakupu detalicznego. W przypadku braku takich dokumentów okres gwarancji jest liczony od daty produkcji towaru. Należy wziąć pod uwagę co następuje:
 - Konfiguracja i instalacja (montaż, podłączenie itd.) produktu opisane w dołączonej do niego dokumentacji nie wchodzi w zakres gwarancji firmy OURSSON AG i mogą być wykonane przez użytkownika lub odpłatnie przez specjalistę w większości autoryzowanych centrów.
 - Prace konserwacyjne na produktach (czyszczenie i smarowanie ruchomych części, wymiana części zużywalnych i materiałów eksploatacyjnych) są wykonywane odpłatnie.
 7. Firma OURSSON AG nie ponosi odpowiedzialności za jakiegokolwiek szkody wyrządzone bezpośrednio lub pośrednio ludziom, zwierzętom, mieniu, jeśli powstały one na skutek nieprzestrzegania zasad i warunków użytkowania, przechowywania, transportu lub montażu produktu, celowych lub niezamierzonych działań konsumenta lub osób trzecich.
 8. W żadnym przypadku firma OURSSON AG nie ponosi odpowiedzialności za szczególne, przypadkowe, pośrednie ani wtórne szkody, w tym m.in.: utratę zysków, szkody powstałe na skutek przerwy w działalności handlowej, przemysłowej lub innej, spowodowanej korzystaniem z produktu lub brakiem możliwości korzystania z niego.
 9. Ze względu na ciągłe ulepszenia produktu, elementy designu i niektóre specyfikacje techniczne mogą ulec zmianie bez wcześniejszego zawiadomienia przez producenta.

Korzystanie z produktu po upływie czasu eksploatacji (czasu użytkowania):

1. Czas użytkowania określony przez firmę OURSSON AG dla tego produktu ma zastosowanie tylko wtedy, kiedy produkt jest używany wyłącznie na potrzeby osobiste, rodzinne lub gospodarstwa domowego, oraz jeśli konsument przestrzega zasad prawidłowej obsługi, przechowywania

1. i transportu produktów. Pod warunkiem ostrożnego obchodzenia się z produktem i przestrzegania zasad obsługi faktyczny czas eksploatacji może przekroczyć ten określony przez firmę OURSSON AG.
2. Pod koniec czasu eksploatacji produktu należy skontaktować się z autoryzowanym centrum serwisowym, aby przeprowadzić konserwację zapobiegawczą produktu i określić przydatność do dalszego użycia. Konserwacja zapobiegawcza produktów jest także przeprowadzana odpłatnie w centrach serwisowych.
3. Firma OURSSON AG nie zaleca korzystania z tego produktu po zakończeniu jego okresu eksploatacji bez konserwacji zapobiegawczej wykonanej w autoryzowanym centrum serwisowym, ponieważ w innym przypadku produkt może stwarzać zagrożenie dla życia, zdrowia lub mienia użytkownika.

Recykling i utylizacja produktu

To urządzenie jest oznaczone zgodnie z Dyrektywą Europejską 2002/96/WE o zużyтым sprzęcie elektrycznym i elektronicznym – WEEE.

Po upływie okresu eksploatacji nie można utylizować produktu razem z innymi odpadami domowymi. Zamiast tego należy go oddać do odpowiedniego punktu zbiórki sprzętu elektrycznego i elektronicznego w celu odpowiedniego potraktowania i utylizacji zgodnie z prawem federalnym lub lokalnym. Prawidłowo utylizując ten produkt, przyczyniasz się do zachowania zasobów naturalnych i chronisz środowisko oraz zdrowie ludzkie przed zanieczyszczeniami ze strony produktu. Aby uzyskać więcej informacji o punkcie zbiórki i recyklingu tego produktu, skontaktuj się z samorządem lokalnym lub przedsiębiorstwem zajmującym się utylizacją odpadów domowych.



Data produkcji

Każdy produkt ma unikatowy numer seryjny w postaci alfanumerycznego ciągu, zduplikowanego jako kod askowy, który zawiera następujące informacje: nazwa grupy produktu, data produkcji, numer seryjny produktu.



Numer seryjny znajduje się na tylnej części produktu, na opakowaniu i karcie gwarancyjnej.

- 1 Pierwsze dwie litery odpowiadają grupie produktów (czajnik elektryczny – EK).
- 2 Pierwsze dwie cyfry — rok produkcji.
- 3 Następne dwie cyfry — miesiąc produkcji.
- 4 Ostatnie dwie cyfry — numer seryjny produktu.



Aby uniknąć nieporozumień, zdecydowanie zalecamy uważne przeczytanie instrukcji i warunków gwarancji. Sprawdź poprawność karty gwarancyjnej. Karta gwarancyjna jest ważna wyłącznie wtedy, jeśli wyraźnie podane są niej następujące poprawne informacje: model, numer seryjny, data zakupu, wyraźne pieczętąki i podpis kupującego. Numer seryjny i model urządzenia muszą być takie same, jak na karcie gwarancyjnej. Jeśli te warunki nie są spełnione lub dane podane na karcie gwarancyjnej zostały zmienione, karta gwarancyjna jest nieważna.

oursson

Jeśli masz pytania lub problemy związane z produktami firmy OURSSON AG, skontaktuj się z nami przez e-mail: support@oursson.com

Niniejsza instrukcja jest chroniona międzynarodowym i unijnym prawem autorskim. Każde nieupoważnione wykorzystanie tej instrukcji, w tym m.in. kopiowanie, drukowanie i rozpowszechnianie, będzie skutkowało pociąganiem sprawcy do odpowiedzialności cywilnej i karnej.

Informacje kontaktowe:

1. Producent towarów – OURSSON AG (Orson AG), Rue du Grand-Chêne 5, 1003 Lausanne, Szwajcaria.
2. Informacje o certyfikatach produktu znajdują się na stronie www.oursson.com.

OURSSON AG
Wyprodukowano w Chinach



INSTRUCIUNI PENTRU SIGURANȚĂ Fig. A



Simbol de pericol

Reamintește utilizatorului de pericolul electrocutării.

Warning symbol



Reamintește utilizatorului să desfășoare toate activitățile conform instrucțiunilor.

La utilizarea aparatelor electrice trebuie să se respecte următoarele măsuri de precauție:

- Utilizați dispozitivul conform manualului de instrucțiuni.
- Instalați aparatul pe o suprafață stabilă.
- Folosiți doar piesele incluse cu unitatea.
 - Pentru a diminua riscul de incendiu sau electrocutare, nu introduceți multicookerul în apă și nu utilizați aparatul în condiții de umiditate ridicată. În cazul în care apa pătrunde în interiorul aparatului, contactați un centru de service autorizat OURSSON.
- Sursa de curent și voltajul trebuie să corespundă cu datele de pe plăcuța produsului.
- Nu folosiți aparatul în zone în care aerul poate conține vapori de substanțe inflamabile.
 - Nu încercați să deschideți aparatul fiindcă există pericolul electrocutării. Dispozitivul se poate defecta și se anulează garanția producătorului. Pentru reparații și întreținere contactați un centru de service autorizat al produselor OURSSON.



- În cazul în care mutați aparatul de la rece la cald sau invers, despachetați aparatul înainte de a-l utiliza și așteptați 1-2 ore, fără să-l porniți.
 - Pentru a preveni electrocutarea, nu introduceți firele sau aparatul în apă.
- Nu lăsați copiii nesupravegheați lângă dispozitiv în timpul funcționării acestuia.
- Nu atingeți suprafețele fierbinți, deoarece acest lucru poate provoca leziuni.
- Cablul de alimentare este fabricat relativ scurt pentru a evita riscul de electrocutare.
- Nu lăsați cablul de alimentare să atârne peste marginea ascuțită a unei mese sau să atingă suprafețe încălzite.
- Nu conectați dispozitivul la prize supraîncărcate deoarece se pot produce șocuri electrice și aparatul se poate defecta.
- Nu instalați lângă sobe, cuptoare cu gaz sau electrice.
- După utilizare, nu uitați să scoateți dispozitivul din priză.
- Protejați aparatul de lovituri, căderi, vibrații și alte șocuri mecanice.
- Înainte de curățare sau ștergere cu o cârpă umedă asigurați-vă că dispozitivul este deconectat de la priză.
- Nu utilizați în aer liber.
- Acest aparat nu este destinat utilizării de către copii sau de către persoane cu capacități

fizice, senzoriale sau mentale reduse, sau lipsite de experiență și cunoștințe. Însă pot utiliza produsul numai sub supravegherea unei persoane responsabile pentru siguranța lor sau după instruirea cu privire la utilizarea în siguranță a dispozitivului.

- Acest produs este destinat numai pentru utilizare la domiciliu.
- În cazul în care cablul de alimentare este deteriorat, acesta trebuie înlocuit de către un specialist la centrul de service autorizat de OURSSON pentru a preveni pericolele.
- Folosiți numai piesele incluse cu unitatea.
- Nu curățați aparatul cu agenți de curățare abrazivi sau detergenți puternici (alcool, benzină etc.). Pentru a curăța carcasa este permis să folosiți o cantitate mică de detergent obișnuit.

RECOMANDĂRI

- Vă rugăm să citiți manualul de instrucțiuni înainte de utilizarea dispozitivului. Păstrați manualul pentru o utilizare ulterioară.
- Toate ilustrațiile din acest manual sunt reprezentări schematice ale obiectelor reale, care pot să difere.
- Nu umpleți fierbătorul peste marcajul MAX, pentru că apa fiartă poate să stropească. Nu utilizați aparatul cu ingrediente dure pentru că lamele se pot tocii.



Nu deschideți capacul în timp ce apa fierbe.



Funcționarea acestui aparat în orice caz, nu implică aplicarea forței, deoarece acest lucru poate deteriora produsul din vina utilizatorului.

COMPONENTE

Fierbător 1 buc.
Filtru de apă 1 buc.
Suport cu cablu și spațiu de depozitare pentru cablu, fig. C-1 1 buc.
Manual de instrucțiuni 1 buc.

STRUCTURA FIERBĂTORULUI, Fig. B

- 1 Filtru
- 2 Indicator nivel apă
- 3 Panou de control
- 4 Panou pentru deschiderea capacului
- 5 Mâner
- 6 Element de încălzire ascuns
- 7 Suport
- 8 Termometrului încorporat

RO

UTILIZARE

Aparatul este destinat numai pentru a încălzi apa potabilă.

PROTECȚIE LA PORNIREA FĂRĂ APĂ.



Dacă porniți fierbătorul fără apă sau cu apă sub nivelul MIN, în câteva secunde se va închide. După ce se răcește fierbătorul poate fi folosit din nou. Atunci când se aude clic înseamnă că s-a oprit termostatul.



Pentru a accelera răcirea nu se toarnă apă rece în fierbător. Acest lucru poate provoca daune elementului de încălzire.

ÎNAINTE DE PRIMA UTILIZARE:

- Se spală suprafața interioară cu un detergent neabraziv. Se lasă să se usuce și se șterge cu o cârpă uscată și curată.
- Se fierbe o cantitate maximă de apă înainte de utilizare, în condiții de siguranță. Se verifică dacă există scurgeri, scântei, dacă se topește suportul, dacă se supraîncălzesc cablul și ștecherul, miros de fum în timpul primelor două utilizări.
- Este recomandat ca la primele două utilizări apa să nu se consume, dar o puteți folosi pentru alte nevoi.

FUNCȚIONAREA:

Fierberea apei:

1. Ridicați fierbătorul de pe suport. Deschideți capacul (fig. C-2). Umpleți fierbătorul cu apă.

CERTIFICARE PRODUS

Informații privind certificatul de conformitate, va rugăm să vizitați <http://www.oursson.ro> sau cere o copie de la vânzător.

Specificații	EK1716P	EK1752M
Model		
Putere	max 2200	max 2150
Tensiune	220-240 V~; 50-60 Hz	
Clasa de protecție împotriva șocurilor electrice	I	
Temperatura pentru transport și depozitare	de la -25°C până la +35°C	
Temperatura pentru utilizare	de la +5°C până la +35°C	
Umiditate	15-75%	
Dimensiuni, mm	219x156x251	227x156x250
Greutate, kg	0,9	1,0
Capacitate, litri	1,7	

* Produsele trebuie să fie stocate în depozite uscate, ventilate, la temperaturi sub - 25°C.



Repararea ar trebui să fie efectuată doar de către un specialist autorizat OURSSON.

SERVICE

Compania OURSSON își exprimă aprecierea către dumneavoastră pentru alegerea produselor noastre. Am făcut tot posibilul ca acest produs să corespundă nevoilor dumneavoastră și calitatea

2. Închideți capacul. Puneți fierbătorul pe suport. Introduceți ștecherul în priză.
3. Apasă butonul . Apa se va încălzi.
4. După încălzirea apei fierbătorul se va opri automat.

Oprirea fierbătorului

- Apăsați butonul în timpul funcționării.
- Notă:** Termometrul nu va afișa temperatura dacă nu există apă în fierbător sau nivelul său este mai mic decât cel minim.

CURĂȚARE ȘI ÎNTREȚINERE , Fig. D

- Apa poate lăsa depuneri de calcar în interiorul fierbătorului. Utilizați substanțe speciale pentru a-l curăța și urmați instrucțiunile acestora.
- Pune apă până la jumătate în fierbător.
- Pentru fiecare 2 cani de apă, se adaugă 6 linguri oțet alb.
- Se pun la fiert.
- Repetați procedura dacă este necesar
- Lăsați fierbătorul să se răcească și clătiți-l de două ori cu apă rece. Apăsați butonul Off. Scoateți ștecherul din priză. Asigurați-vă că fierbătorul este rece și apoi ștergeți exteriorul fierbătorului cu o cârpă curată, moale și umedă.



Nu utilizați produse de curățare abrazive.

- Clătiți fierbătorul.
- Lăsați aparatul să se usuce complet.



În timpul funcționării, elementul de încălzire poate să-și schimbe culoarea. Acest lucru nu afectează performanța fierbătorului.

autorizate. O listă completă a centrelor de service și adresele lor exacte pot fi găsite pe site-ul www.oursson.ro, precum și prin telefon la numărul pentru asistență OURSSON.

Condiții de garanție OURSSON:

1. Garanția OURSSON este furnizată de OURSSON. Se aplică numai pentru modelele destinate și distribuite pe teritoriul României, care au fost certificate în conformitate cu standardele din țară.
2. Garanția OURSSON este în conformitate cu legislația în vigoare pentru a proteja drepturile consumatorilor. Garanția este reglementată de legile țării în care este furnizat produsul, și este valabilă doar atunci când produsul este utilizat exclusiv pentru uz casnic. Garanția OURSSON nu se aplică utilizării în scop comercial.
3. Perioada de garanție a produselor marca OURSSON :

Denumire	Durata medie de utilizare, luni	Perioada de garanție, luni
Cuptor cu microunde, mașină de făcut pâine, plită cu inducție Multicooker, procesor de bucătărie, fierbător, blender, mixer, mașină de tocat carne, prăjitor de pâine, storcător, congelator, frigider, mașină automată de cafea Cântar de bucătărie	60	24

4. Garanția OURSSON nu se aplică la piesele care au o uzură obișnuită, în cazul în care înlocuirea lor este prevăzută de proiectare:
 - baterii;
 - ambalaj, accesorii pentru transport și montaj, documentația ce însoțește produsul.
5. Garanția nu se aplică în cazul defectelor cauzate produsului ca urmare a încălcării instrucțiunilor de utilizare, depozitare sau de transport, acțiunii unor terțe părți sau de forță majoră, inclusiv, dar fără a se limita la următoarele cazuri:
 - În cazul în care defectul produsului este rezultatul manipulării neglijente, utilizării greșite, încălcării instrucțiunilor de utilizare prevăzute în manualul de instrucțiuni, inclusiv ca urmare a expunerii la temperaturi ridicate sau scăzute, umiditate ridicată sau praf, urme de deschidere a incintei și / sau de autoreparare, nepotrivire a parametrilor curentului electric, dacă există în interiorul produsului lichide, insecte sau alte corpuri străine, substanțe și utilizarea pe termen lung a produsului la limita performanțele sale.
 - În cazul în care defectul produsului este rezultatul încercării neautorizate de a testa produsul sau de a face orice modificări de design sau soft-

ware, inclusiv servicii de reparații sau întreținere neautorizate de OURSSON.

- În cazul în care defectul produsului este urmare a utilizării de echipamente, accesorii, piese de schimb de calitate proastă sau neconforme.
6. Defectele produsului apărute în perioada folosirii sunt reparate de service-urile autorizate. În perioada de garanție, repararea defectelor este gratuită la prezentarea certificatului de garanție și a actelor care confirmă faptul și data contractului de cumpărare cu amănuntul (factură și bon fiscal/chitanță). Trebuie să fie luate în considerare următoarele:
 - Configurarea și instalarea produsului, descrisă în manualul de utilizare, nu este inclusă în domeniul de aplicare al garanției OURSSON și pot fi efectuate fie de către utilizator sau de către personalul din service-uri autorizate, fiind un serviciu cu plată.
 - Lucrările de întreținere (curățarea și lubrifierea componentelor, schimbul de consumabile și materiale etc.) sunt efectuate cu plată.
 7. OURSSON nu este răspunzător pentru daunele cauzate direct sau indirect de produsele oamenilor, animalelor de companie, proprietăților, în cazul în care au avut loc ca urmare a nerespectării regulilor și condițiilor de utilizare, depozitare, transport sau instalare a produsului, acțiuni intenționate sau neglijente ale utilizatorului sau terților.
 8. În nici un caz OURSSON nu va fi răspunzător pentru orice pierderi sau daune speciale, accidentale, indirecte sau de consecință, inclusiv, dar fără a se limita la, pierderi de profit, pierderi cauzate de întreruperea activităților comerciale, industriale sau de altă natură care apar în legătură cu utilizarea sau imposibilitatea de utilizare a produsului.
 9. Datorită îmbunătățirii permanente a designului, produsele și unele caracteristici tehnice se pot fi modifica fără o notificare prealabilă a producătorului.

Utilizarea produselor

1. Durata de viață stabilită de OURSSON pentru produse este valabilă numai în cazul în care utilizarea lor este exclusiv în condiții de uz casnic, precum și în condiția respectării instrucțiunilor de utilizare, depozitare și transport. Manipularea cu atenție a produselor și respectarea normelor de funcționare, poate crește durata reală de utilizare depășind astfel durata medie de utilizare stabilită de OURSSON.
2. La sfârșitul duratei medii de utilizare a produsului, trebuie să contactați un service autorizat pentru întreținerea de rutină a produsului. Lucrările de întreținere și service vor fi efectuate cu plată.
3. OURSSON nu recomandă utilizarea produselor la sfârșitul duratei medii de utilizare fără o verifi-

care la un centru de service autorizat, deoarece în acest caz, produsul poate fi periculos pentru viața, sănătatea sau proprietatea consumatorului.

Reciclarea produselor

Acest aparat electric este etichetat în conformitate cu cerințele Directivei CE 2002/96/EG privind aparatele electrice și electronice vechi (waste electrical and electronic equipment – WEEE). Produsele nu pot fi aruncate împreună cu resturile menajere. Trebuie depuse la centre pentru reciclare a echipamentelor electrice și electronice în conformitate cu legislația română. Prin reciclarea acestui produs ajutați la conservarea resurselor naturale și prevenirea deteriorării mediului și sănătății. Pentru mai multe informații despre punctele de colectare și reciclarea acestui produs, vă rugăm să contactați biroul local de eliminare a deșeurilor menajere.



Data fabricării

Fiecărui produs îi este atribuit un număr de serie unic în formă alfanumerică dublat de codul de bare care conține următoarele informații: numele grupului de produse, data fabricării, numărul de serie al produsului.

Data de fabricație poate fi duplicată pe ambalaj și / sau produs. Numărul de serie este amplasat pe panoul din spate al produsului, pe ambalaj și în certificatul de garanție.



Numărul de serie este amplasat pe panoul din spate al produsului, pe ambalaj și în certificatul de garanție.

- 1 Primele două litere – grupul de produse (ceainic electric – EK).
- 2 Primele două cifre – anul fabricării.
- 3 Următoarele două cifre - luna fabricării.
- 4 Ultimele cifre – numărul de serie al produsului.



Pentru a evita confuziile, vă rugăm să citiți cu atenție instrucțiunile de utilizare și condițiile de garanție, verificați corectitudinea certificatului de garanție. Certificatul de garanție este valabil numai în cazul în care este completat în mod corect și clar: modelul, numărul de serie, data achiziționării, ștampila și semnătura vânzătorului, semnătura clientului. Numărul de serie și modelul produsului trebuie să corespundă cu certificatul de garanție. La nerespectarea acestor condiții, precum și în cazul în care informațiile din certificatul de garanție sunt modificate sau șterse, certificatul devine nul.



Dacă aveți întrebări sau probleme legate de produsele OURSSON - vă rugăm să ne contactați prin e-mail: info@oursson.ro

Acest manual este protejat în temeiul legislației române și europene de legea dreptului de autor. Orice utilizare neautorizată, inclusiv copiere, imprimare și distribuție, fără limitare la acestea, implică utilizarea răspunderii civile în conformitate cu legislația în vigoare.

Contact:

1. Producător – OURSSON, Rue du Grand-Chêne 5, 1003 Lausanne, Elveția.
2. Importator exclusiv pentru România – Oursson Appliance SRL, Brașov, str. Zaharia Stancu nr. 9, et. 1

OURSSON
Fabricat în China



ИНСТРУКЦИЯ ПО БЕЗОПАСНОСТИ, Рис. А



Символ опасности

Напоминание пользователю о высоком напряжении.



Символ предупреждения

Напоминание пользователю о необходимости проведения всех действий в соответствии с инструкцией.

При использовании электрических приборов следует соблюдать следующие меры предосторожности:

- Используйте прибор согласно данному руководству по эксплуатации.
- Устанавливайте прибор на устойчивую поверхность.
- Используйте только приспособления, входящие в комплект устройства.
 - Чтобы предотвратить риск пожара или удара током, избегайте попадания в устройство воды и эксплуатации устройства в условиях высокой влажности. Если по каким-то причинам вода попала внутрь устройства, обратитесь в уполномоченный сервисный центр (УСЦ) OURSSON AG.
- Для электропитания прибора используйте электросеть с надлежащими характеристиками.
- Не используйте прибор в помещениях, где в воздухе могут содержаться пары легковоспламеняющихся веществ.
 - Никогда самостоятельно не вскрывайте устройство – это может стать причиной поражения электрическим током, привести к выходу прибора из строя и аннулирует гарантийные обязательства производителя. Для ремонта и технического обслуживания обращайтесь только в сервисные центры, уполномоченные для ремонта изделий торговой марки OURSSON.



- При перемещении устройства из прохладного помещения в теплое и наоборот распакуйте его перед началом эксплуатации и подождите 1-2 часа, не включая.
 - В целях предотвращения поражения электрическим током не допускайте погружения проводов или всего изделия в воду.



- Будьте особенно осторожны и внимательны, если рядом с работающим прибором находятся дети.
 - Не дотрагивайтесь до горячих поверхностей прибора, это может привести к травме.



- Шнур питания специально сделан относительно коротким во избежание риска получения травмы.
- Не допускайте свисания шнура через острый край стола или его касания нагретых поверхностей.
- Не подключайте данный прибор к сети, перегруженной другими электроприборами: это может привести к тому, что прибор не будет функционировать должным образом.
- Не устанавливайте изделие вблизи газовых и электрических плит, а также духовок.
- Не используйте прибор при поврежденном шнуре питания, а также в случаях, если нарушена нормальная работа изделия, если оно падало или было повреждено каким-либо другим образом.
- При отключении изделия от сети держитесь только за вилку, не тяните за провод – это может привести к повреждению провода или розетки и вызвать короткое замыкание.
- По окончании использования отключите изделие от сети.



Символ опасности ожога

Напоминание пользователю о высокой температуре.



- Оберегайте устройство от ударов, падений, вибраций и иных механических воздействий.
- Обязательно отключайте устройство от сети перед началом мойки.
- Не используйте изделие вне помещений.
- Этот прибор не предназначен для использования людьми (включая детей) с ограниченными физическими, сенсорными или умственными способностями, или нехваткой опыта и знаний. Они могут пользоваться прибором только под наблюдением человека, ответственного за их безопасность, или после инструктажа по безопасному использованию прибора. Не позволяйте детям играть с изделием.
- Настоящее изделие предназначено только для использования в быту.
- Не используйте при чистке прибора абразивные материалы и органические чистящие средства (спирт, бензин и т.д.). Для чистки корпуса прибора допускается использование небольшого количества нейтрального моющего средства.

РЕКОМЕНДАЦИИ

- Перед использованием устройства внимательно ознакомьтесь с руководством пользователя. После чтения, пожалуйста, сохраните его для использования в будущем.
- Все иллюстрации, приведенные в данной инструкции, являются схематическими изображениями реальных объектов, которые могут отличаться от их реальных изображений.
- Не наполняйте чайник выше отметки MAX, поскольку при закипании вода может выплеснуться.



Используйте устройство только с закрытой крышкой, иначе оно не выключится. Не открывайте крышку чайника, пока кипит вода.



Эксплуатация данного прибора ни в коем случае не подразумевает применение к нему физической силы, так как это может привести к поломке изделия по вине пользователя.



Во время работы устройство нагревается, поэтому беритесь только за ручку прибора.

КОМПЛЕКТАЦИЯ

Чайник 1 шт.
 Фильтр от накипи 1 шт.
 Подставка со шнуром питания и отсеком для его хранения, рис. С-1 1 шт.
 Руководство по эксплуатации 1 шт.
 Гарантийный талон..... 1 шт.

ЭЛЕМЕНТЫ КОНСТРУКЦИИ, Рис. В

- 1 Фильтр
- 2 Шкала уровня воды
- 3 Выключатель ВКЛ./ВЫКЛ.
- 4 Кнопка открытия крышки
- 5 Ручка
- 6 Скрытый нагревательный элемент
- 7 Подставка с отсеком для хранения шнура
- 8 Встроенный термометр

ИСПОЛЬЗОВАНИЕ

Чайник предназначен для нагревания только чистой питьевой воды.



Прибор оборудован защитой включения без воды. Если включить чайник без воды или налить воду меньше уровня MIN на шкале, прибор выключится через несколько секунд. После остывания нагревательного элемента чайник вернется в рабочее состояние. Искрадаваемые чайником щелчки, указывают на произошедший сброс термостата.



Для ускорения остывания нагревательного элемента не заполняйте чайник холодной водой. Данные действия могут привести к поломке нагревательного элемента.

После кипячения дайте чайнику остыть в течение 5 минут прежде чем повторно наполнять его водой.

ПЕРЕД ПЕРВЫМ ВКЛЮЧЕНИЕМ:

- Вымойте внутреннюю поверхность нового чайника с использованием неабразивных чистящих средств. Высушите чайник. Протрите чайник чистой сухой тканью.
- Вскипятите в чайнике максимальное количество воды, соблюдая меры безопасности, как это описано в предыдущем разделе. Контролируйте отсутствие протеканий, искрений, плавления корпуса чайника, подставки, чрезмерного нагревания шнура питания, штепсельной вилки и запаха гари в процессе первых двух кипячений.
- Полученную в результате первых двух кипячений горячую воду не рекомендуется употреблять в пищу, вы можете использовать ее для бытовых нужд.

ВОЗМОЖНЫЕ НЕИСПРАВНОСТИ И СПОСОБЫ ИХ УСТРАНЕНИЯ

Возможные проблемы	Причины	Способы решения
Чайник не нагревается	Сработал предохранитель от перегрева	Дайте чайнику остыть некоторое время и повторно включите прибор
Чайник выключается до того, как закипает вода	В чайнике скопилось слишком много накипи	Очистите чайник от накипи, следуя вышеизложенным инструкциям
Чайник не включается	Недостаточно воды в приборе	Добавьте воды в чайник

ПОРЯДОК РАБОТЫ:

Кипячение:

1. Снимите чайник с подставки, откройте крышку (рис. С-2), и наполните чайник водой.
2. Закройте крышку, поместите чайник на подставку. Вставьте штепсельную вилку в розетку.
3. Нажмите вниз выключатель 3, загорится индикация включения. Вода нагреется.
4. Чайник автоматически выключится по окончании процесса кипячения.

Выключение чайника

- Во время работы устройства нажмите на выключатель 3 вверх.

Примечание: термометр не будет показывать температуру, если в чайнике нет воды или ее уровень ниже минимального.

ЧИСТКА И УХОД, Рис. D

Жесткая вода может оставить накипь внутри чайника. Используйте специальные чистящие средства для удаления накипи. Следуйте инструкции по применению для используемого средства. Не используйте абразивные или агрессивные чистящие средства.

- Заполните чайник наполовину водой.
 - На каждые 2 стакана воды добавьте 6 столовых ложек белого столового уксуса 8%.
 - Доведите до кипения.
 - Повторите процедуру, если необходимо.
 - Выньте штепсельную вилку из розетки.
 - Позвольте чайнику остыть и промойте чайник два раза проточной холодной водой.
 - Протрите корпус прибора влажной тканью.
- Никогда не погружайте его в воду из-за опасности поражения электрическим током.
- Тщательно высушите все детали.



В процессе эксплуатации нагревательный элемент может изменить цвет, что не отразится на работоспособности чайника.

СЕРТИФИКАЦИЯ ПРОДУКЦИИ

Информацию о сертификате соответствия смотрите на сайте <http://www.oursson.com/rus/ru/about/partners/certificates/#tab0> или спрашивайте копию у продавца.

Технические характеристики		
Модель	EK1716P	EK1752M
Потребляемая мощность, Вт	max 2200	max 2150
Параметры электропитания	220-240 В~; 50-60 Гц	
Класс защиты от поражения электрическим током	I	
Температура хранения и транспортировки	от -25°C до +35°C	
Температура эксплуатации при хранении, транспортировке и эксплуатации	от +5°C до +35°C	
Требования к влажности воздуха	15-75%	
Размер прибора, мм	219x156x251	227x156x250
Вес, кг	0,9	1,0
Объем, л	1,7	

*Продукция должна храниться в сухих, проветриваемых складских помещениях при температуре не ниже - 25°C.



Ремонт должен производиться только квалифицированным специалистом уполномоченного сервисного центра OURSSON AG.

СЕРВИСНОЕ ОБСЛУЖИВАНИЕ

Компания OURSSON AG выражает вам огромную признательность за выбор нашей продукции. Мы сделали все возможное, чтобы данное изделие удовлетворяло вашим запросам, а качество соответствовало лучшим мировым образцам. В случае, если ваше изделие марки OURSSON будет нуждаться в техническом обслуживании, просим вас обращаться в один из Уполномоченных Сервисных Центров (далее – УЦЦ). С полным списком УЦЦ и их точными адресами вы можете ознакомиться на сайте www.oursson.ru, а также позвонив по номеру телефона бесплатной горячей линии OURSSON AG.

В случае возникновения вопросов или проблем, связанных с продукцией OURSSON AG, просим вас обращаться в письменном виде в организацию, уполномоченную на принятие и удовлетворение требований потребителей в отношении товара ненадлежащего качества, либо по электронной почте info@oursson.ru.

Условия Гарантийных обязательств OURSSON AG:

- Гарантийные обязательства OURSSON AG, предоставляемые УЦЦ OURSSON AG, распространяются только на модели, предназначенные OURSSON AG для производства или поставок и реализации на территории страны, где предоставляется гарантийное обслуживание, приобретенные в этой стране, прошедшие сертификацию на соответствие стандартам этой страны, а также маркированные официальными знаками соответствия.
- Гарантийные обязательства OURSSON AG действуют в рамках законодательства о защите прав потребителей и регулируются законодательством страны, на территории которой они предоставлены, и только при условии использования изделия исключительно для личных, семейных или домашних нужд. Гарантийные обязательства OURSSON AG не распространяются на случаи использования товаров в целях осуществления предпринимательской деятельности либо в связи с

приобретением товаров в целях удовлетворения потребностей предприятий, учреждений, организаций.

- OURSSON AG устанавливает на свои изделия следующие сроки службы и гарантийные сроки:

Название продукта	Срок службы, месяцев со дня покупки	Гарантийный срок, месяцев со дня покупки
Микроволновые печи, хлебопечи, индукционные плиты	60	12
Мультиварки, кухонные процессоры, кухонные машины, электрические чайники, электрические грили, блендеры, миксеры, мясорубки, тостеры, термопоты, роasters, кофеварки, пароварки, соковыжималки, измельчители, дегидраторы, йогуртницы, ферментаторы, минидуховки, морозильники, холодильники, автоматические кофемашины, вспениватели	36	12
Кухонные весы, сифоны	24	12

- Гарантийные обязательства OURSSON AG не распространяются на перечисленные ниже принадлежности изделия, если их замена предусмотрена конструкцией и не связана с разборкой изделия:
 - Элементы питания.
 - Чехлы, ремни, шнуры для переноски, монтажные приспособления, инструмент, документацию, прилагаемую к изделию.
- Гарантия не распространяется на недостатки, возникшие в изделии вследствие нарушения потребителем правил использования, хранения или транспортировки товара, действия третьих лиц или непреодолимой силы, включая, но не ограничиваясь следующими случаями:
 - Если недостаток товара явился следствием небрежного обращения, применения товара не по назначению, нарушения условий и правил эксплуатации, изложенных в инструкции по

эксплуатации, в том числе вследствие воздействия высоких или низких температур, высокой влажности или запыленности, следах вскрытия корпуса прибора и/или самостоятельного ремонта, несоответствия Государственным стандартам параметров питающих сетей, попадания внутрь корпуса жидкости, насекомых и других посторонних предметов, веществ, а также длительного использования изделия в предельных режимах его работы.

- Повреждения и дефекты, вызванные качеством воды и отложением накипи (очистка от накипи и чистка не входит в гарантийное обслуживание и должна РЕГУЛЯРНО производиться Вами самостоятельно).
 - Если недостаток товара явился следствием несанкционированного тестирования товара или попыток внесения любых изменений в его конструкцию или его программное обеспечение, в том числе ремонта или технического обслуживания в неуполномоченной OURSSON AG ремонтной организации.
 - Если недостаток товара явился следствием использования нестандартных (нетиповых) и (или) некачественных принадлежностей, аксессуаров, запасных частей, элементов питания.
 - Если недостаток товара связан с его применением с дополнительным оборудованием (аксессуарами), отличным от дополнительного оборудования, рекомендованного OURSSON AG к применению с данным товаром. OURSSON AG не несет ответственность за качество дополнительного оборудования (аксессуаров), произведенного третьими лицами, за качество работы своих изделий совместно с таким оборудованием, а также за качество работы дополнительного оборудования производства компании OURSSON AG совместно с изделиями других производителей.
- Недостатки товара, обнаруженные в период срока службы, устраняются уполномоченными на это ремонтными организациями (УЦЦ). В течение гарантийного срока устранение недостатков производится бесплатно при предъявлении оригинала заполненного гарантийного талона и документов, подтверждающих факт и дату заключения договора розничной купли-продажи (товарный, кассовый чек и т. п.). В случае отсутствия указанных документов гарантийный срок исчисляется со дня изготовления товара. При этом следует учитывать:
 - Настройка и установка (сборка, подключение и т. п.) изделия, описанная в документации, прилагаемой к нему, не входит в объем гарантийных обязательств OURSSON AG и могут быть выполнены как самим пользователем, так и специалистами большинства уполномоченных сервисных центров соответствующего профиля на платной основе.
 - Работы по техническому обслуживанию изделий (чистка и смазка движущихся частей, замена расходных материалов и принадлежностей и т. п.) производятся на платной основе.
 - OURSSON AG не несет ответственности за возможный вред, прямо или косвенно нанесенный своей продукцией людям, домашним животным, имуществу в случае, если это произошло в результате

несоблюдения правил и условий эксплуатации, хранения, транспортировки или установки изделия; умышленных или неосторожных действий потребителя или третьих лиц.

- Ни при каких обстоятельствах OURSSON AG не несет ответственности за какой-либо особый, случайный, прямой или косвенный ущерб или убытки, включая, но не ограничиваясь перечисленным, упущенную выгоду, убытки, вызванные перерывами в коммерческой, производственной или иной деятельности, возникающие в связи с использованием или невозможностью использования изделия.
- Вследствие постоянного совершенствования продукции элементы дизайна и некоторые технические характеристики продукта могут быть изменены без предварительного уведомления со стороны производителя.

Использование изделия по истечении срока службы

- Срок службы, установленный OURSSON AG для данного изделия, действует только при условии использования изделия исключительно для личных, семейных или домашних нужд, а также соблюдении потребителем правил эксплуатации, хранения и транспортировки изделия. При условии аккуратного обращения с изделием и соблюдения правил эксплуатации фактический срок службы может превышать срок службы, установленный OURSSON AG.
- По окончании срока службы изделия вам необходимо обратиться в Уполномоченный сервисный центр для проведения профилактического обслуживания изделия и определения его пригодности к дальнейшей эксплуатации. Работы по профилактическому обслуживанию изделия и его диагностике выполняются сервисными центрами на платной основе.
- OURSSON AG не рекомендует продолжать эксплуатацию изделия по окончании срока службы без проведения его профилактического обслуживания в Уполномоченном сервисном центре, т. к. в этом случае изделие может представлять опасность для жизни, здоровья или имущества потребителя.

Утилизация изделия

Этот бытовой электроприбор имеет обозначение согласно требованиям Директивы ЕС 2002/96/EG об отслуживших свой срок электрических и электронных приборах (waste electrical and electronic equipment – WEEE). После окончания срока службы изделия его нельзя выбрасывать вместе с обычным бытовым мусором. Вместо этого оно подлежит сдаче на утилизацию в соответствующий пункт приема электрического и электронного оборудования для последующей переработки и утилизации в соответствии с федеральным или местным законодательством. Обеспечивая правильную утилизацию данного продукта, вы помогаете сэкономить природные ресурсы и предотвращаете ущерб для окружающей среды и здоровья людей, который возможен в случае ненадлежащего обращения. Более подробную информацию о пункте приема и утилизации данного продукта можно получить в местных муниципальных органах или на предприятии по вывозу бытового мусора.



Дата производства

Каждому изделию присваивается уникальный серийный номер в виде буквенно-цифрового ряда и дублируется штрих-кодом, который содержит следующую информацию: название товарной группы, дату производства, порядковый номер изделия. Серийный номер располагается на задней панели продукта, на упаковке и в гарантийном талоне.



Серийный номер располагается на задней панели продукта, на упаковке и в гарантийном талоне.

- 1 Первые две буквы – соответствие товарной группе (электрический чайник – EK).
- 2 Первые две цифры – год производства.
- 3 Вторые две цифры – месяц производства.
- 4 Последние цифры – порядковый номер изделия.



Во избежание недоразумений убедительно просим вас внимательно изучить Руководство по эксплуатации изделия и условия гарантийных обязательств, проверить правильность заполнения гарантийного талона. Гарантийный талон действителен только при наличии правильно и четко указанных: модели, серийного номера изделия, даты покупки, четких печатей фирмы-продавца, подписи покупателя. Серийный номер и модель изделия должны соответствовать указанным в гарантийном талоне. При нарушении этих условий, а также в случае, когда данные, указанные в гарантийном талоне, изменены или стерты, талон признается недействительным.

oursson

Горячая линия OURSSON AG обеспечивает полную информационную поддержку деятельности компании в России, странах СНГ и Балтии. Профессиональные операторы быстро ответят на любой интересующий вас вопрос. Вы можете обращаться в единый центр по вопросам сервисного сопровождения, для рекомендаций специалистов по настройке и подключению, для информирования о местах продаж, с вопросами о рекламных акциях и розыгрышах, проводимых компанией, а также с любыми другими вопросами о деятельности компании на территории России, стран СНГ и Балтии.

Есть вопросы? Звоните, мы поможем!

Телефон горячей линии OURSSON AG (бесплатные звонки со стационарных телефонов):

8 800 100 8 708

Время работы горячей линии:

понедельник-пятница с 10:00 до 20:00 (по московскому времени); без выходных, 7 дней в неделю.

Настоящая инструкция является объектом охраны в соответствии с международным и российским законодательством об авторском праве. Любое несанкционированное использование инструкции, включая копирование, тиражирование и распространение, но не ограничиваясь этим, влечет применение к виновному лицу гражданско-правовой ответственности, а также уголовной ответственности в соответствии со статьей 146 УК РФ и административной ответственности в соответствии со статьей 7.12 КоАП РФ (ст.150.4 КоАП в старой редакции).

Контактная информация:

1. Изготовитель товара – OURSSON AG (OPCON AG), Ул. Гран-Шен 5, 1003 Лозанна, Швейцария.
2. Организация, уполномоченная на принятие и удовлетворение требований потребителей в отношении товара ненадлежащего качества (уполномоченное изготовителем лицо), – ООО «OPCON», 125445, Москва, Ленинградское шоссе, д. 65, стр. 3.
3. Информация о сертификации продукта доступна на сайте www.oursson.com.
4. Импортёр продукции OURSSON AG: РФ и/или страны ETC: смотрите информацию на упаковке товара.

OURSSON AG
Сделано в КНР

EAC

forum.oursson.ru



Скачайте мобильное приложение с рецептами к технике Oursson



www.oursson.com

