

Руководство по эксплуатации

Автопроигрыватель
5312DSP

Fiero

Уважаемый покупатель!

Благодарим Вас за выбор нашей продукции. Мы рады предложить Вам изделия и устройства, разработанные и изготовленные в соответствии с высокими требованиями к качеству, функциональности и дизайну. Перед началом эксплуатации внимательно прочитайте данное руководство, в котором содержится важная информация, касающаяся Вашей безопасности, а также рекомендации по правильному использованию продукта и уходу за ним. Позаботьтесь о сохранности настоящего Руководства и используйте его в качестве справочного материала при дальнейшей эксплуатации изделия.

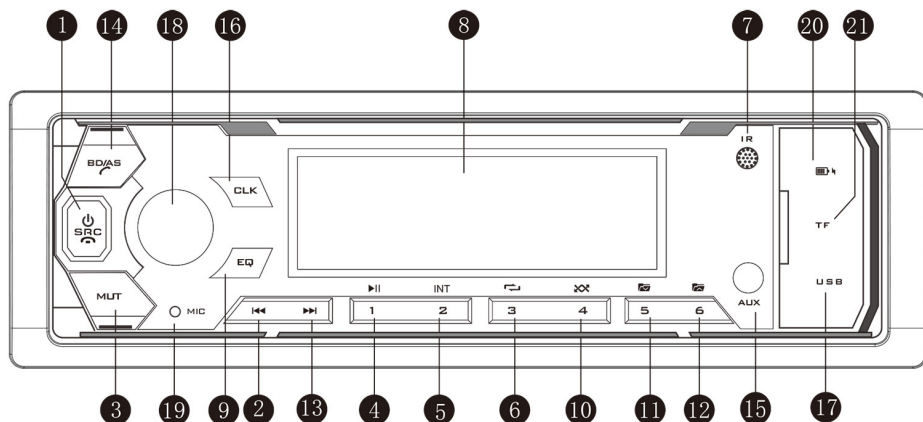
Назначение устройства

Автопроигрыватель предназначен для воспроизведения медиафайлов посредством акустической системы автомобиля.

Меры предосторожности

- Не регулируйте громкость и не осуществляйте какие-либо другие операции с устройством, которые могут Вас отвлечь во время управления автомобилем.
- Не используйте устройство в местах с воздействием сильного магнитного поля (оно может повлиять на работу Bluetooth и радио).
- В дождливую погоду или при высокой влажности возможно образование конденсата, что может привести к поломке устройства. Используйте поглотители влаги или дождитесь полного испарения влаги перед использованием устройства.
- Поддерживайте такой уровень громкости, чтобы во время движения Вы могли слышать всё, что происходит вокруг автомобиля.
- Диапазон рабочих температур: от -20 °C до +50 °C. Не допускайте длительного воздействия тепла или прямых солнечных лучей на устройство. Избегайте перегрева устройства.
- Длительное непрерывное воспроизведение музыки на высоком уровне громкости может повлиять на долговечность работы устройства.
- Устройство не предназначено для использования детьми и лицами с ограниченными физическими, сенсорными или умственными способностями, кроме случаев, когда над ними осуществляется контроль другими лицами, ответственными за их безопасность. Не позволяйте детям играть с устройством.
- Устройство не предназначено для использования в коммерческих целях.

Схема устройства



- 1. ПИТАНИЕ:** нажмите клавишу питания, для включения/выключения устройства.
MODE: нажмите для перехода между пунктами меню.
END CALL: нажмите для завершения или отмены звонка в режиме Bluetooth.
- 2. << :** автоматический поиск радиостанции в порядке убывания частоты; выбор предыдущей композиции.
- 3. MUTE:** нажмите для выключения и включения звука.
- 4. 1/>|| :** выбор радиостанции 1; воспроизведение/остановка композиции.
- 5. 2/INT:** выбор радиостанции 2; включение режима предпрослушивания.
- 6. 3/RPT:** выбор радиостанции 3; повтор одной/всех композиций.
- 7. ИК-приемник для пульта дистанционного управления.**
- 8. LCD-дисплей.**
- 9. EQ:** для настройки эквалайзера.
- 10. 4/RDN:** выбор радиостанции 4; включение режима случайного воспроизведения.
- 11. 5/-10:** выбор радиостанции 5; удерживайте 3 секунды для перехода на 10 композиций назад.
- 12. 6/+10:** выбор радиостанции 6; удерживайте 3 секунды для перехода на 10 композиций вперед.
- 13. >>I :** автоматический поиск радиостанции в порядке увеличения частоты; выбор следующей композиции.
- 14. BAND:** нажмите для переключения радиодиапазонов.
AMS: удерживайте для автопоиска и сохранения радиостанций.
Bluetooth: нажмите для ответа на входящий звонок в режиме Bluetooth.
- 15. Разъем AUX.**
- 16. CLOCK:** настройка часов.
- 17. USB порт для накопителей.**
- 18. VOL/SEL:** вращайте для регулировки громкости; нажмите для переключения параметров звука.
- 19. Встроенный микрофон.**
- 20. USB порт для зарядки устройств.**
- 21. Слот для SD карты.**

Руководство по эксплуатации

Включение/выключение устройства

При включении проигрывателя он начнет воспроизведение с позиции, сохраненной перед выключением (USB, SD, AUX, BT, FM позиции), кроме случаев полного отключения устройства от питания. Во время первого включения устройства основной позицией будет FM.

- Включение: нажмите клавишу питания на проигрывателе для его включения.
- Выключение питания: нажмите и удерживайте клавишу питания, чтобы выключить устройство во время воспроизведения.

Переключение режимов работы

Нажмите клавишу «MOD», чтобы выбрать режим работы. Выбранный режим будет отображён на дисплее. Порядок смены режимов: Радио/USB/SD/AUX/BT.

Настройка громкости

Проигрыватель сохраняет уровень громкости перед выключением и начинает воспроизведение при включении с заданной громкостью. Поворачивайте регулятор громкости по часовой стрелке для увеличения, против часовой для уменьшения громкости.

Уровень громкости (от 0 до 40) отобразится на экране. Нажмите любую кнопку, чтобы выйти из режима настройки громкости.

Нажмите на регулятор громкости для переключения между режимами:

AUDIO / X OVER / DTA SET / CLOCK / ANIMATION / DEMO MODE / TUNER / DISPLAY.

Эквалайзер

Функция позволяет применять предустановленные настройки воспроизведения. Нажмите на кнопку «EQ» для выбора режима воспроизведения: ПОЛЬЗ./БЕЗ ИЗМЕНЕНИЙ/ПОП/КЛАССИЧ./РОК/ДЖАЗЗ/ФЛЭТ/СУПЕРБАСС/EQ ВЫКЛ.

Выключение звука

Нажмите кнопку «MUT», чтобы мгновенно выключить звук. На дисплее отобразится «MUT». Чтобы вернуть предыдущую настройку громкости, снова нажмите на кнопку «MUT».

Работа в режиме радио

Устройство сохраняет до 18 радиостанций.

Настройка режима

В режиме радио нажмите кнопку «BD/AS» для изменения диапазонов в следующем порядке: FM1 — FM2 — FM3, и эти обозначения («FM1», «FM2», «FM3») будут отображаться на экране по очереди.

Автоматическая настройка

В режиме радио нажмите и удерживайте кнопку «BD/AS» три секунды, устройство начнёт поиск радиостанций с самой низкой частоты. Найденные станции будут сохранены до заполнения памяти устройства или достижения максимальной частоты. Устройство начнёт воспроизведение первой найденной радиостанции.

Ручная настройка

В режиме радио нажмите и удерживайте клавишу «>>>» или «<<<» более 2 секунд для ручного поиска. Используйте клавиши настройки вверх и вниз для изменения частоты, длительное удерживание этих клавиш позволит быстро перейти к необходимой частоте. Отпустите, когда нужная частота будет достигнута. Для выхода из режима ручной настройки и проигрывания выбранной станции нажмите любую клавишу (кроме кнопки «MUT»).

Предустановленные станции

Вы можете сохранить до 6 станций в каждом диапазоне, а затем мгновенно перейти к необходимой станции, нажав на соответствующую кнопку на панели управления или на пульте дистанционного управления. Для сохранения понравившейся радиостанции нажмите и удерживайте необходимую кнопку. Станция будет сохранена и может быть вызвана в любое время нажатием соответствующей кнопки предварительной настройки. Повторите для остальных пяти предустановок на текущем диапазоне и для всех предустановок на других диапазонах.

Режим MP3

Воспроизведение/Пауза

Нажмите клавишу «>||», чтобы приостановить текущее воспроизведение. Нажмите эту клавишу еще раз, чтобы возобновить воспроизведение.

Переключение композиций

Нажмите «>>|» или «|<<», чтобы перейти к следующей или предыдущей дорожке; или нажмите клавишу «5» или «6» для перехода на 10 композиций назад или вперёд. Нажмите и удерживайте «>>|» или «|<<» для быстрого поиска музыкального файла.

Предпрослушивание композиций (INT)

Во время воспроизведения USB/SD нажмите клавишу «INT», чтобы воспроизвести первые 10 секунд каждой дорожки на устройстве. Когда желаемая дорожка достигнута, снова нажмите клавишу «INT», чтобы завершить сканирование и воспроизвести выбранную дорожку.

Повтор (RPT)

Нажмите клавишу «RPT» для повторного воспроизведения текущей дорожки, нажмите клавишу «RPT» еще раз, чтобы повторить все дорожки на устройствах USB/SD.

Случайное воспроизведение (RDM)

Нажмите клавишу «RDM» для случайного воспроизведения всех файлов на устройствах USB/SD. Нажмите эту клавишу еще раз, чтобы возобновить нормальное воспроизведение.

Поиск файла MP3 или папки

Нажмите и удерживайте клавишу «5» в течение 3 секунд, чтобы найти предыдущую папку, нажмите и удерживайте клавишу «6» в течение 3 секунд, чтобы найти следующую папку.

Подключение USB/SD

После установки в устройство USB или SD карты проигрыватель автоматически обнаружит имеющиеся аудиофайлы и начнет воспроизведение.

Для извлечения USB или SD устройства нажмите клавишу MOD для выбора другого источника воспроизведения и извлеките USB или SD устройство из проигрывателя.

Внимание: устройство в основном поддерживает только воспроизведение файлов формата MP3/FLAC.

Режим AUX

Нажмите кнопку «MODE» и войдите в режим воспроизведения AUX. Используйте кабель AUX (не входит в комплект) для подключения к внешнему устройству. В режиме AUX Вы можете нажать кнопку «MODE», чтобы изменить режим воспроизведения.

Работа с BLUETOOTH

Включите функцию Bluetooth в мобильном телефоне и начните поиск устройства. Когда он найдет устройство 1323DSP, попробуйте соединить их. Вам может потребоваться ввести пароль «0000» на вашем мобильном телефоне. После успешного подключения на дисплее автопроигрывателя появится надпись «BT ON». Теперь Вы можете совершать звонки или слушать музыку по Bluetooth через автопроигрыватель.

Настройка параметров DSP

Параметры меню

Нажмите на регулятор громкости и вращайте для выбора раздела настроек: AUDIO / X OVER / DTA SET / CLOCK / ANIMATION / DEMO MODE / TUNER / DISPLAY. Для возвращения в предыдущий подраздел меню, нажмите BAND/AMS. Для подтверждения настройки нажмите на регулятор громкости.

Аудио

С помощью регулятора громкости выберите раздел AUDIO. В данном разделе доступны: SW LEVEL / PRESET EQ / X BASS / SURROUND / BASS / MIDDLE / TREBLE / BALANCE / FADER / BEEP OFF / AUDIO RST.

SW LEVEL

Нажмите на регулятор громкости, а затем поверните его, чтобы отрегулировать уровень громкости сабвуфера от -8 до 0.

PRESET EQ

Нажмите на регулятор громкости, а затем поверните его, чтобы выбрать предустановленные настройки эквалайзера: ПОЛЬЗ. / БЕЗ ИЗМЕНЕНИЙ / ПОП / КЛАССИЧ. / РОК / ДЖАЗЗ / ФЛЭТ / СУПЕРБАСС /EQ ВЫКЛ. В пользовательском режиме нажмите на регулятор громкости, а затем поверните его, чтобы вручную настроить эквалайзер (30 полос). Полосы эквалайзера выбираются в порядке от 25 Гц до 20 кГц.

X BASS

Используйте данную функцию для усиления уровня низких частот (от 60 Гц до 300 Гц). Доступно 3 режима регулировки — от 0 до 3.

SURROUND

Нажмите на регулятор громкости, а затем поверните его, чтобы включить или выключить объемный звук.

BASS

Нажмите на регулятор громкости, а затем поверните его, для усиления басов. Всего доступно 7 уровней.

MIDDLE

Нажмите на регулятор громкости, а затем поверните его, чтобы изменить средние частоты. Всего доступно 7 уровней.

TREBLE

Нажмите на регулятор громкости, а затем поверните его, чтобы изменить высокие частоты. Всего доступно 7 уровней.

BALANCE

Нажмите на регулятор громкости, а затем поверните его, чтобы настроить громкость правых и левых динамиков. Всего доступно 7 уровней.

FADER

Нажмите на регулятор громкости, а затем поверните его, чтобы настроить громкость фронтальных и тыловых динамиков. Всего доступно 7 уровней.

BEEP OFF

Нажмите на регулятор громкости, чтобы включить/выключить звуковое оповещение при действиях.

AUDIO RST

Нажмите на регулятор громкости, а затем поверните его, чтобы сбросить все аудио настройки.

X OVER (Кроссовер)

В данном меню доступно 3 режима настройки фильтра частот (NET 4.2; NET 2-way; NET 3-way). При выборе одной из систем (NET 4.2, 2-way, 3-way), появляется возможность настройки передних (FRONT), задних (REAR) динамиков, а также сабвуфера (SUBWOOFER) по отдельности.

NET 4.2

A: HPF FREQ (Фильтр высоких частот): выбрав определенный динамик или сабвуфер поверните регулятор громкости, чтобы изменить частоту среза. Доступное изменение частоты — от 30 Гц до 800 Гц.

B: HPF SLOPE (ФВЧ СПАД): после выбора частоты среза, поверните регулятор громкости, чтобы изменить крутизну спада. Доступное изменение крутизны спада — -6/-12/-18.

C: LPF FREQ (Фильтр низких частот): выбрав определенный динамик или сабвуфер поверните регулятор громкости, чтобы изменить частоту среза. Доступное изменение частоты — от 630 Гц до 12,5 кГц.

D: LPF SLOPE (ФНЧ СПАД): после выбора частоты среза, поверните регулятор громкости, чтобы изменить крутизну спада. Доступное изменение крутизны спада — -6/-12/-18.

E: PHASE (ФАЗА): переключает фазу между нормальным и обратным положением.

F: GAIN (Уровень громкости): регулировка уровня громкости от -8 до 0 дБ.

NET 2-WAY

ВЧ-Динамик (TWEETER):

A: HPF FREQ (Фильтр высоких частот) выбрав ВЧ-Динамик поверните регулятор громкости, чтобы изменить частоту среза. Доступное изменение частоты — от 630 Гц до 12,5 кГц.

B: Gain left (уровень громкости выбранной частоты (лев. канал)).

Регулировка уровня громкости от -8 до 0 дБ.

C: Gain right (уровень громкости выбранной частоты (прав. канал)).

Регулировка уровня громкости от -8 до 0 дБ.

Передний (FRONT)

A: HPF FREQ (Фильтр высоких частот): выбрав передний динамик поверните регулятор громкости, чтобы изменить частоту среза. Доступное изменение частоты — от 30 Гц до 800 Гц.

B: HPF SLOPE (ФВЧ СПАД): после выбора частоты среза, поверните регулятор громкости, чтобы изменить крутизну спада. Доступное изменение крутизны спада — -6/-12/-18.

C: GAIN (Уровень громкости): регулировка уровня громкости от -8 до 0 дБ.

Задний (REAR)

A: HPF FREQ (Фильтр высоких частот): выбрав задний динамик поверните регулятор громкости, чтобы изменить частоту среза. Доступное изменение частоты — от 30 Гц до 800 Гц.

B: HPF SLOPE (ФВЧ СПАД): после выбора частоты среза, поверните регулятор громкости, чтобы изменить крутизну спада. Доступное изменение крутизны спада — -6/-12/-18.

C: GAIN (Уровень громкости): регулировка уровня громкости от -8 до 0 дБ.

Сабвуфер (SUBWOOFER)

A: LPF FREQ (Фильтр низких частот): выбрав сабвуфер поверните регулятор громкости, чтобы изменить частоту среза. Доступное изменение частоты — от 30 Гц до 800 Гц.

B: LPF SLOPE (ФНЧ СПАД): после выбора частоты среза, поверните регулятор громкости, чтобы изменить крутизну спада. Доступное изменение крутизны спада — -6/-12/-18.

C: PHASE (ФАЗА): переключает фазу сабвуфера между нормальным и обратным положением.

D: GAIN (Уровень громкости): Регулировка уровня громкости от -8 до 0 дБ.

NET 3-WAY

ВЧ-Динамик (TWEETER):

A: HPF FREQ (Фильтр высоких частот)выбрав ВЧ-Динамик поверните регулятор громкости, чтобы изменить частоту среза. Доступное изменение частоты — от 630 Гц до 12,5 кГц.

B: HPF SLOPE (ФВЧ СПАД): после выбора частоты среза, поверните регулятор громкости, чтобы изменить крутизну спада. Доступное изменение крутизны спада — -6/-12/-18.

C: PHASE (ФАЗА): переключает фазу между нормальным и обратным положением.

D: GAIN (Уровень громкости): Регулировка уровня громкости от -8 до 0 дБ.

СЧ-Динамик (MIDDLE)

A: HPF FREQ (Фильтр высоких частот): выбрав СЧ-Динамик поверните регулятор громкости, чтобы изменить частоту среза. Доступное изменение частоты — от 30 Гц до 800 Гц.

B: HPF SLOPE (ФВЧ СПАД): после выбора частоты среза, поверните регулятор громкости, чтобы изменить крутизну спада. Доступное изменение крутизны спада — -6/-12/-18.

C: LPF FREQ (Фильтр низких частот): выбрав СЧ-Динамик поверните регулятор громкости, чтобы изменить частоту среза. Доступное изменение частоты — от 630 Гц до 12,5 кГц.

D: LPF SLOPE (ФНЧ СПАД): после выбора частоты среза, поверните регулятор громкости, чтобы изменить крутизну спада. Доступное изменение крутизны спада — -6/-12/-18.

E: PHASE (ФАЗА): переключает фазу между нормальным и обратным положением.

F: GAIN (Уровень громкости): регулировка уровня громкости от -8 до 0 дБ.

Сабвуфер (SUBWOOFER)

A: LPF FREQ (Фильтр низких частот): выбрав сабвуфер поверните регулятор громкости, чтобы изменить частоту среза. Доступное изменение частоты — от 30 Гц до 800 Гц.

B: LPF SLOPE (ФНЧ СПАД): после выбора частоты среза, поверните регулятор громкости, чтобы изменить крутизну спада. Доступное изменение крутизны спада — -6/-12/-18.

C: PHASE (ФАЗА): переключает фазу сабвуфера между нормальным и обратным положением.

D: GAIN (Уровень громкости): регулировка уровня громкости от -8 до 0 дБ.

DTA SET

Выбрав МЕНЮ «DTA SET», нажмите на регулятор громкости, чтобы перейти к следующим настройкам:

- **CAR TYPE (Тип автомобиля):** Small (компактный) / Medium (средний) / Large (большой).
- **POSITION (Положение):** выбор позиции слушателя. CENTRE (посередине), FRONT LEFT (впереди слева), FRONT RIGHT (впереди справа) и т.д.
- **UNIT (Единица измерения):** выбор единиц измерения. Доступные единицы измерения: сантиметры (CM), миллисекунды (MS), дюймы (INCH).
- **DISTANCE (Расстояние):** ручная настройка расстояния от каждого динамика до точки прослушивания
- **DTA RESET:** сброс всех вышеперечисленных настроек.

CLOCK (Часы)

Нажмите на регулятор громкости и вращайте его, чтобы настроить часы:

Clock Format (формат времени) / Clock adjust (настройка часов) / Date Format (формат даты) / Date Set (настройка даты).

ANIMATION (Анимация)

Установка интервала отображения анимации: 15сек / 30сек / 1мин / 2мин / 4мин.

DEMO MODE (Демо режим)

Нажмите на регулятор громкости и вращайте его, чтобы включить («ON») или выключить («OFF») демо режим.

TUNER (Радио)

Выбрав Радио, нажмите на регулятор громкости, чтобы перейти к следующим настройкам:

A: СТЕРЕО режим: вкл/выкл.

B: DX: переключение режимов дальнего (distance) и ближнего (local) приемов.

C: RDS: вкл/выкл.включение системы текстовых сообщений.

- AF — переход на более устойчивые частоты.
- TA — сообщение о дорожном движении.

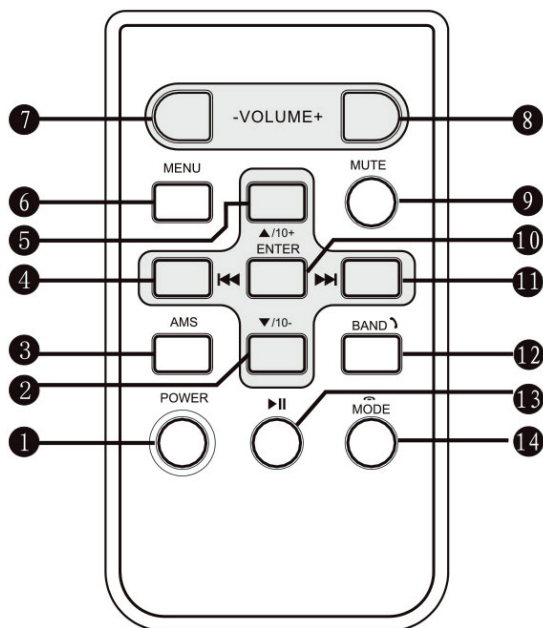
D: РЕГИОН: выбор региона вещания (EUROPE/USA/ASIA/RUSSIA).

DISPLAY (Дисплей)

Выбрав Дисплей, нажмите на регулятор громкости, чтобы перейти к следующим настройкам:

- COLOR: настройка цвета подсветки по каналу RGB. Нажмите на регулятор громкости и вращайте его для выбора АВТО/КРАСНЫЙ/СИНИЙ/ЗЕЛЕНый/ЖЕЛТЫЙ/ГОЛУБОЙ/ФИОЛЕТОВЫЙ.
- SPECTRUM: нажмите на регулятор громкости, а затем поверните его, чтобы включить («ON») или выключить («OFF») спектр.
- ID3 TAG: нажмите на регулятор громкости, а затем поверните его, чтобы включить («ON») или выключить («OFF») отображение ID3-тегов.
- VERSION: нажмите на регулятор громкости, чтобы проверить версию ПО.

Пульт ДУ



1. Включение/выключение.
2. Переход на 10 композиций назад.
3. Автоматический поиск радиостанций.
4. Переход к предыдущей композиции/радиостанции; поиск радиостанций в порядке уменьшения частоты.
5. Переход на 10 композиций вперед.
6. Настройка параметров DSP.
7. Уменьшение громкости.
8. Увеличение громкости.
9. Отключение звука.
10. Подтверждение выбора.
11. Переход к следующей композиции/радиостанции; поиск радиостанций в порядке увеличения частоты.
12. Переключение радиодиапазонов; принять входящий вызов.
13. Воспроизведение/пауза.
14. Выбор режима; завершение/отмена вызова.

Возможные неисправности и способы их устранения

Если во время использования проигрывателя, вы столкнетесь с какими-либо проблемами, внимательно прочитайте инструкцию еще раз и посмотрите таблицу с решением типовых ситуаций (приведена ниже). Если нижеперечисленные меры не помогают в ликвидации проблем, немедленно прекратите эксплуатацию устройства и обратитесь в авторизованный сервисный центр.

Проблема	Решение
Устройство выключается	Проверьте напряжение сети в автомобиле. Оборудование не может работать с нестабильным напряжением
Отсутствует звук	Проверьте, находится ли громкость на нормальном уровне
Посторонние шумы	<ul style="list-style-type: none">• Проверьте, надежно ли подключена антенна к устройству.• Автомобиль находится далеко от радиостанции, сигнал не получен.• Автомобиль находится в нарушенном состоянии.• Неверно заданная частота, проверьте частоту автоматическим или ручным поиском
Низкий уровень громкости	<ul style="list-style-type: none">• Проверьте целостность динамиков и нет ли их короткого замыкания.• Температура окружающей среды слишком высокая
Не распознаётся подключенное устройство	<ul style="list-style-type: none">• Переподключите устройство.• Проверьте подключенное устройство на наличие повреждений

Технические характеристики

- Модель: 5312DSP.
- Торговая марка: Fiero.
- Размер: 1 дин.
- Питание: 12 В.
- Встроенный Bluetooth.
- Максимальная мощность: 4x48 Вт.
- Дисплей: LCD.
- Подключаемые устройства: USB/SD/AUX.
- Читаемые форматы: MP3/FLAC/WAV.
- 2 выхода на сабвуфер.
- Оптический выход.
- Наличие DSP процессора.
- Эквалайзер: 41 полоса + XBASS, XOVER.
- Радио: FM.
- Вход для подключения внешнего микрофона.
- Версия Bluetooth: 5.0.
- Стандарт Bluetooth: IEEE 802.15.1.
- Диапазон частот: 2400–2483.5 МГц.
- Мощность передатчика: 9 дБм (макс).
- Рабочий диапазон радио FM: 87,5–108 МГц.

Комплектация

- Руководство по эксплуатации.
- Пульт ДУ.
- Автомагнитола.
- ISO коннектор для подключения.
- Внешний микрофон.

Правила и условия монтажа, хранения, перевозки (транспортировки), реализации и утилизации

- Правила и условия монтажа устройства описаны в данном руководстве в разделе «Руководство по установке».
- Хранение устройства должно производиться в упаковке в отапливаемых помещениях у изготовителя и потребителя при температуре воздуха от 5 °С до 40 °С и относительной влажности воздуха не более 80%. В помещениях не должно быть агрессивных примесей (паров кислот, щелочей), вызывающих коррозию.
- Перевозка устройства должна осуществляться в сухой среде.
- Устройство требует бережного обращения, оберегайте его от воздействия пыли, грязи, ударов, влаги, огня и т.д.
- Реализация устройства должна производиться в соответствии с местным законодательством.
- Утилизация данного изделия должна быть осуществлена согласно местным нормам и правилам по переработке отходов. Обеспечивая правильную утилизацию данного продукта, Вы помогаете предотвратить нанесение потенциального вреда окружающей среде и здоровью человека в результате неконтролируемого выброса отходов и рационально использовать материальные ресурсы. Более подробную информацию о пунктах приема и утилизации данного продукта можно получить в местных муниципальных органах или на предприятии по вывозу бытового мусора.
- При обнаружении неисправности устройства следует немедленно обратиться в авторизованный сервисный центр или утилизировать устройство.

Дополнительная информация

Manufacturer: JIANGMEN VOXEAST ELECTRONIC CO., LTD.
Building A, No. 63 Tian Yuan Road, Chao Lian, Jiangmen, China.

Изготовитель: Цзянмэнь Воксест Электроник Ко., Лтд.
Зд. А, шоссе Тянь Юань № 63, Чао Лянь, Цзянмэнь, Китай.
Сделано в Китае.

Импортер в России / уполномоченное изготовителем лицо: ООО «Атлас»,
690068, Россия, Приморский край, г. Владивосток, проспект 100-летия
Владивостока, дом 155, корпус 3, офис 5.

Адрес электронной почты: atlas.llc@ya.ru

Товар соответствует требованиям технического регламента Таможенного союза
ТР ТС 020/2011 «Электромагнитная совместимость технических средств».



Товар изготовлен (мм.гггг) / Тауар жасалған күні (аа.жжжж): _____

v.2

Гарантийный талон

SN/IMEI: _____

Дата постановки на гарантию: _____

Производитель гарантирует бесперебойную работу устройства в течение всего гарантийного срока, а также отсутствие дефектов в материалах и сборке. Гарантийный период исчисляется с момента приобретения изделия и распространяется только на новые продукты.

В гарантийное обслуживание входит бесплатный ремонт или замена элементов, вышедших из строя не по вине потребителя в течение гарантийного срока при условии эксплуатации изделия согласно руководству пользователя. Ремонт или замена элементов производится на территории уполномоченных сервисных центров.

Срок гарантии: 12 месяцев.

Срок эксплуатации: 24 месяца.

Актуальный список сервисных центров по адресу:

<https://www.dns-shop.ru/service-center/>

Гарантийные обязательства и бесплатное сервисное обслуживание не распространяются на перечисленные ниже принадлежности, входящие в комплектность товара, если их замена не связана с разборкой изделия:

- Элементы питания (батарейки) для ПДУ (Пульт дистанционного управления).
- Соединительные кабели, антенны и переходники для них, наушники, микрофоны, устройства «HANDS-FREE»; носители информации различных типов, программное обеспечение (ПО) и драйверы, поставляемые в комплекте (включая, но не ограничиваясь ПО, предустановленным на накопитель на жестких магнитных дисках изделия), внешние устройства ввода-вывода и манипуляторы.
- Чехлы, сумки, ремни, шнуры для переноски, монтажные приспособления, инструменты, документацию, прилагаемую к изделию.
- Расходные материалы и детали, подвергающиеся естественному износу.



Производитель не несёт гарантийных обязательств в следующих случаях:

- Истек Гарантийный срок.
- Если изделие, предназначенное для личных (бытовых, семейных) нужд, использовалось для осуществления предпринимательской деятельности, а также в иных целях, не соответствующих его прямому назначению.
- Производитель не несет ответственности за возможный материальный, моральный и иной вред, понесенный владельцем изделия и/или третьими лицами, вследствие нарушения требований руководства пользователя при использовании, не соблюдения рекомендаций по установке и обслуживанию изделия, правил подключения (короткие замыкания, возникшие также в результате воздействия несоответствующего сетевого напряжения, как на само изделие, так и на изделия, сопряженные с ним), хранении и транспортировке изделия.
- Все случаи механического повреждения: сколы, трещины, деформации, следы ударов, вмятины, замятия и др., полученные в процессе эксплуатации изделия.
- Имеются следы сторонней модификации, несанкционированного ремонта лицами, не уполномоченными для проведения таких работ. Если дефект вызван изменением конструкции или схемы изделия, подключением внешних устройств, не предусмотренных Производителем, использованием устройства, не имеющего сертификата соответствия согласно законодательству Российской Федерации.
- Если дефект изделия вызван действием непреодолимой силы (природных стихий, пожаров, наводнений, землетрясений, бытовых факторов и прочих ситуаций, не зависящих от Производителя), либо действиями третьих лиц, которые Производитель не мог предвидеть.
- Дефект вызван попаданием внутрь изделия посторонних предметов, инородных тел, веществ, жидкостей, насекомых или животных, воздействием агрессивных сред, высокой влажности, высоких температур, которые привели к полному или частичному выходу из строя изделия.
- Отсутствует или не соответствует идентификация изделия (серийный номер). Если повреждения (недостатки) вызваны воздействием вредоносного программного обеспечения; установкой, сменой или удалением паролей (кодов), приведшим к отсутствию доступа к программным ресурсам изделия, без возможности их сброса/восстановления, ввиду отсутствия предоставления данной услуги поставщиком ПО.
- Если дефекты работы вызваны несоответствием стандартам или техническим регламентам питающих, кабельных, телекоммуникационных сетей, мощности радиосигнала, в том числе из-за особенностей рельефа и других подобных внешних факторов, использования изделия на границе или вне зоны действия сети.
- Если повреждения вызваны использованием нестандартных (неоригинальных) и/или некачественных (поврежденных) расходных материалов, принадлежностей, запасных частей, элементов питания, носителей информации различных типов (включая, CD, DVD диски, карты памяти, SIM карты, картриджи).
- Если недостатки вызваны получением, установкой и использованием несовместимого контента (мелодии, графика, видео и другие файлы, приложения Java и подобные им программы).
- На ущерб, причиненный другому оборудованию, работающему в сопряжении с данным изделием.

