

Пайдалану бойынша нұсқаулық

Авто-ойнатқышы
5312DSP

Fiero

Құрметті сатып алушы!

Біздің өнімді таңдағаныңыз үшін алғыс айтамыз. Біз Сізге сапалы, функционалды және жоғары талаптарға сәйкес әзірленген және жасалған өнімдер мен құрылғыларды ұсынуға қуаныштымыз. Пайдалануды бастамас бұрын, Сіздің қауіпсіздігіңізге қатысты маңызды ақпаратты, сондай-ақ өнімді дұрыс пайдалану және оған күтім жасау бойынша ұсыныстарды қамтитын осы нұсқаулықты мұқият оқып шығыңыз. Осы Нұсқаулықтың сақталуына назар аударыңыз және оны өнімді одан әрі пайдалану кезінде анықтамалық материал ретінде пайдаланыңыз.

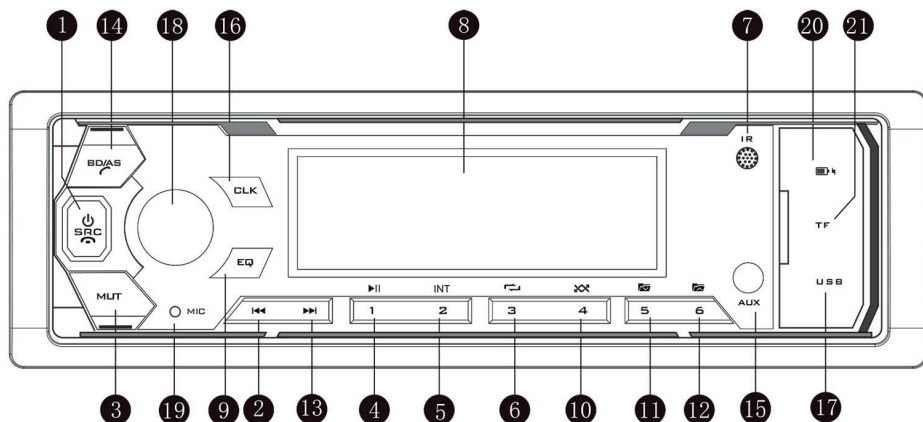
Құрылғы мақсаты

Авто-ойнатқыш көліктің акустикалық жүйесі арқылы медиа файлдарды ойнатуға арналған.

Сақтық шаралары

- Көлік жүргізу кезінде алаңдататын дыбыс деңгейін реттемеңіз немесе құрылғының басқа әрекеттерін орындамаңыз.
- Құрылғыны күшті магнит өрісі бар жерлерде пайдаланбаңыз (бұл Bluetooth және радио жұмысына әсер етуі мүмкін).
- Жаңбырлы ауа-райында немесе жоғары ылғалдылықта конденсация пайда болуы мүмкін, бұл құрылғыны зақымдауы мүмкін. Құрылғыны пайдаланбас бұрын ылғалдандырғыштарды пайдаланыңыз немесе ылғалдың толығымен булануын күтіңіз.
- Дыбыс деңгейін көлік жүргізу кезінде көліктің айналасындағы барлық нәрсені ести алатындай деңгейде ұстаңыз.
- Жұмыс температурасының диапазоны: -20°C -тан $+50^{\circ}\text{C}$ -қа дейін. Құрылғыны ұзақыстыққа немесе тікелей күн сәулесінің әсеріне ұшыратпаңыз. Құрылғының қызып кетуіне жол бермеңіз.
- Музыканы ұзақ уақыт бойы жоғары дыбыс деңгейінде үздіксіз ойнату құрылғының ұзақ қызмет ету мерзіміне әсер етуі мүмкін.
- Құрылғы балалардың және дене, сенсорлық немесе ақыл-ой қабілеті шектеулі адамдардың пайдалануына арналмаған, олардың қауіпсіздігіне жауапты адамдардың бақылауы жүзеге асырылатын жағдайлардан басқа. Балаларға құрылғымен ойнауға рұқсат бермеңіз.
- Құрылғы коммерциялық мақсатта пайдалануға арналмаған.

Құрылғы схемасы



- 1. ҚҰАТ:** құрылғыны қосу/өшіру үшін құат пернесін басыңыз.
MODE: мәзір элементтері арасында жылжу үшін басыңыз.
END CALL: Bluetooth режимінде қоңырауды аяқтау немесе одан бас тарту үшін басыңыз.
- 2. I<< :** радиостанцияны жиіліктің кему реті бойынша автоматты іздеу; алдыңғы тректі таңдау.
- 3. MUTE:** дыбысты өшіру және қосу үшін басыңыз.
- 4. 1/>|| :** 1 радиостанцияны таңдау; әнді ойнату/тоқтату.
- 5. 2/INT :** 2 радиостанцияны таңдау; алдын ала қарау режимін қосу.
- 6. 3/RPT :** радиостанцияны таңдау 3; бір/барлық жолды қайталау.
- 7. Қашықтан басқаруға арналған ИҚ қабылдағыш.**
- 8. LCD-дисплей.**
- 9. EQ:** эквалайзерді реттеу үшін.
- 10. 4/RDN :** радиостанцияны таңдау 4; кездейсоқ ойнату режимін қосу.
- 11. 5/-10 :** радиостанцияны таңдау 5; 10 әнді артқа өткізіп жіберу үшін 3 секунд басып тұрыңыз.
- 12. 6/+10 :** радиостанцияны таңдау 6; 10 әнді алға өткізіп жіберу үшін 3 секунд басып тұрыңыз.
- 13. >>I :** радиостанцияны жиіліктің өсу реті бойынша автоматты іздеу; келесі жолды таңдау.
- 14. BAND:** радио диапазондарын ауыстыру үшін басыңыз.
AMS: радиостанцияларды автоматты іздеу және сақтау үшін ұстап тұрыңыз.
Bluetooth: Bluetooth режимінде кіріс қоңырауға жауап беру үшін басыңыз.
- 15. AUX ұясы.**
- 16. CLOCK:** сағатты орнату.
- 17. Дискілерге арналған USB порты.**
- 18. VOL/SEL:** дыбыс деңгейін реттеу үшін бұраңыз; дыбыс опцияларын ауыстыру үшін басыңыз.
- 19. Кірістірілген микрофон.**
- 20. Құрылғыларды зарядтауға арналған USB порты.**
- 21. SD картасы ұясы.**

Пайдалану бойынша нұсқаулық

Құрылғыны қосу/өшіру

Ойнатқыш қосылған кезде, құрылғы толығымен өшірілмесе, ол өшіру алдында сақталған орыннан ойнай бастайды (USB, SD, AUX, BT, FM позициялары). Құрылғыны бірінші рет қосқанда негізгі орын FM болады.

- Қосу: ойнатқышты қосу үшін қуат батырмасын басыңыз.
- Қуатты өшіру: ойнату кезінде құрылғыны өшіру үшін қуат пернесін басып тұрыңыз.

Жұмыс режимдерін ауыстыру

Жұмыс режимін таңдау үшін «MOD» пернесін басыңыз. Таңдалған режим дисплейде көрсетіледі. Режимді өзгерту реті: Радио/USB/SD/AUX/BT.

Дыбыс деңгейін орнату

Ойнатқыш дыбыс деңгейін өшірмес бұрын сақтайды және ол қосылған кезде орнатылған дыбыс деңгейінде ойнай бастайды. Дыбыс деңгейін арттыру үшін сағат тілінің бағытымен, азайту үшін сағат тіліне қарсы бұраңыз.

Экранда дыбыс деңгейі (0-ден 40-қа дейін) көрсетіледі. Дыбыс деңгейін орнату режимінен шығу үшін кез келген батырманы басыңыз.

Режимдер арасында ауысу үшін дыбыс деңгейін басқару батырмасын басыңыз: AUDIO / X OVER / DTA SET / CLOCK / ANIMATION / DEMO MODE / TUNER / DISPLAY.

Эквалайзер

Функция алдын ала орнатылған ойнату параметрлерін қолдануға мүмкіндік береді. Ойнату режимін таңдау үшін «EQ» батырмасын басыңыз:

ПАЙДАЛАНУШЫ / ӨЗГЕРІССІЗ / ПОП / КЛАССИКАЛЫҚ / РОК / ДЖАЗЗ / ФЛЭТ / СУПЕРБАСС / EQ ӨШІРУ.

Дыбысты өшіру

Дыбысты лезде өшіру үшін «MUT» батырмасын басыңыз. Бейнебетте «MUT» көрсетіледі. Алдыңғы дыбыс деңгейі параметріне оралу үшін MUT батырмасын қайта басыңыз.

Радио жұмысы

Құрылғы 18 радиостанцияға дейін сақтайды.

Режим параметрі

Радио режимінде диапазондарды келесі ретпен өзгерту үшін «BD/AS» батырмасын басыңыз: FM1 — FM2 — FM3, және бұл белгілеулер («FM1», «FM2», «FM3») экранда кезекпен көрсетіледі.

Автоматты орнату

Радио режимінде «BD/AS» батырмасын үш секунд басып тұрыңыз, құрылғы ең төменгі жиіліктегі радиостанцияларды іздеуді бастайды. Табылған станциялар құрылғы жады толғанша немесе максималды жиілікке жеткенше сақталады. Құрылғы бірінші табылған радиостанцияны ойната бастайды.

Қолмен орнату

Радио режимінде қолмен іздеу үшін «>>>» немесе «<<<» пернесін 2 секундтан артық басып тұрыңыз. Жиілікті өзгерту үшін жоғары және төмен реттеу пернелерін пайдаланыңыз, бұл пернелерді ұзақ уақыт ұстап тұру қажетті жиілікке жылдам ауысады. Қажетті жиілікке жеткенде босатыңыз. Қолмен реттеу режимінен шығу және таңдалған станцияны ойнату үшін кез келген пернені басыңыз («MUT» батырмасын қоспағанда).

Алдын ала орнатылған станциялар

Әрбір жолақта 6 станцияға дейін сақтауға болады, содан кейін басқару панеліндегі немесе қашықтан басқару пультіндегі сәйкес батырманы басу арқылы қажетті станцияға бірден өтуге болады. Таңдаулы радиостанцияны сақтау үшін қажетті батырманы басып тұрыңыз. Станция сақталады және оны кез келген уақытта сәйкес алдын ала орнатылған батырманы басу арқылы шақыруға болады. Ағымдағы жолақтағы қалған бес алдын ала орнату үшін және басқа жолақтардағы барлық алдын ала орнатулар үшін қайталаңыз.

MP3 режимі

Ойнату/Үзіліс

Ағымдағы ойнатуды кідірту үшін «>||» пернесін басыңыз. Ойнатуды жалғастыру үшін осы пернені қайта басыңыз.

Әндерді ауыстыру

Келесі немесе алдыңғы жолға өту үшін «>>|» немесе «|<<<» батырмасын басыңыз; немесе 10 әнді артқа немесе алға өткізіп жіберу үшін «5» немесе «6» пернесін басыңыз. Музыкалық файлды жылдам іздеу үшін «>>|» немесе «|<<<» батырмасын басып тұрыңыз.

Әнді алдын ала қарау (INT)

USB/SD ойнату кезінде құрылғыдағы әрбір жолдың алғашқы 10 секундын ойнату үшін «INT» пернесін басыңыз. Қажетті жолға жеткенде сканерлеуді аяқтау және таңдалған жолды ойнату үшін «INT» пернесін қайта басыңыз.

Қайталау (RPT)

Ағымдағы жолды қайталау үшін «RPT» пернесін басыңыз, USB/SD құрылғыларындағы барлық тректерді қайталау үшін «RPT» пернесін қайтадан басыңыз.

Кездейсоқ ойнату (RDM)

USB/SD құрылғыларындағы барлық файлдарды кездейсоқ ойнату үшін «RDM» пернесін басыңыз. Қалыпты ойнатуды жалғастыру үшін осы пернені қайта басыңыз.

MP3 файлын немесе қалтасын іздеу

Алдыңғы қалтаны табу үшін «5» пернесін 3 секунд басып тұрыңыз, келесі қалтаны табу үшін «6» пернесін 3 секунд басып тұрыңыз.

USB/SD қосылымы

Құрылғыға USB немесе SD картасын салғаннан кейін ойнатқыш қол жетімді аудио файлдарды автоматты түрде анықтап, ойнатуды бастайды.

USB немесе SD құрылғысын алып тастау үшін, басқа ойнату көзін таңдау және USB немесе SD құрылғысын ойнатқыштан шығару үшін MOD пернесін басыңыз.

Назар аударыңыз: құрылғы негізінен MP3/FLAC файлдарын ойнатуды ғана қолдайды.

AUX режимі

«MODE» батырмасын басып, AUX ойнату режиміне өтіңіз. Сыртқы құрылғыға қосылу үшін AUX кәбілін (жинаққа кірмейді) пайдаланыңыз. AUX режимінде ойнату режимін өзгерту үшін «MODE» батырмасын басуға болады.

BLUETOOTH арқылы жұмыс істеу

Ұялы телефонның Bluetooth функциясын қосып, құрылғыны іздеуді бастаңыз. Ол 1323DSP құрылғысын тапқанда, оларды жұптап көріңіз. Ұялы телефоныңызда «0000» паролін енгізу қажет болуы мүмкін. Сәтті қосылымнан кейін автоматты ойнатқыш дисплейінде «BT ON» пайда болады. Енді автоматты ойнатқыш арқылы Bluetooth арқылы қоңырау шалуға немесе музыка тыңдауға болады.

DSP параметрлерін орнату

Мәзір опциялары

Параметрлер бөлімін таңдау үшін дыбыс деңгейін басқару батырмасын басып, бұраңыз:

AUDIO / X OVER / DTA SET / CLOCK / ANIMATION / DEMO MODE / TUNER / DISPLAY.

Алдыңғы мәзір ішкі бөліміне оралу үшін BAND/AMS батырмасын басыңыз. Параметрді растау үшін дыбыс деңгейін басқару батырмасын басыңыз.

Аудио

AUDIO бөлімін таңдау үшін дыбыс деңгейін басқаруды пайдаланыңыз. Бұл бөлімде қолжетімді: SW LEVEL / PRESET EQ / X BASS / SURROUND / BASS / MIDDLE / TREBLE / AUDIO RST.

SW LEVEL

Дыбыс деңгейін басқару батырмасын басып, сабвуфердің дыбыс деңгейін -8-ден 0-ге дейін реттеу үшін оны бұраңыз.

PRESET EQ

Дыбыс деңгейін басқару батырмасын басып, алдын ала орнатылған эквалайзер параметрлерін таңдау үшін оны бұраңыз: ПАЙДАЛАНУШЫ / ӨЗГЕРІССІЗ / ПОП / КЛАССИКАЛЫҚ / РОК / ДЖАЗЗ / ФЛЭТ / СУПЕРБАСС / EQ ӨШІРУ. Пайдаланушы режимінде эквалайзерді (30 диапазон) қолмен реттеу үшін дыбыс деңгейін басқару батырмасын басып, оны бұраңыз. Эквалайзер жолақтары 25 Гц-тен 20 кГц-ке дейінгі ретпен таңдалады.

X BASS

Бұл функцияны басс деңгейін арттыру үшін пайдаланыңыз (60 Гц-тен 300 Гц-ке дейін). 3 реттеу режимі бар — 0-ден 3-ке дейін.

SURROUND

Дыбыс деңгейін басқару батырмасын басып, көлемді дыбысты қосу немесе өшіру үшін оны бұраңыз.

BASS

Дыбыс деңгейін басқару батырмасын басып, бассты күшейту үшін оны бұраңыз. Барлығы 7 деңгей бар.

MIDDLE

Дыбыс деңгейін басқару батырмасын басып, ортаңғы жиіліктерді өзгерту үшін оны бұраңыз. Барлығы 7 деңгей бар.

TREBLE

Дыбыс деңгейін басқару батырмасын басып, жоғары жиілікті өзгерту үшін оны бұраңыз. Барлығы 7 деңгей бар.

AUDIO RST

Барлық дыбыс параметрлерін қалпына келтіру үшін дыбыс деңгейін басқару батырмасын басып, оны бұраңыз.

X OVER (Кроссовер)

Бұл мәзірде 3 жиілік сүзгісін орнату режимі бар (NET 4.2; NET 2-way; NET 3-way). Жүйелердің бірін таңдағанда (NET 4.2, 2-way, 3-way), алдыңғы (FRONT), артқы (REAR) динамиктерді, сондай-ақ сабвуферді (SUBWOOFER) бөлек конфигурациялау мүмкіндігі пайда болады.

NET 4.2

A: HPF FREQ (Жоғары өту сүзгісі): белгілі бір динамикті немесе сабвуферді таңдағаннан кейін, өшіру жиілігін өзгерту үшін дыбыс деңгейі тетігін бұраңыз. Қол жетімді жиілікті өзгерту 30 Гц-тен 800 Гц-ке дейін.

B: HPF SLOPE (ЖӨС СПАД): кесілген жиілікті таңдағаннан кейін көлбеу көлбеуін өзгерту үшін дыбыс деңгейін реттегішін бұраңыз. Қолжетімді көлбеу өзгерісі -6/-12/-18.

C: LPF FREQ (Төмен өту сүзгісі): белгілі бір динамик немесе сабвуфер таңдалған кезде, өшіру жиілігін өзгерту үшін дыбыс деңгейі тетігін бұраңыз. Қол жетімді жиілікті өзгерту 630 Гц-тен 12,5 кГц-ке дейін.

D: LPF SLOPE (ТӨС СПАД): кесілген жиілікті таңдағаннан кейін көлбеу көлбеуін өзгерту үшін дыбыс деңгейі тұтқасын бұраңыз. Қолжетімді көлбеу өзгерісі -6/-12/-18.

E: PHASE (ФАЗА): фазаны қалыпты және кері арасында ауыстырады.

F: GAIN (Дыбыс деңгейі): дыбыс деңгейін -8 ден 0 дБ дейін реттеңіз.

NET 2-WAY

ЖӨ-Динамик (TWEETER):

A: HPF FREQ (Жоғары өту сүзгісі): ЖӨ-Динамик таңдалған кезде, өшіру жиілігін өзгерту үшін дыбыс деңгейі тұтқасын бұраңыз. Қол жетімді жиілікті өзгерту 630 Гц-тен 12,5 кГц-ке дейін.

B: Gain left (таңдалған жиіліктің дыбыс деңгейі (сол жақ арна)).

Дыбыс деңгейін бақылау -8 ден 0 дБ дейін.

C: Gain right (таңдалған жиіліктің дыбыс деңгейі (оң жақ арна)).

Дыбыс деңгейін бақылау -8 ден 0 дБ дейін.

Алдыңғы (FRONT)

A: HPF FREQ (Жоғары өту сүзгісі): алдыңғы динамик таңдалған кезде, өшіру жиілігін өзгерту үшін дыбыс деңгейі тұтқасын бұраңыз. Қол жетімді жиілікті өзгерту 30 Гц-тен 800 Гц-ке дейін.

B: HPF SLOPE (ЖӨС СПАД): кесілген жиілікті таңдағаннан кейін көлбеу көлбеуін өзгерту үшін дыбыс деңгейін реттегішін бұраңыз. Қолжетімді көлбеу өзгерісі -6/-12/-18.

C: GAIN (Дыбыс деңгейі): дыбыс деңгейін -8 ден 0 дБ дейін реттеңіз.

Артқы (REAR)

A: HPF FREQ (Жоғары өту сүзгісі): таңдалған артқы динамикпен, өшіру жиілігін өзгерту үшін дыбыс деңгейі тетігін бұраңыз. Қол жетімді жиілікті өзгерту 30 Гц-тен 800 Гц-ке дейін.

B: HPF SLOPE (ЖӨС СПАД): кесілген жиілікті таңдағаннан кейін көлбеу көлбеуін өзгерту үшін дыбыс деңгейін реттегішін бұраңыз. Қолжетімді көлбеу өзгерісі -6/-12/-18.

C: GAIN (Дыбыс деңгейі): дыбыс деңгейін бақылау -8 ден 0 дБ дейін.

Сабвуфер (SUBWOOFER)

A: LPF FREQ (Төмен өту сүзгісі): сабвуфер таңдалған кезде, өшіру жиілігін өзгерту үшін дыбыс деңгейі тетігін бұраңыз. Қол жетімді жиілікті өзгерту 30 Гц-тен 800 Гц-ке дейін.

B: LPF SLOPE (ТӨС СПАД): кесілген жиілікті таңдағаннан кейін көлбеу көлбеуін өзгерту үшін дыбыс деңгейін реттегішті бұраңыз. Қолжетімді көлбеу өзгерісі -6/-12/-18.

C: PHASE (ФАЗА): сабвуфер фазасын қалыпты және кері кері арасында ауыстырады.

D: GAIN (Дыбыс деңгейі): дыбыс деңгейін -8 ден 0 дБ дейін реттеңіз.

NET 3-WAY

ЖӨ-Динамик (TWEETER):

A: HPF FREQ (Жоғары өту сүзгісі): ЖӨ-Динамик таңдалған кезде, өшіру жиілігін өзгерту үшін дыбыс деңгейі тұтқасын бұраңыз. Қол жетімді жиілікті өзгерту 630 Гц-тен 12,5 кГц-ке дейін.

B: HPF SLOPE (ЖӨС СПАД): кесілген жиілікті таңдағаннан кейін көлбеу көлбеуін өзгерту үшін дыбыс деңгейін реттегішін бұраңыз. Қолжетімді көлбеу өзгерісі -6/-12/-18.

C: PHASE (ФАЗА): фазаны қалыпты және кері арасында ауыстырады.

D: GAIN (Дыбыс деңгейі): дыбыс деңгейін -8 ден 0 дБ дейін реттеңіз.

ОӨ-Динамик (MIDDLE)

A: HPF FREQ (Жоғары өту сүзгісі): ортаңғы динамик таңдалған кезде, өшіру жиілігін өзгерту үшін дыбыс деңгейі тұтқасын бұраңыз. Қол жетімді жиілікті өзгерту 30 Гц-тен 800 Гц-ке дейін.

B: HPF SLOPE (ЖӨС СПАД): кесілген жиілікті таңдағаннан кейін көлбеу көлбеуін өзгерту үшін дыбыс деңгейін реттегішін бұраңыз. Қолжетімді көлбеу өзгерісі -6/-12/-18.

C: LPF FREQ (Төмен өту сүзгісі): ОЖ-динамикті таңдағаннан кейін, кесу жиілігін өзгерту үшін дыбыс деңгейін басқаруды бұраңыз. Қол жетімді өзгерту бөлігі.

D: LPF SLOPE (ТӨС СПАД): кесілген жиілікті таңдағаннан кейін көлбеу көлбеуін өзгерту үшін дыбыс деңгейі тұтқасын бұраңыз. Қолжетімді көлбеу өзгерісі -6/-12/-18.

E: PHASE (ФАЗА): фазаны қалыпты және кері арасында ауыстырады.

F: GAIN (Дыбыс деңгейі): дыбыс деңгейін -8 ден 0 дБ дейін реттеңіз.

Сабвуфер (SUBWOOFER)

A: LPF FREQ (Төмен өту сүзгісі): сабвуфер таңдалған кезде, өшіру жиілігін өзгерту үшін дыбыс деңгейін реттеуді бұраңыз. Қол жетімді жиілікті өзгерту 30 Гц-тен 800 Гц-ке дейін.

B: LPF SLOPE (ТӨС СПАД): кесілген жиілікті таңдағаннан кейін көлбеу көлбеуін өзгерту үшін дыбыс деңгейін реттегішті бұраңыз. Қолжетімді көлбеу өзгерісі -6/-12/-18.

C: PHASE (ФАЗА): сабвуфер фазасын қалыпты және кері кері арасында ауыстырады.

D: GAIN (Дыбыс деңгейі): дыбыс деңгейін -8 ден 0 дБ дейін реттеңіз.

DTA SET

«DTA SET» МӘЗІРІН таңдағаннан кейін келесі параметрлерге өту үшін дыбыс деңгейін басқару батырмасын басыңыз:

- **CAR TYPE (Көлік түрі):** Small (ықшам) / Medium (орташа) / Large (үлкен).
- **POSITION (Позиция):** тыңдаушының позициясын таңдау. CENTRE (ортасында), FRONT LEFT (алдыңғы сол жақта), FRONT RIGHT (алдыңғы оң жақта) және т. б.
- **UNIT (Бірлік):** бірліктерді таңдау. Қол жетімді өлшем бірліктері: сантиметр (CM), миллисекунд (MS), дюйм (INCH).
- **DISTANCE (Қашықтық):** әр динамиктен тыңдау нүктесіне дейінгі қашықтықты қолмен реттеу.
- **DTA RST:** жоғарыда аталған барлық параметрлерді қалпына келтіріңіз.

CLOCK (Сағат)

Дыбыс деңгейін басқару батырмасын басып, сағатты реттеу үшін оны айналдырыңыз:

Clock Format (уақыт пішімі) / Clock adjust (сағат параметрі) / Date Format (күн пішімі) / Date Set (күн параметрі).

ANIMATION (Анимация)

Анимацияны көрсету аралығын орнату: 15сек / 30сек / 1мин / 2мин / 4мин.

DEMO MODE (Демо режимі)

Дыбыс деңгейін басқару батырмасын түртіп, оны қосу үшін айналдырыңыз («ON») немесе өшіру («OFF») демо режимі.

TUNER (Радио)

Радионы таңдағаннан кейін келесі параметрлерге өту үшін дыбыс деңгейін басқару батырмасын басыңыз:

A: STEREO режимі: қосу/өшіру.

B: DX: алыс (distance) және жақын (local) режимдерді ауыстыру.

C: RDS: қосу/өшіру мәтіндік хабар алмасу жүйесін қосу.

- AF — неғұрлым тұрақты жиіліктерге көшу.
- TA — жол қозғалысы туралы хабарландыру.

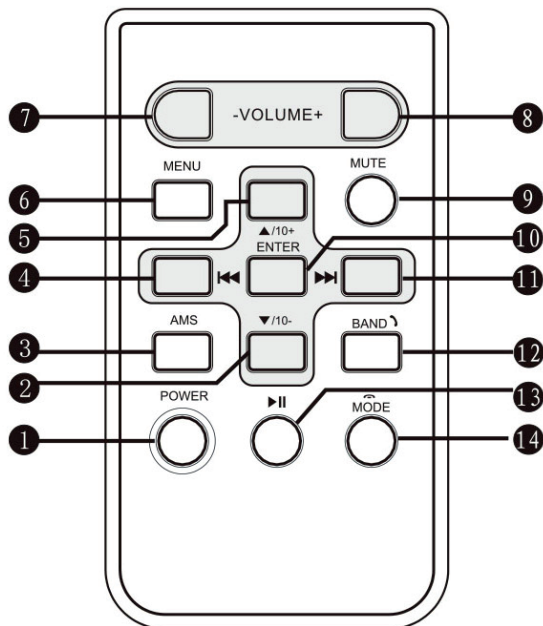
D: АЙМАҚ: таратылатын аймақты таңдаңыз (EUROPE/USA/ASIA/RUSSIA).

DISPLAY (Дисплей)

Дисплейді таңдағаннан кейін келесі параметрлерге өту үшін дыбыс деңгейін басқару батырмасын басыңыз:

- **COLOR:** RGB арнасының артқы жарығының түсін реттеу. Дыбыс деңгейін басқару батырмасын басып, оны АВТО/ҚЫЗЫЛ/КӨК/ЖАСЫЛ/САРЫ/КӨК/КҮЛГІН таңдау үшін айналдырыңыз.
- **SPECTRUM:** дыбыс деңгейін басқару батырмасын түртіңіз, содан кейін спектрді қосу («ON») немесе өшіру («OFF») үшін оны бұраңыз.
- **ID3 TAG:** дыбыс деңгейін басқару батырмасын түртіңіз, содан кейін ID3 тегтерін қосу («ON») немесе өшіру («OFF») үшін оны бұраңыз.
- **VERSION:** бағдарламалық жасақтаманың нұсқасын тексеру үшін дыбыс деңгейін басқару батырмасын басыңыз.

ҚБ пульті



1. Қосу/өшіру.
2. 10 жолды артқа өткізіп жіберіңіз.
3. Радиостанцияларды автоматты түрде іздеу.
4. Алдыңғы трекке/радиостанцияға өту; радиостанцияларды жиіліктің кему реті бойынша іздейді.
5. 10 әнді алға өткізіп жіберу.
6. DSP параметрлерін орнату.
7. Дыбыс деңгейін төмендету.
8. Дыбыс деңгейін көтеру.
9. Дыбысты өшіру.
10. Таңдауды растау.
11. Келесі әнге/радио станцияға өту; жиілікті арттыру ретімен радиостанцияларды іздейді.
12. Радио диапазондарын ауыстыру; кіріс қоңырауды қабылдау.
13. Ойнату/Кідірту.
14. Режим таңдау; қоңырауды тоқтату/аяқтау.

Ықтимал проблемалар және олардың шешімі

Ойнатқышты пайдалану кезінде қандай да бір мәселелерге тап болсаңыз, нұсқауларды мұқият оқып шығыңыз және әдеттегі жағдайларды шешу үшін кестені қараңыз (төменде көрсетілген). Төмендегі шаралар мәселені шешпесе, құрылғыны пайдалануды дереу тоқтатып, уәкілетті қызмет көрсету орталығына хабарласыңыз.

Проблема	Шешім
Құрылғы өшеді	Автокөліктегі желі кернеуін тексеріңіз. Тұрақсыз кернеумен жабдық жұмыс істей алмайды
Дыбыс жоқ	Дыбыс деңгейі қалыпты деңгейде екенін тексеріңіз
Бөгде шу	<ul style="list-style-type: none">• Антеннаның құрылғыға сенімді түрде қосылғанын тексеріңіз.• Көлік радиостанциядан алыс, сигнал қабылданбайды.• Көлік зақымдалған күйде.• Жиілікті дұрыс орнатпаңыз, жиілікті автоматты немесе қолмен іздеу арқылы тексеріңіз
Төмен дыбыс	<ul style="list-style-type: none">• Динамиктердің тұтастығын тексеріп, оларда қысқа тұйықталу бар-жоғын тексеріңіз.• Қоршаған орта температурасы тым жоғары
Қосылған құрылғы танылмады	<ul style="list-style-type: none">• Құрылғыңызды қайта қосыңыз.• Жалғанған құрылғының зақымдалуын тексеріңіз

Техникалық сипаттамалары

- Үлгісі: UN-RU5312FD.
- Сауда белгісі: Fiero.
- Өлшемдері: 1 дин.
- Қуат көзі: 12 В.
- Кірістірілген Bluetooth.
- Максималды қуат: 4x48 Вт.
- Дисплей: LCD.
- Қосылған құрылғылар: USB/SD/AUX.
- Оқуға болатын пішімдері: MP3/FLAC/WAV.
- 2 сабвуфер шығысы.
- Оптикалық шығыс.
- DSP процессорының болуы.
- Эквалайзер: 41 жолақ + XBASS, XOVER.
- Радио: FM.
- Сыртқы микрофонды қосуға арналған кіріс.
- Bluetooth нұсқасы: 5.0.
- Bluetooth стандарты: IEEE 802.15.1.
- Жиілік диапазоны: 2400–2483,5 МГц.
- Таратқыш қуаты: 9 дБм (макс).
- FM радиосының жұмыс ауқымы: 87,5–108 МГц.

Жинақталым

- Пайдалану бойынша нұсқаулық.
- ҚБ пульті.
- Автокөлік радиосы.
- Қосылу үшін ISO қосқышы.

Монтаждау, сақтау, тасымалдау (тасу), өткізу және кәдеге жарату ережелері мен шарттары

- Құрылғыны орнату ережелері мен шарттары «Пайдалану бойынша нұсқаулық» бөлімінде сипатталған.
- Құрылғыны қаптамада, өндірушінің және тұтынушының жылытылатын үй-жайларында ауаның 5 және 40 °С аралығындағы температурада және ауаның 80%-дан аспайтын салыстырмалы ылғалдылығында сақтау керек. Үй-жайда жемірілуді тудыратын жегі қоспалар (қышқылдардың, сілтілердің булары) болмауы тиіс.
- Құрылғының тасымалдануы құрғақ ортада жүзеге асырылуы тиіс.
- Құрылғы ұқыпты өңдеуді талап етеді, оны шаң, кір, соққы, ылғал, от және т.б. әсерінен қорғаңыз.
- Құрылғыны сату жергілікті заңнамасына сәйкес жүргізілуі керек.
- Осы бұйымды жою қалдықтарды қайта өңдеу жөніндегі жергілікті нормалар мен ережелерге сәйкес жүзеге асырылуға тиіс. Осы бұйымды дұрыс жоюды қамтамасыз ете отырып, сіз қоршаған ортаға және адам денсаулығына ықтимал зиянды болдырмауға және материалдық ресурстарды ұтымды пайдалануға көмектесесіз. Бұл бұйымды қабылдау және жою пункттері туралы қосымша ақпаратты жергілікті муниципалды органдардан немесе тұрмыстық қалдықтарды шығаратын кәсіпорыннан алуға болады.
- Құрылғының ақаулығы анықталған жағдайда, тез арада авторландырылған сервистік орталыққа хабарласу немесе құрылғыны кәдеге жарату керек.

Қосымша ақпарат

Өндіруші: Цзянмэнь Воксис Электроник Ко., Лтд.

А ғимараты, № 63 Тянь Юань тас жолы, Чао Лянь, Цзянмэнь, Қытай.

Қытайда жасалған.

Импортер / юр. лицо, принимающее претензии в Республике Казахстан:

ТОО «ДНС КАЗАХСТАН», г. Астана, р-н Сарыарқа, пр-т Сарыарқа, зд. 12, Республика Казахстан.

Импорттаушы / Қазақстан Республикасында талаптар қабылдайтын заңды тұлға: «DNS QAZAQSTAN (ДНС КАЗАХСТАН)» ЖШС, Астана қ-ы, Сарыарқа ауданы, Сарыарқа д-лы, 12 ғ-т, Қазақстан Республикасы.

Адрес электронной почты / электронды пошта мекен-жайы: info@dns-shop.kz

Өнім Кеден одағының «Техникалық құралдардың электромагниттік үйлесімділігі» КО ТР 020/2011 техникалық регламентінің талаптарына сәйкес келеді.



Өндіріс күні пайдаланушы нұсқаулығының орыс тіліндегі нұсқасында көрсетілген. v.1

Кепілдік талоны

SN/IMEI: _____

Кепілдікке қойылған күні: _____

Өндіруші бүкіл кепілдік мерзімі ішінде құрылғының үздіксіз жұмыс істеуіне, сондай-ақ материалдар мен жинақтарда ақаулардың болмауына кепілдік береді. Кепілдік кезеңі бұйымды сатып алған сәттен басталады және тек қана жаңа өнімдерге қолданылады.

Кепілдік қызмет көрсетуге пайдаланушы нұсқаулығына сәйкес бұйымды пайдалану шартымен кепілдік мерзімі ішінде тұтынушының кесірінен істен шықпаған элементтерді тегін жөндеу немесе ауыстыру кіреді. Элементтерді жөндеу немесе ауыстыру уәкілетті сервистік орталықтардың аумағында жүргізіледі.

Кепілдік мерзімі: 12 ай.

Пайдалану мерзімі: 24 ай.

Сервистік орталықтардың өзекті тізімі келесі мекенжай бойынша:

<https://www.dns-shop.kz/service-center/>

Кепілдік міндеттемелер және тегін сервистік қызмет көрсету, егер оларды ауыстыру бұйымды бөлшектеуге байланысты болмаса, тауардың жиынтықтылығына кіретін, төменде аталған керек-жарақтарға қолданылмайды:

- ҚБП (Қашықтан басқару пультіне) арналған қуат элементтері (батареялар).
- Жалғағыш кәбілдер, антенналар және оларға арналған жалғастырғыш тетіктер, құлаққаптар, микрофондар, «HANDS-FREE» құрылғылары; жиынтықта жеткізілетін әртүрлі типтегі ақпарат тасымалдағыштар, бағдарламалық құрал (БҚ) және драйверлер (бұйымның қатты магниттік дискілердегі жинақтағышқа алдын ала орнатылған БҚ-ны қоса алғанда, бірақ онымен шектелмей), сыртқы енгізу-шығару құрылғылары және манипуляторлар.
- Қаптар, сөмкелер, белдіктер, тасымалдауға арналған баулар, монтаждық керек-жарақтар, құрал-саймандар, бұйымға қоса берілетін құжаттама.
- Табиғи тозуға ұшырайтын шығын материалдары мен бөлшектер.



Өндіруші келесі жағдайларда кепілдік міндеттемелерге ие болмайды:

- Кепілдік мерзімі аяқталды.
- Егер жеке (тұрмыстық, отбасылық) қажеттіліктерге арналған бұйым кәсіпкерлік қызметті жүзеге асыру үшін, сондай-ақ оның тікелей міндетіне сәйкес келмейтін басқа мақсаттарда пайдаланылған болса.
- Өндіруші бұйымды пайдалану кезінде пайдаланушы нұсқаулығының талаптарын бұзу, бұйымды орнату және оған қызмет көрсету жөніндегі ұсынымдарды, қосу ережелерін (бұйымның өзіне де, онымен байланысты бұйымдарға да сәйкес келмейтін желілік кернеудің әсері нәтижесінде туындаған қысқа тұйықталулар), бұйымды сақтау және тасымалдау кезінде өнім иесі және/немесе үшінші тұлғалар шектен тыс ықтимал материалдық, моральдық және өзге де зиян үшін жауапты болмайды.
- Механикалық зақымданудың барлық жағдайлары: өнімді пайдалану кезінде алынған сызаттар, жарықтар, деформациялар, соққы іздері, майысулар, кептелістер және т.б.
- Түрлендірулерді, рұқсат етілмеген жөндеулерді осындай жұмыстарды жүргізуге уәкілетті емес адамдар жүргізген жағдайлар. Егер ақаулық конструкцияны немесе бұйымның схемасын өзгерту, Өндіруші қарастырмаған сыртқы құрылғыларды қосу, Қазақстан Республикасының заңнамасына сай сәйкестік сертификаты жоқ құрылғыны пайдалану салдарынан туындаған болса.
- Егер бұйымның ақауы еңсерілмейтін күштің әсерінен (табиғи элементтер, өрт, су тасқыны, жер сілкінісі, тұрмыстық факторлар және Өндірушіге тәуелді емес басқа жағдайлар) немесе Өндіруші болжай алмаған үшінші тұлғалардың әрекеттерінен туындаса. Бұйымның толық немесе ішінара істен шығуына алып келген бұйымның ішіне бөгде заттардың, өзге денелердің, заттектердің, сұйықтықтардың, жәндіктердің немесе жануарлардың түсуінен, агрессивті ортаның әсерінен, жоғары ылғалдылықтан, жоғары температуралардан туындаған ақау.
- Бұйымды сәйкестендіру (сериялық нөмірі) жоқ немесе сәйкес келмейді. Егер зақымданулар (кемшіліктер) зиянды бағдарламалық қамтаманың; БҚ ұсынушысының осы қызметті ұсынбауына байланысты мүмкіндігінсіз бұйымның бағдарламалық ресурстарына қолжетімділіктің болмауына әкеп соққан құпиясөздерді (кодтарды) оларды жинау/қалпына келтіру мүмкіндігінсіз орнату, ауыстыру немесе жою әсерінен туындаса.
- Егер жұмыстың ақаулықтары қуат беруші, кәбілдік, телекоммуникациялық желілердің, радиосигнал қуатының стандарттарға немесе техникалық регламенттеріне сәйкес келмеуінен, оның ішінде бедер ерекшеліктерінен және басқа да осыған ұқсас сыртқы факторлардан, бұйымның желі әрекет ететін шекарада немесе аймақтан тыс жерде пайдаланылуынан туындаған болса.
- Егер зақымданулар стандартты емес (түпнұсқалық емес) және/немесе сапасыз (зақымданған) шығыс материалдарын, керек-жарақтарды, қосалқы бөлшектерді, қуат беру элементтерін, әртүрлі үлгідегі ақпарат тасымалдағыштарды (CD, DVD дискілерді, жад карталарын, SIM карталарын, картридждерді қоса алғанда) пайдаланудан туындаса.
- Егер кемшіліктер үйлесімсіз контентті (әуендерді, графиканы, бейне және басқа файлдарды, Java қосымшаларын және оларға ұқсас бағдарламаларды) алуға, орнатуға және пайдалануға байланысты туындаған болса.
- Осы бұйыммен жанасып жұмыс істейтін басқа жабдыққа келтірілген залалға.

