

Руководство по эксплуатации

Наушники беспроводные
Drive WLH 600

Fiero

Содержание

| | |
|---|----|
| Назначение устройства | 4 |
| Меры предосторожности | 4 |
| Рекомендации по работе с аккумуляторной батареей (Li-pol/Li-ion) | 5 |
| Технические характеристики..... | 7 |
| Комплектация..... | 7 |
| Схема устройства..... | 8 |
| Эксплуатация | 9 |
| Сопряжение..... | 9 |
| Зарядка устройства | 9 |
| Функция активного шумоподавления | 10 |
| Проводной режим..... | 10 |
| Возможные проблемы и их решения | 10 |
| Правила и условия монтажа, хранения, перевозки (транспортировки), реализации и утилизации | 11 |
| Дополнительная информация | 12 |

Уважаемый покупатель!

Благодарим Вас за выбор нашей продукции.

Мы рады предложить Вам изделия и устройства, разработанные и изготовленные в соответствии с высокими требованиями к качеству, функциональности и дизайну. Перед началом эксплуатации внимательно прочитайте данное руководство, в котором содержится важная информация, касающаяся Вашей безопасности, а также рекомендации по правильному использованию продукта и уходу за ним. Позаботьтесь о сохранности настоящего Руководства и используйте его в качестве справочного материала при дальнейшей эксплуатации изделия.

Назначение устройства

Наушники — устройство для персонального прослушивания музыки, речи или иных звуковых сигналов.

Меры предосторожности

- Не производите изменений в конструкции устройства, так как это может привести к его повреждению и лишит Вас права на гарантийное обслуживание.
- Не подвергайте устройство воздействию чрезмерно высоких/низких температур, пыли, влажности, прямых солнечных лучей, а также сильной вибрации или электромагнитного излучения.
- Во избежание короткого замыкания не допускайте контакта устройства с любыми жидкостями, не помещайте рядом с ним открытые емкости с жидкостью.
- Во избежание повреждения слуха используйте наушники на безопасных уровнях громкости.
- Зарядите устройство полностью перед первым использованием.
- Избегайте падения устройства с высоты и ударов о твердую поверхность.
- Используйте мягкую хлопчатобумажную ткань для очистки поверхности устройства. Не используйте металлические щетки и/или абразивные чистящие средства, так как это может привести к его повреждению.
- Изготовитель не гарантирует полную совместимость устройства с любыми приложениями от сторонних разработчиков и корректную работу этих приложений.
- Устройство не предназначено для использования детьми и лицами с ограниченными физическими, сенсорными или умственными способностями, кроме случаев, когда осуществляется контроль другими лицами, ответственными за их безопасность. Не позволяйте детям играть с устройством.

Рекомендации по работе с аккумуляторной батареей (Li-pol/Li-ion)

Уважаемый пользователь, обращаем Ваше внимание, что данное устройство использует в своем составе аккумулятор на основе лития в качестве источника питания. Пожалуйста, внимательно ознакомьтесь с нижеуказанной информацией, она поможет Вам продлить срок службы вашего аккумулятора и предотвратить нежелательные последствия при его эксплуатации.

Естественный износ АКБ

При длительном хранении и использовании устройства, аккумулятор (далее по тексту — «АКБ») имеет свойство терять заряд и емкость. В период использования устройства, можно ожидать, что после 300 циклов заряда-разряда (примерно год использования устройства), емкость АКБ может снизиться до 80% от номинальной. Ёмкость АКБ после 400 заряд-разрядных циклов может снизиться до 60% от номинальной емкости. Частичное снижение емкости в указанных пределах и временных периодах — это естественный износ АКБ, который не является дефектом.

Ёмкость аккумулятора и количество циклов заряда-разряда

АКБ теряет заряд, даже если она хранится отдельно от устройства. Саморазряд составляет около 5% в месяц. АКБ по своему строению недолговечна и постоянно деградирует вне зависимости от того, эксплуатируется она или нет. Данная деградация тем интенсивней, чем выше температура, и чем дальше величина заряда от «оптимального» (с точки зрения сохранности), который принято считать равным 40%. Другими словами, если АКБ не используется, то имеет смысл держать заряд на уровне 40–50%.

Используйте только оригинальное зарядное устройство

Способность заряда-разряда аккумуляторной батареи управляется встроенным в нее контроллером. Крайне противопоказаны принудительные режимы «быстрой зарядки» во внешних зарядных устройствах, не входящих в состав оригинального комплекта, т. к. токи заряда и разряда ограничены.

У АКБ отсутствует так называемый «эффект памяти». Начинать разряжать/заряжать АКБ можно с любого уровня заряда. В большинстве устройств стоит ограничение по степени заряда-разряда — контроллер может не позволить заряжать АКБ, если, например, заряд уже более 90%. Также он не позволит полностью разрядить АКБ, препятствуя выходу из строя ее элементов (из-за эффекта «глубокого разряда»).

Если АКБ находится в разряженном состоянии 2 недели и более, то происходит необратимый процесс потери емкости в ее элементах, следствием чего является выход из строя самой АКБ.

Если АКБ устройства была разряжена и некоторое время не использовалась, то перед возобновлением эксплуатации устройства необходимо оставить его подключенным к ЗУ приблизительно на 1–2 часа.

Соблюдайте температурный режим

АКБ должна храниться в заряженном состоянии при температуре от +15 °С до +35 °С. АКБ плохо переносит длительную эксплуатацию при очень высоких (выше 50 °С) и очень низких (ниже -30 °С) температурах окружающей среды. Не допускайте попадания на устройство прямых солнечных лучей, а также не оставляйте его в непосредственной близости от источников тепла, например, электрообогревателей.

Не разбирайте, не сжигайте, не используйте АКБ со следами повреждений

Ни в коем случае нельзя самостоятельно разбирать АКБ и заряжать ее элементы, это должны делать квалифицированные специалисты. Прокол или смятие элементов может привести к внутреннему короткому замыканию, с последующим возгоранием и взрывом. При разгерметизации корпуса АКБ, внутрь элемента может попасть вода или сконденсироваться атмосферная влага, что может привести к реакции с выделением водорода и возгоранию. Поврежденная АКБ выделяет вредные для здоровья человека вещества.

В случае, если АКБ перестала работать в штатном режиме, по той или иной причине деформировалась (вздулась, втянулась и т.п.), следует незамедлительно обратиться в авторизованный сервисный центр.

Технические характеристики

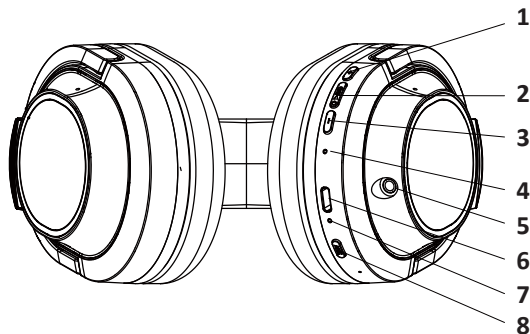
- Модель: Drive WLH 600.
- Торговая марка: Fiero.
- Версия Bluetooth: 5.0.
- Профиль Bluetooth: A2DP, AVRCP, HSP, HFP.
- Дальность передачи Bluetooth-сигнала: до 10 м.
- Частотный диапазон: 20 Гц — 20 кГц.
- Диаметр мембраны динамика: 40 мм.
- Частота работы ANC: 35 дБ.
- Крепление микрофона: встроенный.
- Тип микрофона: всенаправленный.
- Время работы от аккумулятора в режиме воспроизведения: до 24 ч*.
- Время зарядки: до 2 ч.
- Батарея: Li-Ion, 3,7 В, 600 мА·ч.
- Разъемы: Type-C, Jack 3,5 мм.
- Система активного шумоподавления.
- Возможность проводного подключения.
- Стандарт беспроводной связи: IEEE 802.15.1.
- Диапазон рабочих частот: 2402–2480 МГц.
- Мощность передатчика: ≤ 20 дБ.

* Время воспроизведения зависит от уровня громкости и используемых функций.

Комплектация

- Наушники.
- Зарядный кабель USB Type-C.
- Аудиокабель jack 3,5 — jack 3,5 мм.
- Руководство по эксплуатации.

Схема устройства



1. Кнопка «+».
 - Увеличение громкости: нажмите один раз.
 - Переход к следующему треку: нажмите и удерживайте 2 секунды.
2. Многофункциональная кнопка.
 - Включение/выключение: нажмите и удерживайте 3 секунды.
 - Воспроизведение/пауза: нажмите один раз.
 - Ответить на вызов: нажмите один раз при входящем звонке.
 - Отклонить вызов: нажмите 2 раза при входящем звонке.
 - Завершить вызов: нажмите один раз во время звонка.
 - Голосовой помощник: нажмите 3 раза, чтобы активировать голосовой помощник на подключенном устройстве. Нажмите один раз для выхода из режима голосового помощника.
3. Кнопка «-»:
 - Уменьшение громкости: нажмите один раз.
 - Переход к предыдущему треку: нажмите и удерживайте 2 секунды.
4. Индикатор состояния.
 - Мигает синим: наушники включены, сопряжение не установлено.
 - Горит синим: наушники включены, сопряжение установлено.
 - Индикатор не горит: наушники выключены.
5. Разъем для подключения аудиокабеля.
6. Разъем для подключения зарядного кабеля.
7. Индикатор заряда батареи.
8. Кнопка смены режимов шумоподавления.

Эксплуатация

Сопряжение

Для того, чтобы включить наушники, нажмите на многофункциональную кнопку и удерживайте ее в течение 3 секунд — прозвучит звуковой сигнал, световой индикатор начнет мигать синим. Сразу после включения наушники войдут в режим Bluetooth-сопряжения, соединение с ранее подключенными устройствами произойдет автоматически.

В случае, если не удалось автоматически установить сопряжение с устройством в течение 15 секунд или если история сопряжений в памяти наушников отсутствует/очищена, необходимо подключить наушники к устройству-источнику сигнала вручную.

1. Включите Bluetooth на Вашем устройстве.
2. Перейдите в список доступных для сопряжения устройств и выберите «Drive WLH 600» — при успешном соединении раздастся звуковой сигнал, а индикатор на наушниках перестанет мигать и начнет равномерно гореть синим цветом.
3. Если сопряжение не будет установлено в течение 30 секунд, наушники автоматически выключатся, индикатор погаснет.

Очистка истории сопряжений

Для того, чтобы вручную очистить историю сопряжений, одновременно нажмите и удерживайте кнопки «-» и «+» в течение 3 секунд. Наушники больше не будут подсоединяться к устройству автоматически.

Зарядка устройства

При низком уровне заряда батареи индикатор заряда начнет мигать оранжевым цветом, сообщая о том, что оставшееся время работы наушников составляет 15 минут или меньше.

- Возьмите входящий в комплект зарядный кабель и подключите один его конец к разъему USB Type-C на наушниках, а другой — к адаптеру питания.
- После подключения к электросети мигание индикатора прекратится, он начнет равномерно гореть оранжевым цветом.
- Цвет индикатора изменится на зеленый после достижения полного заряда батареи.

Если не подключить наушники к зарядному кабелю, световой индикатор заряда продолжит мигать оранжевым цветом, пока заряд не достигнет критически низкого уровня. Тогда наушники автоматически отключатся.

Функция активного шумоподавления

Нажимайте кнопку смены режимов активного шумоподавления (ANC), чтобы переключаться между режимами:

- глубокое шумоподавление;
- низкое шумоподавление;
- режим прозрачности.



Проводной режим

Подключите наушники к устройству-источнику сигнала с помощью входящего в комплект аудиокабеля.

Обратите внимание, что в данном режиме микрофон и все кнопки управления заблокированы.

Возможные проблемы и их решения

| Проблема | Возможная причина | Решение |
|--|--|--|
| Устройство не включается | Низкий уровень заряда аккумулятора | Зарядите аккумулятор |
| Не удастся установить сопряжение с устройством | На устройстве-источнике сигнала не активирован Bluetooth | Убедитесь, что функция Bluetooth на устройстве, к которому вы хотите подключиться, активирована, и оно находится в режиме сопряжения |
| | Устройства находятся слишком далеко друг от друга | Убедитесь, что подключаемые устройства находятся на расстоянии не более 10 метров друг от друга |

Правила и условия монтажа, хранения, перевозки (транспортировки), реализации и утилизации

- Устройство не требует какого-либо монтажа или постоянной фиксации.
- Хранение устройства должно производиться в упаковке в отапливаемых помещениях у изготовителя и потребителя при температуре воздуха от 5 °С до 40 °С и относительной влажности воздуха не более 80%. В помещениях не должно быть агрессивных примесей (паров кислот, щелочей), вызывающих коррозию.
- Перевозка устройства должна осуществляться в сухой среде.
- Устройство требует бережного обращения, оберегайте его от воздействия пыли, грязи, ударов, влаги, огня и т.д.
- Реализация устройства должна производиться в соответствии с местным законодательством.
- После окончания срока службы изделия его нельзя выбрасывать вместе с обычным бытовым мусором. Вместо этого оно подлежит сдаче на утилизацию в соответствующий пункт приема электрического и электронного оборудования для последующей переработки и утилизации в соответствии с федеральным или местным законодательством. Обеспечивая правильную утилизацию данного продукта, вы помогаете сберечь природные ресурсы и предотвращаете ущерб для окружающей среды и здоровья людей, который возможен в случае ненадлежащего обращения. Более подробную информацию о пунктах приема и утилизации данного продукта можно получить в местных муниципальных органах или на предприятии по вывозу бытового мусора.
- При обнаружении неисправности устройства следует немедленно обратиться в авторизованный сервисный центр или утилизировать устройство.

Дополнительная информация

Manufacturer: Guangdong Shuoqiang Electronic Co., Ltd.
No.9, Lianxin Road, Xiawei, Shangjiao Community, Chang'an Town, Dongguan, Guangdong, China.

Изготовитель: Гуандун Шоцян Электроник Ко., Лтд.
№9, шоссе Ляньсинь, Сявэй, Шанцзяо комьюнити, Чанъань, г. Дунгуань, пров. Гуандун, Китай.
Сделано в Китае.

Импортер в России / уполномоченное изготовителем лицо: ООО «Атлас».
690068, Россия, Приморский край, г. Владивосток, проспект 100-летия Владивостока, дом 155, корпус 3, офис 5.

Адрес электронной почты: atlas.llc@ya.ru

Товар соответствует требованиям технического регламента Евразийского экономического союза ТР ЕАЭС 037/2016 «Об ограничении применения опасных веществ в изделиях электротехники и радиоэлектроники».

Спецификации, информация о продукте и его функционал могут быть изменены без предварительного уведомления пользователя.
Фактический интерфейс устройства может отличаться от представленного в данном руководстве.



Товар изготовлен (мм.гггг.) / Тауар жасалған күні (аа.жжжж): _____ V.1

Гарантийный талон

SN/IMEI: _____

Дата постановки на гарантию: _____

Производитель гарантирует бесперебойную работу устройства в течение всего гарантийного срока, а также отсутствие дефектов в материалах и сборке. Гарантийный период исчисляется с момента приобретения изделия и распространяется только на новые продукты.

В гарантийное обслуживание входит бесплатный ремонт или замена элементов, вышедших из строя не по вине потребителя в течение гарантийного срока при условии эксплуатации изделия согласно руководству пользователя. Ремонт или замена элементов производится на территории уполномоченных сервисных центров.

Срок гарантии: 12 месяцев.

Срок эксплуатации: 24 месяца.

Актуальный список сервисных центров по адресу:

<https://www.dns-shop.ru/service-center/>

Гарантийные обязательства и бесплатное сервисное обслуживание не распространяются на перечисленные ниже принадлежности, входящие в комплектность товара, если их замена не связана с разборкой изделия:

- Элементы питания (батарейки) для ПДУ (Пульт дистанционного управления).
- Соединительные кабели, антенны и переходники для них, наушники, микрофоны, устройства «HANDS-FREE»; носители информации различных типов, программное обеспечение (ПО) и драйверы, поставляемые в комплекте (включая, но не ограничиваясь ПО, предустановленным на накопитель на жестких магнитных дисках изделия), внешние устройства ввода-вывода и манипуляторы.
- Чехлы, сумки, ремни, шнуры для переноски, монтажные приспособления, инструменты, документацию, прилагаемую к изделию.
- Расходные материалы и детали, подвергающиеся естественному износу.



Производитель не несёт гарантийных обязательств в следующих случаях:

- Истек Гарантийный срок.
- Если изделие, предназначенное для личных (бытовых, семейных) нужд, использовалось для осуществления предпринимательской деятельности, а также в иных целях, не соответствующих его прямому назначению.
- Производитель не несет ответственности за возможный материальный, моральный и иной вред, понесенный владельцем изделия и/или третьими лицами, вследствие нарушения требований руководства пользователя при использовании, несоблюдения рекомендаций по установке и обслуживанию изделия, правил подключения (короткие замыкания, возникшие также в результате воздействия несоответствующего сетевого напряжения, как на само изделие, так и на изделия, сопряженные с ним), хранения и транспортировки изделия.
- Все случаи механического повреждения: сколы, трещины, деформации, следы ударов, вмятины, замятия и др., полученные в процессе эксплуатации изделия.
- Имеются следы сторонней модификации, несанкционированного ремонта лицами, не уполномоченными для проведения таких работ. Если дефект вызван изменением конструкции или схемы изделия, подключением внешних устройств, не предусмотренных Производителем, использованием устройства, не имеющего сертификата соответствия согласно законодательству Российской Федерации.
- Если дефект изделия вызван действием непреодолимой силы (природных стихий, пожаров, наводнений, землетрясений, бытовых факторов и прочих ситуаций, не зависящих от Производителя), либо действиями третьих лиц, которые Производитель не мог предвидеть.
- Дефект вызван попаданием внутрь изделия посторонних предметов, инородных тел, веществ, жидкостей, насекомых или животных, воздействием агрессивных сред, высокой влажности, высоких температур, которые привели к полному или частичному выходу из строя изделия.
- Отсутствует или не соответствует идентификация изделия (серийный номер). Если повреждения (недостатки) вызваны воздействием вредоносного программного обеспечения; установкой, сменой или удалением паролей (кодов), приведшим к отсутствию доступа к программным ресурсам изделия, без возможности их сброса/восстановления, ввиду отсутствия предоставления данной услуги поставщиком ПО.
- Если дефекты работы вызваны несоответствием стандартам или техническим регламентам питающих, кабельных, телекоммуникационных сетей, мощности радиосигнала, в том числе из-за особенностей рельефа и других подобных внешних факторов, использования изделия на границе или вне зоны действия сети.
- Если повреждения вызваны использованием нестандартных (неоригинальных) и/или некачественных (поврежденных) расходных материалов, принадлежностей, запасных частей, элементов питания, носителей информации различных типов (включая, CD, DVD диски, карты памяти, SIM карты, картриджи).
- Если недостатки вызваны получением, установкой и использованием несовместимого контента (мелодии, графика, видео и другие файлы, приложения Java и подобные им программы).
- На ущерб, причиненный другому оборудованию, работающему в сопряжении с данным изделием.



WWW.FIERO-AUDIO.COM