

# Пайдалану бойынша нұсқаулық

---

Портативті колонка  
Fiero Flint 1  
FR350

*Fiero*

# Құрметті сатып алушы!

Біздің өнімді таңдағаныңыз үшін алғыс айтамыз.

Біз Сізге сапалы, функционалды және жоғары талаптарға сәйкес әзірленген және жасалған өнімдер мен құрылғыларды ұсынуға қуаныштымыз. Пайдалануды бастамас бұрын, Сіздің қауіпсіздігіңізге қатысты маңызды ақпаратты, сондай-ақ өнімді дұрыс пайдалану және оған күтім жасау бойынша ұсыныстарды қамтитын осы нұсқаулықты мұқият оқып шығыңыз. Осы Нұсқаулықтың сақталуына назар аударыңыз және оны өнімді одан әрі пайдалану кезінде анықтамалық материал ретінде пайдаланыңыз.

## Құрылғы мақсаты

Портативті динамик музыканы, соның ішінде розеткаға қосылмаған жерлерде ойнауға арналған.

## Сақтық шаралары

- Бұл құрылғыны жылу көздеріне және қыздыру элементтеріне жақын жерге орнатпаңыз.
- Құрылғыны ылғалдан, жаңбырдан және тікелей күн сәулесінен алыс ұстаңыз.
- Құрылғыны суға батырмаңыз және бұл құрылғыны су көздеріне жақын жерде пайдаланбаңыз. Құрылғының корпусына су кірсе, дереу уәкілетті қызмет көрсету орталығына хабарласыңыз.
- Құрылғыны құлаудан, соққыдан, шайқаудан қорғаңыз.
- Құрылғыға зақым келтірмеу және пайдаланушының денсаулығына зиян келтірмеу үшін құрылғыны корпусының ішіне бөгде заттардың түсуінен қорғаңыз.
- Құрылғымен білікті емес манипуляциялар (модификациялар, жөндеулер және т.б.) құрылғыға және сіздің денсаулығыңызға зиян келтіруі мүмкін. Бұл құрылғыда пайдаланушы қызмет көрсететін ішкі құрылғылар жоқ.
- Ашық от көздерін құрылғының жанына немесе оның корпусына тікелей қоймаңыз.
- Құрылғыны тұрақсыз немесе тегіс емес беттерге қоймаңыз.
- Құрылғының дұрыс жұмыс істеуін қамтамасыз ететін желдету саңылауларын жабудан аулақ болыңыз. Құрылғыны жұмсақ беттерге (диван, кресло, кілем және т.б.) қойғанда ауа айналымын қамтамасыз етіңіз.
- Тек түпнұсқа керек-жарақтарды пайдаланыңыз.
- Құрылғы құлап кетсе немесе көзге көрінетіндей зақымдалған болса, оны пайдаланбаңыз. Өкілетті қызмет көрсету орталығына хабарласыңыз.
- Қандай да бір ақаулар анықталса, құрылғыны дереу өшіріп, уәкілетті қызмет көрсету орталығына хабарласу ұсынылады.
- Құрылғыны тазалау үшін нафталар, аэрозольдер, спирттер, еріткіштер және т.б. қолданбаңыз, себебі олар құрамдас бөліктерді және боялған бетті зақымдауы мүмкін.
- Балаларға бұл құрылғымен ойнауға рұқсат бермеңіз.
- Музыканы жоғары дыбыспен тыңдау есту қабілетіңізге зақым келтіруі мүмкін.

# Аккумуляторлы батареямен жұмыс бойынша ұсыныстар (Li-pol/Li-ion)

*Құрметті пайдаланушы, бұл құрылғы қуат көзі ретінде литий негізіндегі аккумуляторды пайдаланатынын ескеріңіз. Төмендегі ақпаратты мұқият оқып шығыңыз, ол аккумулятордың қызмет ету мерзімін ұзартуға және оны пайдалану кезінде жағымсыз салдардың алдын алуға көмектеседі.*

## АКБ-ның табиғи тозуы

Құрылғыны ұзақ сақтау және пайдалану кезінде аккумулятор (бұдан әрі «АКБ» деп аталады) заряды мен сыйымдылығын жоғалтуға бейім. Құрылғыны пайдалану кезеңінде 300 зарядтау-разряд циклінен кейін (құрылғыны пайдаланудың шамамен бір жылы) АКБ сыйымдылығы номиналдыдан 80% дейін төмендеуі мүмкін деп күтуге болады. 400 зарядтау-разряд циклінен кейін АКБ-ның сыйымдылығын номиналды сыйымдылықтың 60%-на дейін азайтуға болады. Белгіленген шектерде және уақыт кезеңдерінде сыйымдылықтың ішінара төмендеуі АКБ-ның табиғи тозуы болып табылады, бұл ақаулық емес.

АКБ құрылғыдан бөлек сақталса да зарядын жоғалтады. Өздігінен разряд айына шамамен 5% құрайды. АКБ құрылымы бойынша қысқа мерзімді және олар жұмыс істейтініне немесе пайдаланбағанына қарамастан үнемі тозып отырады. Бұл деградация неғұрлым қарқынды болса, соғұрлым жоғары температура және зарядтың мәні «оңтайлыдан» (қауіпсіздік тұрғысынан) 40% тең деп есептеледі. Басқаша айтқанда, егер АКБ пайдаланылмаса, зарядты 40–50% деңгейінде ұстау мағынасы бар.

## Тек түпнұсқа зарядтау кәбілін пайдаланыңыз

Аккумуляторлы батарея зарядтау-разрядтау мүмкіндігі оған орнатылған контроллер арқылы басқарылады. Бұл бастапқы жинаққа кірмейтін сыртқы зарядтағыштардағы мәжбүрлі «жылдам зарядтау» режимдеріне өте қарсы, өйткені зарядтау және разряд токтары шектеулі.

Аккумуляторлы батареяда «жад эффектісі» деп аталатын нәрсе жоқ. АКБ зарядтауды/разрядтауды кез келген заряд деңгейінен бастауға болады. Көптеген құрылғыларда зарядтау-разряд дәрежесінде шектеулер бар — контроллер, мысалы, заряд 90% асқан болса, батареяны зарядтауға рұқсат бермеуі мүмкін. Сондай-ақ, ол АКБ толық зарядсыздануына жол бермейді, оның элементтерінің істен шығуына жол бермейді («терең разряд» әсеріне байланысты).

Егер АКБ 2 апта немесе одан да көп уақыт бойы зарядсызданған күйде болса, оның элементтерінде сыйымдылықты жоғалтудың қайтымсыз процесі жүреді, нәтижесінде АКБ өзі істен шығады. Құрылғының АКБ таусылған болса және біраз уақыт пайдаланылмаса, құрылғы жұмысын қайта бастамас бұрын оны зарядтағышқа қосулы күйде шамамен 1–2 сағатқа қалдыру керек.

## Температура режимін сақтаңыз

АКБ-ны зарядталған күйде +15 °С-тан +35 °С-қа дейінгі температурада сақтау керек. АКБ өте жоғары (50 °С жоғары) және өте төмен (-30 °С төмен) қоршаған орта температураларында ұзақ жұмыс істеуге шыдамайды.

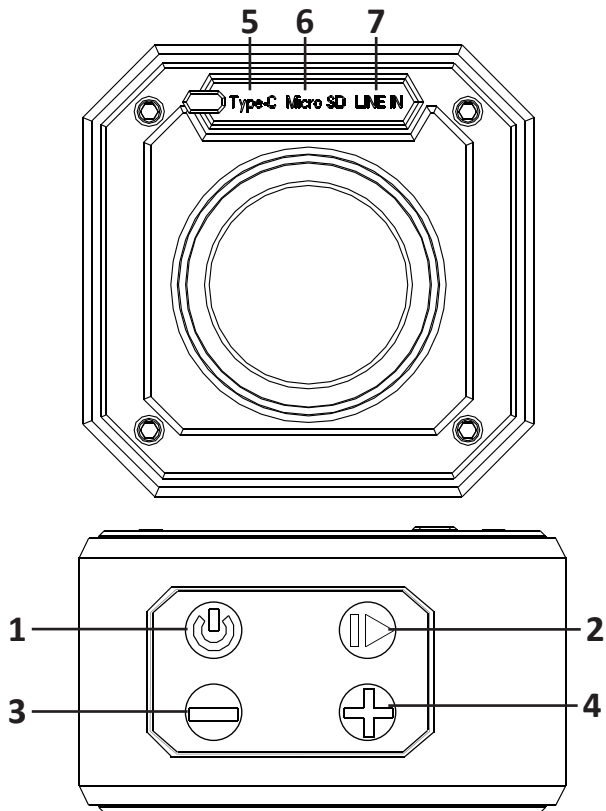
Құрылғыны тікелей күн сәулесінің астында қалдырмаңыз және оны электр жылытқыштары сияқты жылу көздеріне жақын жерде қалдырмаңыз.

## Бөлшектемеңіз, өртемеңіз немесе зақымдалған АКБ-ны пайдаланбаңыз

Ешбір жағдайда АКБ өзіңіз бөлшектемеңіз және олардың элементтерін зарядтамаңыз, мұны білікті мамандар жасау керек. Элементтердің тесілуі немесе жаншылуы ішкі қысқа тұйықталуға, содан кейін өрт пен жарылысқа әкелуі мүмкін. АКБ корпусының қысымы төмендегенде, су ұяшыққа түсуі мүмкін немесе атмосфералық ылғал конденсациялануы мүмкін, бұл сутегі мен өрттің бөлінуімен реакцияға әкелуі мүмкін. Зақымдалған АКБ адам денсаулығына зиянды заттарды шығарады. Егер АКБ қалыпты режимде жұмысын тоқтатқан болса, қандай да бір себептермен ол деформацияланған (ісінген, тартылған және т.б.) болса, сіз дереу уәкілетті қызмет көрсету орталығына хабарласуыңыз керек.

**НАЗАР АУДАРЫҢЫЗ:** АКБ-ның жұмыс уақыты көптеген факторларға байланысты (тыңдау ұзақтығы, дыбыс деңгейі және т.б.); нақты жұмыс уақыты көрсетілгенге сәйкес келмеуі мүмкін. АКБ шектеулі циклді зарядтауға мүмкіндік береді және біраз уақыттан кейін ауыстыруды қажет етуі мүмкін (Шектеулі кепілдік шарттарын кепілдік талонынан қараңыз). АКБ-ның жұмыс уақыты пайдалану режиміне және параметрлерге байланысты.

## Құрылғы схемасы



1. Қосу/өшіру/TWS түймесі.
2. Ойнату/кідірту/қоңырауға жауап беру/қоңырауды аяқтау.
3. Алдыңғы трек/дыбыс деңгейін төмендету:
  - бір рет басу — дыбыс деңгейін төмендету;
  - ұзақ басу — алдыңғы трек.
4. Келесі трек/дыбыс көтеру:
  - бір рет басу — дыбыс деңгейін арттыру;
  - ұзақ басу — келесі трек.
5. Type-C порты.
6. microSD жад картасына арналған слот.
7. AUX желісі кірісі.

# Пайдаланушы нұсқаулығы

## Bluetooth жұптауы

1. Қосылғаннан кейін құрылғы қосылымның күту режиміне өтеді және индикатор көк түспен жыпылықтайды.
2. Мобильді құрылғыда (смартфон, планшет) Bluetooth қосыңыз және қосылу үшін қолжетімді құрылғыларды іздеңіз.
3. Пайда болған тізімде құрылғыңыздың үлгі атауын табыңыз (Fiero Flint 1) және қосылу үшін оны басыңыз. Экрандағы нұсқауларды орындаңыз.
4. Сәтті қосылымнан кейін индикатор жыпылықтауын тоқтатады.
5. Құрылғыдағы түймелерді пайдаланып ойнатуды басқарыңыз.
6. Кіріс қоңырауы болған кезде кіріс қоңырауды қабылдау үшін «▶» түймесін басыңыз немесе қабылдамау үшін оны басып тұрыңыз. Қоңырауды аяқтау үшін «▶» түймесін қайтадан басыңыз.

## TWS режимі

1. Динамиктердің бірі телефоныңызға/планшетке жалғанған болса, оны желіден ажыратыңыз.
2. Екі портативті динамикті бір уақытта қосыңыз. Динамиктердің кез келгеніндегі қуат түймесін екі рет басыңыз. Сары индикатор жыпылықтайды, құрылғы автоматты жұптау режиміне өтеді. Қосылым сәтті болса, екі құрылғыдағы сары индикатор қосулы болады, ал негізгі құрылғыдағы көк индикатор жыпылықтайды.
  - Bluetooth қосылымы: «Fiero Flint 1» құрылғысына қосылыңыз. Сәтті қосылымнан кейін негізгі құрылғыдағы көк индикатор жыпылықтайды.

## AUX-IN қосылымы

AUX кәбілін сәйкесінше құрылғыға және телефонға қосыңыз, сәтті қосылған кезде көк индикатор баяу жыпылықтайды.

## Жад картасын ойнату

Жад картасын ұяға салғаннан кейін көк индикатор баяу жыпылықтайды және құрылғы автоматты түрде ойнай бастайды. Құрылғы APE, FLAC, WAV, MP3 пішімдерін ойнатуды қолдайды.

## Құрылғыны зарядтау

1. Құрылғының өшірілгеніне көз жеткізіңіз.
2. Жинақтағы зарядтау кәбілін пайдаланып құрылғыны айнымалы ток адаптеріне немесе компьютер портына қосыңыз.
3. Зарядтау кезінде көк және қызыл индикаторлар жанады.
4. Батареяның қызмет ету мерзімі дыбыс деңгейіне және ойнату режиміне байланысты өзгеруі мүмкін.

## Техникалық сипаттамалары

- Үлгісі: FR350.
- Сауда белгісі: Fiero.
- Шығыс қуаты: 10 Вт.
- Динамик: 57 мм, 4 Ом
- Жиілік диапазоны: 80 Гц – 18 кГц.
- «Сигнал/шу» қатынасы:  $\geq 75$  дБ.
- THD:  $\leq 1\%$ .
- Ылғалдан қорғау дәрежесі: IPX7.
- Қосылымдар: Bluetooth 5.0 нұсқасы.
- Bluetooth профильдері: HFP, A2DP, AVRCP.
- Әрекет радиусы: 10 м.
- Функциялар мен қосқыштар:
  - Медиа ойнатуға арналған MicroSD ұясы.
  - Файл пішімі: WAV, FLAC, APE, MP3.
  - Ең көп оқылатын жад: 64 Гб.
  - AUX желісі кірісі.
  - Type-C зарядтау қосқышы.
  - TWS функциясын қолдау.
- Қуат көзі: USB Type-C, 5 В = 2 А.
- Кірістірілген аккумулятор: 3,7 В, 1800 мА·сағ.
- Ойнату режимінде аккумулятордың қызмет ету мерзімі: 10 сағат\*.
- Зарядтау уақыты: 2,5 сағатқа дейін.
- Өлшемдері: 100 × 58 × 100 мм.
- Өнім салмағы: 410 г.
- Сымсыз таратқыштың қуаты: 2,5 мВт.
- Жиілік диапазоны: 2400–2483,5 МГц.
- Сымсыз желі стандарты: IEEE 802.15.1.
- Ылғал мен шаңнан қорғау дәрежесі: IPX6.

## Жинақталым

- Құрылғы.
- Пайдалану бойынша нұсқаулық.
- USB A – USB Type C кәбілі.
- Jack 3,5 – Jack 3,5 кәбілі.

---

\* Ойнату уақыты дыбыс деңгейі мен ойнатылатын музыканың сапасына байланысты.

## Монтаждау, сақтау, тасымалдау (тасу), өткізу және кәдеге жарату ережелері мен шарттары

- Құрылғы қандай да болмасын монтаждауды немесе бекітуді талап етпейді.
- Құрылғыны қаптамада, өндірушінің және тұтынушының жылытылатын үй-жайларында ауаның 5 және 40 °С аралығындағы температурада және ауаның 80%-дан аспайтын салыстырмалы ылғалдылығында сақтау керек. Үй-жайда жемірілуді тудыратын жегі қоспалар (қышқылдардың, сілтілердің булары) болмауы тиіс.
- Құрылғының тасымалдануы құрғақ ортада жүзеге асырылуы тиіс.
- Құрылғы ұқыпты өңдеуді талап етеді, оны шаң, кір, соққы, ылғал, от және т.б. әсерінен қорғаңыз.
- Құрылғыны сату жергілікті заңнамасына сәйкес жүргізілуі керек.
- Бұйымның қызмет ету мерзімі аяқталғаннан кейін оны қарапайым тұрмыстық қоқыспен бірге тастауға болмайды. Оның орнына, ол федералды немесе жергілікті заңнамаға сәйкес қайта өңдеу және қайта өңдеу үшін электрлік және электронды жабдықты тиісті қабылдау бекетіне қайта өңдеуге жіберіледі. Осы бұйымды дұрыс жоюды қамтамасыз ете отырып, сіз табиғи ресурстарды үнемдеуге және қоршаған ортаға және адамдардың денсаулығына зиян келтірмеуге көмектесесіз. Бұл бұйымды қабылдау және жою бекеттері туралы қосымша ақпаратты жергілікті муниципалды органдардан немесе тұрмыстық қалдықтарды шығаратын кәсіпорыннан алуға болады.
- Құрылғының ақаулығы анықталған жағдайда, тез арада авторландырылған сервистік орталыққа хабарласу немесе құрылғыны кәдеге жарату керек.



## Қосымша ақпарат

**Өндіруші:** Дунгуань Цзясюань Электроник Тэкнолоджи Ко., Лтд.  
3 ғим., №1, Екінші Синъе көшесі, Туцяо, Цинси, Дунгуань қ., Гуандун пров., Қытай.

Қытайда жасалған.

**Импортер / юр. лицо, принимающее претензии в Республике Казахстан:**  
ТОО «ДНС КАЗАХСТАН», г. Астана, р-н Сарыарқа, пр-т Сарыарқа, зд. 12, Республика Казахстан.

**Импорттаушы / Қазақстан Республикасында талаптар қабылдайтын заңды тұлға:** «DNS QAZAQSTAN (ДНС КАЗАХСТАН)» ЖШС, Астана қ-ы, Сарыарқа ауданы, Сарыарқа д-лы, 12 ғ-т, Қазақстан Республикасы.

**Адрес электронной почты / электронды пошта мекен-жайы:** info@dns-shop.kz

Өнім Кеден одағының «Техникалық құралдардың электромагниттік үйлесімділігі» КО ТР 020/2011 техникалық регламентінің талаптарына сәйкес келеді.

Тауар Еуразиялық экономикалық одақтың «Электртехника және радиоэлектроника бұйымдарында қауіпті заттарды қолдануды шектеу туралы» ЕАЭО ТР 037/2016 техникалық регламентінің талаптарына сәйкес келеді.

Өнімнің сапасын жақсарту үшін ерекшеліктер, өнім туралы ақпарат және оның сыртқы түрі пайдаланушыға алдын ала ескертусіз өзгертілуі мүмкін.

Құрылғының нақты интерфейсі осы нұсқаулықта көрсетілгеннен басқаша болуы мүмкін.

**Интернеттегі мекен-жайы:** [www.fiero-audio.com](http://www.fiero-audio.com)



Өндіріс күні пайдаланушы нұсқаулығының орыс тіліндегі нұсқасында көрсетілген. V.1

## **Өндіруші келесі жағдайларда кепілдік міндеттемелерге ие болмайды:**

- Кепілдік мерзімі аяқталды.
- Егер жеке (тұрмыстық, отбасылық) қажеттіліктерге арналған бұйым кәсіпкерлік қызметті жүзеге асыру үшін, сондай-ақ оның тікелей міндетіне сәйкес келмейтін басқа мақсаттарда пайдаланылған болса.
- Өндіруші бұйымды пайдалану кезінде пайдаланушы нұсқаулығының талаптарын бұзу, бұйымды орнату және оған қызмет көрсету жөніндегі ұсынымдарды, қосу ережелерін (бұйымның өзіне де, онымен байланысты бұйымдарға да сәйкес келмейтін желілік кернеудің әсері нәтижесінде туындаған қысқа тұйықталулар), бұйымды сақтау және тасымалдау кезінде өнім иесі және/немесе үшінші тұлғалар шектен тыс ықтимал материалдық, моральдық және өзге де зиян үшін жауапты болмайды.
- Механикалық зақымданудың барлық жағдайлары: өнімді пайдалану кезінде алынған сызаттар, жарықтар, деформациялар, соққы іздері, майысулар, кептелістер және т.б.
- Түрлендірулерді, рұқсат етілмеген жөндеулерді осындай жұмыстарды жүргізуге уәкілетті емес адамдар жүргізген жағдайлар. Егер ақаулық конструкцияны немесе бұйымның схемасын өзгерту, Өндіруші қарастырмаған сыртқы құрылғыларды қосу, Қазақстан Республикасының заңнамасына сай сәйкестік сертификаты жоқ құрылғыны пайдалану салдарынан туындаған болса.
- Егер бұйымның ақауы еңсерілмейтін күштің әсерінен (табиғи элементтер, өрт, су тасқыны, жер сілкінісі, тұрмыстық факторлар және Өндірушіге тәуелді емес басқа жағдайлар) немесе Өндіруші болжай алмаған үшінші тұлғалардың әрекеттерінен туындаса. Бұйымның толық немесе ішінара істен шығуына алып келген бұйымның ішіне бөгде заттардың, өзге денелердің, заттектердің, сұйықтықтардың, жәндіктердің немесе жануарлардың түсуінен, агрессивті ортаның әсерінен, жоғары ылғалдылықтан, жоғары температуралардан туындаған ақау.
- Бұйымды сәйкестендіру (сериялық нөмірі) жоқ немесе сәйкес келмейді. Егер зақымданулар (кемшіліктер) зиянды бағдарламалық қамтаманың; БҚ ұсынушысының осы қызметті ұсынбауына байланысты мүмкіндігінсіз бұйымның бағдарламалық ресурстарына қолжетімділіктің болмауына әкеп соққан құпиясөздерді (кодтарды) оларды жинау/қалпына келтіру мүмкіндігінсіз орнату, ауыстыру немесе жою әсерінен туындаса.
- Егер жұмыстың ақаулықтары қуат беруші, кәбілдік, телекоммуникациялық желілердің, радиосигнал қуатының стандарттарға немесе техникалық регламенттеріне сәйкес келмеуінен, оның ішінде бедер ерекшеліктерінен және басқа да осыған ұқсас сыртқы факторлардан, бұйымның желі әрекет ететін шекарада немесе аймақтан тыс жерде пайдаланылуынан туындаған болса.
- Егер зақымданулар стандартты емес (түпнұсқалық емес) және/немесе сапасыз (зақымданған) шығыс материалдарын, керек-жарақтарды, қосалқы бөлшектерді, қуат беру элементтерін, әртүрлі үлгідегі ақпарат тасымалдағыштарды (CD, DVD дискілерді, жад карталарын, SIM карталарын, картридждерді қоса алғанда) пайдаланудан туындаса.
- Егер кемшіліктер үйлесімсіз контентті (әуендерді, графиканы, бейне және басқа файлдарды, Java қосымшаларын және оларға ұқсас бағдарламаларды) алуға, орнатуға және пайдалануға байланысты туындаған болса.
- Осы бұйыммен жанасып жұмыс істейтін басқа жабдыққа келтірілген залалға.

# Кепілдік талоны

SN/IMEI: \_\_\_\_\_

Кепілдікке қойылған күні: \_\_\_\_\_

Өндіруші бүкіл кепілдік мерзімі ішінде құрылғының үздіксіз жұмыс істеуіне, сондай-ақ материалдар мен жинақтарда ақаулардың болмауына кепілдік береді. Кепілдік кезеңі бұйымды сатып алған сәттен басталады және тек қана жаңа өнімдерге қолданылады.

Кепілдік қызмет көрсетуге пайдаланушы нұсқаулығына сәйкес бұйымды пайдалану шартымен кепілдік мерзімі ішінде тұтынушының кесірінен істен шықпаған элементтерді тегін жөндеу немесе ауыстыру кіреді. Элементтерді жөндеу немесе ауыстыру уәкілетті сервистік орталықтардың аумағында жүргізіледі.

Кепілдік мерзімі: 12 ай.

Пайдалану мерзімі: 24 ай.

Сервистік орталықтардың өзекті тізімі келесі мекенжай бойынша:  
<https://www.dns-shop.kz/service-center/>

**Кепілдік міндеттемелер және тегін сервистік қызмет көрсету, егер оларды ауыстыру бұйымды бөлшектеуге байланысты болмаса, тауардың жиынтықтылығына кіретін, төменде аталған керек-жарақтарға қолданылмайды:**

- ҚБП (Қашықтан басқару пультіне) арналған қуат элементтері (батареялар).
- Жалғағыш кәбілдер, антенналар және оларға арналған жалғастырғыш тетіктер, құлаққаптар, микрофондар, «HANDS-FREE» құрылғылары; жиынтықта жеткізілетін әртүрлі типтегі ақпарат тасымалдағыштар, бағдарламалық құрал (БҚ) және драйверлер (бұйымның қатты магниттік дискілердегі жинақтағышқа алдын ала орнатылған БҚ-ны қоса алғанда, бірақ онымен шектелмей), сыртқы енгізу-шығару құрылғылары және манипуляторлар.
- Қаптар, сөмкелер, белдіктер, тасымалдауға арналған баулар, монтаждық керек-жарақтар, құрал-саймандар, бұйымға қоса берілетін құжаттама.
- Табиғи тозуға ұшырайтын шығын материалдары мен бөлшектер.



