

fifine

BM88 микрофон тірегі
Пайдалану
бойынша нұсқаулық



Құрметті сатып алушы!

Біздің өнімді таңдағаныңыз үшін алғыс айтамыз.

Біз Сізге сапалы, функционалды және жоғары талаптарға сәйкес әзірленген және жасалған өнімдер мен құрылғыларды ұсынуға қуаныштымыз. Пайдалануды бастамас бұрын, Сіздің қауіпсіздігіңізге қатысты маңызды ақпаратты, сондай-ақ өнімді дұрыс пайдалану және оған күтім жасау бойынша ұсыныстарды қамтитын осы нұсқаулықты мұқият оқып шығыңыз. Осы Нұсқаулықтың сақталуына назар аударыңыз және оны өнімді одан әрі пайдалану кезінде анықтамалық материал ретінде пайдаланыңыз.

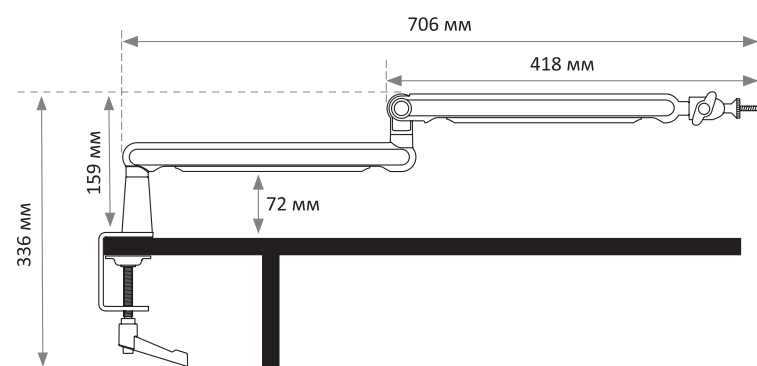
Құрылғы мақсаты

Микрофон тірегі микрофонды орнатуға және бекітуге арналған.

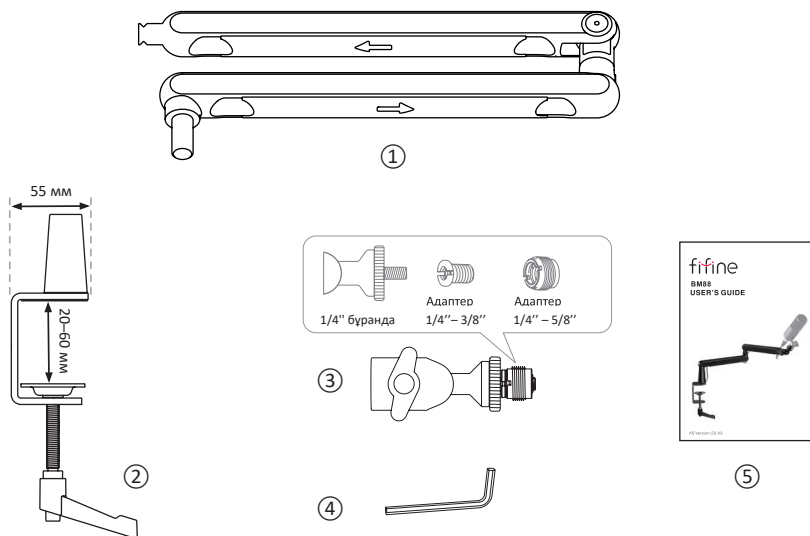
Сақтық шаралары

- Құрылғыны ылғалдылығы жоғары бөлмелерде сақтамаңыз, оны төтенше температура мен кез келген сұйықтықтың әсерінен қорғаңыз.
- Құрылғы коммерциялық мақсатта пайдалануға арналмаған.
- Құрылғыны тазалау үшін агрессивті жуғыш заттарды пайдаланбаңыз.
- Құрылғы балалардың және дене, сенсорлық немесе ақыл-ой қабілеті шектеулі адамдардың пайдалануына арналмаған, олардың қауіпсіздігіне жауапты адамдардың бақылауы жүзеге асырылатын жағдайлардан басқа. Балаларға құрылғымен ойнауға рұқсат бермеңіз.

Құрылғының схемасы және өлшемдері



Жинақталым



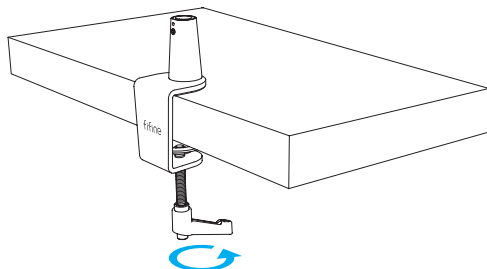
1. Микрофон тірегі (пантограф).
2. Бекіту (қысқыш).
3. Микрофон бекіткіші.
4. Алтықырлы кілт.
5. Пайдалану бойынша нұсқаулық.

Техникалық сипаттамалары

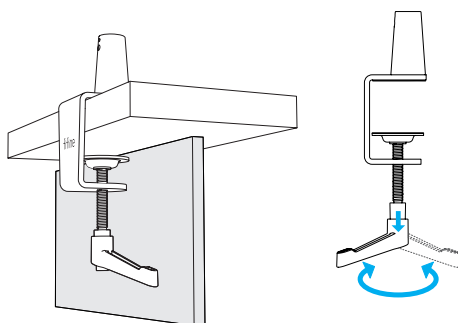
- Үлгісі: BM88.
- СБ: Fine.
- Материал: металл.
- Кәбілдік арна: бар.
- Максималды рұқсат етілген салмақ: 1,5 кг.
- Максималды биіктігі: 710 мм.

Пантографты орнату

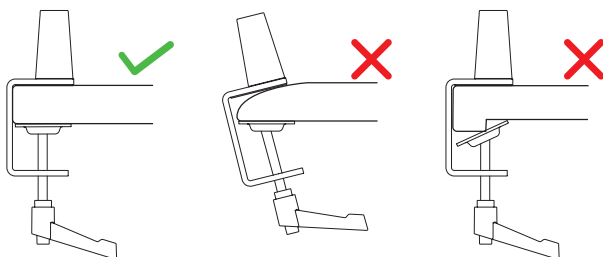
1. Қысқышты үстелге немесе жұмыс бетіне мықтап бекітіңіз.



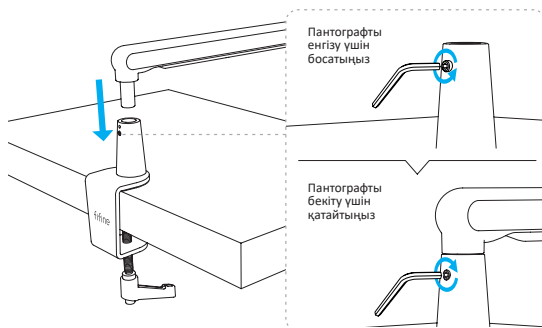
Ескертпе: үстелдің астындағы кедергілер (мысалы, қалқалар) болса, қысқышты мүмкіндігінше оларға жақын бекітіңіз, содан кейін құлыптау тұтқасын солға, төменге және оңға тартыңыз. Тұтқаны бұрмаңыз.



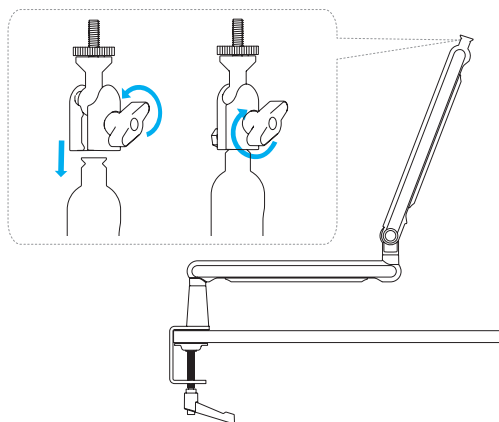
Назар аударыңыз! Қысқышты тек тегіс жиегі бар үстелдің шетіне бекітіңіз, қатты тегістелген немесе «қисық» жиектері бар үстелдер құрылғыны орнатуға жарамайды.



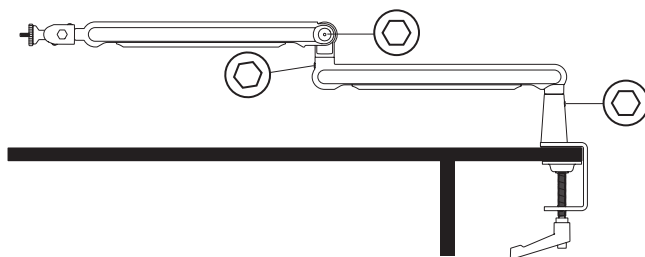
2. Пантографты қысқыштың ойығына орнатыңыз.



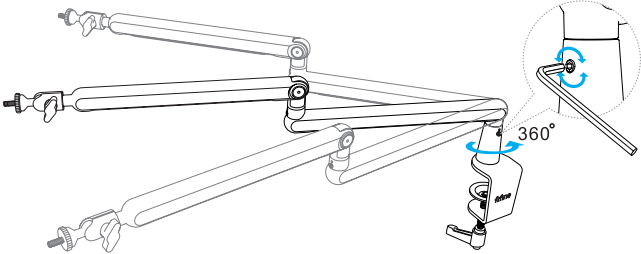
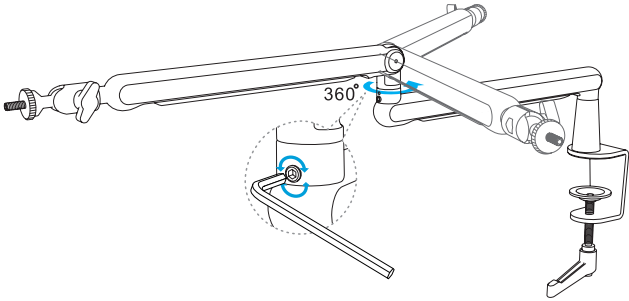
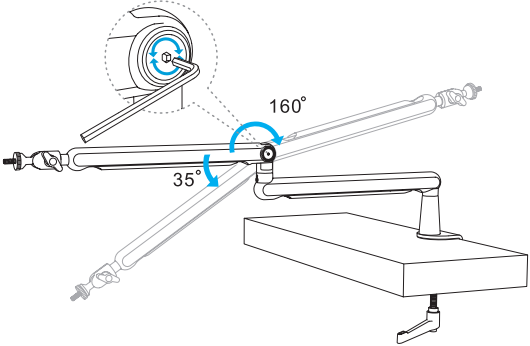
3. Микрофонды еңкейту реттегішін босатқаннан кейін микрофон бекіткішін пантограф ұясына салыңыз. Реттегішті қатайтыңыз.



4. Пантографтың бұрышын алтықырлы кілтпен тиісті бұрандаларды босатып, бұрау арқылы реттеңіз. Бұрандаларды қатты қатайтпаңыз.

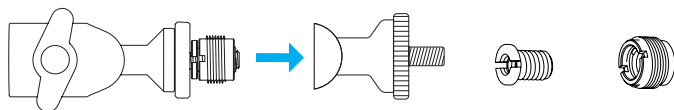


Пантограф еңкейту опциялары

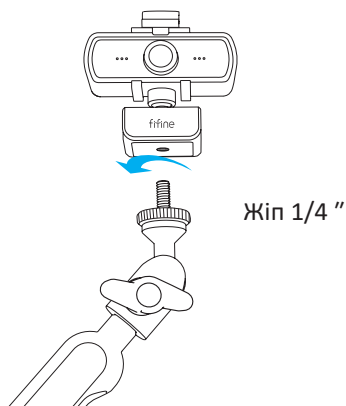
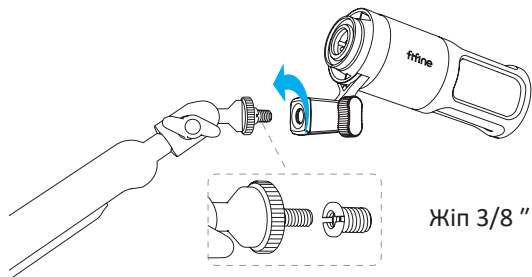
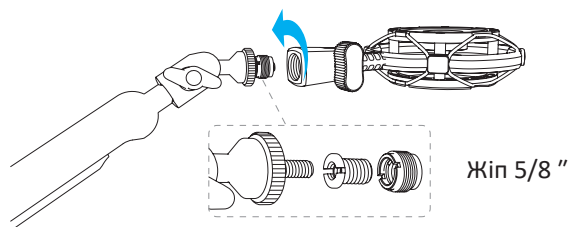


Микрофонды пантографқа орнату

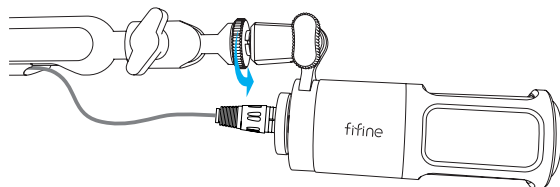
1. Микрофонның/веб-камераның өлшеміне сәйкес адаптер(лерді) микрофонды бекіткіш бұрандаға орнатыңыз. Бекіткішке орнатылған адаптер(лер)мен бұранданы салыңыз.



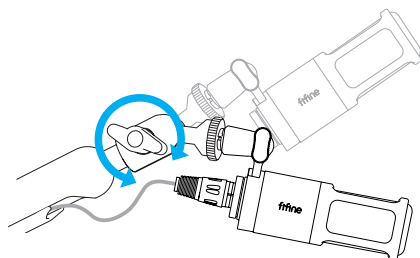
2. Микрофонды/веб-камераны микрофон бекіткішіндегі адаптер (бұранда) жіпке салыңыз.



3. Микрофонды құлыптау тұтқасын қатайтыңыз. Микрофонның тірекке мықтап бекітілгеніне көз жеткізіңіз.

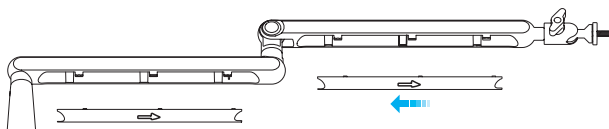


4. Микрофонның бұрышын реттеңіз: арнайы тұтқаны босатыңыз, микрофонның қажетті орнын таңдаңыз, содан кейін тұтқаны артқа тартыңыз.

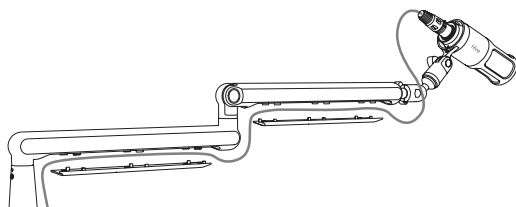


Микрофон симының орналасуы

1. Тіректің кәбілдік арнасының қақпақтарын ашыңыз..



2. Микрофон симын кәбілдік арнаға тартыңыз.



3. Қақпақтарды жабыңыз.

Монтаждау, сақтау, тасымалдау (тасу), өткізу және кәдеге жарату ережелері мен шарттары

- Құрылғыны орнату жолы 4–8 бетте сипатталған.
- Құрылғыны қаптамада, өндірушінің және тұтынушының жылытылатын үй-жайларында ауаның 5 және 40 °С аралығындағы температурада және ауаның 80%-дан аспайтын салыстырмалы ылғалдылығында сақтау керек. Үй-жайда жемірілуді тудыратын жегі қоспалар (қышқылдардың, сілтілердің булары) болмауы тиіс.
- Құрылғының тасымалдануы құрғақ ортада жүзеге асырылуы тиіс.
- Құрылғы ұқыпты өңдеуді талап етеді, оны шаң, кір, соққы, ылғал, от және т.б. әсерінен қорғаңыз.
- Құрылғыны сату жергілікті заңнамасына сәйкес жүргізілуі керек.
- Осы бұйымды жою қалдықтарды қайта өңдеу жөніндегі жергілікті нормалар мен ережелерге сәйкес жүзеге асырылуға тиіс. Осы бұйымды дұрыс жоюды қамтамасыз ете отырып, сіз қоршаған ортаға және адам денсаулығына ықтимал зиянды болдырмауға және материалдық ресурстарды ұтымды пайдалануға көмектесесіз. Бұл бұйымды қабылдау және жою пункттері туралы қосымша ақпаратты жергілікті муниципалды органдардан немесе тұрмыстық қалдықтарды шығаратын кәсіпорыннан алуға болады.
- Құрылғының ақаулығы анықталған жағдайда, тез арада авторландырылған сервистік орталыққа хабарласу немесе құрылғыны кәдеге жарату керек.

Қосымша ақпарат

Өндіруші: Чжаоцин Хэцзя Электроникс Ко., Лтд.

1 қабат, Хуасин Вулэн ғимараты, Вайцзин өнеркәсіптік ауылы, Дуаньчжоу 3-ші тас жолы №6, Чжаоцин, Гуандун пров., Қытай.

Импортер / юр. лицо, принимающее претензии в Республике Казахстан: ТОО «ДНС КАЗАХСТАН», г. Астана, р-н Сарыарқа, пр-т Сарыарқа, зд. 12, Республика Казахстан.

Импорттаушы / Қазақстан Республикасында талаптар қабылдайтын заңды тұлға: «DNS QAZAQSTAN (ДНС КАЗАХСТАН)» ЖШС, Астана қ-ы, Сарыарқа ауданы, Сарыарқа д-лы, 12 Ғ-т, Қазақстан Республикасы.

Адрес электронной почты / электронды пошта мекен-жайы: info@dns-shop.kz

Қытайда жасалған.

Кепілдік мерзімі: 12 ай.

Пайдалану мерзімі: 24 ай.

Сервистік орталықтардың өзекті тізімі келесі мекенжай бойынша:

<https://www.dns-shop.kz/service-center/>

Техникалық сипаттамалар, өнім туралы ақпарат, орауыш және функционалдық пайдаланушыға алдын ала ескертусіз өзгертілуі мүмкін. Құрылғының нақты интерфейсін осы нұсқаулықта көрсетілгеннен басқаша болуы мүмкін.

Тауарды дайындау күні қаптамада көрсетілген.

