

# FinePower 210J ТВ-антеннасы

## Құрметті сатып алушы!

Сізге «FinePower» сауда маркасымен шығарылатын өнімді таңдағыныңыз үшін алғыс білдіреміз. Біз Сізге сапаға, функционалдылыққа және дизайнға қойылатын жоғары талаптарға сәйкес әзірленіп жасалған бұйымдар мен құрылғыларды ұсынуға қуаныштымыз. Құрылғыны пайдаланар алдында осы нұсқаулықты мұқият оқып шығыңыз, онда Сіздің қауіпсіздігіңізге қатысты маңызды ақпарат, сондай-ақ өнімді дұрыс пайдалану және оны күтіп ұстау бойынша ұсынымдар берілген. Осы Нұсқаулықты сақтап қойыңыз және бұйымды әрі қарай пайдалану кезінде оны анықтамалық материал ретінде пайдаланыңыз.

Теледидар антеннасы UHF-диапазонда сандық ТВ-сигналды қабылдауға арналған. Осы пайдаланушы нұсқаулығын оқу, сонымен қатар оны болашақ жүгінулер үшін сақтап қою ұсынылады.

## Сақтық шаралары

- Құрылғыны -40 °С бастап +60 °С дейінгі температурада пайдалану, 60 %-дан аспайтын салыстырмалы ылғалдылықта.
- Антеннамен ашық от көздерінің, мысалы, жанып тұрған шамдардың жанасуына тыйым салынады.
- Найзағай болған кезде құрылғыға және оның кабеліне қол тигізбеңіз.
- Құрылғы балалардың және денелік, сенсорлық немесе ақыл-ой қабілеттері шектелген тұлғалардың пайдалануына арналмаған, олардың қауіпсіздігіне жауапты басқа тұлғалар бақылау жүзеге асыратын жағдайларды қоспағанда. Балаларға құрылғымен ойнауға рұқсат етпеңіз.
- Құрылғы коммерциялық мақсатта пайдалануға арналмаған.
- Барлық ағытпаларды осы нұсқаулықта ұсынылған сұлбаға сай қосуды өтінеміз.
- Полюстердің күйін (+/-) үнемі сақтаңыз.

**НАЗАР АУДАРЫҢЫЗ:** Өндіруші ТВ-сигналмен жеткілікті қамтылмаған орындарда және антеннаны дұрыс орнатпау және/немесе күйге келтірмеуден ТВ-бағдарламалардың сапалы қабылдануына кепілдік бермейді. Мұндай жағдайларда қабылдаудың жоқ болуы антеннаны ақаулы деп тануға негіз болып табылмайды.

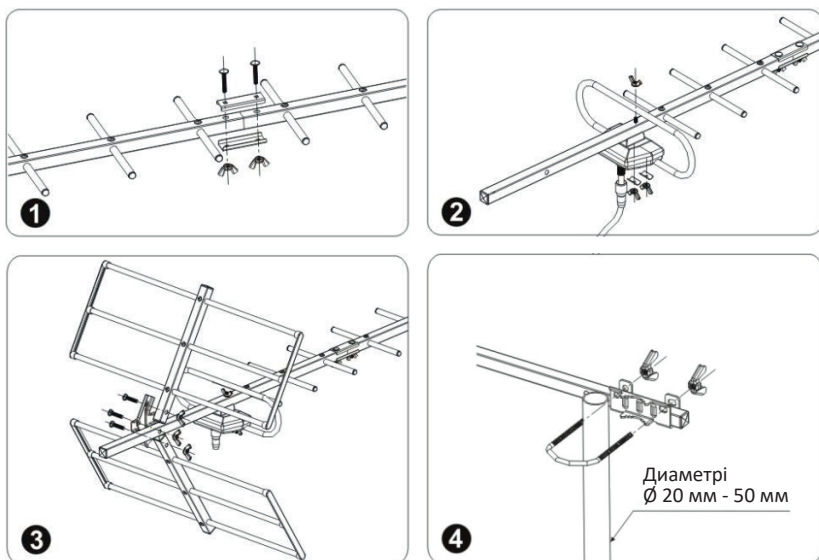
Сандық теледидар сигналдарын қабылдау DVB-T2 сандық стандартында бағдарламалар бар болғанда ғана мүмкін. Антеннаны пайдалануды бастар алдында Сіздің аймақта (ауданда, облыста) сандық эфирлік хабар тарату жүргізілетініне көз жеткізіңіз. Теледидарға немесе тюнерге қосар алдында осы құрылғылардың қуат көзі сөндірулі екеніне көз жеткізіңіз.

Сигнал деңгейі жеткілікті болмағанда, құрылғына кедергілер аймағында, шекарада немесе телехабардың анық сигналын тұрақты қабылдау аймағынан тыс жерде пайдаланғанда, соның ішінде ландшафт, төңірек немесе оның құрылымдарында пайдалануда сандық DVB-T2 хабар тарату сигналын қабылдаудың нашар сапасы құрылғының ақаулығы болып табылмайды.

Сигнал қабылдаудың жақсы сапасын қамтамасыз ету үшін антеннаны орналастырудың келесі шарттары сақталатынына көз жеткізіңіз:

1. Кондиционер, лифт, кептіргіш, қысқа толқынды пеш, электрлік пеш және т. б. үлкен қуаттылықты тұтынатын құрылғылардан жеткілікті қашықтықта орналасқанына.
2. Көршілес құрылымдармен және төңірек ландшафтымен жасалатын кедергі тудыру ықтималдығын төмендету үшін максималды ықтимал биіктікте орналасқанына.

## Орнату



## Техникалық сипаттамалары

- Үлгісі: 210J.
- Жиілік диапазоны: VHF 170-230 МГц, UHF 470-860 МГц.
- Күшейту коэффициенті, макс.: 13 дБ.
- Толқындық кедергі: 75 Ом.
- Коннектор типі: F.
- Орналасуы: сыртқы.
- Типі: пассивті.
- Корпус материалы: алюминий.
- Жиналған түрдегі ұзындығы: 1,1 м.

## Сақтау, тасымалдау (тасу), өткізу және кәдеге жарату қағидалары мен шарттары

- Құрылғының сақталуы өндірушінің және тұтынушының жылытылып тұратын панажайларында өндірушінің қаптамасында -40 °С бастап +60 °С дейінгі температурада жүргізілуі тиіс. Тұрғын-жайларда тотығуды туындататын агрессивті қоспалар (қышқылдардың, сілтілерді булары) болмауы тиіс.
- Құрылғыны өткізу жергілікті заңнамаға сәйкес жүргізілуі тиіс.
- Осы бұйымды кәдеге жарату қалдықты қайта өңдеу жөніндегі жергілікті нормалар мен қағидаларға сәйкес жүзеге асырылу керек. Осы өнімнің дұрыс кәдеге жаратылуын қамтамасыз ете отырып, қалдықтарды бақылаусыз шығару және материалдық ресурстарды ұтымды пайдалану нәтижесінде сіз қоршаған ортаға және адам денсаулығына зиян келтірудің алдын алуға көмектесесіз. Бұл өнімді қабылдау және кәдеге жарату пункттері туралы толығырақ ақпаратты жергілікті муниципалдық органдардан немесе тұрмыстық қоқысты шығаратын кәсіпорыннан алуға болады.

## Ықтимал проблемалар және олардың шешімдері

Проблема	Шешімі
Сигнал жоқ	Сіздің өңірлеріңіздің аумағында DVB-T2 стандартында сандық ТВ хабар таратуы жүргізілетініне және сіз сигналды сенімді қабылдау аймағында екендігіңізге көз жеткізіңіз
Сурет тынады, «шашылып қалады» / сурет жоқ / дыбыс жоғалады / дыбыс жоқ	Сигнал деңгейі әлсіз. Жоғары деңгейді алу және сигналды сапалы қабылдау үшін антеннаның орын ауыстырып немесе қайта бағыттап көріңіз

## Қосымша ақпарат

**Өндіруші:** ЧЖЭНЫЦЗЯН ВИН ЭЛЕКТРОН КО., ЛТД.

Жули тас жолы, Нью Индастри, Чжэньцзян қ., Цзянсу пров., Қытай.

Қытайда жасалған.

**Импортер / юр. лицо, принимающее претензии в Казахстане:**

ТОО «ДНС КАЗАХСТАН», г. Нұр-Сұлтан, р-н Сарыарқа, пр-т Сарыарқа, зд. 12, Казахстан.

**Импорттаушы / Қазақстанда шағымдар қабылдайтын заңды тұлға:**

«DNS QAZAQSTAN (ДНС КАЗАХСТАН)» ЖШС, Нұр-Сұлтан қаласы, Сарыарқа ауданы, Даңғылы Сарыарқа, ғимарат 12, Қазақстан.

Өнім ерекшеліктері, ол туралы ақпарат, оның жиынтықталымы мен функционалы пайдаланушы алдын ала хабардар етілмей өзгертілуі мүмкін.

Өндіріс күні пайдаланушы нұсқаулығының орыс тіліндегі нұсқасында көрсетілген.

# Кепілдік талоны

SN/IMEI: \_\_\_\_\_

Кепілдікке қойылған күні: \_\_\_\_\_

Өндіруші бүкіл кепілдік мерзімі ішінде құрылғының үздіксіз жұмыс істейтініне, сондай-ақ материалдар мен құрастырымда ақаулар болмайтынына кепілдік береді. Кепілдік мерзімі бұйым сатып алынған сәттен бастап есептеледі және жаңа өнімдерге ғана қолданылады.

Кепілдікті қызмет көрсетуге бұйымды пайдаланушы нұсқаулығына сәйкес пайдаланылған жағдайда, кепілдік мерзімі ішінде тұтынушының кінәсіз істен шыққан элементтерді тегін жөндеу немесе ауыстыру кіреді. Элементтерді жөндеу немесе ауыстыру уәкілетті сервис орталықтарының аумағында жүргізіледі.

Кепілдік мерзімі: 12 ай.

Пайдалану мерзімі: 24 ай.

Сервистік орталықтардың өзекті тізімі мына адрес бойынша:

<https://www.dns-shop.ru/service-center/>

