

Сақтық шаралары

- Құрылғыны тек мақсаты бойынша пайдаланыңыз.
- Құрылғыны зарядтау үшін тек үйлесімді айнымалы ток адаптерін және кәбілді пайдаланыңыз. Дұрыс таңдалмаған айнымалы ток адаптерін, кәбілді немесе зарядтау кеңестерін пайдалану құрылғыңызға немесе оған қосылған мобильді құрылғыларға зақым келтіруі мүмкін.
- Құрылғыны әрқашан жақсы желдетілетін жерде зарядтаңыз. Құрылғыны шалбар қалтасында, жабық сөмкеде немесе кереуетте немесе диванда сияқты жылуды тарату қиын жерлерде зарядтамаңыз немесе разрядтамаңыз. Құрылғының киіммен, жастықпен, төсек-орынмен немесе басқа заттармен жабылмағанына көз жеткізіңіз.
- Құрылғыны жоғары немесе төмен температурада сақтамаңыз. Құрылғыны шаңнан, ылғалдан және тікелей күн сәулесінен алыс ұстаңыз.
- Құрылғыны суға батырмаңыз және су көздеріне жақын жерде пайдаланбаңыз.
- Құрылғыны дымқыл қолмен ұстамаңыз.
- Құрылғыны құлаудан, соққыдан, соққылардан қорғаңыз. Дөрекі пайдалану ішкі түйреуіштер мен тақталарды зақымдауы мүмкін.
- Құрылғы балалардың және дене, сенсорлық немесе ақыл-ой қабілеті шектеулі адамдардың пайдалануына арналмаған, олардың қауіпсіздігіне жауапты адамдардың бақылауы жүзеге асырылатын жағдайлардан басқа. Балаларға құрылғымен ойнауға рұқсат бермеңіз.
- Зарядтау кезінде құрылғы мен айнымалы ток адаптерін қызып кетуі мүмкін, бұл қалыпты жағдай.
- Құрылғыны және оның толық жинағын отқа немесе қатты қызудың басқа көздеріне шығармаңыз.
- Құрылғымен білікті емес манипуляциялар (модификациялар, жөндеулер, батареяны өздігінен ауыстыру және т.б.) құрылғыға және сіздің денсаулығыңызға зиян келтіруі мүмкін.
- Құрылғының заряды толығымен таусылғанда, ПА пайдалануды дереу тоқтатыңыз.
- Жергілікті заңдарды орындаңыз және құрылғыны тыйым салынған жерлерде пайдаланбаңыз (мысалы, ұшақтың ұшып көтерілуі және қонуы кезінде, медициналық жабдықтың жанында және т.б., ол кедергі тудыруы мүмкін).
- Құрылғы құлап кетсе немесе көзге көрінетін зақым, батарея ісінген немесе ақаулық болса, оны пайдаланбаңыз. Қызмет көрсету орталығына хабарласыңыз.
- Бірінші пайдалану алдында құрылғыны толығымен зарядтаңыз. Құрылғының толық өнімділігіне тек 2–3 толық зарядтау және разряд циклінен кейін қол жеткізіледі.

FinePower

ПАЙДАЛАНУ БОЙЫНША НҰСҚАУЛЫҚ Портативті аккумулятор Dash

Құрметті сатып алушы!

Біздің өнімді таңдағаныңыз үшін алғыс айтамыз.

Біз Сізге сапалы, функционалды және жоғары талаптарға сәйкес әзірленген және жасалған өнімдер мен құрылғыларды ұсынуға қуаныштымыз. Пайдалануды бастамас бұрын, Сіздің қауіпсіздігіңізге қатысты маңызды ақпаратты, сондай-ақ өнімді дұрыс пайдалану және оған күтім жасау бойынша ұсыныстарды қамтитын осы нұсқаулықты мұқият оқып шығыңыз. Осы Нұсқаулықтың сақталуына назар аударыңыз және оны өнімді одан әрі пайдалану кезінде анықтамалық материал ретінде пайдаланыңыз.

Портативті аккумулятор (ПА) мобильді құрылғыларды қайта зарядтауға арналған, оның ішінде жоқ болса электр розеткасына қол жеткізу.

Қосымша ақпарат

Өндіруші: Шэньчжэнь Блу Таймз Тэкнолоджи Ко., Лтд.

F3/F5/F7/F8, В корпус, Тайсинлун өнеркәсіптік аймағы, Чжунью комьюнити, Ханчэн көш., Баоань ауд-ы, Шэньчжэнь қ., Гуандун пров., Қытай.

Импортер / юр. лицо, принимающее претензии в Республике Казахстан: ТОО «ДНС КАЗАХСТАН», г. Астана, р-н Сарыарка, пр-т Сарыарқа, зд. 12, Республика Казахстан.

Импорттаушы / Қазақстан Республикасында талаптар қабылдайтын заңды тұлға: «DNS QAZAQSTAN (ДНС КАЗАХСТАН)» ЖШС, Астана қ-ы, Сарыарқа ауданы, Сарыарқа д-лы, 12 Ғ-т, Қазақстан Республикасы.

Адрес электронной почты / электронды пошта мекен-жайы: info@dns-shop.kz

Қытайда жасалған.

Өнімнің сыртқы түрі мен техникалық сипаттамалары ескертусіз өзгертілуі мүмкін.

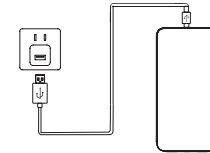


Өндіріс күні пайдаланушы нұсқаулығының орыс тіліндегі нұсқасында көрсетілген.

Пайдалану бойынша нұсқаулық

Портативті аккумуляторды зарядтау

microUSB/Type-C қосқышын ПА-дағы сәйкес қосқышқа салыңыз, содан кейін кабельдің USB қосқышын желілік адаптерге немесе компьютердің USB қосқышына қосыңыз.



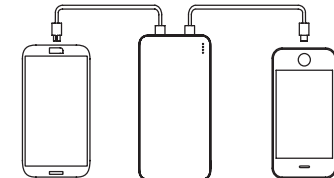
ПА заряд деңгейін тексеру

Қуат батырмасын басыңыз, жарық индикаторы заряд деңгейін көрсетеді.

Индикаторлар саны	ПА заряд деңгейі
○○○○	0–25%
●○○○	25–50%
●●○○	50–75%
●●●○	75–100%
●●●●	100%

ПА құрылғыларын зарядтау

Кәбіл қосқышын сәйкес ПА қосқышына қосыңыз және кәбілдің екінші ұшын құрылғының қосқышына қосыңыз. Қуат батырмасын басыңыз, құрылғы автоматты түрде зарядтала бастайды. Құрылғыны зарядтауды тоқтату және қуту режиміне өту үшін қуат батырмасын екі рет басыңыз.

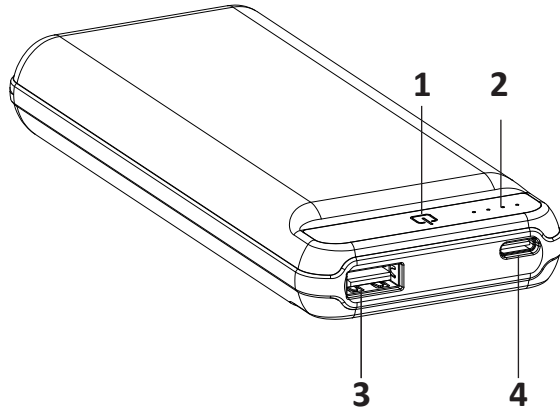


Ескертпе: бұл ПА-да зарядтау функциясы бар, сондықтан сіз ПА мен оған қосылған құрылғыларды бір уақытта зарядтай аласыз.

Тазалау және күтім жасау

Құрылғының бетін құрғақ немесе сәл дымқыл жұмсақ шүберекпен тазалаңыз.

Құрылғы схемасы



1. Қуат батырмасы.
2. Заряд деңгейінің индикациясы.
3. USB-A кіріс порты.
4. USB-C кіріс/шығыс порты.

Техникалық сипаттамалары

- Үлгісі: Dash.
- Сауда белгісі: FinePower.
- Батареяның сыйымдылығы: 20000 мА·сағ / 74 Вт·сағ.
- Батарея түрі: литий полимер.
- Қосқыштар: USB-A, USB-C.
- Қуат кірісі параметрлері: 5 В / 2,4 А, 9 В / 3 А, 12 В / 2,5 А, 15 В / 2 А, 20 В / 1,5 А (макс. 30 Вт).
- Қуат шығыс параметрлері:
 - USB-C: 5 В / 3 А, 9 В / 3 А, 12 В / 2,5 А, 15 В / 2 А, 20 В / 1,5 А (макс. 30 Вт).
 - USB-A: 5 В / 3 А, 9 В / 2 А, 12 В / 1,5 А (макс. 18 Вт).
- Жылдам зарядтау протоколдары*: PD, QC.
- Салмағы: 340 г.
- Өлшемдері: 150 мм × 64 мм × 20 мм.
- Корпус материалы: пластик.
- Жинақталым: құрылғы, зарядтау кәбілі, пайдалану бойынша нұсқаулық.

* Жылдам зарядтау функциясы оны қолдайтын кабельді пайдаланған кезде ғана іске қосылады (жинаққа кірмейді).

Монтаждау, сақтау, тасымалдау (тасу), өткізу және кәдеге жарату ережелері мен шарттары

- Құрылғы қандай да болмасын монтаждауды немесе бекітуді талап етпейді.
- Құрылғыны қаптамада, өндірушінің және тұтынушының жылытылатын үй-жайларында ауаның 5 және 40 °С аралығындағы температурада және ауаның 80%-дан аспайтын салыстырмалы ылғалдылығында сақтау керек. Үй-жайда жемірілуді тудыратын жегі қоспалар (қышқылдардың, сілтілердің булары) болмауы тиіс.
- Құрылғының тасымалдануы құрғақ ортада жүзеге асырылуы тиіс.
- Құрылғы ұқыпты өңдеуді талап етеді, оны шаң, кір, соққы, ылғал, от және т.б. әсерінен қорғаңыз.
- Құрылғыны сату жергілікті заңнамасына сәйкес жүргізілуі керек.
- Құрылғының ақаулығы анықталған жағдайда, тез арада авторландырылған сервистік орталыққа хабарласу немесе құрылғыны кәдеге жарату керек.
- Бұйымның қызмет ету мерзімі аяқталғаннан кейін оны қарапайым тұрмыстық қоқыспен бірге тастауға болмайды. Оның орнына, ол федералды немесе жергілікті заңнамаға сәйкес қайта өңдеу және қайта өңдеу үшін электрлік және электронды жабдықты тиісті қабылдау бекетіне қайта өңдеуге жіберіледі. Осы бұйымды дұрыс жоюды қамтамасыз ете отырып, сіз табиғи ресурстарды үнемдеуге және қоршаған ортаға және адамдардың денсаулығына зиян келтірмеуге көмектесесіз. Бұл бұйымды қабылдау және жою бекеттері туралы қосымша ақпаратты жергілікті муниципалды органдардан немесе тұрмыстық қалдықтарды шығаратын кәсіпорыннан алуға болады.

Кепілдік міндеттемелер

Өндіруші кепілдік мерзімі ішінде құрылғының үздіксіз жұмыс істеуіне, сондай-ақ материалдар мен жинақтарда ақаулардың болмауына кепілдік береді. Кепілдік мерзімі бұйымды сатып алған сәттен бастап есептеледі және тек жаңа өнімдерге қолданылады. Кепілдік қызмет көрсету пайдаланушының басшылығына сәйкес бұйымды пайдалану шартымен кепілдік мерзімі ішінде тұтынушының кінәсіз істен шыққан элементтерді тегін жөндеу немесе ауыстыруды қамтиды. Элементтерді жөндеу немесе ауыстыру уәкілетті сервис орталықтарының аумағында жүргізіледі.

Сервистік орталықтардың өзекті тізімі келесі мекенжай бойынша: <https://www.dns-shop.kz/service-center/>

Кепілдік мерзімі: 6 ай.
Пайдалану мерзімі: 12 ай.