

Пайдалану бойынша нұсқаулық

Дискілі ара
FCS210-235

finePower

Мазмұны

Құрылғы мақсаты.....	3
Сақтық шаралары	3
Өнімнің қызмет ету мерзімі	5
Сыни бас тартлар тізімі.....	5
Персоналдың мүмкін қате әрекеттері.....	6
Шектеулі күйлердің критерийлері.....	6
Құрылғы схемасы.....	7
Техникалық сипаттамалары	7
Жинақталым	7
Жұмысты бастамас бұрын.....	8
Құрылғыны пайдалану	8
Құралды қосу/өшіру	8
Жұмыста қолдың орналасуы	8
Ара дискісін орнату/ауыстыру	9
Кесу тереңдігін реттеу	9
Бұрышпен кесуді орындау	10
Параллель бағыттағышты орнату.....	10
Циркулярлық арамен жұмыс істеу бойынша ұсыныстар	11
Техникалық қызмет көрсету.....	11
Ықтимал проблемалар және олардың шешімі	12
Монтаждау, сақтау, тасымалдау (тасу), өткізу және кәдеге жарату ережелері мен шарттары	12
Қосымша ақпарат	13

Құрметті сатып алушы!

Біздің өнімді таңдағаныңыз үшін алғыс айтамыз.

Біз Сізге сапалы, функционалды және жоғары талаптарға сәйкес әзірленген және жасалған өнімдер мен құрылғыларды ұсынуға қуаныштымыз. Пайдалануды бастамас бұрын, Сіздің қауіпсіздігіңізге қатысты маңызды ақпаратты, сондай-ақ өнімді дұрыс пайдалану және оған күтім жасау бойынша ұсыныстарды қамтитын осы нұсқаулықты мұқият оқып шығыңыз. Осы Нұсқаулықтың сақталуына назар аударыңыз және оны өнімді одан әрі пайдалану кезінде анықтамалық материал ретінде пайдаланыңыз.

Құрылғы мақсаты

Дискілі (циркулярлық) ара ағашты, ағаш материалдарын — фанера, ДСП, ОСБ, МДФ, басқа композициялық материалдар, пластмасса, түсті металдарды бойлық және көлденең кесуге арналған.

Сақтық шаралары

- Желілік розетка электр құралының ашасына сәйкес келуі керек. Құралдың жұмыс кернеуі розеткадағы кернеуге сәйкес келетініне көз жеткізіңіз.
- Жерге қосылған электр құралын пайдаланған кезде адаптерлерді пайдаланбаңыз.
- Құралды жаңбырға немесе ылғалға ұшыратпаңыз. Ылғал құралдар электр тогының соғу қаупін арттырады.
- Аспапты қуат сымынан тартып ажыратпаңыз және аспапты қуат сымынан ұстап алып жүрмеңіз, себебі ол зақымдалады.
- Қуат кәбілінің шатаспағанына көз жеткізіңіз.
- Қуат сымын қыздырылған электр құралдардан, өткір жиектерден, майдан және оны зақымдауы мүмкін қозғалмалы бөліктерден алыс ұстаңыз.
- Ылғалдылығы жоғары жерлерде электр құралын пайдаланған кезде оны тиісті номиналды қалдық ток құрылғысы (максималды ағып кету тогы 30 mA) арқылы қуат көзіне қосыңыз.
- Шаршаған кезде, алкогольдік масаң күйде немесе зейінді төмендететін дәрілерді қабылдағанда электр құралдарын пайдаланбаңыз.
- Жеке қорғаныс құралдарын (көзілдірік, құлаққап, респиратор, қауіпсіздік аяқ киім және киім) пайдаланыңыз.
- Құралды кездейсоқ қоспаңыз. Электр құралын электр желісіне қоспас бұрын немесе аккумуляторды қоспас бұрын аспаптың ажыратқышы өшірулі күйде екеніне көз жеткізіңіз.
- Электр құралын электр желісіне қоспас бұрын, одан барлық реттеу құралдары мен кілттерді алып тастаңыз. Құрал қосылған кезде құралда қалып қойған реттеу құралы мен кілттер жарақатқа әкелуі мүмкін.
- Электр құралдарымен жұмыс істегенде тұрақты күйді сақтаңыз. Баспалдақты (баспалдақ) пайдаланған кезде оның мықтап бекітілгеніне көз жеткізіңіз. Мүмкін болса, сізді сақтандыратын көмекшімен жұмыс істеңіз.

- Сәйкес киініңіз. Бос киім немесе зергерлік бұйымдарды кимеңіз. Шашыңызды, киіміңізді және қолғапыңызды құралдың айналмалы бөліктерінен қауіпсіз қашықтықта ұстаңыз.
- Электр құралын пайдаланбас бұрын әрқашан жұмыс аймағыңыздың таза екеніне көз жеткізіңіз. Ластану мен қоқыстың болуы төтенше жағдайдың қаупін айтарлықтай арттырады.
- Электр құралын пайдаланбас бұрын оның зақымдалуын мұқият тексеріңіз. Олай болса, электр құралын пайдаланбаңыз және дереу сатып алатын жерге хабарласыңыз.
- Ылғалдылығы жоғары, жарық жеткіліксіз жерлерде, жанғыш және жарылғыш заттар мен күшті жылу көздерінің жанында электр құралдарын қолданбаңыз. Жоғары температура жанғыш және жарылғыш заттарға, тіпті электр құралына жақын емес заттарға да берілуі мүмкін екенін есте сақтаңыз.
- Электр құралдарын барлық сұйықтықтардан алыс ұстаңыз.
- Қосылған электр құралдарын қараусыз қалдырмаңыз.
- Электр құралын пайдаланған кезде оқытылмаған адамдарға, балаларға немесе мүмкіндігі шектеулі адамдарға электр құралын пайдалануға немесе жұмыс аймағыңызға жақын жерде болуына жол бермеңіз. Олардың электр құралдары мен жабдықтарына, сымдарына немесе алынбалы бөліктеріне тиюіне жол бермеңіз. Бейтаныс адамдардың болуы да сізді алаңдатуы мүмкін, осылайша төтенше жағдай қаупін тудырады.
- Электр құралын өз бетіңізше бөлшектеуге тырыспаңыз. Барлық жөндеу манипуляцияларын тек уәкілетті қызмет көрсету орталығының білікті мамандары орындауы керек.
- Денені жерге тұйықталған беттерге (құбырлар, радиаторлар, тоңазытқыш шкафы және т.б.) тигізбеңіз. Денені жерге қосу арқылы электр тогының соғу қаупі айтарлықтай артады.
- Электр құралын сымнан ұстап немесе сымнан тартып алып жүрмеңіз. Электр құралының сымын қысылудан, кесілуден, соғылудан немесе басқа жолмен зақымданудан сақтаңыз. Егер сым зақымдалған болса, электр құралын пайдалануды дереу тоқтатып, уәкілетті қызмет көрсету орталығына хабарласыңыз.
- Құралды ашық ауада пайдаланған кезде, арнайы сыртқы ұзартқыш сымды пайдаланыңыз (бөлек сатылады, жергілікті электрмен жабдықтау дүкеніне хабарласыңыз).
- Электр құралдарын құрғақ, балалардың және мүгедектер қолы жетпейтін жерде сақтаңыз (биік сөрелерде немесе құлып пен кілт астында). Электр құралдарын ешқашан ашық жерде сақтамаңыз.
- Электр құралын тек мақсаты бойынша пайдаланыңыз.
- Өнімділігін және қызмет ету мерзімін арттыру үшін электр құралын таза ұстаңыз. Электр құралының тұтқасын кірден, шаңнан, сұйықтықтардан, майлардан және т.б. таза ұстаңыз.
- Құралда шаң жинағышты қосуға арналған құрылғылар болса, оларды пайдаланыңыз. Бұл шаңның көбеюіне байланысты жарақат алу қаупін азайтуға, сондай-ақ электр құралымен жұмыс істеу кезіндегі дәлдікті арттыруға көмектеседі.

- Жұмыс алдында мыналарға көз жеткізіңіз:
 - өңделетін дайындама мықтап бекітілген (оны қолыңызда және т. б. ұстауға болмайды);
 - кесу аймағындағы дайындамада құралдың қалыпты жұмысына кедергі келтіруі мүмкін шегелер мен басқа заттар жоқ;
 - кесу тереңдігі мен бұрышының таңдалған мәндері сәйкес тұтқалармен сенімді түрде бекітіледі (егер аралау процесінде кесу тереңдігі мен бұрышының еріксіз өзгеруі орын алса, бұл дискінің кептелуіне әкелуі мүмкін);
 - құрал қосқышы өшірулі күйде.
- Қолдарыңызды кесу аймағынан алыс ұстаңыз және ара дискісіне қол тигізбеңіз. Қосымша тұтқадан немесе мотор корпусынан ұстау үшін екінші қолыңызды пайдаланыңыз. Араны екі қолмен ұстаған кезде олар ара дискімен кесілуден қорғалады.
- Қолыңызды дайындаманың астында ұстаңыз. Қорғаушы дайындаманың астынан ара дискісінен қорғай алмайды.
- Дайындаманың қалыңдығына сәйкес кесу тереңдігін реттеңіз. Ара дискісі дайындамадан тістің толық биіктігінен аспауы керек.
- Кесілген бөлікті ешқашан қолыңызбен немесе тізеңізбен ұстамаңыз. Дайындаманы тұрақты тірекке бекітіңіз. Бұл ара дискімен жанасу қаупін азайтудың маңызды шарты, оның ішінде ол кептелгенде немесе араны басқаруды жоғалтқанда.
- Кесетін құралдың жасырын электр сымдарына немесе қуат сымына тиюі мүмкін жұмыстарды орындау кезінде араны тек оқшауланған ұстағыш беттерінен ұстаңыз. Ток қосылған сымдарға тию де араның металл бөліктерін кернеуге ұшыратады, бұл өз кезегінде операторды электр тогының соғуына әкеледі.
- Жыртқан кезде әрқашан қоршауды немесе түзу бағыттағышты пайдаланыңыз. Бұл кесу дәлдігін жақсартады және ара дискісінің кептелу мүмкіндігін азайтады.
- Әрқашан дұрыс өлшемдегі және сәйкес тесігі бар (шеңбер, гауһар, т.б.) ара дискілерін пайдаланыңыз. Араның сәйкес бөліктеріне сәйкес келмейтін ара дискілері радиалды ағынмен айналады, бұл араны басқаруды жоғалтуға әкеледі.
- Ара дискін бекіту үшін ешқашан зақымдалған немесе дұрыс орнатылмаған шайбаларды немесе бұрандаларды пайдаланбаңыз. Шайбалар мен аралау дискілерінің бұрандалары оңтайлы өнімділік пен қауіпсіз жұмыс істеу үшін осы араға арнайы әзірленген.

Өнімнің қызмет ету мерзімі

Өнімнің қызмет ету мерзімі — 2 жыл. Көрсетілген қызмет мерзімі, егер пайдаланушы осы нұсқаулықтың талаптарын сақтаса жарамды болады.

Сыни бас тартулар тізімі

- Күшті ұшқындар барда қолданбаңыз;
- күшті діріл болса қолданбаңыз;
- сынған немесе жалаңаш электр кәбілімен пайдаланбаңыз;
- түтін өнімнің денесінен тікелей шықса қолданбаңыз.

Персоналдың мүмкін қате әрекеттері

- Зақымдалған тұтқамен немесе зақымдалған қорғаныс қақпағымен қолданбаңыз;
- жаңбыр кезінде ашық ауада пайдаланбаңыз;
- корпусқа су кірсе, қоспаңыз.

Шектеулі күйлердің критерийлері

- Тозған немесе зақымдалған электр кәбілі;
- өнімнің корпусы зақымдалған.

Құрылғы схемасы



1. Тұтқа.
2. Еңкейту бекіткіші.
3. Бекіту бұрандасы.
4. Қаптамасы.
5. Негіз.
6. Қаптама тұтқасы.
7. Құбыр тармағы.

Техникалық сипаттамалары

- Үлгісі: FCS210-235.
- Сауда белгісі: FinePower
- Желі параметрлері: 220–240 В, 50 Гц.
- Қуаты: 2100 Вт.
- Айналым: 4600 айн/мин.
- Макс. диск диаметрі: 235 мм.
- Макс. кесу тереңдігі: 85 мм.
- Лазер: жоқ.
- Жылдамдықты бақылау: жоқ.
- Кәбіл ұзындығы: 2 м.
- Электр тогының соғуынан қорғау класы: II.
- Қуат сымының қондырма түрі: X.
- Ылғал мен шаңнан қорғау дәрежесі: IP20.

Жинақталым

Құрылғы, щеткалар жинағы, ара дискі, бағыттағыш, алқырлы кілт, қысқыштар жинағы, шаңсорғыш адаптері, пайдалану бойынша нұсқаулық.

Жұмысты бастамас бұрын

НАЗАР АУДАРЫҢЫЗ! Қауіпсіздік талаптарын сақтамай, дөңгелек арамен жұмысты бастауға тыйым салынады.

Жұмысты бастамас бұрын: қорғаныш қаптамаларының күйін және бекітілуін, жылжымалы қақпақтың жұмыс істеу сенімділігін тексеру; шпиндельді қолмен тексеріңіз: оның жүрісі бос, кептеліссіз болуы керек; аралау дискінің бұраңдалы қосылымының тығыздығын тексеру; машинаны 30 секунд бойы бос режимде тексеріңіз (сонымен қатар дискіні ауыстырғаннан кейін). Діріл болса, дискіні ауыстырыңыз.

НАЗАР АУДАРЫҢЫЗ! Тістің сынуын болдырмау және жоғары сапалы бетті алу үшін кесу тереңдігі ара дискісі кесілетін материалдан 3 мм-ден аспайтындай етіп орнатылады. Тіс неғұрлым кішірек болса, соғұрлым кесу тегіс болады.

НАЗАР АУДАРЫҢЫЗ! Осы нұсқаулықта берілген сипаттамаларға сәйкес келмейтін ара дискілерін пайдаланбаңыз.

НАЗАР АУДАРЫҢЫЗ! Пышақтың тістері құралдың айналу бағытымен бірдей екеніне көз жеткізіңіз (пышақтағы көрсеткі құралдағы көрсеткі сияқты бағытты көрсетуі керек).

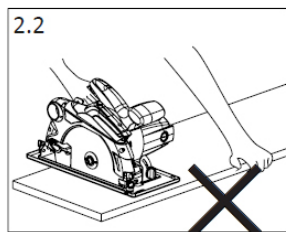
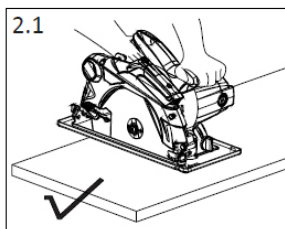
Құрылғыны пайдалану

Құралды қосу/өшіру

Кездейсоқ қосылуды болдырмау үшін араның өшіру түймесі құлыпталады. Электр құралын қосу үшін алдымен қосқыштың сол жағында орналасқан құлыптау түймесін басыңыз, содан кейін қосқышты басып, құлыптау түймесін босатыңыз. Араны өшіру үшін қосқышты басыңыз.

Жұмыста қолдың орналасуы

Жұмыс кезінде циркулярлық араны әрқашан екі қолыңызбен мықтап ұстаңыз. Электр құралының қолдардағы дұрыс және дұрыс емес орналасуы тиісінше 2.1 және 2.2 суреттерде көрсетілген.



Ара дискісін орнату/ауыстыру

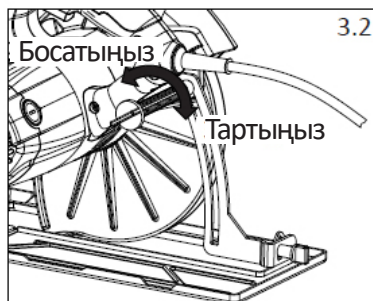
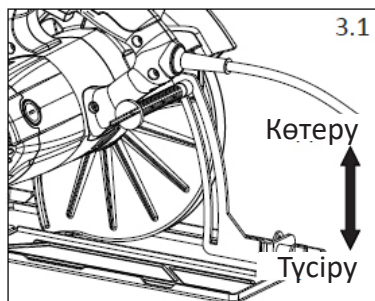
НАЗАР АУДАРЫҢЫЗ: электр құралына техникалық қызмет көрсету және реттеу жұмыстарын бастамас бұрын, құрылғының өшірілгеніне және желіден ажыратылғанына көз жеткізіңіз..

- Аралау дискін орнатқанда жарақат алмас үшін қорғаныс қолғаптарын киіңіз.
- Тегістеу дөңгелектерін ешқашан жұмыс құралы ретінде пайдаланбаңыз.
- Дискіні ауыстыру үшін электр құралын мотор корпусының алдыңғы жағына қойыңыз.
- Құрал корпусындағы құлыптау түймесін басу арқылы шпиндельді бекітіңіз.
- Қаптамаға кіретін арнайы кілтті пайдаланып, дискіні және сыртқы фланецті ұстайтын қысқыш бұранданы бұрап алыңыз.
- Төменгі қорғаныс қақпағын ашып, дискіні орнына қойыңыз.
- Ара дискісін ішкі фланецке орнатыңыз. Тістердің бағыты (ара дискісіндегі көрсеткі бағыты) қорғағыштағы көрсеткі бағытымен сәйкес келуі керек.
- Сыртқы фланецті ауыстырып, шпиндельді тиісті түймемен бекітіңіз.
- Қысқыш болтты алты бұрышты кілтпен қатайтыңыз. Түйісті қатайту кезінде момент 10–12 Нм құрайды, бұл шамамен 1 және 1/4 айналымға сәйкес келеді.

Кесу тереңдігін реттеу

Циркулярлық ара шексіз реттелетін кесу тереңдігімен жабдықталған. Ара дискісі кесілетін материалдан (шамамен 3 мм) шығып кеткенде ұқыпты және таза кесу алынады. Яғни, кесу тереңдігі өңделетін материалдың қалыңдығынан 3 мм артық болуы керек. Кесу тереңдігін реттеу үшін мына қадамдарды орындаңыз:

- Құрылғының өшірілгеніне және желіден ажыратылғанына көз жеткізіңіз.
- Кесу тереңдігі өлшегішін 3.1 суретте көрсетілгендей босатыңыз және мотор блогын табаннан жоғары қарай тартыңыз.
- Қажетті кесу тереңдігін (3.1 сурет) сәйкес шкала бойынша орнатыңыз.
- Кесу тереңдігі деңгейінің бекіткішін қатайтыңыз (Сурет 3.2).

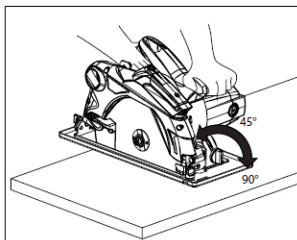


Бұрышпен кесуді орындау

Аралау бұрышын реттеу қиғаш кесулерді жасауға мүмкіндік береді. Жұмыс кезінде табан жұмыс бетіне тығыз орналасуы керек, осылайша ара дискінің дірілі мен бұрмалануын азайтады. Дөңгелек ара ара табанының жа-зықтығына қатысты 0°-тан 45°-қа дейін қадамсыз кесу бұрышын реттеумен жаб-дықталған.

Қажетті кесу бұрышын орнату үшін мына қадамдарды орындаңыз:

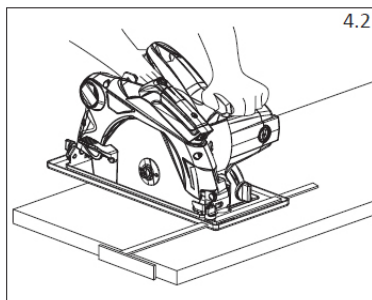
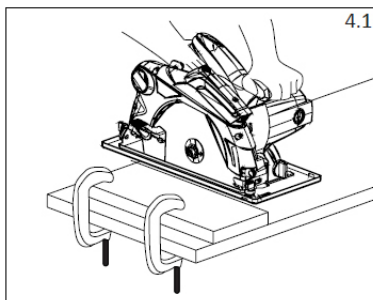
- Құрылғының өшірілгеніне және желіден ажыратылғанына көз жеткізіңіз.
- Кесу бұрышын реттегішті босатыңыз.
- Араны табанға қатысты еңкейту кезінде сәйкес шкала арқылы қажетті кесу бұрышын орнатыңыз.
- Кесу тереңдігі өлшегішін қатайтыңыз.
- Негізгі тақтайшаның бұрышы мен қауіпсіздігін тексеріңіз.
- Алдымен жұмыс істемейтін материалда кесу бұрышының дұрыс орнатылуын тексеру ұсынылады.



Параллель бағыттағышты орнату

Параллель бағыттаушы дайындаманың шетіне параллель дәл кесулерді жасауға, сондай-ақ өнімді бірдей өлшемдегі жолақтарға аралауға мүмкіндік береді. Параллель бағыттағышты орнату үшін келесі әрекеттерді орындаңыз:

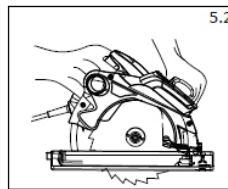
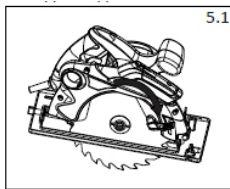
- Құрылғының өшірілгеніне және желіден ажыратылғанына көз жеткізіңіз.
- Параллель бағыттаушы құлыпты босатыңыз.
- Параллель бағыттағышты ара табанындағы сәйкес тесіктерге салыңыз (Сурет 4.2).
- Дайындаманың шетінен шегіністің қажетті мөлшерін орнатыңыз.
- Параллель бағыттаушы құлыпты қатайтыңыз.



Циркулярлық арамен жұмыс істеу бойынша ұсыныстар

Құрылғыны желіге қоспас бұрын, пайдаланылған желінің кернеуі құрылғының техникалық ақпарат тақтайшасында көрсетілген деректерге сәйкес келетініне көз жеткізіңіз.

- Дайындаманы бетін төмен қаратып қойыңыз (себебі астыңғы жағындағы жиегі дәлірек) және оны бекітіңіз.
- Араны дайындамаға тимей тұрып қосыңыз (5.1-сурет). Араға шамадан тыс күш қолданбаңыз: аралау дискінің кесілетін материалға біркелкі түсуін қамтамасыз етіңіз.
- Араны екі қолмен екі тұтқасынан ұстаңыз, бұл оған қажетті бақылауды сақтауға мүмкіндік береді (5.2-сурет).
- Тікелей жиектерді сызылған сызық бойымен кесу үшін түзу жиек белгісін (0° белгісі) пайдаланыңыз.
- Сызылған сызық бойымен қиғаш жиектерді алу үшін қиғаш жиек белгісін (45° белгісі) пайдаланыңыз.
- Ара тым қызып кетсе, қозғалтқышты салқындату үшін оны 2–3 минут бойы жүктемесіз іске қосыңыз.



Техникалық қызмет көрсету

- Циркулярлық ара арнайы күтімді қажет етпейді.
- Құралдың қызмет ету мерзімін ұзарту үшін пайдалану, тазалау және сақтау нұсқауларын орындаңыз.
- Желдету саңылауларын таза ұстаңыз. Ара ластанса, оны дымқыл шүберекпен сүртіңіз. Құрамында хлор, бензин, еріткіштер бар өнімдерді пайдаланбаңыз, себебі олар аспаптың корпусын зақымдауы мүмкін.
- Тазалап болғаннан кейін құралды құрғақ шүберекпен сүртіңіз.
- Құралдың барлық жөндеулерін түпнұсқа қосалқы бөлшектерді пайдалана отырып, уәкілетті қызмет көрсету орталығының білікті техника жүргізуі керек.
- Қате геометриялы аралау дискілерін пайдалану құралдың тиімділігін төмендетіп, қозғалтқышта ақауларды тудыруы мүмкін.
- Ара дискілерін дереу ауыстырыңыз.
- Барлық бекіткіштерді, құралдың корпусындағы бұрандаларды олардың жақсы тартылғанына көз жеткізу үшін үнемі тексеріп отырыңыз. Бұрандалар жоғалса, оларды дереу жаңасына ауыстырыңыз. Бұл ережені сақтамау пайдалану кезінде үлкен қауіп тудыруы мүмкін.

Ықтимал проблемалар және олардың шешімі

Ақаулық	Мүмкін мәселе	Мүмкін шешім
Жұмыс кезінде құрылғы қызып кетеді	Үздіксіз режимде ұзақ жұмыс уақыты	Құралды мезгіл-мезгіл басқарыңыз
Нашар өнімділік	Диск тұнықталды	Дискіні ауыстырыңыз
Электр қозғалтқышы іске қосылмайды	Ақаулы қосқыш	Өкілетті қызмет көрсету орталығына хабарласыңыз
	Желілік кернеу жоқ	Желілік кернеуді тексеріңіз

Монтаждау, сақтау, тасымалдау (тасу), өткізу және кәдеге жарату ережелері мен шарттары

- Құрылғы қандай да болмасын монтаждауды немесе бекітуді талап етпейді.
- Құрылғыны қаптамада, өндірушінің және тұтынушының жылытылатын үй-жайларында ауаның 5 және 40 °C аралығындағы температурада және ауаның 80%-дан аспайтын салыстырмалы ылғалдылығында сақтау керек. Үй-жайда жемірілуді тудыратын жегі қоспалар (қышқылдардың, сілтілердің булары) болмауы тиіс.
- Құрылғы ұқыпты өңдеуді талап етеді, оны шаң, кір, соққы, ылғал, от және т.б. әсерінен қорғаңыз.
- Құрылғының тасымалдануы құрғақ ортада жүзеге асырылуы тиіс.
- Құрылғыны сату жергілікті заңнамасына сәйкес жүргізілуі керек.
- Құрылғының ақаулығы анықталған жағдайда, тез арада авторландырылған сервистік орталыққа хабарласу немесе құрылғыны кәдеге жарату керек.
- Бұйымның қызмет ету мерзімі аяқталғаннан кейін оны қарапайым тұрмыстық қоқыспен бірге тастауға болмайды. Оның орнына, ол федералды немесе жергілікті заңнамаға сәйкес қайта өңдеу және қайта өңдеу үшін электрлік және электронды жабдықты тиісті қабылдау бекетіне қайта өңдеуге жіберіледі. Осы бұйымды дұрыс жоюды қамтамасыз ете отырып, сіз табиғи ресурстарды үнемдеуге және қоршаған ортаға және адамдардың денсаулығына зиян келтірмеуге көмектесесіз. Бұл бұйымды қабылдау және жою бекеттері туралы қосымша ақпаратты жергілікті муниципалды органдардан немесе тұрмыстық қалдықтарды шығаратын кәсіпорыннан алуға болады.

Қосымша ақпарат

Өндіруші: Юнкан Мэйбо Хардвейр Түлз Ко., Лтд.
№ 81, Линши тас жолы, Юнкан қ., Чжэцзян пров., Қытай.
Қытайда жасалған.

Импортер / юр. лицо, принимающее претензии в Республике Казахстан:
ТОО «ДНС КАЗАХСТАН», г. Астана, р-н Сарыарқа, пр-т Сарыарқа, зд. 12, Республика Казахстан.

Импорттаушы / Қазақстан Республикасында талаптар қабылдайтын заңды тұлға: «DNS QAZAQSTAN (ДНС КАЗАХСТАН)» ЖШС, Астана қ-ы, Сарыарқа ауданы, Сарыарқа д-лы, 12 Ғ-т, Қазақстан Республикасы.

Адрес электронной почты / электронды пошта мекен-жайы: info@dns-shop.kz

Өнімнің сыртқы түрі, оның сипаттамалары мен қаптамасы пайдаланушыға алдын ала ескертусіз өзгертілуі мүмкін.

Құрылғының нақты интерфейсі осы нұсқаулықта көрсетілгеннен басқаша болуы мүмкін.

Өнім Кеден одағының техникалық регламентінің талаптарына сәйкес келеді:

- «Техникалық құралдардың электромагниттік үйлесімділігі» КО ТР 020/2011.
- «Төмен вольтты жабдықтың қауіпсіздігі туралы» КО ТР 004/2011.

Тауар Еуразиялық экономикалық одақтың «Электртехника және радиоэлектроника бұйымдарында қауіпті заттарды қолдануды шектеу туралы» ЕАЭО ТР 037/2016 техникалық регламентінің талаптарына сәйкес келеді.



Өндіріс күні пайдаланушы нұсқаулығының орыстіліндегі нұсқасында көрсетілген. v.1

Кепілдік талоны

SN/IMEI: _____

Кепілдікке қойылған күні: _____

Өндіруші бүкіл кепілдік мерзімі ішінде құрылғының үздіксіз жұмыс істеуіне, сондай-ақ материалдар мен жинақтарда ақаулардың болмауына кепілдік береді. Кепілдік кезеңі бұйымды сатып алған сәттен басталады және тек қана жаңа өнімдерге қолданылады.

Кепілдік қызмет көрсетуге пайдаланушы нұсқаулығына сәйкес бұйымды пайдалану шартымен кепілдік мерзімі ішінде тұтынушының кесірінен істен шықпаған элементтерді тегін жөндеу немесе ауыстыру кіреді. Элементтерді жөндеу немесе ауыстыру уәкілетті сервистік орталықтардың аумағында жүргізіледі.

Кепілдік мерзімі: 12 ай.

Пайдалану мерзімі: 24 ай.

Сервистік орталықтардың өзекті тізімі келесі мекенжай бойынша:

<https://www.dns-shop.kz/service-center/>

Кепілдік міндеттемелер және тегін сервистік қызмет көрсету, егер оларды ауыстыру бұйымды бөлшектеуге байланысты болмаса, тауардың жиынтықтылығына кіретін, төменде аталған керек-жарақтарға қолданылмайды:

- ҚБП (Қашықтан басқару пультіне) арналған қуат элементтері (батареялар).
- Жалғағыш кәбілдер, антенналар және оларға арналған жалғастырғыш тетіктер, құлаққаптар, микрофондар, «HANDS-FREE» құрылғылары; жиынтықта жеткізілетін әртүрлі типтегі ақпарат тасымалдағыштар, бағдарламалық құрал (БҚ) және драйверлер (бұйымның қатты магниттік дискілердегі жинақтағышқа алдын ала орнатылған БҚ-ны қоса алғанда, бірақ онымен шектелмей), сыртқы енгізу-шығару құрылғылары және манипуляторлар.
- Қаптар, сөмкелер, белдіктер, тасымалдауға арналған баулар, монтаждық керек-жарақтар, құрал-саймандар, бұйымға қоса берілетін құжаттама.
- Табиғи тозуға ұшырайтын шығын материалдары мен бөлшектер.



Өндіруші келесі жағдайларда кепілдік міндеттемелерге ие болмайды:

- Кепілдік мерзімі аяқталды.
- Егер жеке (тұрмыстық, отбасылық) қажеттіліктерге арналған бұйым кәсіпкерлік қызметті жүзеге асыру үшін, сондай-ақ оның тікелей міндетіне сәйкес келмейтін басқа мақсаттарда пайдаланылған болса.
- Өндіруші бұйымды пайдалану кезінде пайдаланушы нұсқаулығының талаптарын бұзу, бұйымды орнату және оған қызмет көрсету жөніндегі ұсынымдарды, қосу ережелерін (бұйымның өзіне де, онымен байланысты бұйымдарға да сәйкес келмейтін желілік кернеудің әсері нәтижесінде туындаған қысқа тұйықталулар), бұйымды сақтау және тасымалдау кезінде өнім иесі және/немесе үшінші тұлғалар шеккен ықтимал материалдық, моральдық және өзге де зиян үшін жауапты болмайды.
- Механикалық зақымданудың барлық жағдайлары: өнімді пайдалану кезінде алынған сызаттар, жарықтар, деформациялар, соққы іздері, майысулар, кептелістер және т.б.
- Түрлендірулерді, рұқсат етілмеген жөндеулерді осындай жұмыстарды жүргізуге уәкілетті емес адамдар жүргізген жағдайлар. Егер ақаулық конструкцияны немесе бұйымның схемасын өзгерту, Өндіруші қарастырмаған сыртқы құрылғыларды қосу, Қазақстан Республикасының заңнамасына сай сәйкестік сертификаты жоқ құрылғыны пайдалану салдарынан туындаған болса.
- Егер бұйымның ақауы еңсерілмейтін күштің әсерінен (табиғи элементтер, өрт, су тасқыны, жер сілкінісі, тұрмыстық факторлар және Өндірушіге тәуелді емес басқа жағдайлар) немесе Өндіруші болжай алмаған үшінші тұлғалардың әрекеттерінен туындаса. Бұйымның толық немесе ішінара істен шығуына алып келген бұйымның ішіне бөгде заттардың, өзге денелердің, заттектердің, сұйықтықтардың, жәндіктердің немесе жануарлардың түсуінен, агрессивті ортаның әсерінен, жоғары ылғалдылықтан, жоғары температуралардан туындаған ақау.
- Бұйымды сәйкестендіру (сериялық нөмірі) жоқ немесе сәйкес келмейді. Егер зақымданулар (кемшіліктер) зиянды бағдарламалық қамтаманың; БҚ ұсынушысының осы қызметті ұсынбауына байланысты мүмкіндігінсіз бұйымның бағдарламалық ресурстарына қолжетімділіктің болмауына әкеп соққан құпиясөздерді (кодтарды) оларды жинау/қалпына келтіру мүмкіндігінсіз орнату, ауыстыру немесе жою әсерінен туындаса.
- Егер жұмыстың ақаулықтары қуат беруші, кәбілдік, телекоммуникациялық желілердің, радиосигнал қуатының стандарттарға немесе техникалық регламенттеріне сәйкес келмеуінен, оның ішінде бедер ерекшеліктерінен және басқа да осыған ұқсас сыртқы факторлардан, бұйымның желі әрекет ететін шекарада немесе аймақтан тыс жерде пайдаланылуынан туындаған болса.
- Егер зақымданулар стандартты емес (түпнұсқалық емес) және/немесе сапасыз (зақымданған) шығыс материалдарын, керек-жарақтарды, қосалқы бөлшектерді, қуат беру элементтерін, әртүрлі үлгідегі ақпарат тасымалдағыштарды (CD, DVD дискілерді, жад карталарын, SIM карталарын, картридждерді қоса алғанда) пайдаланудан туындаса.
- Егер кемшіліктер үйлесімсіз контентті (әуендерді, графиканы, бейне және басқа файлдарды, Java қосымшаларын және оларға ұқсас бағдарламаларды) алуға, орнатуға және пайдалануға байланысты туындаған болса.
- Осы бұйыммен жанасып жұмыс істейтін басқа жабдыққа келтірілген залалға.



www.finepower.ru