

# Пайдалану бойынша нұсқаулық

---

Дизельді жылу  
зеңбірегі  
FDFH-100T  
FDFH-200T

FinePower



# Мазмұны

Құрылғы мақсаты.....	4
Сақтық шаралары.....	4
Техникалық сипаттамалары.....	7
Құрастыру .....	8
Орнату .....	8
Құрылғының жұмысы .....	9
Техникалық қызмет көрсету, күту және сақтау.....	10
Ықтимал проблемалар және олардың шешімі.....	12
Монтаждау, сақтау, тасымалдау (тасу), өткізу және кәдеге жарату ережелері мен шарттары .....	14
Қосымша ақпарат.....	15

# Құрметті сатып алушы!

Біздің өнімді таңдағаныңыз үшін алғыс айтамыз.

Біз Сізге сапалы, функционалды және жоғары талаптарға сәйкес әзірленген және жасалған өнімдер мен құрылғыларды ұсынуға қуаныштымыз. Пайдалануды бастамас бұрын, Сіздің қауіпсіздігіңізге қатысты маңызды ақпаратты, сондай-ақ өнімді дұрыс пайдалану және оған күтім жасау бойынша ұсыныстарды қамтитын осы нұсқаулықты мұқият оқып шығыңыз. Осы Нұсқаулықтың сақталуына назар аударыңыз және оны өнімді одан әрі пайдалану кезінде анықтамалық материал ретінде пайдаланыңыз.

## Құрылғы мақсаты

Жылу зеңбірегі тұрғын және тұрғын емес үй-жайларды жылытуға және кептіруге арналған.

## Сақтық шаралары

### Жұмыс орнындағы қауіпсіздік

- Жұмыс орны жақсы жарықтандырылған және таза болуы керек. Жұмыс орнындағы ретсіз немесе жарықсыз аумақтар жазатайым оқиғаларға әкелуі мүмкін.
- Бұл электр құралын құрамында жанғыш сұйықтықтар, тұтанғыш газдар немесе шаң бар жерде пайдаланбаңыз. Құрал жұмыс кезінде және қосу және өшіру кезінде ұшқындарды тудырады, бұл шаң немесе түтіннің тұтануы мүмкін.
- Электр құралдарымен жұмыс істеп жатқанда балалар мен қасындағы адамдарды жұмыс аймағыңыздан алыс ұстаңыз. Электр құралын басқаруды жоғалтуыңыз мүмкін.

### Электр қауіпсіздігі

- Электр құралының ашасы розеткаға сәйкес келуі керек. Ашаны ешбір жолмен өзгертпеңіз. Қорғаныш жерге тұйықталған электр құралы адаптерінің ашаларын пайдаланбаңыз. Өзгертілмеген ашалар мен сәйкес розеткалар электр тогының соғу қаупін азайтады.
- Денені жерге тұйықталған беттерге (құбырлар, қыздыру элементтері, пештер және тоңазытқыштар) тигізбеңіз. Денені жерге қосу электр тогының соғу қаупін арттырады.
- Электр құралдарын жаңбыр мен ылғалдан қорғаңыз. Электр құралына судың түсуі электр тогының соғу қаупін арттырады.
- Сымды электр құралын тасымалдау немесе ашаны розеткадан тарту сияқты басқа мақсаттарда пайдалануға болмайды. Сымды қызудан, майдан,

өткір жиектерден немесе электр құралдарының қозғалатын бөліктерінен қорғаңыз. Зақымдалған немесе оралған сым электр тогының соғу қаупін арттырады.

- Көшеде электр құралдарымен жұмыс істегенде, сәйкес ұзартқыш кәбілдерді пайдаланыңыз. Сыртта пайдалануға жарамды ұзартқыш кәбілді пайдалану электр тогының соғу қаупін азайтады. Розетка сақтандырғышпен немесе авариялық ток қосқышымен жабдықталуы керек.

## Жеке қауіпсіздік

- Сергек болыңыз, не істеп жатқаныңызды бақылаңыз және құралды мұқият пайдалана бастаңыз. Құралды шаршаған кезде немесе есірткінің, алкогольдің немесе есірткінің әсерінен пайдаланбаңыз. Құралды пайдалану кезінде бір сәт назар аудармау ауыр жарақатқа әкелуі мүмкін.
- Құралдың жұмыс түріне байланысты жеке қорғаныс құралдарын (бет қалқан, тайғақ емес аяқ киім, қалпақ немесе есту қабілетін қорғау) пайдалану жарақат алу қаупін азайтады.
- Сәйкес жұмыс киімін киіңіз. Бос киім немесе зергерлік бұйымдарды кимеңіз. Шашты, киімді және қолғапты қозғалатын бөліктерден алыс ұстаңыз.
- Дизельдік отын және қозғалтқышқа арналған жұмыс қоспасы (бұдан әрі жанар-жағармай) өрт қаупінің жоғарылауының көздері болып табылады. Апаттарды болдырмау үшін:
  - жанармай қоймаларының жанында, араластырғанда, құйғанда (соның ішінде жанармай құю) және пайдалану кезінде темекі шекпеңіз;
  - жанар-жағармай материалдарын ашық от немесе қатты қызу көздерінің жанында сақтамаңыз, араластырмаңыз немесе құймаңыз;
  - қозғалтқышты жанармай құю орнында және одан 3 м-ден аз қашықтықта іске қоспаңыз;
  - жанар-жағармайдың төгілген немесе дақтарын сүртпей, ағып кету себебін анықтамай және жоймай қозғалтқышты іске қоспаңыз;
  - қозғалтқышты сөндірмей бұйымға техникалық қызмет көрсету немесе істен шыққан бөлшектерді ауыстыру бойынша жұмыстарды жүргізбеңіз;
  - жанар-жағармайдың ағып кетуіне жол беретін зақымдалған бактар, құбырлар мен тығыздағыштар бар өнімді пайдаланбаңыз.
- Өнімді немесе шығын материалдарын сақтаған кезде келесі нұсқауларды қатаң сақтаңыз:
  - өнімді жанармай бағы толы түрде сақтамаңыз;

*Ескерту: ұзақ сақтау кезінде жұмыс қоспасы (әсіресе жанармай бағында ауа болған кезде) құрамдас бөліктерге ыдырайды, соның ішінде. бактың қабырғаларына және отын құбырларына шөгетін парафин отын арналарының бітелуіне әкелуі мүмкін.*

- өнімді жоғары жылу көздері бар немесе ашық от болуы мүмкін бөлмелерде сақтамаңыз;
- өнімді балалар немесе жануарлар кіре алатын бөлмелерде сақтамаңыз;

- жанар-жағармай сақтауға арналмаған ыдыстарды пайдаланбаңыз. Жанар-жағармай материалдарын тек тығыз жабылған контейнерлерде сақтаңыз. Дизельдік отын мен жұмыс қоспасы пластиктің көптеген түрлері үшін агрессивті заттар болып табылады. Жанар-жағармай материалдарын сақтау, араластыру және құю үшін пластик немесе басқа жарамсыз ыдыстарды пайдаланбаңыз.

## **Сыни бас тартулар тізімі**

Ерекше иіс, түтін, өрт, ұшқын пайда болған жағдайда өнімді өшіріп, мамандандырылған қызмет көрсету орталығына хабарласыңыз.

## **Шектеулі күйлердің критерийлері**

Шекті күй критерийлері Өнімнің техникалық күрделілігіне байланысты шекті күй критерийлерін пайдаланушы дербес анықтай алмайды. Көрінетін немесе күдікті ақаулық орын алған жағдайда, «Ықтимал проблемалар және олардың шешімі» бөлімін қараңыз. Тізімде ақау болмаса немесе оны жою алмасаңыз, мамандандырылған қызмет көрсету орталығына хабарласыңыз.

## **Құралды дұрыс пайдалану**

- Бұл құрылғы коммерциялық пайдалануға арналмаған.
- Ақаулы ажыратқышы бар құралды пайдаланбаңыз. Қосуға немесе өшіруге болмайтын құрал қауіпті және жөндеуді қажет етеді.
- Құралды орнатпас бұрын, керек-жарақтарды ауыстырмас бұрын және жұмысты тоқтатар алдында құралдың өшірілгеніне көз жеткізіңіз.
- Онымен таныс емес немесе осы нұсқаулықты оқымаған кез келген адамға құралды пайдалануға рұқсат бермеңіз.
- Осы нұсқауларға сәйкес құралды, керек-жарақтарды, саптамаларды және т. б. қолданыңыз. Жұмыс жағдайын және атқарылатын жұмыстарды қарастырыңыз. Құралдарды мақсатсыз жұмыс үшін пайдалану қауіпті жағдайларға әкелуі мүмкін.
- Қолданбаған кезде құралды құрғақ, жабық жерде сақтау керек.

## **Персоналдың мүмкін қате әрекеттері**

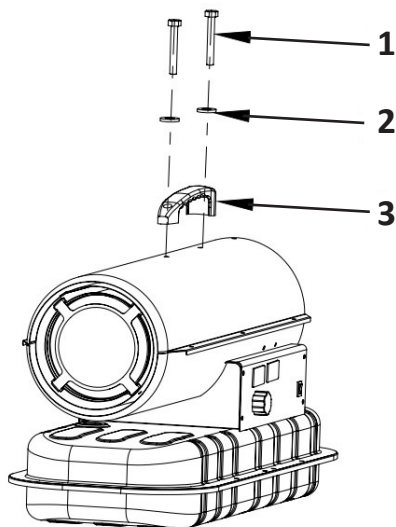
- Тұтқаны зақымдалған немесе қорғаныштары зақымдалған құралды пайдаланбаңыз.
- Жаңбыр жауған кезде аспапты ашық ауада пайдаланбаңыз.
- Корпусқа су кірсе, қоспаңыз.

## Техникалық сипаттамалары

Үлгісі	FDFH-100T	FDFH-200T
Сауда белгісі	FinePower	
Желілік кернеу	220 В, 50 Гц	
Номиналды кіріс қуаты	186 Вт	230 Вт
Өнімділік	450 м <sup>3</sup> /сағ	550 м <sup>3</sup> /сағ
Максималды жылу шығару	10 кВт	20 кВт
Ұсынылатын жылыту аймағы	100 м <sup>2</sup>	220 м <sup>2</sup>
Температураны бақылау	Бар	
Жылыту әдісі	Түзу	
Жанармай түрі	Дизель отыны	
Отын шығыны	0,82 кг/сағ	1,65 кг/сағ
Қорғау дәрежесі	IP20	
Автоматты түрде өшіру	Бар	
Қызып кетуден қорғау	Бар	
Электр тогының соғуынан қорғау класы	I	
Жанармай деңгейінің көрсеткіші	Бар	
Шу деңгейі	75 дБ	
Жинақталым	Жылу зеңбірегі, тіреуіш, пайдалану бойынша нұсқаулық	
Өлшемдері	305 x 416 x 752 мм	
Таза салмағы	13,4 кг	

## Құрастыру

Жұмысты бастамас бұрын, схемада көрсетілгендей құрылғының тұтқасын бекіту керек:



1. Бұраңдалар — 2 дана.
2. Кір жуғыш машина — 2 дана.
3. Тұтқасы.

## Орнату

Зеңбіректі тегіс, тегіс, қатты және жанбайтын бетке қойыңыз.

Тікелей жылытқыштар ашық ауада немесе жақсы желдетілетін жерлерде қолданылады. Ішкі пайдалану үшін тұрақты желдетуді қамтамасыз етіңіз. Желдету саңылауларын еден мен төбе арасында біркелкі таратыңыз:

Үлгісі	FD FH-100T	FD FH-200T
Желдету саңылауларының ең аз жалпы ауданы	260 см <sup>2</sup>	600 см <sup>2</sup>

- Зеңбіректі қабырғаларға, бұрыштарға немесе төбелері төмен бөлмелерге орнатпаңыз.
- Құрылғыны розетканың астына орнатпаңыз.
- Зеңбіректі қозғалатын көліктерге немесе аударылып кетуі мүмкін жерге қоймаңыз.
- Зеңбіректі жеңіл тұтанғыш, жанғыш, жарылғыш материалдардан алыс пайдаланыңыз.
- Құрылғыны тапаншаның ауа кірісі мен шығысын бітеп тастауы мүмкін перделерден және ұқсас материалдардан алыс жерде пайдаланыңыз.



- Зеңбіректің ауа кірісін немесе шығысын ешқашан блоктамаңыз немесе шектемеңіз.
- Қуат сымын жылу көздерінен, өткір жиектерінен, кесетін заттардан және қозғалатын заттардан алыс ұстаңыз.
- Зеңбіректі ваннаға, душқа немесе бассейнге жақын қоймаңыз.
- **ЕСКЕРТУ:** зеңбірек айналасындағы материалдардан немесе заттардан келесі минималды қауіпсіздік қашықтықтарын сақтаңыз:
  - Бүйірлері: 0,6 м.
  - Ауа кіретін жағы: 1 м.
  - Жоғарғы жағы: 1,5 м.
  - Ыстық ауа шығатын жағы: 3 м.
  - Еден: 0 м.
- Құрылғының жұмыс орнындағы едендер мен төбелер отқа төзімді материалдардан жасалған болуы керек.

## Құрылғының жұмысы

### Жұмыстың басталуы

1. Бакты жаңа отынмен толтырыңыз. Тек дизель отынын пайдаланыңыз. Жанармай көрсеткіші резервуардың жоғарғы жағында орналасқан.
2. Қуат сымының ашасын желіге қосыңыз (жерге қосу міндетті).
3. Содан кейін дисплейдің сол жақ терезесінде «--» көрсетіледі, ал оң жақ дисплей терезесінде қоршаған орта температурасының мәні көрсетіледі.
4. Қуат қосқышын **ҚОСУ** күйіне қойыңыз.
5. Сол жақ дисплей терезесінде 20 °C әдепкі температура мәні көрсетіледі.
6. Егер қоршаған орта температурасы әдепкі температурадан төмен болса, ұшқын электроды ұшқындайды, 7 секундтан кейін қыздырғыш қосылады.
7. Егер қоршаған орта температурасы әдепкі температурадан жоғары болса, тұтқаны қажетті температураға бұраңыз, ұшқын электроды ұшқындайды, 7 секундтан кейін қыздырғыш қосылады.

**СҮЫҚ БАСТАУ:** қоршаған ортаның төмен температураларында іске қосуды жеңілдету үшін тұтану кезінде желдету саңылауын саусағыңызбен жабыңыз.

**НАЗАР АУДАРЫҢЫЗ:** дұрыс жұмыс істемеу жағдайында (жылытудың болмауы, ауа ағынының әлсіреуі және т.б.) мылтық жұмысы тоқтайды, индикатор жыпылықтай бастайды (дисплейде құлыптау режимінің коды көрсетіледі).

**ҚОЛМЕН ҚАЙТА ІСКЕ ҚОСУ:** егер мылтық блоктау режимінде болса, қайта іске қоспас бұрын бітелудің себебін анықтаңыз және жойыңыз. Қайта қосу үшін қуат қосқышын **ӨШІРУ** күйіне, содан кейін қайтадан **ҚОСУ** күйіне бұрыңыз. Ақаулық қайталанса, уәкілетті қызмет көрсету орталығына хабарласыңыз.

## Өшіру

Қуат қосқышын **ӨШІРУ** күйіне бұрыңыз. Құрылғы ұзақ уақыт бойы пайдаланыл-маса, оны электр желісінен ажыратыңыз.

### Маңызды:

- Жұмыс кезінде оны тоқтату үшін мылтықты ешқашан желіден ажыратпаңыз.
- Құрылғыны жаппаңыз. Ауа кірісі мен шығысын блоктамаңыз.
- Жұмыс кезінде және пайдаланғаннан кейін құрылғының ашасы өте ыстық. Қол тигізбе! Қажет болса, жеке қорғаныс құралдарын пайдаланыңыз.
- Мылтықты жылжытпас бұрын, оны электр желісінен ажыратыңыз. Құрылғыны ажырату немесе жылжыту үшін кәбілден тартпаңыз.
- Қолдану кезінде мылтықты қараусыз қалдырмаңыз.

## Техникалық қызмет көрсету, күту және сақтау

### Жалпы ережелер

- Корпусты жұмсақ жөкемен немесе шүберекпен жүйелі түрде сүртіңіз. Өте ластанған бөліктер үшін жылы суға және жұмсақ жуғыш затқа малынған губканы пайдаланыңыз, содан кейін таза шүберекпен құрғатып сүртіңіз.
- Ауа сорғыш пен желдеткіштен шаң мен кірді алыс ұстаңыз. Ішкі бөліктерді тазалау үшін ауа сорғыш арқылы қысылған ауаны ақырын үрлеңіз.
- Қуат кәбілін жүйелі түрде тексеріңіз: ол тозған, жарылған немесе зақымдалған болса, ауыстыру үшін уәкілетті қызмет көрсету орталығына хабарласыңыз.
- Сақтау алдында әрқашан құрылғыны өшіріп, оны толығымен суытыңыз. Құрылғы ұзақ уақыт бойы пайдаланылмайтын болса, оны нұсқаулықпен бірге түпнұсқалық қаптамасына салып, құрғақ, желдетілетін жерде сақтаңыз.

### Маңызды:

- Техникалық қызмет көрсетуді бастамас бұрын құрылғыны өшіріңіз, ашаны розеткадан суырыңыз және тапаншаны кем дегенде 15 минут суытыңыз.
- Жабдықты өз бетіңізше жөндеуге тырыспаңыз. Құрылғыға қызмет көрсету немесе жөндеу қажет болса, уәкілетті қызмет көрсету орталығына хабарла-сыңыз.
- Тазалау кезінде құрылғының ішіне су кірмейтініне көз жеткізіңіз.
- Ішкі бөліктерді тазалау үшін корпусты ашаңыз. Мылтық ішіне су шашпаңыз.
- Қыздырғышты тазалау үшін ешқашан еріткіштерді, бензинді, толұлды не-месе басқа қатты химиялық заттарды қолданбаңыз.

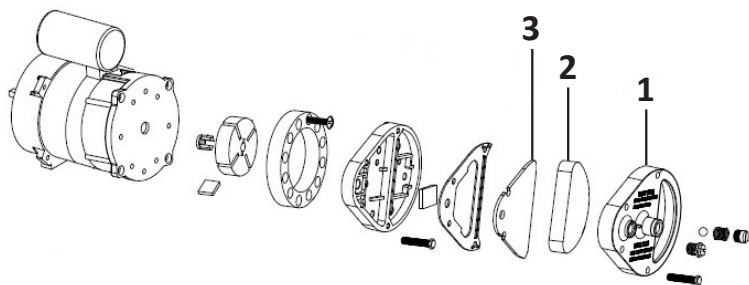
Әрбір маусымдық пайдалану алдында білікті мамандармен келесі тексерулерді жүргізу ұсынылады:

## Саптама

Саптаманы фитингтен абайлап бұрап алыңыз. Кез келген кірді тазалау үшін саптама саңылауы арқылы сығылған ауаны үрлеңіз. Қажет болса, саптаманы ауыстырыңыз.

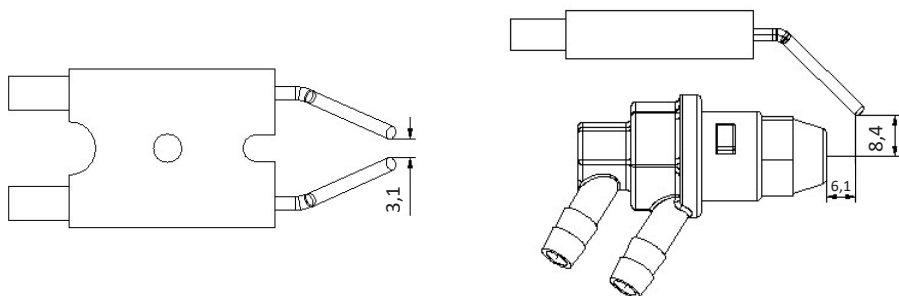
## Ауа сүзгілері

Ауа сүзгілерін тазалаңыз. Сүзгі ұшының қақпағын **(1)** алыңыз, қабылдау сүзгісін **(2)** жұмсақ жуғыш затпен жуыңыз және қайта орнатпас бұрын мұқият құрғатыңыз. Ауа беру сүзгісін **(3)** жылына бір рет ауыстырыңыз.



## Тұтану электродтары

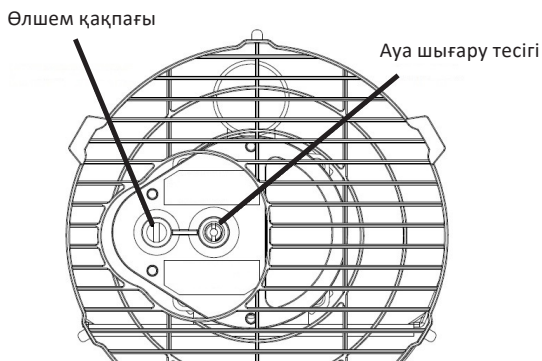
Электродтарды тазалаңыз, реттеңіз және қажет болса ауыстырыңыз. Электродтар арасындағы саңылаулар (мм) схемаларда көрсетілген:



## Компрессордың қысымын реттеу

**НАЗАР АУДАРЫҢЫЗ:** компрессор қысымы зауытта орнатылған және оны тек білікті техникалық персонал тексеріп, реттеуі керек. Құрылғыны ашу қауіпті болуы мүмкін.

1. Манометр қақпағын алыңыз.
2. Артқы корпустағы қысым портына манометрді қосыңыз.
3. Қыздырғышты іске қосыңыз және ауа қысымының мәнін оқыңыз.
4. Қажет болса, реттеу бұрандасын (реттеу бұрандасының ортасындағы ауа шығатын жерді) арттыру үшін сағат тілімен, қысымды төмендету үшін сағат тіліне қарсы бұрау арқылы қысымды қажетті мәнге реттеңіз.



## Ықтимал проблемалар және олардың шешімі

Проблема	Ықтимал себеп	Шешім
Қозғалтқыш іске қосылмайды  Бейнебетте E1 қате коды көрсетіледі	Қуат жоқ немесе төмен кернеу	Электр желісін және кернеуді тексеріңіз  Сақтандырғышты тексеріңіз және қажет болса ауыстырыңыз
	Ақаулы немесе зақымдалған қуат сымы	Тексеріңіз және қажет болса ауыстырыңыз
	Қозғалтқыш/конденсатор ақаулы	Тексеріңіз және қажет болса ауыстырыңыз
	Құрылғының қызып кетуіне байланысты бітелуі	Қызып кетудің себебін анықтаңыз, құрылғыны өшіріңіз, ауа кірісі мен шығысын тексеріңіз, бірнеше минут күтіп, зеңбіректі қайта іске қосыңыз

Проблема	Ықтимал себеп	Шешім
Бейнебетте E2 қате коды көрсетіледі	Температуралық зонд ақаулы немесе температуралық зонд ұясы әлсіреген	Өкілетті қызмет көрсету орталығына хабарласыңыз
		Өкілетті қызмет көрсету орталығына хабарласыңыз
Қозғалтқыш жұмыс істейді, бірақ қыздырғыш жанбайды және біраз уақыттан кейін сөнеді  Бейнебетте E1 қате коды көрсетіледі	Бос отын бағы, лас немесе дұрыс емес отын	Лас отынды алып тастаңыз, бакты таза дизель отынымен толтырыңыз
	Жанармай сүзгісі бітеліп қалды	Жанармай сүзгісін тазалаңыз немесе ауыстырыңыз
	Жанармай шлангіндегі ауа ағуы	Шлангтарды тексеріңіз, қосылымдарды қатайтыңыз немесе жанармай түтігін ауыстырыңыз
	Бітелген оттық шүмегі	Саптаманы сығылған ауамен тазалаңыз, қажет болса ауыстырыңыз
	Төмен температурада жанармай тұтқырлығының артуы	Дизельдік отынды 10–20% керосинмен араластырыңыз
Жалын мұржадан шығады  Бейнебетте E1 қате коды көрсетіледі	Жану камерасына ауа ағынының жеткіліксіздігі	Ауа қабылдауды, желдеткішті, қозғалтқышты тексеріңіз
	Компрессордың қысымы тым жоғары	Ауа қысымын тексеріңіз, қажет болса реттеңіз*
Мылтық жұмыс кезінде тоқтайды  Экранда қоршаған орта температурасы көрсетіледі	Термостатта орнатылған температураға жетті	Құрылғы жақсы. Бастау үшін температура реттегішін жоғарырақ мәнге бұраңыз
Мылтық жұмыс кезінде тоқтайды  Бейнебетте E1 қате коды көрсетіледі	Тұтану сәтсіздігі	Ақаулықтың себебін (себептерін) тексеріп, түзетіңіз. Мылтықты қолмен қайта іске қосыңыз. Мәселе шешілмесе, уәкілетті қызмет көрсету орталығына хабарласыңыз
	Әлсіз жану	
	Әлсіз ауа ағыны	
	Қызып кету	
Экранда "LC" көрсетіледі	3 сәтсіз іске қосу әрекетінен кейін схемалық тақта құлыпталып, жұмысын тоқтатады	Қуат қосқышын <b>ҚОСУ</b> күйіне 10 секунд ішінде үш рет бұрыңыз

\*Қысымды реттеуді білікті техник орындауы керек.

## Монтаждау, сақтау, тасымалдау (тасу), өткізу және кәдеге жарату ережелері мен шарттары

- Құрылғыны құрастыру және орнату бойынша нұсқаулар «Құрастыру» және «Орнату» бөлімдерінде сипатталған.
- Құрылғыны қаптамада, өндірушінің және тұтынушының жылытылатын үй-жайларында ауаның 5 және 40 °С аралығындағы температурада және ауаның 80%-дан аспайтын салыстырмалы ылғалдылығында сақтау керек. Үй-жайда жемірілуді тудыратын жегі қоспалар (қышқылдардың, сілтілердің бұ-лары) болмауы тиіс.
- Құрылғының тасымалдануы құрғақ ортада жүзеге асырылуы тиіс.
- Құрылғы ұқыпты өңдеуді талап етеді, оны шаң, кір, соққы, ылғал, от және т.б. әсерінен қорғаңыз.
- Құрылғыны сату жергілікті заңнамасына сәйкес жүргізілуі керек.
- Осы бұйымды жою қалдықтарды қайта өңдеу жөніндегі жергілікті норма-лар мен ережелерге сәйкес жүзеге асырылуға тиіс. Осы бұйымды дұрыс жо-юды қамтамасыз ете отырып, сіз қоршаған ортаға және адам денсаулығы-на ықтимал зиянды болдырмауға және материалдық ресурстарды ұтымды пайдалануға көмектесесіз. Бұл бұйымды қабылдау және жою пункттері ту-ралы қосымша ақпаратты жергілікті муниципалды органдардан немесе тұр-мыстық қалдықтарды шығаратын кәсіпорыннан алуға болады.
- Құрылғының ақаулығы анықталған жағдайда, тез арада авторландырылған сервистік орталыққа хабарласу немесе құрылғыны кәдеге жарату керек.

## Қосымша ақпарат

**Өндіруші:** Нинбо Баогун Электрикал Эпплайенс Ко., Лтд.  
Фухай өнеркәсіптік аймағы, Цыси, Нинбо қ., Чжэцзян пров., Қытай.  
Қытайда жасалған.

**Импортер / юр. лицо, принимающее претензии в Республике Казахстан:**  
ТОО «ДНС КАЗАХСТАН», г. Астана, р-н Сарыарқа, пр-т Сарыарқа, зд. 12, Республика  
Казахстан.

**Импорттаушы / Қазақстан Республикасында талаптар қабылдайтын заңды тұлға:** «DNS QAZAQSTAN (ДНС КАЗАХСТАН)» ЖШС, Астана қ-ы, Сарыарқа ауданы, Сарыарқа д-лы, 12 ғ-т, Қазақстан Республикасы.

**Адрес электронной почты / электронды пошта мекен-жайы:** [info@dns-shop.kz](mailto:info@dns-shop.kz)

Өнімнің сыртқы түрі мен техникалық сипаттамалары ескертусіз өзгертілуі мүмкін.  
Құрылғының мазмұны алдын ала ескертусіз өзгеруі мүмкін.

## **Өндіруші келесі жағдайларда кепілдік міндеттемелерге ие болмайды:**

- Кепілдік мерзімі аяқталды.
- Егер жеке (тұрмыстық, отбасылық) қажеттіліктерге арналған бұйым кәсіпкерлік қызметті жүзеге асыру үшін, сондай-ақ оның тікелей міндетіне сәйкес келмейтін басқа мақсаттарда пайдаланылған болса.
- Өндіруші бұйымды пайдалану кезінде пайдаланушы нұсқаулығының талаптарын бұзу, бұйымды орнату және оған қызмет көрсету жөніндегі ұсынымдарды, қосу ережелерін (бұйымның өзіне де, онымен байланысты бұйымдарға да сәйкес келмейтін желілік кернеудің әсері нәтижесінде туындаған қысқа тұйықталулар), бұйымды сақтау және тасымалдау кезінде өнім иесі және/немесе үшінші тұлғалар шеккен ықтимал материалдық, моральдық және өзге де зиян үшін жауапты болмайды.
- Механикалық зақымданудың барлық жағдайлары: өнімді пайдалану кезінде алынған сызаттар, жарықтар, деформациялар, соққы іздері, майысулар, кептелістер және т.б.
- Түрлендірулерді, рұқсат етілмеген жөндеулерді осындай жұмыстарды жүргізуге уәкілетті емес адамдар жүргізген жағдайлар. Егер ақаулық конструкцияны немесе бұйымның схемасын өзгерту, Өндіруші қарастырмаған сыртқы құрылғыларды қосу, Қазақстан Республикасының заңнамасына сай сәйкестік сертификаты жоқ құрылғыны пайдалану салдарынан туындаған болса.
- Егер бұйымның ақауы еңсерілмейтін күштің әсерінен (табиғи элементтер, өрт, су тасқыны, жер сілкінісі, тұрмыстық факторлар және Өндірушіге тәуелді емес басқа жағдайлар) немесе Өндіруші болжай алмаған үшінші тұлғалардың әрекеттерінен туындаса. Бұйымның толық немесе ішінара істен шығуына алып келген бұйымның ішіне бөгде заттардың, өзге денелердің, заттектердің, сұйықтықтардың, жәндіктердің немесе жануарлардың түсуінен, агрессивті ортаның әсерінен, жоғары ылғалдылықтан, жоғары температуралардан туындаған ақау.
- Бұйымды сәйкестендіру (сериялық нөмірі) жоқ немесе сәйкес келмейді. Егер зақымданулар (кемшіліктер) зиянды бағдарламалық қамтаманың; БҚ ұсынушысының осы қызметті ұсынбауына байланысты мүмкіндігінсіз бұйымның бағдарламалық ресурстарына қолжетімділіктің болмауына әкеп соққан құпиясөздерді (кодтарды) оларды жинау/қалпына келтіру мүмкіндігінсіз орнату, ауыстыру немесе жою әсерінен туындаса.
- Егер жұмыстың ақаулықтары қуат беруші, кәбілдік, телекоммуникациялық желілердің, радиосигнал қуатының стандарттарға немесе техникалық регламенттеріне сәйкес келмеуінен, оның ішінде бедер ерекшеліктерінен және басқа да осыған ұқсас сыртқы факторлардан, бұйымның желі әрекет ететін шекарада немесе аймақтан тыс жерде пайдаланылуынан туындаған болса.
- Егер зақымданулар стандартты емес (түпнұсқалық емес) және/немесе сапасыз (зақымданған) шығыс материалдарын, керек-жарақтарды, қосалқы бөлшектерді, қуат беру элементтерін, әртүрлі үлгідегі ақпарат тасымалдағыштарды (CD, DVD дискілерді, жад карталарын, SIM карталарын, картридждерді қоса алғанда) пайдаланудан туындаса.
- Егер кемшіліктер үйлесімсіз контентті (әуендерді, графиканы, бейне және басқа файлдарды, Java қосымшаларын және оларға ұқсас бағдарламаларды) алуға, орнатуға және пайдалануға байланысты туындаған болса.
- Осы бұйыммен жанасып жұмыс істейтін басқа жабдыққа келтірілген залалға.





# Кепілдік талоны

SN/IMEI: \_\_\_\_\_

Кепілдікке қойылған күні: \_\_\_\_\_

Өндіруші бүкіл кепілдік мерзімі ішінде құрылғының үздіксіз жұмыс істеуіне, сондай-ақ материалдар мен жинақтарда ақаулардың болмауына кепілдік береді. Кепілдік кезеңі бұйымды сатып алған сәттен басталады және тек қана жаңа өнімдерге қолданылады.

Кепілдік қызмет көрсетуге пайдаланушы нұсқаулығына сәйкес бұйымды пайдалану шартымен кепілдік мерзімі ішінде тұтынушының кесірінен істен шықпаған элементтерді тегін жөндеу немесе ауыстыру кіреді. Элементтерді жөндеу немесе ауыстыру уәкілетті сервистік орталықтардың аумағында жүргізіледі.

Кепілдік мерзімі: 12 ай.

Пайдалану мерзімі: 24 ай.

Сервистік орталықтардың өзекті тізімі келесі мекенжай бойынша:

<https://www.dns-shop.kz/service-center/>

**Кепілдік міндеттемелер және тегін сервистік қызмет көрсету, егер оларды ауыстыру бұйымды бөлшектеуге байланысты болмаса, тауардың жиынтықтылығына кіретін, төменде аталған керек-жарақтарға қолданылмайды:**

- ҚБП (Қашықтан басқару пультіне) арналған қуат элементтері (батареялар).
- Жалғағыш кәбілдер, антенналар және оларға арналған жалғастырғыш тетіктер, құлаққаптар, микрофондар, «HANDS-FREE» құрылғылары; жиынтықта жеткізілетін әртүрлі типтегі ақпарат тасымалдағыштар, бағдарламалық құрал (БҚ) және драйверлер (бұйымның қатты магниттік дискілердегі жинақтағышқа алдын ала орнатылған БҚ-ны қоса алғанда, бірақ онымен шектелмей), сыртқы енгізу-шығару құрылғылары және манипуляторлар.
- Қаптар, сөмкелер, белдіктер, тасымалдауға арналған баулар, монтаждық керек-жарақтар, құрал-саймандар, бұйымға қоса берілетін құжаттама.
- Табиғи тозуға ұшырайтын шығын материалдары мен бөлшектер.







[www.finepower.ru](http://www.finepower.ru)