

Пайдалану бойынша нұсқаулық

Электрлік жылу
зеңбірегі
FFH-2000SQ PTC
FFH-3000SQ PTC

FinePower

Мазмұны

Құрылғы мақсаты.....	4
Сақтық шаралары.....	4
Техникалық сипаттамалары.....	7
Құрылғы схемасы.....	8
Басқару панелі.....	9
Құрылғыны пайдалану.....	9
Қызмет көрсету, күту және сақтау.....	9
Ықтимал проблемалар және олардың шешімі.....	10
Монтаждау, сақтау, тасымалдау (тасу), өткізу және кәдеге жарату ережелері мен шарттары.....	11
Қосымша ақпарат.....	12

Құрметті сатып алушы!

Біздің өнімді таңдағаныңыз үшін алғыс айтамыз.

Біз Сізге сапалы, функционалды және жоғары талаптарға сәйкес әзірленген және жасалған өнімдер мен құрылғыларды ұсынуға қуаныштымыз. Пайдалануды бастамас бұрын, Сіздің қауіпсіздігіңізге қатысты маңызды ақпаратты, сондай-ақ өнімді дұрыс пайдалану және оған күтім жасау бойынша ұсыныстарды қамтитын осы нұсқаулықты мұқият оқып шығыңыз. Осы Нұсқаулықтың сақталуына назар аударыңыз және оны өнімді одан әрі пайдалану кезінде анықтамалық материал ретінде пайдаланыңыз.

Құрылғы мақсаты

Жылу зеңбірегі тұрғын және тұрғын емес үй-жайларды жылытуға және кептіруге арналған.

Сақтық шаралары

Жұмыс орнындағы қауіпсіздік

- Жұмыс орны жақсы жарықтандырылған және таза болуы керек. Жұмыс орнындағы ретсіз немесе жарықсыз аумақтар жазатайым оқиғаларға әкелуі мүмкін.
- Бұл электр құралын құрамында жанғыш сұйықтықтар, тұтанғыш газдар немесе шаң бар жерде пайдаланбаңыз. Құрал жұмыс кезінде және қосу және өшіру кезінде ұшқындарды тудырады, бұл шаң немесе түтіннің тұтануы мүмкін.
- Электр құралдарымен жұмыс істеп жатқанда балалар мен қасындағы адамдарды жұмыс аймағыңыздан алыс ұстаңыз. Электр құралын басқаруды жоғалтуыңыз мүмкін.

Электр қауіпсіздігі

- Электр құралының ашасы розеткаға сәйкес келуі керек. Ашаны ешбір жолмен өзгертпеңіз. Қорғаныш жерге тұйықталған электр құралы адаптерінің ашаларын пайдаланбаңыз. Өзгертілмеген ашалар мен сәйкес розеткалар электр тогының соғу қаупін азайтады.
- Денені жерге тұйықталған беттерге (құбырлар, қыздыру элементтері, пештер және тоңазытқыштар) тигізбеңіз. Денені жерге қосу электр тогының соғу қаупін арттырады.
- Электр құралдарын жаңбыр мен ылғалдан қорғаңыз. Электр құралына судың түсуі электр тогының соғу қаупін арттырады.
- Сымды электр құралын тасымалдау немесе ашаны розеткадан тарту сияқты басқа мақсаттарда пайдалануға болмайды. Сымды қызудан, майдан, өткір жиектерден немесе электр құралдарының қозғалатын бөліктерінен қорғаңыз. Зақымдалған немесе оралған сым электр тогының соғу қаупін арттырады.

- Көшеде электр құралдарымен жұмыс істегенде, сәйкес ұзартқыш кәбілдерді пайдаланыңыз. Сыртта пайдалануға жарамды ұзартқыш кәбілді пайдалану электр тогының соғу қаупін азайтады. Розетка сақтандырғышпен немесе авариялық ток қосқышымен жабдықталуы керек.

Жеке қауіпсіздік

- Сергек болыңыз, не істеп жатқаныңызды бақылаңыз және электр құралын дұрыс пайдаланыңыз. Шаршаған кезде немесе есірткінің, алкогольдің немесе есірткінің әсерінен электр құралдарын пайдаланбаңыз. Электр құралын пайдалану кезінде бір сәт назар аудармау ауыр жарақатқа әкелуі мүмкін.
- Электр құралының жұмыс түріне байланысты жеке қорғаныс құралдарын (бет қалқан, тайғақ емес аяқ киім, қалпақ немесе есту қабілетін қорғау) пайдалану жарақат алу қаупін азайтады.
- Сәйкес жұмыс киімін киіңіз. Бос киім немесе зергерлік бұйымдарды кимеңіз. Шашты, киім мен қолғапты қозғалатын бөліктерден алыс ұстаңыз.
- Электр құралын байқаусызда қосуға жол бермеңіз. Электр құралын қуат көзіне және/немесе батареяға қоспас бұрын құрылғының өшірілгеніне көз жеткізіңіз. Коммутатор арқылы қосылатын құралды ұстамаңыз.
- Электр құралын қоспас бұрын орнату құралын немесе кілттерді алыңыз. Электр құралының айналмалы бөлігіне қойылған құрал немесе кілт жарақатқа әкелуі мүмкін.
- Құралды пайдалану кезінде табиғи емес позаны ұстамаңыз. Әрқашан тұрақты позицияны алыңыз және тепе-теңдікті сақтаңыз. Бұл күтпеген жағдайларда электр құралын жақсырақ басқаруға мүмкіндік береді.
- Электр қуаты өшіп қалса немесе электр құралы басқа байқаусызда сөніп қалса, құрылғыны дереу өшіріңіз. Электр қуаты өшіп қалған кезде құрылғы қосұлы қалса, қуат қалпына келтірілгенде ол өздігінен іске қосылады, бұл пайдаланушының жарақат алуына және/немесе мүліктің зақымдалуына әкелуі мүмкін.
- Тиісті пайдалану және қауіпсіздік нұсқауларын орындамау электр тогының соғуына, өртке және/немесе ауыр жарақатқа әкелуі мүмкін. Өндіруші және оның уәкілетті өкілдері құралды осы нұсқаулықтағы нұсқауларды орындамаған жағдайда пайдалану нәтижесінде келтірілген зиян үшін жауапты болмайды.

Сыни бас тартулар тізімі

- Күшті ұшқындармен қолданбаңыз.
- Қатты діріл пайда болса, қолданбаңыз.
- Түтін өнімнің денесінен тікелей пайда болса, қолданбаңыз.

Шектеулі күйлердің критерийлері

Өнімнің денесі зақымдалған.

Құралды дұрыс пайдалану

- Құрылғы коммерциялық мақсатта пайдалануға арналмаған.
- Ақаулы ажыратқышы бар құралды пайдаланбаңыз. Қосуға немесе өшіруге болмайтын құрал қауіпті және жөндеуді қажет етеді.
- Құралды орнатпас бұрын, керек-жарақтарды ауыстырмас бұрын және жұмысты тоқтатар алдында құралдың өшірілгеніне көз жеткізіңіз.
- Онымен таныс емес немесе осы нұсқаулықты оқымаған кез келген адамға құралды пайдалануға рұқсат бермеңіз.
- Осы нұсқауларға сәйкес құралды, керек-жарақтарды, саптамаларды және т.б. қолданыңыз. Жұмыс жағдайын және атқарылатын жұмыстарды қарастырыңыз. Құралдарды мақсатсыз жұмыс үшін пайдалану қауіпті жағдайларға әкелуі мүмкін.
- Қолданбаған кезде құралды құрғақ, жабық жерде сақтау керек.

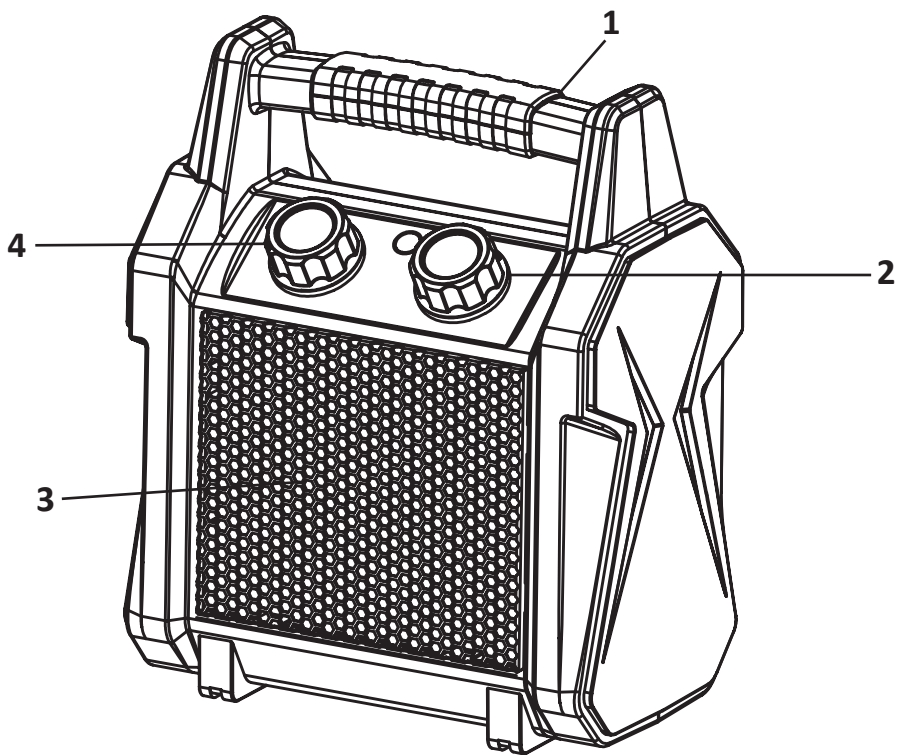
Персоналдың мүмкін қате әрекеттері

- Тұтқаны зақымдалған немесе қорғаныштары зақымдалған құралды пайдаланбаңыз.
- Жаңбыр жауған кезде аспапты ашық ауада пайдаланбаңыз.
- Корпусқа су кірсе, қоспаңыз.

Техникалық сипаттамалары

Үлгісі	FFH-2000TSQ PTC	FFH-3000SQ PTC
Сауда белгісі	FinePower	
Желілік кернеу	220–240 В, 50 Гц	
Номиналды кіріс қуаты	22/1000/2000 Вт	7/2000/3000 Вт
Өнімділік	139 м ³ / сағ	320 м ³ / сағ
Номиналды ток	9 А	13 А
Ұсынылатын жылыту аймағы	20 м ²	30 м ²
Жылытусыз ауа ағыны	Бар	
Жылыту элементінің түрі	Керамика, PTC	
Қызып кетуден қорғау	Бар	
Қорғау дәрежесі	IP20	
Электр тогының соғуынан қорғау класы	I класс	
Қуат сымының қондырма түрі	Ү	
Тасымалдау тұтқасы	Бар	
Қолдану саласы	Тұрмыстық	
Жинақталым	Жылу зеңбірегі, пайдалану бойынша нұсқаулық	
Өлшемдері	210 x 260 x 130 мм	234 x 284 x 120 мм
Таза салмағы	1,4 кг	1,46 кг

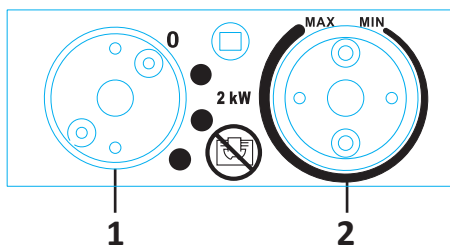
Құрылғы схемасы



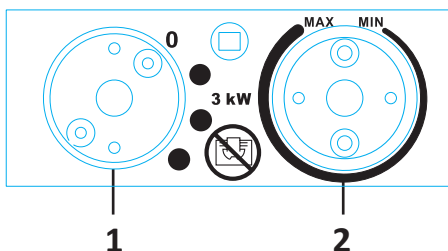
1. Тұтқасы.
2. Термостат реттегіші.
3. Жылыту элементі.
4. Қуат селекторы.

Басқару панелі

FFH-2000TSQ PTC



FFH-3000SQ PTC



1. Қуат селекторы.
2. Термостат реттегіші.

Құрылғыны пайдалану

1. Мылтықты тігінен тегіс, тұрақты бетке және ылғалды орта мен жанғыш заттардан қауіпсіз қашықтықта орналастырыңыз.
2. Мылтықты электр желісіне қосыңыз.
3. Термостат реттегішін қажетті күйге орнатыңыз.
4. Қуат таңдағышын қажетті күйге орнату арқылы мылтықты қосыңыз.
5. Бөлме температурасы қажетті температураға жеткенде, қыздырғыш элемент жұмысын тоқтатады. Температура төмендеген кезде қыздырғыш элемент іске қосылады. Мылтық бөлмеде тұрақты температураны сақтай отырып, автоматты түрде іске қосылады және тоқтайды.
6. Мылтықты өшірмес бұрын термостаттың басқару тетігін MIN күйіне бұрыңыз және қуат таңдағышты қыздырмай үрлеу режиміне бұрыңыз. Құрылғыны екі минут суытыңыз, содан кейін пистолетті сөндіріп, ашаны розеткадан шығарыңыз.

Қызмет көрсету, күту және сақтау

- Құрылғыны тазалау алдында оны желіден ажыратып, суығанша күтіңіз. Мылтық корпусын салқын сумен және жұмсақ жуғыш затпен суланған жұмсақ губкамен сүртіңіз. Содан кейін құрылғыны шүберекпен құрғатып сүртіңіз.
- Құрылғының ішіне судың түсуіне жол бермеңіз. Агрессивті жуғыш заттарды немесе еріткіштерді қолданбаңыз.
- Шнурды және ашаны тазалаңыз, құрғатып сүртіңіз және пластик пакетке салыңыз.
- Сақтау үшін мылтықты полиэтилен пакетімен жабыңыз, оны қорапқа салыңыз және құрғақ, желдетілетін жерде қалдырыңыз.

Ықтимал проблемалар және олардың шешімі

Проблема	Ықтимал себеп	Шешім
Мылтық жұмыс істемейді, бірақ ол желіге қосылған, қуат таңдалған және термостат қосылған.	Ашаны розеткаға жеткіліксіз тығыз қосу.	Ашаны шығарып, қайта қосыңыз. Шанышқы тығыз екеніне көз жеткізіңіз.
	Розеткада қуат жоқ.	Ашаны розеткаға қосыңыз.
Қыздыру элементі жұмыс істемейді, құрылғы жылусыз үрлейді.	Қуат таңдағышы тиісті күйге орнатылмаған.	Қуат таңдағышын қыздыру күйіне қойыңыз.
	Термостат іске қосылды, қыздыру элементі автоматты түрде өшеді.	Термостат тетігін бұрап, ашылу/жабылу дыбысын тыңдаңыз. Егер шерту болмаса және термостат зақымдалмаса, құрылғы салқындаған кезде қыздырғыш автоматты түрде қосылады.
	Төтенше жағдайда өшіру іске қосылды.	Мылтықты өшіріп, кіріс/шығыстың бітеліп қалуын тексеріңіз. Құрылғыны қуат көзінен ажыратыңыз және қорғаныс жүйесі қайта жүктелгенше 10 минут күтіңіз. Құрылғыны қайта іске қосыңыз.
Табиғи емес шу.	Құрылғы тік емес.	Зеңбіректі тегіс бетке тігінен орналастырыңыз.

Монтаждау, сақтау, тасымалдау (тасу), өткізу және кәдеге жарату ережелері мен шарттары

- Құрылғы қандай да болмасын монтаждауды немесе бекітуді талап етпейді.
- Құрылғыны қаптамада, өндірушінің және тұтынушының жылытылатын үй-жайларында ауаның 5 және 40 °С аралығындағы температурада және ауаның 80%-дан аспайтын салыстырмалы ылғалдылығында сақтау керек. Үй-жайда жемірілуді тудыратын жегі қоспалар (қышқылдардың, сілтілердің булары) болмауы тиіс.
- Құрылғының тасымалдануы құрғақ ортада жүзеге асырылуы тиіс.
- Құрылғы ұқыпты өңдеуді талап етеді, оны шаң, кір, соққы, ылғал, от және т.б. әсерінен қорғаңыз.
- Құрылғыны сату жергілікті заңнамасына сәйкес жүргізілуі керек.
- Бұйымның қызмет ету мерзімі аяқталғаннан кейін оны қарапайым тұрмыстық қоқыспен бірге тастауға болмайды. Оның орнына, ол федералды немесе жергілікті заңнамаға сәйкес қайта өңдеу және қайта өңдеу үшін электрлік және электронды жабдықты тиісті қабылдау бекетіне қайта өңдеуге жіберіледі. Осы бұйымды дұрыс жоюды қамтамасыз ете отырып, сіз табиғи ресурстарды үнемдеуге және қоршаған ортаға және адамдардың денсаулығына зиян келтірмеуге көмектесесіз. Бұл бұйымды қабылдау және жою бекеттері туралы қосымша ақпаратты жергілікті муниципалды органдардан немесе тұрмыстық қалдықтарды шығаратын кәсіпорыннан алуға болады.
- Құрылғының ақаулығы анықталған жағдайда, тез арада авторландырылған сервистік орталыққа хабарласу немесе құрылғыны кәдеге жарату керек.

Қосымша ақпарат

Өндіруші: Нинбо Баогун Электрикал Эпплайнс Ко., Лтд.
Фухай өнеркәсіптік аймағы, Цыси, Нинбо қ., Чжэцзян пров., Қытай.

Қытайда жасалған.

Импортер / юр. лицо, принимающее претензии в Республике Казахстан: ТОО «ДНС КАЗАХСТАН», г. Астана, р-н Сарыарқа, пр-т Сарыарқа, зд. 12, Республика Казахстан.
Импорттаушы / Қазақстан Республикасында талаптар қабылдайтын заңды тұлға: «DNS QAZAQSTAN (ДНС КАЗАХСТАН)» ЖШС, Астана қ-ы, Сарыарқа ауданы, Сарыарқа д-лы, 12 Ғ-т, Қазақстан Республикасы.

Адрес электронной почты / электронды пошта мекен-жайы: info@dns-shop.kz

Өнім Кеден одағының техникалық регламентінің талаптарына сәйкес келеді:

- «Техникалық құралдардың электромагниттік үйлесімділігі» КО ТР 020/2011;
- «Төмен вольтты жабдықтың қауіпсіздігі туралы» КО ТР 004/2011.

Тауар Еуразиялық экономикалық одақтың «Электртехника және радиоэлектроника бұйымдарында қауіпті заттарды қолдануды шектеу туралы» ЕАЭО ТР 037/2016 техникалық регламентінің талаптарына сәйкес келеді.

Өнімнің сыртқы түрі, оның сипаттамалары мен қаптамасы алдын ала ескертусіз өзгертілуі мүмкін.



Өндіріс күні пайдаланушы нұсқаулығының орыс тіліндегі нұсқасында көрсетілген. V.1

Кепілдік талоны

SN/IMEI: _____

Кепілдікке қойылған күні: _____

Өндіруші бүкіл кепілдік мерзімі ішінде құрылғының үздіксіз жұмыс істеуіне, сондай-ақ материалдар мен жинақтарда ақаулардың болмауына кепілдік береді. Кепілдік кезеңі бұйымды сатып алған сәттен басталады және тек қана жаңа өнімдерге қолданылады.

Кепілдік қызмет көрсетуге пайдаланушы нұсқаулығына сәйкес бұйымды пайдалану шартымен кепілдік мерзімі ішінде тұтынушының кесірінен істен шықпаған элементтерді тегін жөндеу немесе ауыстыру кіреді. Элементтерді жөндеу немесе ауыстыру уәкілетті сервистік орталықтардың аумағында жүргізіледі.

Кепілдік мерзімі: 12 ай.

Пайдалану мерзімі: 24 ай.

Сервистік орталықтардың өзекті тізімі келесі мекенжай бойынша:

<https://www.dns-shop.kz/service-center/>

Кепілдік міндеттемелер және тегін сервистік қызмет көрсету, егер оларды ауыстыру бұйымды бөлшектеуге байланысты болмаса, тауардың жиынтықтылығына кіретін, төменде аталған керек-жарақтарға қолданылмайды:

- ҚБП (Қашықтан басқару пультіне) арналған қуат элементтері (батареялар).
- Жалғағыш кәбілдер, антенналар және оларға арналған жалғастырғыш тетіктер, құлаққаптар, микрофондар, «HANDS-FREE» құрылғылары; жиынтықта жеткізілетін әртүрлі типтегі ақпарат тасымалдағыштар, бағдарламалық құрал (БҚ) және драйверлер (бұйымның қатты магниттік дискілердегі жинақтағышқа алдын ала орнатылған БҚ-ны қоса алғанда, бірақ онымен шектелмей), сыртқы енгізу-шығару құрылғылары және манипуляторлар.
- Қаптар, сөмкелер, белдіктер, тасымалдауға арналған баулар, монтаждық керек-жарақтар, құрал-саймандар, бұйымға қоса берілетін құжаттама.
- Табиғи тозуға ұшырайтын шығын материалдары мен бөлшектер.



Өндіруші келесі жағдайларда кепілдік міндеттемелерге ие болмайды:

- Кепілдік мерзімі аяқталды.
- Егер жеке (тұрмыстық, отбасылық) қажеттіліктерге арналған бұйым кәсіпкерлік қызметті жүзеге асыру үшін, сондай-ақ оның тікелей міндетіне сәйкес келмейтін басқа мақсаттарда пайдаланылған болса.
- Өндіруші бұйымды пайдалану кезінде пайдаланушы нұсқаулығының талаптарын бұзу, бұйымды орнату және оған қызмет көрсету жөніндегі ұсынымдарды, қосу ережелерін (бұйымның өзіне де, онымен байланысты бұйымдарға да сәйкес келмейтін желілік кернеудің әсері нәтижесінде туындаған қысқа тұйықталулар), бұйымды сақтау және тасымалдау кезінде өнім иесі және/немесе үшінші тұлғалар шеккен ықтимал материалдық, моральдық және өзге де зиян үшін жауапты болмайды.
- Механикалық зақымданудың барлық жағдайлары: өнімді пайдалану кезінде алынған сызаттар, жарықтар, деформациялар, соққы іздері, майысулар, кептелістер және т.б.
- Түрлендірулерді, рұқсат етілмеген жөндеулерді осындай жұмыстарды жүргізуге уәкілетті емес адамдар жүргізген жағдайлар. Егер ақаулық конструкцияны немесе бұйымның схемасын өзгерту, Өндіруші қарастырмаған сыртқы құрылғыларды қосу, Қазақстан Республикасының заңнамасына сай сәйкестік сертификаты жоқ құрылғыны пайдалану салдарынан туындаған болса.
- Егер бұйымның ақауы еңсерілмейтін күштің әсерінен (табиғи элементтер, өрт, су тасқыны, жер сілкінісі, тұрмыстық факторлар және Өндірушіге тәуелді емес басқа жағдайлар) немесе Өндіруші болжай алмаған үшінші тұлғалардың әрекеттерінен туындаса. Бұйымның толық немесе ішінара істен шығуына алып келген бұйымның ішіне бөгде заттардың, өзге денелердің, заттектердің, сұйықтықтардың, жәндіктердің немесе жануарлардың түсуінен, агрессивті ортаның әсерінен, жоғары ылғалдылықтан, жоғары температуралардан туындаған ақау.
- Бұйымды сәйкестендіру (сериялық нөмірі) жоқ немесе сәйкес келмейді. Егер зақымданулар (кемшіліктер) зиянды бағдарламалық қамтаманың; БҚ ұсынушысының осы қызметті ұсынбауына байланысты мүмкіндігінсіз бұйымның бағдарламалық ресурстарына қолжетімділіктің болмауына әкеп соққан құпиясөздерді (кодтарды) оларды жинау/қалпына келтіру мүмкіндігінсіз орнату, ауыстыру немесе жою әсерінен туындаса.
- Егер жұмыстың ақаулықтары қуат беруші, кәбілдік, телекоммуникациялық желілердің, радиосигнал қуатының стандарттарға немесе техникалық регламенттеріне сәйкес келмеуінен, оның ішінде бедер ерекшеліктерінен және басқа да осыған ұқсас сыртқы факторлардан, бұйымның желі әрекет ететін шекарада немесе аймақтан тыс жерде пайдаланылуынан туындаған болса.
- Егер зақымданулар стандартты емес (түпнұсқалық емес) және/немесе сапасыз (зақымданған) шығыс материалдарын, керек-жарақтарды, қосалқы бөлшектерді, қуат беру элементтерін, әртүрлі үлгідегі ақпарат тасымалдағыштарды (CD, DVD дискілерді, жад карталарын, SIM карталарын, картридждерді қоса алғанда) пайдаланудан туындаса.
- Егер кемшіліктер үйлесімсіз контентті (әуендерді, графиканы, бейне және басқа файлдарды, Java қосымшаларын және оларға ұқсас бағдарламаларды) алуға, орнатуға және пайдалануға байланысты туындаған болса.
- Осы бұйыммен жанасып жұмыс істейтін басқа жабдыққа келтірілген залалға.



www.finepower.ru