

Пайдалану бойынша нұсқаулық

FinePower FG 15-16L
қайрау машинасы

FinePower

Мазмұны

Құрылғы мақсаты.....	3
Сақтық шаралары.....	3
Жұмыс орнындағы қауіпсіздік.....	3
Электр қауіпсіздігі.....	3
Жеке қауіпсіздік.....	4
Электр құралдарын пайдалану.....	4
Сыни бас тартулар тізімі.....	5
Персоналдың мүмкін қате әрекеттері.....	5
Шекті күйлердің критерийлері.....	5
Өнімнің қызмет ету мерзімі.....	5
Қайрау машинасымен жұмыс істеу кезіндегі қауіпсіздік шаралары.....	6
Құрылғы схемасы.....	7
Техникалық сипаттамалары.....	8
Жинақталым.....	8
Құрастыру және орнату.....	9
Қауіпсіздік қалқаны.....	9
Тірек.....	9
Пайдалану.....	11
Қолдану.....	11
Әрекеттердің дұрыс тізбегі.....	11
Қызмет көрсету және күтім.....	12
Тегістеу дөңгелегін ауыстыру.....	12
Ықтимал проблемалар және олардың шешімі.....	13
Монтаждау, сақтау, тасымалдау (тасу), өткізу және кәдеге жарату ережелері мен шарттары.....	14
Қосымша ақпарат.....	14

Құрметті сатып алушы!

Біздің өнімді таңдағаныңыз үшін алғыс айтамыз. Біз Сізге сапалы, функционалды және жоғары талаптарға сәйкес әзірленген және жасалған өнімдер мен құрылғыларды ұсынуға қуаныштымыз. Пайдалануды бастамас бұрын, Сіздің қауіпсіздігіңізге қатысты маңызды ақпаратты, сондай-ақ өнімді дұрыс пайдалану және оған күтім жасау бойынша ұсыныстарды қамтитын осы нұсқаулықты мұқият оқып шығыңыз. Осы Нұсқаулықтың сақталуына назар аударыңыз және оны өнімді одан әрі пайдалану кезінде анықтамалық материал ретінде пайдаланыңыз.

Құрылғы мақсаты

Қайрау станогы кескіш құралды қайрауға арналған.

Сақтық шаралары

Жұмыс орнындағы қауіпсіздік

- Жұмыс орны жақсы жарықтандырылған және таза болуы керек. Жұмыс орнындағы ретсіз немесе жарықсыз аумақтар жазатайым оқиғаларға әкелуі мүмкін.
- Бұл электр құралын құрамында жанғыш сұйықтықтар, тұтанғыш газдар немесе шаң бар жерде пайдаланбаңыз. Құрал жұмыс кезінде және қосу және өшіру кезінде ұшқындарды тудырады, бұл шаң немесе түтіннің тұтануы мүмкін.
- Электр құралдарымен жұмыс істеп жатқанда балалар мен қасындағы адамдарды жұмыс аймағыңыздан алыс ұстаңыз. Электр құралын басқаруды жоғалтуыңыз мүмкін.

Электр қауіпсіздігі

- Электр құралының ашасы розеткаға сәйкес келуі керек. Ашаны ешбір жолмен өзгертпеңіз. Қорғаныш жерге тұйықталған электр құралы адаптерінің ашаларын пайдаланбаңыз. Өзгертілмеген ашалар мен сәйкес розеткалар электр тогының соғу қаупін азайтады.
- Денені жерге тұйықталған беттерге (құбырлар, қыздыру элементтері, пештер және тоңазытқыштар) тигізбеңіз. Денені жерге қосу электр тогының соғу қаупін арттырады.
- Электр құралдарын жаңбыр мен ылғалдан қорғаңыз. Электр құралына судың түсуі электр тогының соғу қаупін арттырады.
- Сымды электр құралын тасымалдау немесе ашаны розеткадан тарту сияқты басқа мақсаттарда пайдалануға болмайды. Сымды қызудан, майдан, өткір жиектерден немесе электр құралдарының қозғалатын бөліктерінен қорғаңыз. Зақымдалған немесе оралған сым электр тогының соғу қаупін арттырады.

- Көшеде электр құралдарымен жұмыс істегенде, сәйкес ұзартқыш кәбілдерді пайдаланыңыз. Сыртта пайдалануға жарамды ұзартқыш кәбілді пайдалану электр тогының соғу қаупін азайтады. Розетка сақтандырғышпен немесе авариялық ток қосқышымен жабдықталуы керек.

Жеке қауіпсіздік

- Сергек болыңыз, не істеп жатқаныңызды бақылаңыз және электр құралын дұрыс пайдаланыңыз. Шаршаған кезде немесе есірткінің, алкогольдің немесе есірткінің әсерінен электр құралдарын пайдаланбаңыз. Электр құралын пайдалану кезінде бір сәт назар аудармау ауыр жарақатқа әкелуі мүмкін.
- Электр құралының жұмыс түріне байланысты жеке қорғаныс құралдарын (бет қалқан, тайғақ емес аяқ киім, қалпақ немесе есту қабілетін қорғау) пайдалану жарақат алу қаупін азайтады.
- Сәйкес жұмыс киімін киіңіз. Бос киім немесе зергерлік бұйымдарды кимеңіз. Шашты, киім мен қолғапты қозғалатын бөліктерден алыс ұстаңыз.
- Электр құралын байқаусызда қосуға жол бермеңіз. Электр құралын қуат көзіне және/немесе батареяға қоспас бұрын құрылғының өшірілгеніне көз жеткізіңіз. Коммутатор арқылы қосылатын құралды ұстамаңыз.
- Электр құралын қоспа бұрын орнату құралын немесе кілттерді алыңыз. Электр құралының айналмалы бөлігіне қойылған құрал немесе кілт жарақатқа әкелуі мүмкін.
- Құралды пайдалану кезінде табиғи емес позаны ұстамаңыз. Әрқашан тұрақты позицияны алыңыз және тепе-теңдікті сақтаңыз. Бұл күтпеген жағдайларда электр құралын жақсырақ басқаруға мүмкіндік береді.
- Электр қуаты өшіп қалса немесе электр құралы басқа байқаусызда сөніп қалса, құрылғыны дереу өшіріңіз. Электр қуатының үзілуі кезінде құрылғы қосұлы қалса, қуат қалпына келтірілгенде ол өздігінен іске қосылады, бұл пайдаланушының жарақат алуына және/немесе мүліктің зақымдалуына әкелуі мүмкін.
- Тиісті пайдалану және қауіпсіздік нұсқауларын орындамау электр тогының соғуына, өртке және/немесе ауыр жарақатқа әкелуі мүмкін. Өндіруші және оның уәкілетті өкілдері құралды осы нұсқаулықтағы нұсқауларды орындамаған жағдайда пайдалану нәтижесінде келтірілген зиян үшін жауапты болмайды.

Электр құралдарын дұрыс пайдалану

- Бұл құрылғы коммерциялық пайдалануға арналмаған.
- Ақаулы ажыратқышы бар құралды пайдаланбаңыз. Қосуға немесе өшіруге болмайтын құрал қауіпті және жөндейді қажет етеді.
- Құралды орнатпас бұрын, керек-жарақтарды ауыстырмас бұрын және жұмысты тоқтатар алдында құралдың өшірілгеніне көз жеткізіңіз.
- Онымен таныс емес немесе осы нұсқаулықты оқымаған кез келген адамға құралды пайдалануға рұқсат бермеңіз.

- Құралдарды, керек-жарақтарды, қосымшаларды және т.б. пайдаланыңыз. осы нұсқауларға сәйкес. Жұмыс жағдайын және атқарылатын жұмыстарды қарастырыңыз. Құралдарды мақсатсыз жұмыс үшін пайдалану қауіпті жағдайларға әкелуі мүмкін.
- Қолданбаған кезде құралды құрғақ, жабық жерде сақтау керек.

Сыни бас тартулар тізімі

- Күшті ұшқындармен қолданбаңыз.
- Қатты діріл пайда болса, қолданбаңыз.
- Сынған немесе ашық электр кәбілімен пайдаланбаңыз.
- Түтін өнімнің денесінен тікелей пайда болса, қолданбаңыз.

Персоналдың мүмкін қате әрекеттері

- Зақымдалған тұтқамен немесе зақымдалған қорғаныс қақпағымен қолданбаңыз.
- Жаңбыр кезінде ашық ауада пайдаланбаңыз.
- Корпусқа су кірсе, қоспаңыз.

Шекті күйлердің критерийлері

- Тозған немесе зақымдалған электр кәбілі.
- Өнімнің корпусы зақымдалған.

Өнімнің қызмет ету мерзімі

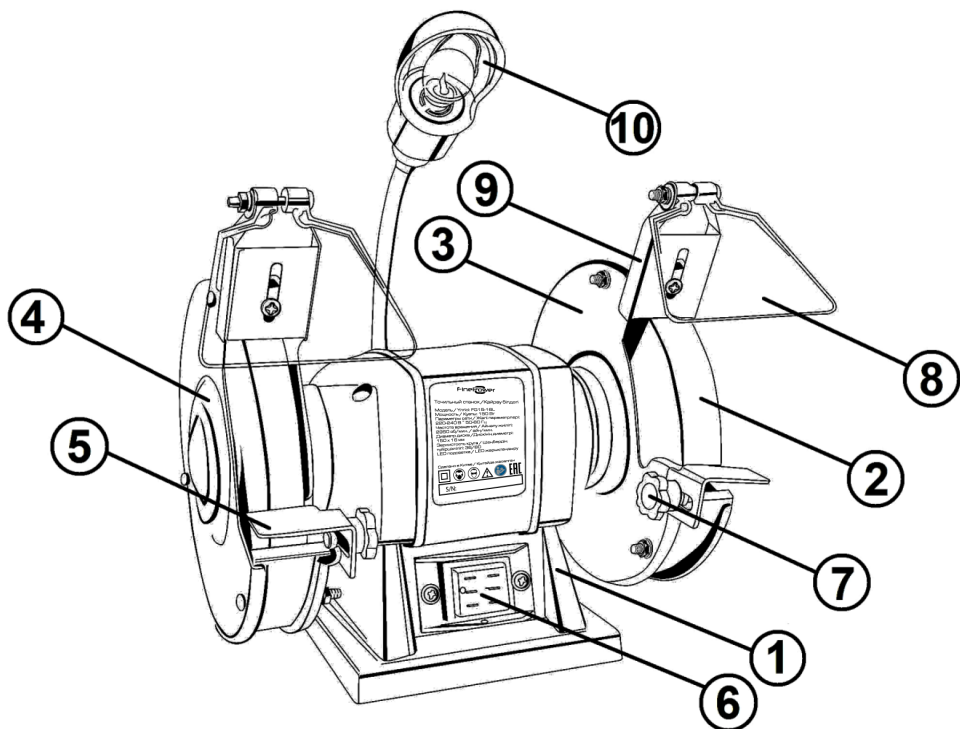
Өнімнің қызмет ету мерзімі — 2 жыл.

Көрсетілген қызмет мерзімі, егер пайдаланушы осы нұсқаулықтың талаптарын сақтаса жарамды болады.

Қайрау машинасымен жұмыс істеу кезіндегі қауіпсіздік шаралары

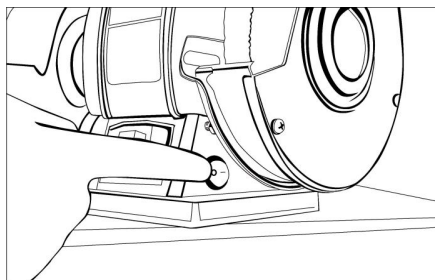
- Құралдың қозғалатын бөліктеріне түсіп, жарақат алуы мүмкін кең киім, галстук немесе зергерлік бұйымдарды кимеңіз. Ашық ауада жұмыс істегенде жұмсақ және ыңғайлы аяқ киімді пайдалану ұсынылады. Ұзын шашты арнайы шаш торының астында ұстаңыз.
- Әрқашан қауіпсіздік көзілдірігін киіңіз.
- Құралмен жұмыс істегенде өкпеңізді шаңнан қорғау үшін қорғаныс маскасын немесе респираторды киіңіз.
- Құралды ұзақ уақыт пайдаланған кезде құлаққапты киіңіз.
- Құралды таза, құрғақ шүберекпен тазалаңыз. Ешқашан тежегіш сұйықтықтарды, бензинді, мұнай өнімдерін немесе кез келген еріткіштерді қолданбаңыз.
- Құралды қолданар алдында оның ықтимал зақымдалуын мұқият тексеріңіз, егер қандай да бір зақым табылса, құралды ешбір жағдайда қолданбаңыз, бірақ уәкілетті қызмет көрсету орталығына хабарласыңыз.
- Ең жақсы және қауіпсіз жұмыс үшін құралды таза ұстаңыз. Керек-жарақтарды майлау және ауыстыру бойынша нұсқауларды орындаңыз.
- Ақаулы немесе өлшемді дұрыс емес болса, абразивті дөңгелектерді ешқашан пайдаланбаңыз.
- Электр құралының қозғалатын бөліктерін ешқашан ұстамаңыз.
- Әрқашан дұрыс аяқ пен тепе-теңдікті сақтаңыз.
- Шеңбердің айналу бағытын қадағалаңыз; тұрақсыз жағдайда болсаңыз, ешқашан құмдамаңыз. Бір уақытта бірнеше дайындамаларды қайрамаңыз.
- Дайындамаларды немесе басқа материалдарды абразивті дөңгелектің ішінде немесе оның жанында ешқашан жалаң қолмен көтеруге әрекеттенбеңіз.
- Ақаулы қосқышы бар құралды пайдаланбаңыз.
- Егер абразивті дөңгелек әлі қозғалса, құралды өшіргеннен кейін бірден қоспаңыз. Электр құралын қайта іске қоспас бұрын абразивті дөңгелектің толық тоқтауына мүмкіндік беріңіз.
- Құралды қуат көзіне қоспас бұрын, абразивті дөңгелектің мықтап бекітілгеніне көз жеткізіңіз.
- Абразивті доңғалақ гайкасын тым қатты тартпаңыз, бұл жұмыс кезінде дөңгелектің жарылуы мүмкін.
- Абразивті дөңгелектерде көрінетін ақауларды тексеріңіз.
- Қайрау кезінде дайындаманы әрдайым абразивті дөңгелекке баяу басыңыз. Тым қатты баспаңыз, тым көп қысым абразивті дөңгелекті зақымдауы мүмкін.
- Абразивті дөңгелек дайындамаға тиіп тұрғанда құралды іске қоспаңыз.
- Құралды шаңнан және материал қалдықтарынан жүйелі түрде тазалаңыз.

Құрылғы схемасы



1. Корпус.
2. Тегістеу дөңгелегі.
3. Қорғаныс корпусы.
4. Корпустаың қақпағы.
5. Жұмыс тірегі.
6. Ажыратқыш.
7. Бекіткіш.
8. Қорғаныс экраны.
9. Ұшқын сөндіргіш.
10. LED жарық.

Жұмыс аймағын жарықтандыру батырмасы корпусстың оң жағында орналасқан.



Техникалық сипаттамалары

- Үлгісі: FG15-16L.
- Сауда белгісі: FinePower.
- Желі параметрлері: 220–240 В ~ 50 Гц.
- Максималды қуат: 150 Вт.
- Айналу жиілігі: 2950 айн/мин.
- Қуат кәбілінің ұзындығы: 1,5 м.
- Абразивті тегістеу дөңгелегі:
 - Сыртқы диаметрі: 150 мм.
 - Ені: 16 мм.
 - Қону диаметрі: 12,7 мм.
 - Астық шеңбері: 36/80.
- Экран қорғаушысы: иә.
- Жарық түрі: LED.
- Ұсынылатын жұмыс режимі: S2, 30 мин.
- Қорғаныс класы: I.
- Қорғаныс дәрежесі: IP20.
- Дыбыс қысымының деңгейі Lpa (K=3), дБ(A): 79.
- Дыбыс қуатының деңгейі Lpa (K=3), дБ(A): 92.
- Салмағы: 4,8 кг.

Жинақталым

- Құрылғы.
- Бекіту жинағы бар тіректер — 2 дана.
- Қорғаныс экраны — 2 дана.
- Бекіткіш жинағы.
- Пайдалану бойынша нұсқаулық.

Құрастыру және орнату

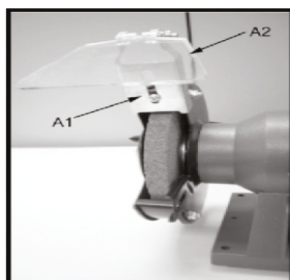
Назар аударыңыз: құрастыруды жалғастырмас бұрын, құралдың өшірілгеніне және электр сымының қуат көзінен ажыратылғанына көз жеткізіңіз.

Құрастыру алдында құрал құрамдас бөліктерінің күйін тексеріңіз.

Бүгінгі таңдағы жаппай өндіріс әдістерінің нәтижесінде ұнтақтағыштың дұрыс жұмыс істемеуі немесе стандартты бөлшектердің жетіспеу мүмкіндігі аз. Егер қандай да бір бөліктер жоқ болса немесе ақаулы деп табылса, бөлшектер ауыстырылмайынша және/немесе ақаулық жойылмайынша жабдықты пайдаланбаңыз. Әйтпесе, ауыр жарақат алуы мүмкін.

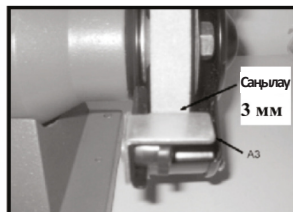
Қауіпсіздік қалқаны

Қорғаныш қалқанды (A2) бұрандамен және шайбамен бекітіңіз, содан кейін реттелетін жақтаудың тегістеу шеңберінен жеткілікті қашықтықта екеніне көз жеткізіп, оны орнына бекітіңіз.

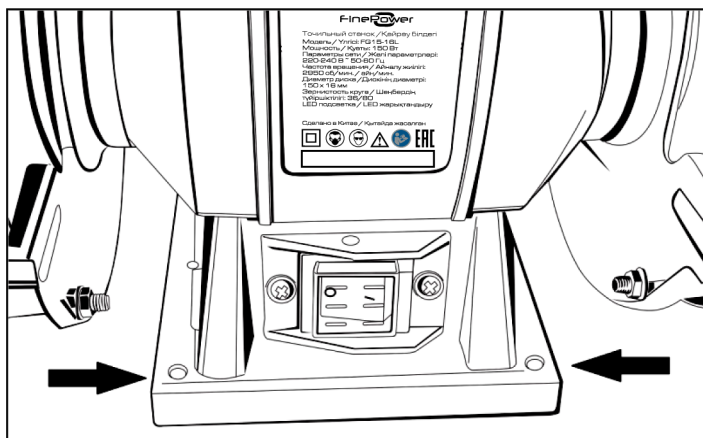


Тірек

Екі реттелетін тіректі берілген бұрандалы розеткалармен бекітіп, тірек (A3) тегістеу шеңберінен 3 мм (1/9 дюйм) қашықтықта орнатылғанына көз жеткізіңіз.

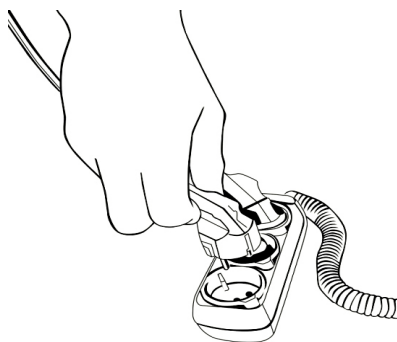


Тегістеу станокпен қауіпсіз жұмыс істеу үшін оны бұрандалармен (бұрандалы шегелер) шебер үстелінде (үстелде) бекіту қажет. Ол үшін машинаның негізінде арнайы монтаждау тесіктері бар.



Үстелге станоктың саңылауларына белгі қойыңыз, оларды бұрғылаңыз және бұрандалармен (жинақта жоқ) мықтап бұрап, машинаны орнатыңыз.

Қайрау станогы желіге жерге қосу контактісін бар үш сымды кәбіл арқылы қосылады. Тек жерге қосу контактісін бар розеткаға қосыңыз.



Ұзартқыш сымды пайдалану қажет болса, оның 3 сымды сымы және жерге тұйықталған розетка бар екеніне көз жеткізіңіз.

Пайдалану

Қолдану

Қайрақ қашауларды, бұрандаларды және бұрғыларды қайрау, артық металды алу және металл беттерін әрлеу сияқты қолмен тегістеу және қайрау үшін арналған.

Орташа тегістеу дәңгелегі үлкен көлемдегі металды алып тастау қажет болған кезде немесе тегіс бетті алу негізгі мақсат болмаған кезде өрескел тегістеу үшін жарамды.

Құралды қайрау немесе жоғары дәлдіктегі тегістеу үшін ұсақ ұнтақталған абразивті дәңгелекті пайдалану керек, себебі ол металды тұрақты түрде алып тастайды, нәтижесінде дайындама тегіс болады.

Жұмыс кезінде әрқашан қорғаныс көзілдірігін немесе маска киіңіз; Бұлай істемеу ауыр жарақатқа әкелуі мүмкін.

Құрылғы қосқыш түймесін басу арқылы қосылады/өшіріледі.

Әрекеттердің дұрыс тізбегі

Құралды қолданар алдында бұрандалардың, гайкалардың және болттардың тығыз екенін тексеріңіз. Тегістегішті іске қоспас бұрын дәңгелекті қолмен бұраңыз, оның еркін айналуына кедергі жоқ екеніне көз жеткізіңіз. Станоктың тіректері мен сақтандырғыштары дәңгелекке тиіп кетпеуі керек.

Тегістеу алдында ұнтақтағышты қосып, дәңгелек жұмыс жылдамдығына жеткенше күтіңіз.

Дайындама тұрақты орташа қысымда болуы керек және тегіс тегістеуді қамтамасыз ету үшін тұрақты жылдамдықпен қозғалуы керек. Тым қатты басу қозғалтқыштың қызып кетуіне және тегістеу дәңгелегінің мерзімінен бұрын тозуына әкеледі. Ұшақталатын бөліктегі қиғаштың бастапқы бұрышына назар аударып, сол пішінді сақтауға тырысу керек. Тегістеу дәңгелегі қайрап жатқан нысанға қарай айналуы керек. Қатты қызып кетпеу үшін дайындаманы үнемі суы бар табаға батырыңыз. Қызып кету металдың беріктігін төмендетуі мүмкін.

Тегістеу шеңберінің бүйірін пайдаланбаңыз; бұл шеңберге қауіпті жүктемені тудырады.

Қызмет көрсету және күтім

НАЗАР АУДАРЫҢЫЗ: тексеру немесе тазалау алдында құралды өшіріп, батарея жинағын алып тастауды ұмытпаңыз.

ЕСКЕРТУ: тазалау үшін ешқашан бензинді, сұйылтқыштарды немесе спиртті пайдаланбаңыз, өйткені олар бояуды зақымдауы, жарықтар тудыруы немесе құралды деформациялауы мүмкін.

Құралды мезгіл-мезгіл дымқыл, сабынды шүберекпен сүртіңіз. Жұмыс бөліктерін және оның түбін шаңнан тазалаңыз.

Тегістеуге күрделірек техникалық жөндеу жұмыстарын тек уәкілетті қызмет көрсету орталықтарының білікті мамандары жүргізуі керек.

Біліктілігі жоқ персонал жүргізген техникалық қызмет көрсету машинаның зақымдалуына және адамның жарақатына, сондай-ақ кепілдіктің күшін жоюы мүмкін.

Тегістеу шеңберін өзгерту

Қауіпсіздікті қамтамасыз ету үшін тегістегішті реттеу немесе оған қызмет көрсету алдында ажыратқышты өшіріп, ашаны розеткадан суырыңыз.

Шеңберді тексеру

Тегістеу шеңберін ауыстырмас бұрын қарапайым тексеруді орындаңыз: арқанды тегістеу дөңгелегіндегі тесік арқылы өткізіп, арқанды ұстап тұрып дөңгелекті іліп қойыңыз. Содан кейін шеңберді ағаш немесе ағаш болтпен түртіңіз.

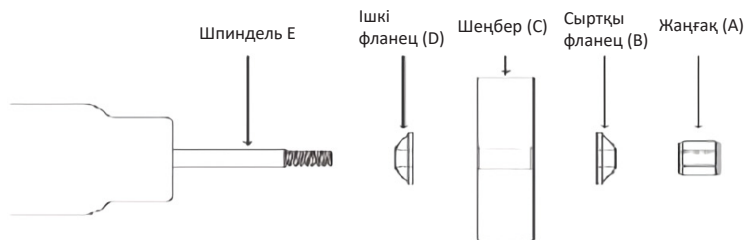
Жұмыс шеңберінде «айқын дыбыс», ал зақымдалған шеңберде «саңырау» бар. «Айқын дыбыс» шығармайтын шеңберлерді қолдануға болмайды. Ішкі ақауды тек көзбен шолу арқылы анықтауға болмайды. Дөңгелекті тексеру сонымен қатар ішкі жарықтар мен бос жерлерді анықтамауы мүмкін.

Шеңберді ауыстыру үшін

1. Тегістегішті қуат көзінен ажыратыңыз.
2. Қорғауыштарды (2) және аялдамаларды (4) босатыңыз және оларды дөңгелектен алыстатыңыз.
3. Тегістеу дөңгелегі қорғағышын айқас немесе жалпақ бұрауышпен алыңыз.
4. Қарама-қарсы шеңберді мықтап ұстау арқылы шеңберді бекітіңіз.
5. Доңғалақ гайкасын (А) 1 дюймдік кілтпен босатыңыз.

Ескерту: оң жақ тегістеу дөңгелегіндегі бекіткіш гайканы босату үшін оны сағат тіліне қарсы бұраңыз, ал сол жақ тегістеу дөңгелегіндегі бекіткіш гайканы босату үшін сағат тілімен бұраңыз.

6. Сыртқы фланецті (В) және дөңгелекті (С) алыңыз.
7. Фланецтерді тазалаңыз. Фланецтердің түзу екеніне көз жеткізу үшін оларды тексеріңіз.
8. Деформацияланған тегістеу дөңгелегі фланецтерін пайдалану дөңгелек тербелістеріне әкеледі.
9. Ішкі фланецті (D), дөңгелекті (С), сыртқы фланецті (В) және гайканы (А) шпиндельге (Е) орнатыңыз. Гайканы қатайтыңыз. Шамадан тыс тартпаңыз, себебі бұл тегістеу дөңгелегінің жарылуы мүмкін.



Ықтимал проблемалар және олардың шешімі

Проблема	Себеп	Шешім
Құрал қосылмайды	Кернеу жоқ	Желілік кернеуді тексеріңіз
	Коммутатор «Өшірулі» күйде	Қосқышты «Қосу» күйіне жылжытыңыз
	Сынған қосқыш	Қызмет көрсету орталығына хабарласыңыз
Қозғалтқыш қызып кетті	Қозғалтқыш шамадан тыс жүктелген	Қозғалтқыш жүктемесін азайтыңыз
Жұмыс кезінде құрал жылдамдығы төмендейді	Дайындаманы беру жылдамдығы тым жоғары	Дайындаманы баяуырақ жылжытыңыз
	Төмен желі кернеуі	Кернеуді тұрақтандыру
Дайындама бетіндегі толқынды сызықтар	-	Құралдың тұрақты бетке мықтап бекітілгеніне көз жеткізіңіз
	-	Дайындаманы мықтап бекітіңіз
	-	Абразивті дөңгелекті түзетіңіз
	-	Жұмсақ дөңгелекті пайдаланыңыз немесе дайындаманың берілу жылдамдығын азайтыңыз
Дайындама бетіндегі күйік іздері немесе жарықтар	Қате дөңгелек түрі таңдалды	Дөңгелекті жұқа немесе өрескел етіп өзгертіңіз
	Дайындаманы беру жылдамдығы тым жоғары	Дайындаманы баяуырақ жылжытыңыз
	Абразивті дөңгелекті с алқындату керек	Дөңгелекті салқындатқышпен суытыңыз

Монтаждау, сақтау, тасымалдау (тасу), өткізу және кәдеге жарату ережелері мен шарттары

- Құрылғыны орнату ережелері мен шарттары осы пайдаланушы нұсқаулығының «Құрастыру» бөлімінде сипатталған.
- Құрылғыны қаптамада, өндірушінің және тұтынушының жылытылатын үй-жайларында ауаның 5 және 40 °С аралығындағы температурада және ауаның 80%-дан аспайтын салыстырмалы ылғалдылығында сақтау керек. Үй-жайда жемірілуді тудыратын жегі қоспалар (қышқылдардың, сілтілердің булары) болмауы тиіс.
- Құрылғының тасымалдануы құрғақ ортада жүзеге асырылуы тиіс.
- Құрылғы ұқыпты өңдеуді талап етеді, оны шаң, кір, соққы, ылғал, от және т.б. әсерінен қорғаңыз.
- Құрылғыны сату жергілікті заңнамасына сәйкес жүргізілуі керек.
- Құрылғының ақаулығы анықталған жағдайда, тез арада авторландырылған сервистік орталыққа хабарласу немесе құрылғыны кәдеге жарату керек.
- Осы бұйымды жою қалдықтарды қайта өңдеу жөніндегі жергілікті нормалар мен ережелерге сәйкес жүзеге асырылуға тиіс. Осы бұйымды дұрыс жоюды қамтамасыз ете отырып, сіз қоршаған ортаға және адам денсаулығына ықтимал зиянды болдырмауға және материалдық ресурстарды ұтымды пайдалануға көмектесесіз. Бұл бұйымды қабылдау және жою пункттері туралы қосымша ақпаратты жергілікті муниципалды органдардан немесе тұрмыстық қалдықтарды шығаратын кәсіпорыннан алуға болады.

Қосымша ақпарат

Өндіруші: Хуайань Гуанмин Электрикал Ко., Лтд.
Өнеркәсіптік аймағы, Цзинкоу, Хуайань қ., Цзянсу пров., Қытай.
Қытайда жасалған.

Импортер / юр. лицо, принимающее претензии в Республике Казахстан:
ТОО «ДНС КАЗАХСТАН», г. Астана, р-н Сарыарқа, пр-т Сарыарқа, зд. 12, Республика Казахстан.

Импорттаушы / Қазақстан Республикасында талаптар қабылдайтын заңды тұлға: «DNS QAZAQSTAN (ДНС КАЗАХСТАН)» ЖШС, Астана қ-ы, Сарыарқа ауданы, Сарыарқа д-лы, 12 ғ-т, Қазақстан Республикасы.
Адрес электронной почты / электронды пошта мекен-жайы: info@dns-shop.kz

Өнім Кеден одағының «Машиналар мен жабдықтардың қауіпсіздігі туралы» КО ТР 010/2011 техникалық регламентінің талаптарына сәйкес келеді.

Өнімнің сыртқы түрі, оның сипаттамалары мен жабдықтары пайдаланушыға алдын ала ескертусіз өзгертілуі мүмкін.



Өндіріс күні пайдаланушы нұсқаулығының орыс тіліндегі нұсқасында көрсетілген. V.2

Кепілдік талоны

SN/IMEI: _____

Кепілдікке қойылған күні: _____

Өндіруші бүкіл кепілдік мерзімі ішінде құрылғының үздіксіз жұмыс істеуіне, сондай-ақ материалдар мен жинақтарда ақаулардың болмауына кепілдік береді. Кепілдік кезеңі бұйымды сатып алған сәттен басталады және тек қана жаңа өнімдерге қолданылады.

Кепілдік қызмет көрсетуге пайдаланушы нұсқаулығына сәйкес бұйымды пайдалану шартымен кепілдік мерзімі ішінде тұтынушының кесірінен істен шықпаған элементтерді тегін жөндеу немесе ауыстыру кіреді. Элементтерді жөндеу немесе ауыстыру уәкілетті сервистік орталықтардың аумағында жүргізіледі.

Кепілдік мерзімі: 12 ай.

Пайдалану мерзімі: 24 ай.

Сервистік орталықтардың өзекті тізімі келесі мекенжай бойынша:

<https://www.dns-shop.kz/service-center/>

Кепілдік міндеттемелер және тегін сервистік қызмет көрсету, егер оларды ауыстыру бұйымды бөлшектеуге байланысты болмаса, тауардың жиынтықтылығына кіретін, төменде аталған керек-жарақтарға қолданылмайды:

- ҚБП (Қашықтан басқару пультіне) арналған қуат элементтері (батареялар).
- Жалғағыш кәбілдер, антенналар және оларға арналған жалғастырғыш тетіктер, құлаққаптар, микрофондар, «HANDS-FREE» құрылғылары; жиынтықта жеткізілетін әртүрлі типтегі ақпарат тасымалдағыштар, бағдарламалық құрал (БҚ) және драйверлер (бұйымның қатты магниттік дискілердегі жинақтағышқа алдын ала орнатылған БҚ-ны қоса алғанда, бірақ онымен шектелмей), сыртқы енгізу-шығару құрылғылары және манипуляторлар.
- Қаптар, сөмкелер, белдіктер, тасымалдауға арналған баулар, монтаждық керек-жарақтар, құрал-саймандар, бұйымға қоса берілетін құжаттама.
- Табиғи тозуға ұшырайтын шығын материалдары мен бөлшектер.



Өндіруші келесі жағдайларда кепілдік міндеттемелерге ие болмайды:

- Кепілдік мерзімі аяқталды.
- Егер жеке (тұрмыстық, отбасылық) қажеттіліктерге арналған бұйым кәсіпкерлік қызметті жүзеге асыру үшін, сондай-ақ оның тікелей міндетіне сәйкес келмейтін басқа мақсаттарда пайдаланылған болса.
- Өндіруші бұйымды пайдалану кезінде пайдаланушы нұсқаулығының талаптарын бұзу, бұйымды орнату және оған қызмет көрсету жөніндегі ұсынымдарды, қосу ережелерін (бұйымның өзіне де, онымен байланысты бұйымдарға да сәйкес келмейтін желілік кернеудің әсері нәтижесінде туындаған қысқа тұйықталулар), бұйымды сақтау және тасымалдау кезінде өнім иесі және/немесе үшінші тұлғалар шектен ықтимал материалдық, моральдық және өзге де зиян үшін жауапты болмайды.
- Механикалық зақымданудың барлық жағдайлары: өнімді пайдалану кезінде алынған сызаттар, жарықтар, деформациялар, соққы іздері, майысулар, кептелістер және т.б.
- Түрлендірулерді, рұқсат етілмеген жөндеулерді осындай жұмыстарды жүргізуге уәкілетті емес адамдар жүргізген жағдайлар. Егер ақаулық конструкцияны немесе бұйымның схемасын өзгерту, Өндіруші қарастырмаған сыртқы құрылғыларды қосу, Қазақстан Республикасының заңнамасына сай сәйкестік сертификаты жоқ құрылғыны пайдалану салдарынан туындаған болса.
- Егер бұйымның ақауы еңсерілмейтін күштің әсерінен (табиғи элементтер, өрт, су тасқыны, жер сілкінісі, тұрмыстық факторлар және Өндірушіге тәуелді емес басқа жағдайлар) немесе Өндіруші болжай алмаған үшінші тұлғалардың әрекеттерінен туындаса. Бұйымның толық немесе ішінара істен шығуына алып келген бұйымның ішіне бөгде заттардың, өзге денелердің, заттектердің, сұйықтықтардың, жәндіктердің немесе жануарлардың түсуінен, агрессивті ортаның әсерінен, жоғары ылғалдылықтан, жоғары температуралардан туындаған ақау.
- Бұйымды сәйкестендіру (сериялық нөмірі) жоқ немесе сәйкес келмейді. Егер зақымданулар (кемшіліктер) зиянды бағдарламалық қамтаманың; БҚ ұсынушысының осы қызметті ұсынбауына байланысты мүмкіндігінсіз бұйымның бағдарламалық ресурстарына қолжетімділіктің болмауына әкеп соққан құпиясөздерді (кодтарды) оларды жинау/қалпына келтіру мүмкіндігінсіз орнату, ауыстыру немесе жою әсерінен туындаса.
- Егер жұмыстың ақаулықтары қуат беруші, кәбілдік, телекоммуникациялық желілердің, радиосигнал қуатының стандарттарға немесе техникалық регламенттеріне сәйкес келмеуінен, оның ішінде бедер ерекшеліктерінен және басқа да осыған ұқсас сыртқы факторлардан, бұйымның желі әрекет ететін шекарада немесе аймақтан тыс жерде пайдаланылуынан туындаған болса.
- Егер зақымданулар стандартты емес (түпнұсқалық емес) және/немесе сапасыз (зақымданған) шығыс материалдарын, керек-жарақтарды, қосалқы бөлшектерді, қуат беру элементтерін, әртүрлі үлгідегі ақпарат тасымалдағыштарды (CD, DVD дискілерді, жад карталарын, SIM карталарын, картридждерді қоса алғанда) пайдаланудан туындаса.
- Егер кемшіліктер үйлесімсіз контентті (әуендерді, графиканы, бейне және басқа файлдарды, Java қосымшаларын және оларға ұқсас бағдарламаларды) алуға, орнатуға және пайдалануға байланысты туындаған болса.
- Осы бұйыммен жанасып жұмыс істейтін басқа жабдыққа келтірілген залалға.



www.finepower.ru