

# Пайдалану жөніндегі нұсқаулық

FinePower



**Жылу үрлегіші**  
**Сауда белгісі: FinePower**  
**Үлгісі: FSFH-2000 /**  
**FSFH-3000**

# Мазмұны

Құралдың тағайындалуы .....	5
Сақтық шаралары .....	5
Техникалық сипаттамалары.....	6
Құрылғы сұлбасы .....	7
Басқару панелінің схемасы .....	7
Пайдалану бойынша нұсқаулық.....	8
Күтім жасау және тазалау .....	8
Сақтау .....	10
Орнату, сақтау, тасу (тасымалдау), сату және жою ережелері мен шарттары	10
Қосымша ақпарат .....	11

# Құрметті сатып алушы!

Біздің өнімді таңдағаныңыз үшін алғыс айтамыз.

Біз Сізге сапалы, функционалды және жоғары талаптарға сәйкес әзірленген және жасалған өнімдер мен құрылғыларды ұсынуға қуаныштымыз. Пайдалануды бастамас бұрын, Сіздің қауіпсіздігіңізге қатысты маңызды ақпаратты, сондай-ақ өнімді дұрыс пайдалану және оған күтім жасау бойынша ұсыныстарды қамтитын осы нұсқаулықты мұқият оқып шығыңыз. Осы Нұсқаулықтың сақталуына назар аударыңыз және оны өнімді одан әрі пайдалану кезінде анықтамалық материал ретінде пайдаланыңыз.

## Құралдың тағайындалуы

Жылу желдеткіші үй-жайларды іштен жылытуға арналған.

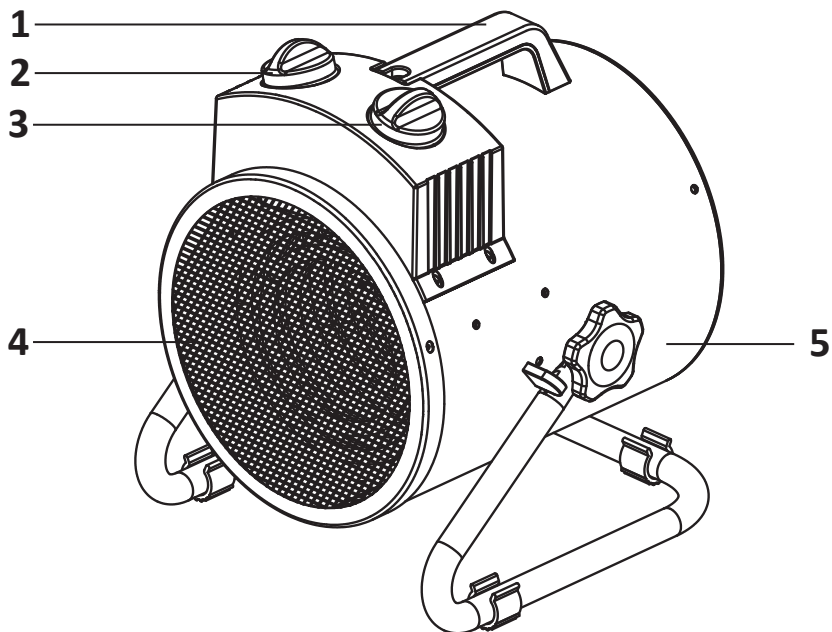
## Сақтық шаралары

1. Аспапты қуат көзіне қосар алдында Сіздің үйіңіздің электр желісінің кернеуі техникалық сипаттамаларға сәйкес келетініне көз жеткізіңіз.
2. Қуат кабелін аспаптың ыстық бөлігінен мүмкіндігінше алыс ұстаңыз.
3. Аспапты ванна бөлмесінде, душта немесе бассейндің қасында пайдаланбаңыз.
4. Аспапты ваннаға немесе суы бар ыдысқа құлап кетуі мүмкін жерлерге қоймаңыз.
5. Аспап қосылған және жұмыс істеп тұрған кезде оның бетіне және басқару блогының бетіне су, қол және кез келген дене мүшелерін тигізбеңіз.
6. Қызып кетпес үшін құрылғының бетін жаппаңыз.
7. Жұмыс істеп тұрған аспаптың үстінде киімді кептірмеңіз.
8. Ықтимал өртті болдырмау үшін ауа жинағыш және шығыс тесіктерін еш нәрсемен бөгеп тастамаңыз. Құрылғы ұзақ уақыт пайдаланылмаса, оны таза, құрғақ жерде орналастыру керек.
9. Аспап жұмысында кез келген істен шығулар анықталған кезде оны пайдалануды дереу тоқтатыңыз және авторизацияланған сервистік орталыққа хабарласыңыз.
10. Аспапты тек үй жағдайларында пайдалануға рұқсат етіледі.
11. Аспапты түгі ұзын кілемге қоймаңыз.
12. Құрылғыны пайдалану кезінде оны тегіс жерге қойыңыз.
13. Тұтанудың алдын алу үшін аспапты перделер мен жапқыштар жанына орналастырмаңыз.
14. Жұмыс істейтін құрылғыны розетканың астына қоймаңыз.
15. Жұмыс істеп тұрған аспапты тез тұтанатын сұйықтықтардың жанына қоймаңыз.
16. Аспаптың орнын ауыстырған кезде айырын розеткадан шығарып жүріңіз.
17. Көзге көрінетін ақаулықтар анықталған жағдайда, құрылғыны пайдаланбаңыз.
18. Құрылғы балалар мен физикалық, сенсорлық немесе ақыл-ой қабілеттері шектеулі адамдардың пайдалануына арналмаған, тек олардың қауіпсіздігіне жауапты басқа адамдар оларды бақылайтын жағдайларды қоспағанда.
19. Балаларға құрылғымен ойнауға рұқсат етпеңіз.
20. Құрылғыны қараусыз қалдырмаңыз, сондай-ақ өзіңіз ұйықтап жатқан кезде де.
21. Қысқа тұйықталуды болдырмау үшін жылу желдеткішімен қатар қуатты электр аспаптарын қоспаңыз.
22. Жылу желдеткіш қосылған кезде ұзартқышты пайдаланбаңыз, себебі бұл өрт қаупін тудырады.
23. Аспап қандай да бір орнықты бекітіп қоюды қажет етпейді.

## Техникалық сипаттамалары

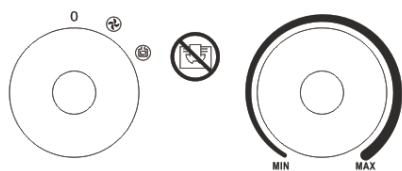
Үлгісі	FSFH-2000	FSFH-3000
Сауда белгісі	FinePower	
Желі кернеуі	220-240 В, 50 Гц	
Жұмыс режимдері	40 /2000 Вт	40 /1500/3000 Вт
Өнімділік	239 м <sup>3</sup> / сағ	286 м <sup>3</sup> / сағ
Қыздырусыз үрлеу	Бар	
Ұсынылатын жылыту аймағы	20 м <sup>2</sup>	30 м <sup>2</sup>
Қыздыру элементінің түрі	Қыздыру элементі (автореттеумен)	
Қызып кетуден қорғау	Бар	
Қорғау дәрежесі	IPX4	
Электр тогының зақымдануынан қорғау класы	I	
Қуат сымын бекіту түрі	Y	
Тасымалдауға арналған тұтқа	Бар	
Қолдану саласы	Тұрмыстық	
Жинақталым	Жылу үлегіші, пайдалану бойынша нұсқаулық	
Өлшемдері	230x220x290 мм	245x240x310 мм

## Құрылғы сұлбасы

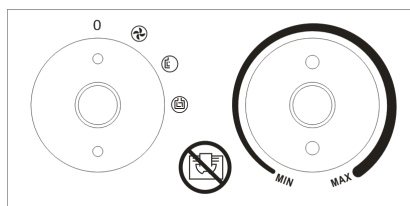


1. Тасымалдауға арналған тұтқа.
2. Жұмыс режимдерін ауыстырып қосқыш.
3. Термостатты реттегіш.
4. Тор.
5. Құрылғы корпусы.

## Басқару панелінің схемасы



**FinePower FSFH-2000**



**FinePower FSFH-3000**

1. Сол жақта: жұмыс режимдерін ауыстырғыш.
2. Оң жақта: термостатты реттегіш.

## Пайдалану бойынша нұсқаулық

1. Жылу үрлегішін тегіс, тұрақты жерге қойыңыз.
2. Қалыпты жұмыс істеуі үшін құрылғыда жеткілікті желдету болуы керек. Құрылғының бүйірлерінен кемінде 50 см және құрылғының алдыңғы жағынан кедергіге дейін 120 см қалдыру керек. Құрылғының желдеткіш тесіктерін жаппаңыз және оны тез тұтанатын заттардың жанына қоймаңыз.
3. Жылу үрлегішін электр желісіне қосыңыз.
4. Қажетті қыздыру дәрежесін орнату үшін термостаттың тұтқасын сағат тілімен бұраңыз.
5. Қосқышты қажетті режимде орнатыңыз:
  - ☞ салқын ауа.
  - € қыздырудың орташа дәрежесі.
  - Ⓜ жоғары қыздыру дәрежесі.
6. Термостат бөлме температурасын автоматты түрде қажетті деңгейде ұстайды: бөлме температурасы белгіленген деңгейге жеткенде, қыздыру элементі автоматты түрде өшеді, ал бөлме температурасы төмендей бастағанда, қыздыру элементі қайтадан жұмыс істей бастайды.
7. Құрылғыны ажырату үшін термостат реттегішін минималды күйге қойыңыз, содан кейін режим қосқышын "0" күйіне бұраңыз.

**ЕСКЕРТУ:** Құрылғы қызып кетуден қорғалған. Егер қыздыру температурасы сыни мәнге жетсе, үрлегіш автоматты түрде өшеді. Құрылғыны қайта іске қосу үшін:

- Термостат тұтқасын минималды күйге қойыңыз, содан кейін қосқышты "0" күйіне бұраңыз.
- Құрылғыны желіден ажыратыңыз және ол толығымен суығанша күтіңіз.
- Толық салқындағаннан кейін құрылғыны қайтадан желіге қосыңыз және оны нұсқауларға сәйкес қолданыңыз.

### Назар аударыңыз:

- Құрылғыны қоспас бұрын, оның барлық қаптамалық материалдары алынып тасталғанына көз жеткізіңіз.
- Бірінші рет қолданған кезде немесе ұзақ үзілістен кейін қосқан кезде жағымсыз иіс немесе аздап түтін пайда болуы мүмкін. Бұл қалыпты жағдай. Бөлменің желдетілуін қамтамасыз етіңіз.
- Жұмыс кезінде құрылғыны еңкейтпеңіз және бұрмаңыз.

## Күтім жасау және тазалау

- Тазалар алдында аспапты электр желісінен үнемі ажыратып жүріңіз және сууға уақыт беріңіз.
- Жылытқыш торларын құрғақ матамен сүртіңіз.
- Қандай да бір жуғыш құралдар мен қажақ заттарды пайдаланбаңыз.
- Аспаптың ішіне судың және шаңның түсуіне жол бермеңіз.



## Туындауы мүмкін мәселелер және олардың шешімі

Мәселе	Мүмкін себебі	Шешімі
Үрлегіш розеткаға қосылған, екі реттегіш те қосылған, бірақ құрылғы жұмыс істемейді.	Шанышқы ақаулы / нашар жұмыс істейді.	Шанышқыны розеткадан алыңыз. Құрылғы қосылған шанышқы мен розетканы тексеріңіз. Құрылғыны қайтадан қосыңыз.
	Розетка ақаулы.	Құрылғыны жұмыс жасайтын розеткаға қосыңыз.
Қыздыру элементі қызып кетеді	Кіріс кернеуі тым жоғары немесе тым төмен.	Құрылғының сипаттамаларына сәйкес келетін қуат көзін пайдаланыңыз.
	Ауа қабылдайтын торға ауа ағынының жеткіліксіздігі.	Құрылғыға жеткілікті ауа ағынын қамтамасыз етіңіз. Үрлегіштің перделерден және басқа бөгде заттардан жеткілікті қашықтықта екеніне көз жеткізіңіз.
Құрылғы қызбайды немесе тек желдеткіш жұмыс істейді.	Режим ауыстырғыш дұрыс емес күйде.	Ауыстырғышты жылу режиміне орнатыңыз.
	Термостаттың қызып кетуі	Құрылғыны өшіріп, суытыңыз. Содан кейін қайтадан қосып көріңіз.
	Автореттегіш жұмыс істемейді	Құрылғыны өшіріп, оған бөгде заттар кірмегеніне көз жеткізіңіз. Содан кейін құрылғыны 10 минут суытып алыңыз. Қайта қосыңыз.
Құрылғы тым шулы жұмыс істейді.	Құрылғы нашар орнатылған.	Құрылғы тегіс жерде тұрғанына көз жеткізіңіз.

## Сақтау

- Сақтауға қояр алдында аспапты ылғи сөндіріңіз және толық сууға уақыт беріңіз.
- Егер аспап ұзақ уақыт кезеңі ішінде пайдаланылмайтын болса, оны пайдаланушы нұсқаулығымен бірге түпнұсқа қаптамаға салыңыз және құрғақ желдетілетін жерде сақтаңыз.
- Аспапты шаңды ортада сақтамаңыз.

## Орнату, сақтау, тасу (тасымалдау), сату және жою ережелері мен шарттары

- Шарттар қандай да бір құрастыру немесе тұрақты бекітуді талап етпейді.
- Құрылғы ауа температурасы 5 °C-дан 40 °C-ға дейін және салыстырмалы ылғалдылығы 80 %-дан аспайтын өндірушінің және тұтынушының жылытатын бөлмелерінде қаптамада сақталуы тиіс. Үй-жайларда коррозия тудыратын агрессивті қоспалар (қышқыл булары, сілтілер) болмауы тиіс.
- Құрылғына тасу құрғақ ортада жүзеге асырылуы тиіс.
- Құрылғы ұқыпты пайдалануды қажет етеді, оны шаң, кір, соққылар, ылғал, от және т.б. әсеріне ұшыратпаңыз.
- Құрылғыны өткізу жергілікті заңнамаға сәйкес жүргізілуі тиіс.
- Бұйымның қызмет ету мерзімі аяқталғаннан кейін оны қарапайым тұрмыстық қоқыспен бірге тастауға болмайды. Оның орнына, ол федералды немесе жергілікті заңнамаға сәйкес қайта өңдеу және қайта өңдеу үшін электрлік және электронды жабдықты тиісті қабылдау бекетіне қайта өңдеуге жіберіледі. Осы бұйымды дұрыс жоюды қамтамасыз ете отырып, сіз табиғи ресурстарды үнемдеуге және қоршаған ортаға және адамдардың денсаулығына зиян келтірмеуге көмектесесіз. Бұл бұйымды қабылдау және жою бекеттері туралы қосымша ақпаратты жергілікті муниципалды органдардан немесе тұрмыстық қалдықтарды шығаратын кәсіпорыннан алуға болады.
- Құрылғының ақаулығы анықталған жағдайда, дереу авторландырылған сервис орталығына хабарласыңыз немесе құрылғыны кәдеге жаратыңыз.

## Қосымша ақпарат

**Өндіруші:** Нинбо Баогун Электрикал Эпплайенс Ко., Лтд.  
Фухай өнеркәсіптік аймағы, Цыси, Нинбо қ., Чжэцзян пров., Қытай.

**Импортер / юр. лицо, принимающее претензии в Республике Казахстан:**

ТОО «ДНС КАЗАХСТАН», г. Астана, р-н Сарыарқа, пр-т Сарыарқа, зд. 12, Республика Казахстан.

**Импорттаушы / Қазақстан Республикасында талаптар қабылдайтын заңды тұлға:** «DNS QAZAQSTAN (ДНС КАЗАХСТАН)» ЖШС, Астана қ-ы, Сарыарқа ауданы, Сарыарқа д-лы, 12 Ғ-т, Қазақстан Республикасы.

Қытайда жасалған.

Тауар Кеден одағының техникалық регламентінің талаптарына сәйкес келеді:

- КО ТР 020/2011 «Техникалық құралдардың электромагниттік үйлесімділігі»;
- КО ТР 004/2011 «Төмен вольтты жабдықтардың қауіпсіздігі туралы».

Тауар Еуразиялық экономикалық одақтың «Электротехника және радиоэлектроника бұйымдарында қауіпті заттарды қолдануды шектеу туралы» 037/2016 ЕАЭО ТР техникалық регламентінің талаптарына сәйкес келеді.

Бұйымның сыртқы түрі және оның сипаттамалары алдын ала ескертусіз өзгерістерге ұшырауы мүмкін.

Құрылғының жинақталуы алдын ала хабарламасыз өзгертілуі мүмкін.



Өндіріс күні пайдаланушы нұсқаулығының орыс тіліндегі нұсқасында көрсетілген.

V.2

## **Өндіруші келесі жағдайларда кепілдік міндеттемелерге ие болмайды:**

- Кепілдік мерзімі аяқталды.
- Егер жеке (тұрмыстық, отбасылық) қажеттіліктерге арналған бұйым кәсіпкерлік қызметті жүзеге асыру үшін, сондай-ақ оның тікелей міндетіне сәйкес келмейтін басқа мақсаттарда пайдаланылған болса.
- Өндіруші бұйымды пайдалану кезінде пайдаланушы нұсқаулығының талаптарын бұзу, бұйымды орнату және оған қызмет көрсету жөніндегі ұсынымдарды, қосу ережелерін (бұйымның өзіне де, онымен байланысты бұйымдарға да сәйкес келмейтін желілік кернеудің әсері нәтижесінде туындаған қысқа тұйықталулар), бұйымды сақтау және тасымалдау кезінде өнім иесі және/немесе үшінші тұлғалар шеккен ықтимал материалдық, моральдық және өзге де зиян үшін жауапты болмайды.
- Механикалық зақымданудың барлық жағдайлары: өнімді пайдалану кезінде алынған сызаттар, жарықтар, деформациялар, соққы іздері, майысулар, кептелістер және т.б.
- Түрлендірулерді, рұқсат етілмеген жөндеулерді осындай жұмыстарды жүргізуге уәкілетті емес адамдар жүргізген жағдайлар. Егер ақаулық конструкцияны немесе бұйымның схемасын өзгерту, Өндіруші қарастырмаған сыртқы құрылғыларды қосу, Қазақстан Республикасының заңнамасына сай сәйкестік сертификаты жоқ құрылғыны пайдалану салдарынан туындаған болса.
- Егер бұйымның ақауы еңсерілмейтін күштің әсерінен (табиғи элементтер, өрт, су тасқыны, жер сілкінісі, тұрмыстық факторлар және Өндірушіге тәуелді емес басқа жағдайлар) немесе Өндіруші болжай алмаған үшінші тұлғалардың әрекеттерінен туындаса. Бұйымның толық немесе ішінара істен шығуына алып келген бұйымның ішіне бөгде заттардың, өзге денелердің, заттектердің, сұйықтықтардың, жәндіктердің немесе жануарлардың түсуінен, агрессивті ортаның әсерінен, жоғары ылғалдылықтан, жоғары температуралардан туындаған ақау.
- Бұйымды сәйкестендіру (сериялық нөмірі) жоқ немесе сәйкес келмейді. Егер зақымданулар (кемшіліктер) зиянды бағдарламалық қамтаманың; БҚ ұсынушысының осы қызметті ұсынбауына байланысты мүмкіндігінсіз бұйымның бағдарламалық ресурстарына қолжетімділіктің болмауына әкеп соққан құпиясөздерді (кодтарды) оларды жинау/қалпына келтіру мүмкіндігінсіз орнату, ауыстыру немесе жою әсерінен туындаса.
- Егер жұмыстың ақаулықтары қуат беруші, кабельдік, телекоммуникациялық желілердің, радиосигнал қуатының стандарттарға немесе техникалық регламенттеріне сәйкес келмеуінен, оның ішінде бедер ерекшеліктерінен және басқа да осыған ұқсас сыртқы факторлардан, бұйымның желі әрекет ететін шекарада немесе аймақтан тыс жерде пайдаланылуынан туындаған болса.
- Егер зақымданулар стандартты емес (түпнұсқалық емес) және/немесе сапасыз (зақымданған) шығыс материалдарын, керек-жарақтарды, қосалқы бөлшектерді, қуат беру элементтерін, әртүрлі үлгідегі ақпарат тасымалдағыштарды (CD, DVD дискілерді, жад карталарын, SIM карталарын, картридждерді қоса алғанда) пайдаланудан туындаса.
- Егер кемшіліктер үйлесімсіз контентті (әуендерді, графиканы, бейне және басқа файлдарды, Java қосымшаларын және оларға ұқсас бағдарламаларды) алуға, орнатуға және пайдалануға байланысты туындаған болса.
- Осы бұйыммен жанасып жұмыс істейтін басқа жабдыққа келтірілген залалға.



# Кепілдік талоны

SN/IMEI: \_\_\_\_\_

Кепілдікке қойылған күні: \_\_\_\_\_

Өндіруші бүкіл кепілдік мерзімі ішінде құрылғының үздіксіз жұмыс істеуіне, сондай-ақ материалдар мен жинақтарда ақаулардың болмауына кепілдік береді. Кепілдік кезеңі бұйымды сатып алған сәттен басталады және тек қана жаңа өнімдерге қолданылады.

Кепілдік қызмет көрсетуге пайдаланушы нұсқаулығына сәйкес бұйымды пайдалану шартымен кепілдік мерзімі ішінде тұтынушының кесірінен істен шықпаған элементтерді тегін жөндеу немесе ауыстыру кіреді. Элементтерді жөндеу немесе ауыстыру уәкілетті сервистік орталықтардың аумағында жүргізіледі.

Кепілдік мерзімі: 12 ай.

Пайдалану мерзімі: 24 ай.

Сервистік орталықтардың өзекті тізімі келесі мекенжай бойынша:

<https://www.dns-shop.ru/service-center/>

**Кепілдік міндеттемелер және тегін сервистік қызмет көрсету, егер оларды ауыстыру бұйымды бөлшектеуге байланысты болмаса, тауардың жиынтықтылығына кіретін, төменде аталған керек-жарақтарға қолданылмайды:**

- ҚБП (Қашықтан басқару пультіне) арналған қуат элементтері (батареялар).
- Жалғағыш кабельдер, антенналар және оларға арналған жалғастырғыш тетіктер, құлаққаптар, микрофондар, «HANDS-FREE» құрылғылары; жиынтықта жеткізілетін әртүрлі типтегі ақпарат тасымалдағыштар, бағдарламалық құрал (БҚ) және драйверлер (бұйымның қатты магниттік дискілердегі жинақтағышқа алдын ала орнатылған БҚ-ны қоса алғанда, бірақ онымен шектелмей), сыртқы енгізу-шығару құрылғылары және манипуляторлар.
- Қаптар, сөмкелер, белдіктер, тасымалдауға арналған баулар, монтаждық керек-жарақтар, құрал-саймандар, бұйымға қоса берілетін құжаттама.
- Табиғи тозуға ұшырайтын шығын материалдары мен бөлшектер.







[www.finepower.ru](http://www.finepower.ru)