

# Руководство по эксплуатации

---

Комбинированная  
торцовочная пила  
FTFS150-210

**finePower**

# Содержание

<b>Назначение устройства</b> .....	3
<b>Меры предосторожности</b> .....	3
Личная безопасность .....	3
Безопасность на рабочем месте.....	4
Электробезопасность .....	4
Перечень критических отказов .....	5
Правильное использование инструмента.....	5
Возможные ошибочные действия персонала .....	5
<b>Срок службы изделия</b> .....	5
<b>Схема устройства</b> .....	6
<b>Технические характеристики</b> .....	8
<b>Комплектация</b> .....	8
<b>Сборка устройства</b> .....	9
<b>Эксплуатация</b> .....	10
Начало работы .....	10
Включение/выключение устройства.....	10
Торцевое пиление .....	11
Косое пиление .....	11
Наклонное пиление.....	11
Комбинированное пиление .....	12
Режим циркулярной пилы .....	12
<b>Возможные проблемы и их решения</b> .....	13
<b>Правила и условия монтажа, хранения, перевозки (транспортировки), реализации и утилизации</b> .....	14
<b>Дополнительная информация</b> .....	15

# Уважаемый покупатель!

Благодарим Вас за выбор нашей продукции.

Мы рады предложить Вам изделия и устройства, разработанные и изготовленные в соответствии с высокими требованиями к качеству, функциональности и дизайну. Перед началом эксплуатации внимательно прочитайте данное руководство, в котором содержится важная информация, касающаяся Вашей безопасности, а также рекомендации по правильному использованию продукта и уходу за ним. Позаботьтесь о сохранности настоящего Руководства и используйте его в качестве справочного материала при дальнейшей эксплуатации изделия.

## Назначение устройства

Комбинированная торцовочная пила предназначена для распила заготовок из различных материалов.

## Меры предосторожности

### Личная безопасность

- Будьте внимательными, следите за тем, что Вы делаете, и продуманно начинайте работу с электроинструментом. Не пользуйтесь электроинструментом в усталом состоянии или если Вы находитесь под воздействием лекарственных препаратов, в состоянии алкогольного или наркотического опьянения. Один момент невнимательности при работе с электроинструментом может привести к серьезным травмам.
- Применение средств индивидуальной защиты (защитной маски, обуви на нескользящей подошве, защитного шлема или средств защиты органов слуха) в зависимости от вида работы электроинструмента снижает риск получения травм.
- Носите подходящую рабочую одежду. Не носите широкую одежду и украшения. Держите волосы, одежду и рукавицы вдали от движущихся частей.
- Предотвращайте непреднамеренное включение электроинструмента. Перед подключением электроинструмента к электропитанию и/или к аккумулятору убедитесь, что устройство выключено. Не держите подключаемый инструмент за переключатель.
- Убирайте установочный инструмент или гаечные ключи до включения электроинструмента. Инструмент или ключ, находящийся во вращающейся части электроинструмента, может привести к травмам.
- Не принимайте неестественную позу для работы с инструментом. Всегда занимайте устойчивое положение и держите равновесие. Благодаря этому Вы можете лучше контролировать электроинструмент в непредвиденных ситуациях.
- При потере электропитания или другом самопроизвольном выключении электроинструмента немедленно выключите устройство. Если при потере

напряжения устройство осталась включенным, то при возобновлении подачи питания оно самопроизвольно заработает, что может привести к причинению вреда здоровью пользователя и/или материальному ущербу.

- Несоблюдение правил эксплуатации, а также техники безопасности может привести к поражению электрическим током, возгоранию и/или серьезным травмам. Производитель и его уполномоченные представители не несут ответственности за повреждения, вызванные использованием инструмента с несоблюдением требований данного руководства.

## Безопасность на рабочем месте

- Рабочее место должно быть хорошо освещенным и содержаться в чистоте. Беспорядок или неосвещенные участки рабочего места могут привести к несчастным случаям.
- Не работайте с этим электроинструментом в помещении, в котором находятся горючие жидкости, воспламеняющиеся газы или пыль. Во время эксплуатации, а также при включении и выключении инструмент вырабатывает искры, что может привести к воспламенению пыли или паров.
- Во время работы с электроинструментом не допускайте близко к Вашему рабочему месту детей и посторонних лиц. Вы можете потерять контроль над электроинструментом.

## Электробезопасность

- Штепсельная вилка электроинструмента должна соответствовать штепсельной розетке. Ни в коем случае не изменяйте штепсельную вилку. Не применяйте переходные штекеры для электроинструментов с защитным заземлением. Неизменные штепсельные вилки и соответствующие штепсельные розетки снижают риск поражения электротоком.
- Предотвращайте телесный контакт с заземленными поверхностями (с трубами, элементами отопления, кухонными плитами и холодильниками). При заземлении Вашего тела повышается риск поражения электротоком.
- Защищайте электроинструмент от дождя и сырости. Проникновение воды в электроинструмент повышает риск поражения электротоком.
- Не разрешается использовать шнур не по назначению, например, для транспортировки электроинструмента или для вытягивания вилки из штепсельной розетки. Защищайте шнур от воздействия высоких температур, масла, острых кромок или подвижных частей электроинструмента. Поврежденный или спутанный шнур повышает риск поражения электротоком.
- При работе с электроинструментом под открытым небом применяйте пригодные для этого кабели-удлинители. Применение пригодного для работы под открытым небом кабеля-удлинителя снижает риск поражения электротоком. Розетку следует оборудовать предохранителем или выключателем аварийного тока.

## Перечень критических отказов

- Не использовать при сильном искрении.
- Не использовать при появлении сильной вибрации.
- Не использовать при появлении дыма непосредственно из корпуса изделия.

## **Правильное использование инструмента**

- Данное устройство не предназначено для использования в коммерческих целях.
- Не работайте с инструментом с неисправным выключателем. Инструмент, который не поддается включению или выключению, опасен и должен быть отремонтирован.
- До начала наладки инструмента, перед заменой принадлежностей и прекращением работы убедитесь, что инструмент выключен.
- Не допускайте использование инструмента лицами, которые незнакомы с ним или не читали настоящее руководство.
- Применяйте инструмент, принадлежности, насадки и т.п. в соответствии с настоящими инструкциями. Учитывайте при этом рабочие условия и выполняемую работу. Использование инструментов для непредусмотренных работ может привести к опасным ситуациям.
- Неиспользуемый инструмент должен храниться в сухом, закрытом месте.

## **Критерии предельных состояний:**

- наличие любых повреждений корпуса изделия: трещин, деформаций и механических повреждений наружной и внутренней поверхностей основных сборочных единиц, приводящих к потере герметичности и работоспособности аппарата;
- выработка назначенного срока службы.

## **Возможные ошибочные действия персонала**

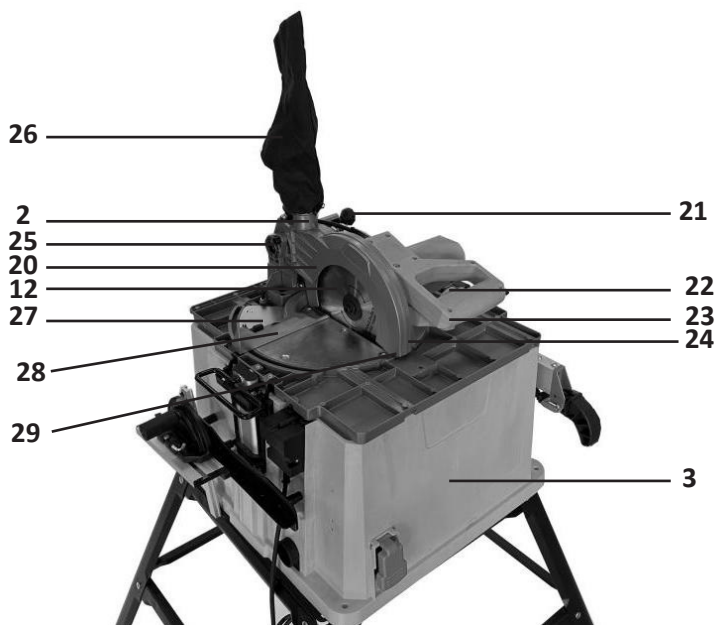
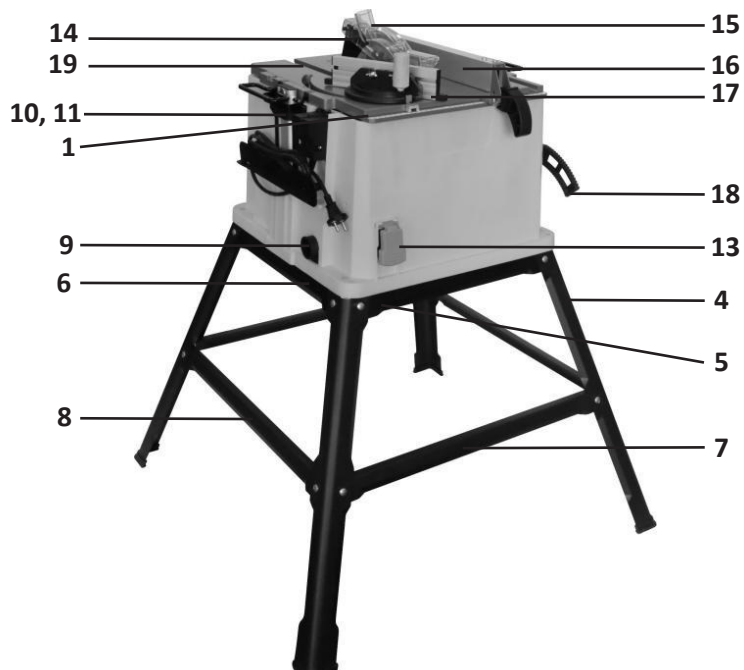
- Использование инструмента с поврежденной рукояткой или поврежденными защитными элементами.
- Использование инструмента на открытом пространстве во время дождя.
- Включение инструмента при попадании воды в корпус.

## **Срок службы изделия**

Срок службы изделия составляет 2 года.

Указанный срок службы действителен при соблюдении потребителем требований настоящего руководства.

## Схема устройства



1. Стол пилы.
2. Карабин.
3. Коробка.
4. Стойка А.
5. Стойка В.
6. Стойка С.
7. Стойка D.
8. Стойка Е.
9. Патрубок пылеотводный.
10. Рукоятка.
11. Скоба.
12. Пильный диск.
13. Предохранитель кнопки питания.
14. Предохранительный клин.
15. Кожух.
16. Указатель угла наклона.
17. Транспортер.
18. Толкатель заготовки.
19. Рабочая поверхность.
20. Голова диска.
21. Винт блокировки головы диска.
22. Рычаг запуска.
23. Рукоятка.
24. Кнопка блокировки.
25. Винт фиксации наклона.
26. Пылесборник.
27. Ограничитель.
28. Фиксатор рукоятки.
29. Защитный кожух диска пилы.

## Технические характеристики

Модель	FTFS150-210
Торговая марка	FinePower
Параметры сети	220–240 В, 50 Гц
Номинальная потребляемая мощность (Вт)	1500
Макс. число оборотов	5400
Диаметр пильного диска (мм)	210
Посадочный диаметр пильного диска (мм)	30
Макс. ширина пропила под углом 45° (мм)	80
Макс. ширина пропила под углом 90° (мм)	120
Макс. глубина пропила под углом 45° (мм)	30
Макс. глубина пропила под углом 90° (мм)	60
Глубина пропила при вертикальном резе (мм)	48
Регулировка стола влево/вправо	Есть
Наклон пилы влево/вправо	Есть
Функция протяжки	Нет
Регулировка глубины реза	Есть
Лазер	Нет
Регулировка оборотов	Нет
Длина кабеля (м)	2
Класс защиты от поражения электрическим током	II
Степень защиты	IPX0
Уровень звукового давления LpA (K=3), дБ(А)	107
Уровень звуковой мощности LwA (K=3), дБ(А)	115
Вес (кг)	18,7

## Комплектация

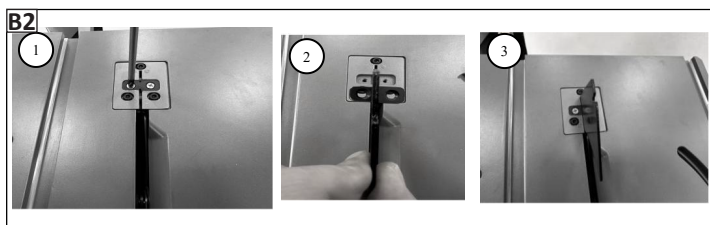
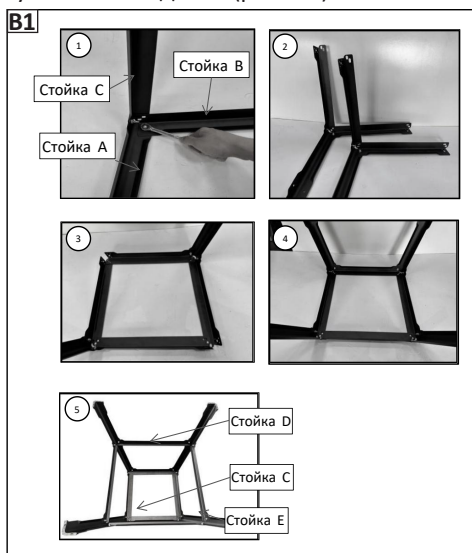
- Устройство.
- Руководство по эксплуатации.
- Толкатель заготовки.
- Держатель устройства.
- Транспортир.
- Пылесборник.
- Крепеж.
- Ключ.
- Кожух.



## Сборка устройства

**Внимание!** Никогда не переносите устройство, держась за стол, т.к. он не предназначен для удерживания всего веса устройства.

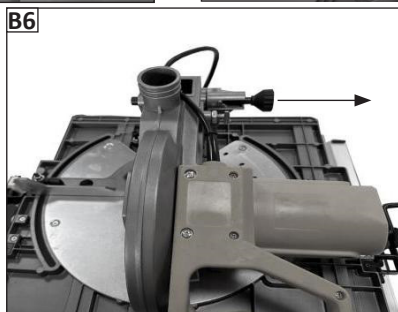
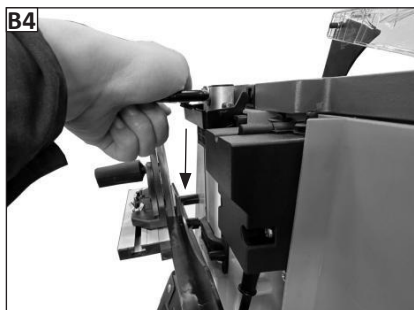
1. Устройство можно эксплуатировать с входящими в комплект стойками (4-8) или с установленными пластиковыми ножками.
2. Установите стойку **В** и **С** на стойку **А**. Установите два кронштейна **А**, расположив их по диагонали. Затем установите кронштейн **Д** и кронштейн **Е** (рис. В1).
3. Выкрутите винты. Вставьте прижимную пластину в паз. Установите держатель и закрутите винты (рис. В2).
4. Установите кожух пильного диска (рис. В3).



# Эксплуатация

## Начало работы

1. Возьмитесь за рукоятки (10) по бокам устройства, нажмите на фиксатор, потяните рабочий стол вверх и переверните его (рис. B4).
2. Наденьте пылесборник на патрубок. При необходимости можно подключить промышленный пылесос, для этого используйте адаптер (рис B5).
3. Вытяните винт блокировки (21) и поверните на четверть оборота вправо. Откиньте пыльную головку вверх (рис. B6).



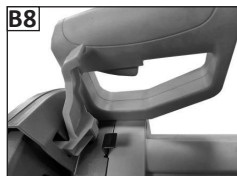
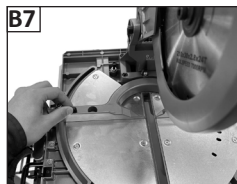
## Включение/выключение устройства

- Откройте предохранитель кнопки питания (13) (рис. B13), нажмите на зеленую кнопку «I» (вкл.) для включения устройства (рис. B14).
- Для выключения устройства нажмите красную кнопку «0» (выкл.).



## Торцевое пиление

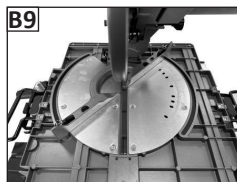
1. Поднимите головку пилы (20).
2. Установите ограничитель (27) в позицию 0° и затяните фиксатор (28) (рис. В7).
3. Установите уровень наклона головки пилы в положение 0°.
4. Затяните винт фиксации наклона (25).
5. Поставьте заготовку на ограничитель.
6. Возьмитесь за рукоятку (23), нажмите на курок питания (24) для запуска мотора (рис. В8).
7. Опустите пильную головку на заготовку. Не давите слишком сильно, чтобы избежать резкого падения оборотов мотора.
8. Распилите заготовку.
9. Отпустите курок питания (24), подождите остановки диска.
10. Поднимите пильную головку в начальное положение.



## Косое пиление

**Примечание:** при косом пилении заготовка распиливается под углом от -45° до 45°.

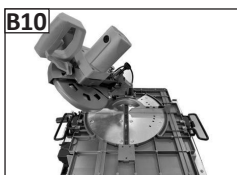
1. Поднимите головку пилы (20).
2. Поместите пильный диск (12) в вертикальное положение по отношению к столу (1).
3. Установите необходимый угол с помощью транспортира (17) (рис. В9).
4. Опустите пильную головку на заготовку. Не давите слишком сильно, чтобы избежать резкого падения оборотов мотора.
5. Распилите заготовку.
6. Отпустите курок питания (24), подождите остановки диска.
7. Поднимите пильную головку в начальное положение.



## Наклонное пиление

**Примечание:** при наклонном пилении заготовка распиливается под углом от 0° до 45° по вертикали.

1. Поднимите головку пилы (20).
2. Ослабьте винт фиксации наклона и поместите головку пилы в положение 45° (рис В10).
3. Опустите пильную головку на заготовку. Не давите слишком сильно, чтобы избежать резкого падения оборотов мотора.
4. Распилите заготовку.
5. Отпустите курок питания (24) и дождитесь полной остановки диска.
6. Поднимите пильную головку в начальное положение.

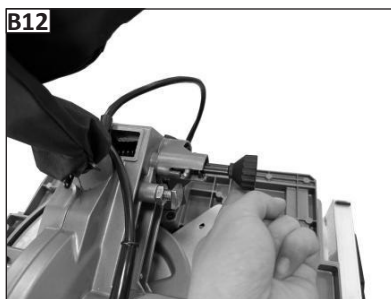
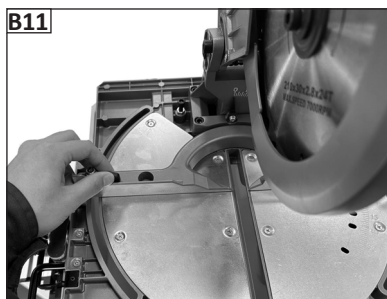


## Комбинированное пиление

При комбинированном пилении заготовка распиливается одновременно под косым и наклонным углами.

### Режим циркулярной пилы

1. Переместите Ограничитель (27) вперед в положение  $45^\circ$ , сдвиньте выдвижные ограждения наружу и затяните фиксаторами (28) (рис. В11).
2. Установите наклон скоса пильной головки в положение  $0^\circ$ .
3. Затяните винт фиксации наклона (25).
4. Фиксация пильной головки: наклоните пильную головку в нижнее положение, поверните рычаг фиксации (21) на четверть оборота влево так, чтобы защелкнуть болт (рис. В12).
5. Возьмитесь обеими руками за рукоятки (10) с левой и правой стороны. Нажмите на кнопку блокировки (11). Потяните вверх и переверните стол (рис. В4).



## Возможные проблемы и их решения

Проблема	Причина	Решение
Мотор не работает.	Неисправен датчик температуры (питание не поступает, т.к. датчик прервал подачу электроэнергии).	<ul style="list-style-type: none"> <li>• Проверьте линию питания.</li> <li>• Подождите 5–10 минут и включите устройство снова.</li> <li>• Если проблема сохраняется, обратитесь в авторизованный сервисный центр.</li> </ul>
Мотор не останавливается.	Неисправность механического тормоза.	Обратитесь в авторизованный сервисный центр.
Мотор останавливается во время эксплуатации.	Неисправен датчик температуры.	Подождите 5–10 минут, чтобы мотор остыл, а затем снова включите устройство. Если проблема сохраняется, обратитесь в авторизованный сервисный центр.
Перегрузка.	Шнур питания слишком длинный или имеет слишком тонкое сечение.	Обратитесь к специалисту для установки нового шнура питания (минимальный диаметр сечения 2,5 мм <sup>2</sup> ).
	Пильный диск затуплен.	Обратитесь к специалисту для заточки пильного диска.
Ожоги на заготовке.	Пильный диск затуплен.	Обратитесь к специалисту для замены/заточки пильного диска.
	Недостаточно режущих кромок.	

## **Правила и условия монтажа, хранения, перевозки (транспортировки), реализации и утилизации**

- Правила и условия монтажа устройства описаны в разделе «Монтаж» данного руководства по эксплуатации.
- Хранение устройства должно производиться в упаковке в отапливаемых помещениях у изготовителя и потребителя при температуре воздуха от 5 °С до 40 °С и относительной влажности воздуха не более 80%. В помещениях не должно быть агрессивных примесей (паров кислот, щелочей), вызывающих коррозию.
- Перевозка устройства должна осуществляться в сухой среде. Устройство требует бережного обращения, оберегайте его от воздействия пыли, грязи, ударов, влаги, огня и т.д.
- Устройство требует бережного обращения, оберегайте его от воздействия пыли, грязи, ударов, влаги, огня и т.д.
- Реализация устройства должна производиться в соответствии с местным законодательством.
- После окончания срока службы изделия его нельзя выбрасывать вместе с обычным бытовым мусором. Вместо этого оно подлежит сдаче на утилизацию в соответствующий пункт приема электрического и электронного оборудования для последующей переработки и утилизации в соответствии с федеральным или местным законодательством. Обеспечивая правильную утилизацию данного продукта, Вы помогаете сберечь природные ресурсы и предотвращаете ущерб для окружающей среды и здоровья людей, который возможен в случае ненадлежащего обращения. Более подробную информацию о пунктах приема и утилизации данного продукта можно получить в местных муниципальных органах или на предприятии по вывозу бытового мусора.
- При обнаружении неисправности устройства следует немедленно обратиться в авторизованный сервисный центр или утилизировать устройство.

## Дополнительная информация

**Изготовитель:** ЧЖЭНЪЯН ТЭКНОЛОДЖИ КО., ЛТД.

№558, восточное шоссе Грейтуолл, Зона Экономического Развития, Юнкан, г. Цзиньхуа, пров. Чжэцзян, Китай.

**Manufacturer:** ZHENGYANG TECHNOLOGY CO., LTD.

NO. 558, Greatwall East Road, Economic Development Zone, Yongkang, Jinhua, Zhejiang, P.R. China.

Сделано в Китае.

**Импортер в России / уполномоченное изготовителем лицо:** ООО «Атлас»,

690068, Россия, Приморский край, г. Владивосток, проспект 100-летия Владивостока, дом 155, корпус 3, офис 5.

**Адрес электронной почты:** atlas.llc@ya.ru.

Товар соответствует требованиям технического регламента Таможенного союза:

- ТР ТС 020/2011 «Электромагнитная совместимость технических средств».
- ТР ТС 010/2011 «О безопасности машин и оборудования».

Товар соответствует требованиям технического регламента Евразийского экономического союза ТР ЕАЭС 037/2016 «Об ограничении применения опасных веществ в изделиях электротехники и радиоэлектроники».

Внешний вид изделия и его характеристики могут подвергаться изменениям без предварительного уведомления для улучшения качества.



Товар изготовлен (мм.гггг) / Тауар жасалған күні (аа.жжжж): \_\_\_\_\_ V.1

## **Производитель не несёт гарантийных обязательств в следующих случаях:**

- Истек Гарантийный срок.
- Если изделие, предназначенное для личных (бытовых, семейных) нужд, использовалось для осуществления предпринимательской деятельности, а также в иных целях, не соответствующих его прямому назначению.
- Производитель не несет ответственности за возможный материальный, моральный и иной вред, понесенный владельцем изделия и/или третьими лицами, вследствие нарушения требований руководства пользователя при использовании, несоблюдения рекомендаций по установке и обслуживанию изделия, правил подключения (короткие замыкания, возникшие также в результате воздействия несоответствующего сетевого напряжения, как на само изделие, так и на изделия, сопряженные с ним), хранении и транспортировки изделия.
- Все случаи механического повреждения: сколы, трещины, деформации, следы ударов, вмятины, замятия и др., полученные в процессе эксплуатации изделия.
- Имеются следы сторонней модификации, несанкционированного ремонта лицами, не уполномоченными для проведения таких работ. Если дефект вызван изменением конструкции или схемы изделия, подключением внешних устройств, не предусмотренных Производителем, использованием устройства, не имеющего сертификата соответствия согласно законодательству Российской Федерации.
- Если дефект изделия вызван действием непреодолимой силы (природных стихий, пожаров, наводнений, землетрясений, бытовых факторов и прочих ситуаций, не зависящих от Производителя), либо действиями третьих лиц, которые Производитель не мог предвидеть.
- Дефект вызван попаданием внутрь изделия посторонних предметов, инородных тел, веществ, жидкостей, насекомых или животных, воздействием агрессивных сред, высокой влажности, высоких температур, которые привели к полному или частичному выходу из строя изделия.
- Отсутствует или не соответствует идентификация изделия (серийный номер). Если повреждения (недостатки) вызваны воздействием вредоносного программного обеспечения; установкой, сменой или удалением паролей (кодов), приведшим к отсутствию доступа к программным ресурсам изделия, без возможности их сброса/восстановления, ввиду отсутствия предоставления данной услуги поставщиком ПО.
- Если дефекты работы вызваны несоответствием стандартам или техническим регламентам питающих, кабельных, телекоммуникационных сетей, мощности радиосигнала, в том числе из-за особенностей рельефа и других подобных внешних факторов, использования изделия на границе или вне зоны действия сети.
- Если повреждения вызваны использованием нестандартных (неоригинальных) и/или некачественных (поврежденных) расходных материалов, принадлежностей, запасных частей, элементов питания, носителей информации различных типов (включая, CD, DVD диски, карты памяти, SIM карты, картриджи).
- Если недостатки вызваны получением, установкой и использованием несовместимого контента (мелодии, графика, видео и другие файлы, приложения Java и подобные им программы).
- На ущерб, причиненный другому оборудованию, работающему в сопряжении с данным изделием.





# Гарантийный талон

SN/IMEI: \_\_\_\_\_

Дата постановки на гарантию: \_\_\_\_\_

Производитель гарантирует бесперебойную работу устройства в течение всего гарантийного срока, а также отсутствие дефектов в материалах и сборке. Гарантийный период исчисляется с момента приобретения изделия и распространяется только на новые продукты.

В гарантийное обслуживание входит бесплатный ремонт или замена элементов, вышедших из строя не по вине потребителя в течение гарантийного срока при условии эксплуатации изделия согласно руководству пользователя. Ремонт или замена элементов производится на территории уполномоченных сервисных центров.

Срок гарантии: 12 месяцев.

Срок эксплуатации: 24 месяца.

Актуальный список сервисных центров по адресу:

<https://www.dns-shop.ru/service-center/>

**Гарантийные обязательства и бесплатное сервисное обслуживание не распространяются на перечисленные ниже принадлежности, входящие в комплектность товара, если их замена не связана с разборкой изделия:**

- Элементы питания (батарейки) для ПДУ (Пульт дистанционного управления).
- Соединительные кабели, антенны и переходники для них, наушники, микрофоны, устройства «HANDS-FREE»; носители информации различных типов, программное обеспечение (ПО) и драйверы, поставляемые в комплекте (включая, но не ограничиваясь ПО, предустановленным на накопитель на жестких магнитных дисках изделия), внешние устройства ввода-вывода и манипуляторы.
- Чехлы, сумки, ремни, шнуры для переноски, монтажные приспособления, инструменты, документацию, прилагаемую к изделию.
- Расходные материалы и детали, подвергающиеся естественному износу.



[www.finepower.ru](http://www.finepower.ru)