

Сақтық шаралары

- Құрылғыны тек мақсаты бойынша пайдаланыңыз.
- Құрылғыны зарядтау үшін тек үйлесімді айнымалы ток адаптерін және кәбілді пайдаланыңыз. Дұрыс таңдалмаған айнымалы ток адаптерін, кәбілді немесе зарядтау кеңестерін пайдалану құрылғыңызға немесе оған қосылған мобильді құрылғыларға зақым келтіруі мүмкін.
- Құрылғыны әрқашан жақсы желдетілетін жерде зарядтаңыз. Құрылғыны шалбар қалтасында, жабық сөмкеде немесе кереуетте немесе диванда сияқты жылуды тарату қиын жерлерде зарядтамаңыз немесе разрядтамаңыз. Құрылғының киіммен, жастықпен, төсек-орынмен немесе басқа заттармен жабылмағанына көз жеткізіңіз.
- Құрылғыны жоғары немесе төмен температурада сақтамаңыз. Құрылғыны шаңнан, ылғалдан және тікелей күн сәулесінен алыс ұстаңыз.
- Құрылғыны суға батырмаңыз және су көздеріне жақын жерде пайдаланбаңыз.
- Құрылғыны дымқыл қолмен ұстамаңыз.
- Құрылғыны құлаудан, соққыдан, соққылардан қорғаңыз. Дөрекі пайдалану ішкі түйреуіштер мен тақталарды зақымдауы мүмкін.
- Құрылғы балалардың немесе физикалық, сенсорлық немесе ақыл-ой мүмкіндіктері шектеулі адамдардың қауіпсіздігіне жауапты басқа адамдардың қадағалауынсыз пайдалануына арналмаған.
- Зарядтау кезінде құрылғы мен айнымалы ток адаптері қызып кетуі мүмкін, бұл қалыпты жағдай.
- Құрылғыны және оның толық жинағын отқа немесе қатты қызудың басқа көздеріне шығармаңыз.
- Құрылғымен білікті емес манипуляциялар (модификациялар, жөндеулер, батареяны өздігінен ауыстыру және т.б.) құрылғыға және сіздің денсаулығыңызға зиян келтіруі мүмкін.
- Құрылғы құлап кетсе немесе көзге көрінетін зақым, батарея ісінген немесе ақаулық болса, оны пайдаланбаңыз. Қызмет көрсету орталығына хабарласыңыз.
- Бірінші пайдалану алдында құрылғыны толығымен зарядтаңыз. Құрылғының толық өнімділігіне тек 2–3 толық зарядтау және разряд циклінен кейін қол жеткізіледі.

FinePower

Пайдалану бойынша нұсқаулық Портативті аккумулятор Giant 80

Құрметті сатып алушы!

Біздің өнімді таңдағаныңыз үшін алғыс айтамыз. Біз Сізге сапалы, функционалды және жоғары талаптарға сәйкес әзірленген және жасалған өнімдер мен құрылғыларды ұсынуға қуаныштымыз. Пайдалануды бастамас бұрын, Сіздің қауіпсіздігіңізге қатысты маңызды ақпаратты, сондай-ақ өнімді дұрыс пайдалану және оған күтім жасау бойынша ұсыныстарды қамтитын осы нұсқаулықты мұқият оқып шығыңыз. Осы Нұсқаулықтың сақталуына назар аударыңыз және оны өнімді одан әрі пайдалану кезінде анықтамалық материал ретінде пайдаланыңыз.

Құрылғы мақсаты

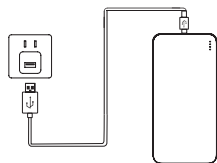
Портативті аккумулятор (ПА) мобильді құрылғыларды зарядтауға арналған, соның ішінде электр розеткасына қол жетімділік болмаған кезде.

Пайдалану бойынша нұсқаулық

Портативті батареяны зарядтау

Кәбілдің бір ұшын ПА-дағы сәйкес розеткаға, ал екінші ұшын желілік адаптердегі немесе компьютердегі розеткаға қосыңыз.

Ескертпе: аккумулятор өту функциясы бар, сондықтан сіз ПА мен оған қосылған құрылғыларды бір уақытта зарядтауға болады.

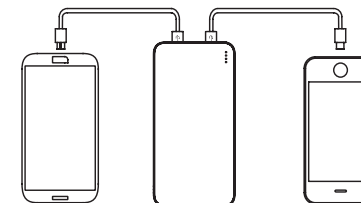


ПА заряд деңгейін тексеру

Қуат батырмасын басыңыз, LCD экран қосылып, ПА ағымдағы заряд деңгейін пайызбен көрсетеді.

ПА құрылғыларын зарядтау

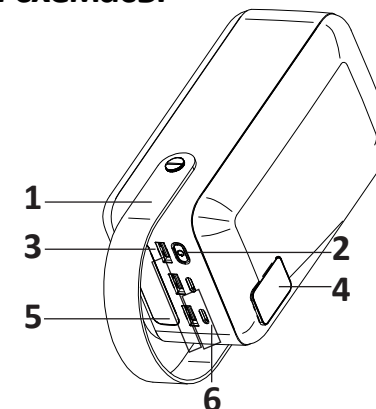
Кәбіл қосқышын ПА-дағы сәйкес қосқышқа салыңыз, ал басқа қосқышты құрылғыңыздағы қосқышқа қосыңыз. Қуат батырмасын басыңыз, құрылғы автоматты түрде зарядтала бастайды. Құрылғыны зарядтауды тоқтату және күту режиміне өту үшін қуат батырмасын екі рет басыңыз.



ПА/фонарьды қосу/өшіру

- Құрылғыны қосу үшін қуат батырмасын басыңыз. Құрылғыны өшіру үшін қуат батырмасын екі рет басыңыз.
- Шамды қосу үшін батырманы бірнеше секунд басып тұрыңыз. Шамды өшіру үшін батырманы 1 рет басыңыз.

Құрылғы схемасы



1. Тасымалдау тұтқасы.
2. Қуатты/фонарьды қосу/өшіру.
3. Фонарь.
4. USB-C 2 порттары (кіріс); USB-C 1 (кіріс/шығыс).
5. USB-A 3 порттары; USB-A 2; USB-A 1 (шығыс).
6. LCD экраны.

Техникалық сипаттамалары

Үлгісі	Giant 80	
Сауда белгісі	FinePower	
Батарея сыйымдылығы	80000 мА·сағ / 296 Вт·сағ	
Батарея түрі	литий полимері	
Шығыс қуаты	22,5 Вт	
Қосқыштар	USB-A × 3, USB-C × 2	
Жылдам зарядтау	QC, PD	
Қорғау дәрежесі	IPX3	
Қорғаныс класы	III	
Фонарь	Бар	
Зарядтау функциясы	Бар	
Қуат параметрлері	USB-A 1 (шығыс)	5 В = 3 А; 9 В = 2,22 А; 12 В = 1,67 А; 4,5 В = 5 А немесе 5 В = 4,5 А Макс. қуаты: 22,5 Вт
	USB-A 2/3 (шығыс)	5 В = 2 А; 5 В = 3 А Макс. қуаты: 15 Вт
	USB-C 1 (кіріс/шығыс)	5 В = 2 А; 9 В = 2 А; 12 В = 1,5 А / 5 В = 2,5 А; 9 В = 2 А; 12 В = 1,67 А; Макс. қуаты: 20 Вт
	USB-C 2 (кіріс)	5 В = 2,5 А; 9 В = 2 А; 12 В = 1,5 А; Макс. қуаты: 18 Вт
Қорғау	<ul style="list-style-type: none"> • Жоғары кернеуден • Шамадан тыс зарядтаудан • Қысқа тұйықталудан • Шамадан тыс зарядтаудан 	
Жинақталым	ПА, USB A – USB Type-C кәбілі, пайдалану бойынша нұсқаулық	

Монтаждау, сақтау, тасымалдау (тасу), өткізу және кәдеге жарату ережелері мен шарттары

- Құрылғы қандай да болмасын монтаждауды немесе бекітуді талап етпейді.
- Құрылғыны қаптамада, өндірушінің және тұтынушының жылытылатын үй-жайларында ауаның 5 және 40 °С аралығындағы температурада және ауаның 80%-дан аспайтын салыстырмалы ылғалдылығында сақтау керек. Үй-жайда жемірілуді тудыратын жегі қоспалар (қышқылдардың, сілтілердің булары) болмауы тиіс.
- Құрылғының тасымалдануы құрғақ ортада жүзеге асырылуы тиіс.
- Құрылғы ұқыпты өңдеуді талап етеді, оны шаң, кір, соққы, ылғал, от және т.б. әсерінен қорғаңыз.
- Құрылғыны сату жергілікті заңнамасына сәйкес жүргізілуі керек.
- Бұйымның қызмет ету мерзімі аяқталғаннан кейін оны қарапайым тұрмыстық қоқыспен бірге тастауға болмайды. Оның орнына, ол федералды немесе жергілікті заңнамаға сәйкес қайта өңдеу және қайта өңдеу үшін электрлік және электронды жабдықты тиісті қабылдау бекетіне қайта өңдеуге жіберіледі. Осы бұйымды дұрыс жоюды қамтамасыз ете отырып, сіз табиғи ресурстарды үнемдеуге және қоршаған ортаға және адамдардың денсаулығына зиян келтірмеуге көмектесесіз. Бұл бұйымды қабылдау және жою бекеттері туралы қосымша ақпаратты жергілікті муниципалды органдардан немесе тұрмыстық қалдықтарды шығаратын кәсіпорыннан алуға болады.
- Құрылғының ақаулығы анықталған жағдайда, тез арада авторландырылған сервистік орталыққа хабарласу немесе құрылғыны кәдеге жарату керек.

Кепілдік міндеттемелер

Өндіруші кепілдік мерзімі ішінде құрылғының үздіксіз жұмыс істеуіне, сондай-ақ материалдар мен жинақтарда ақаулардың болмауына кепілдік береді. Кепілдік мерзімі бұйымды сатып алған сәттен бастап есептеледі және тек жаңа өнімдерге қолданылады. Кепілдік қызмет көрсету пайдаланушының басшылығына сәйкес бұйымды пайдалану шартымен кепілдік мерзімі ішінде тұтынушының кінәсіз істен шыққан элементтерді тегін жөндеу немесе ауыстыруды қамтиды. Элементтерді жөндеу немесе ауыстыру уәкілетті сервис орталықтарының аумағында жүргізіледі.

Сервистік орталықтардың өзекті тізімі келесі мекенжай бойынша: <https://www.dns-shop.ru/service-center/>

Кепілдік мерзімі: 12 ай.
Пайдалану мерзімі: 36 ай.

Қосымша ақпарат

Өндіруші: Дунгуань Тэкосс Электроник Тэкнолоджи Ко., Лтд. № 8, Цзюньтяньпу тас жолы, Танся, Дунгуань қ., Гуандун пров., Қытай.

Қытайда жасалған.

Импортер / юр. лицо, принимающее претензии в Республике Казахстан: ТОО «ДНС КАЗАХСТАН», г. Астана, р-н Сарыарқа, пр-т Сарыарқа, зд. 12, Республика Казахстан.

Импорттаушы / Қазақстан Республикасында талаптар қабылдайтын заңды тұлға: «DNS QAZAQSTAN (ДНС КАЗАХСТАН)» ЖШС, Астана қ-ы, Сарыарқа ауданы, Сарыарқа д-лы, 12 Ғ-т, Қазақстан Республикасы.

Адрес электронной почты / электронды пошта мекен-жайы: info@dns-shop.kz

Өнімнің сыртқы түрі мен техникалық сипаттамалары ескертусіз өзгертілуі мүмкін.



Өндіріс күні пайдаланушы нұсқаулығының орыс тіліндегі нұсқасында көрсетілген.