

Руководство по эксплуатации

Минимойка
НРС423

finePower

Содержание

Назначение устройства.....	3
Меры предосторожности	3
Технические характеристики.....	6
Комплектация.....	6
Схема устройства.....	7
Сборка устройства.....	8
Начало работы	9
Включение	9
Отключение	9
Предохранитель.....	9
Угол очистки поверхности.....	10
Дистанция от очищаемой поверхности.....	10
Как избежать повреждения поверхности	10
Моющие средства.....	10
Подготовка поверхности.....	11
Первичная промывка.....	11
Применение моющего средства	11
Окончательная промывка	11
Выбор насадки для форсунки пистолета.....	12
Руководство по очищению насадок пистолета	13
Возможные проблемы и их решение	14
Правила и условия монтажа, хранения, перевозки (транспортировки), реализации и утилизации	15
Дополнительная информация	16

Уважаемый покупатель!

Благодарим Вас за выбор нашей продукции.

Мы рады предложить Вам изделия и устройства, разработанные и изготовленные в соответствии с высокими требованиями к качеству, функциональности и дизайну. Перед началом эксплуатации внимательно прочитайте данное руководство, в котором содержится важная информация, касающаяся Вашей безопасности, а также рекомендации по правильному использованию продукта и уходу за ним. Позаботьтесь о сохранности настоящего Руководства и используйте его в качестве справочного материала при дальнейшей эксплуатации изделия.

Назначение устройства

Минимойка — распылитель высокого давления, используемый для очистки поверхностей от различного рода загрязнений.

Меры предосторожности

Безопасность на рабочем месте

- Не используйте данный инструмент вблизи легковоспламеняющихся и взрывчатых веществ, при высоком уровне влажности, во время дождя, а также на расстоянии менее, чем 5 метров от посторонних лиц.
- Работайте только при дневном свете или при хорошем искусственном освещении.

Электробезопасность

- Предотвращайте телесный контакт с заземленными поверхностями (с трубами, элементами отопления, кухонными плитами и холодильниками). При заземлении Вашего тела повышается риск поражения электротоком.
- Защищайте электроинструмент от дождя и сырости. Проникновение воды в электроинструмент повышает риск поражения электротоком.
- При работе с электроинструментом под открытым небом применяйте пригодные для этого кабели-удлинители. Применение пригодного для работы под открытым небом кабеля-удлинителя снижает риск поражения электротоком. Розетку следует оборудовать предохранителем или выключателем аварийного тока.

Личная безопасность

- Предотвращайте непреднамеренное включение электроинструмента. Перед подключением электроинструмента к электропитанию и/или к аккумулятору убедитесь, что устройство выключено. Не держите подключаемый инструмент за переключатель.
- Будьте внимательными, следите за тем, что Вы делаете, и продуманно начинайте работу с электроинструментом. Не пользуйтесь электроинструментом в усталом состоянии, или если Вы находитесь под воздействием лекарственных препаратов, в состоянии алкогольного или наркотического опьянения. Один момент невнимательности при работе с электроинструментом может привести к серьезным травмам.

- Применение средств индивидуальной защиты (защитной маски, обуви на нескользящей подошве, защитного шлема или средств защиты органов слуха) в зависимости от вида работы электроинструмента снижает риск получения травм.
- Носите подходящую рабочую одежду. Не носите широкую одежду и украшения. Держите волосы, одежду и рукавицы вдали от движущихся частей.
- Не принимайте неестественную позу для работы с инструментом. Всегда занимайте устойчивое положение и держите равновесие. Благодаря этому Вы можете лучше контролировать электроинструмент в непредвиденных ситуациях.
- При потере электропитания или другом самопроизвольном выключении электроинструмента немедленно выключите устройство. Если при потере напряжения машина осталась включенной, то при возобновлении подачи питания она самопроизвольно заработает, что может привести к причинению вреда здоровью пользователя и/или материальному ущербу.
- Несоблюдение правил эксплуатации, а также техники безопасности может привести к поражению электрическим током, возгоранию и/или серьезным травмам. Производитель и его уполномоченные представители не несут ответственности за повреждения, вызванные использованием инструмента с несоблюдением требований данного руководства.

Срок службы изделия

Срок службы изделия составляет 2 года.

Указанный срок службы действителен при соблюдении потребителем требований настоящего руководства.

Перечень критических отказов

- Не использовать при сильном искрении.
- Не использовать при появлении сильной вибрации.
- Не использовать при появлении дыма непосредственно из корпуса изделия.

Критерии предельных состояний

- Поврежден корпус изделия.

Правильное использование инструмента

- Данное устройство не предназначено для использования в коммерческих целях.
- Не работайте с инструментом с неисправным выключателем. Инструмент, который не поддается включению или выключению, опасен и должен быть отремонтирован.
- До начала наладки инструмента, перед заменой принадлежностей и прекращением работы убедитесь, что инструмент выключен.
- Не допускайте использование инструмента лицами, которые незнакомы с ним или не читали настоящее руководство.

- Применяйте инструмент, принадлежности, насадки и т. п. в соответствии с настоящими инструкциями. Учитывайте при этом рабочие условия и выполняемую работу. Использование инструментов для непредусмотренных работ может привести к опасным ситуациям.
- Неиспользуемый инструмент должен храниться в сухом, закрытом месте.

Возможные ошибочные действия персонала

- Не используйте инструмент с поврежденной рукояткой или поврежденными защитными элементами.
- Не используйте инструмент на открытом пространстве во время дождя.
- Не включайте при попадании воды в корпус.

Меры предосторожности при работе с минимойкой

- Устройство не предназначено для использования детьми и лицами с ограниченными физическими, сенсорными или умственными способностями, кроме случаев, когда над ними осуществляется контроль другими лицами, ответственными за их безопасность. Не позволяйте детям играть с устройством.
- Инструмент разработан для использования с чистящим средством, поставляемым или рекомендованным производителем. Использование других чистящих средств или химикатов может отрицательно сказаться на производительности инструмента.
- Во время использования устройства под высоким давлением могут образовываться пары воды и чистящего средства, вдыхание которых может представлять опасность для здоровья. Для защиты от отскакивающих частиц и/или аэрозолей рекомендуется использовать подходящее для этого снаряжение, например, пылезащитную маску, защитные очки и т. д.
- Запрещается направлять струю на людей, животных, электрическое оборудование под напряжением или сам инструмент.
- Не направляйте струю воды на себя или других людей с целью очистки одежды или обуви.
- Не распыляйте легковоспламеняющиеся жидкости.
- Используйте только аксессуары, поставляемые в комплекте с устройством или рекомендованные производителем.
- Перед обслуживанием инструмента всегда отключайте устройство от сети и/или извлекайте аккумуляторную батарею.
- При обнаружении любых неисправностей или повреждений устройства немедленно прекратите использование инструмента и обратитесь в авторизованный сервисный центр.
- Не подносите струю воды ближе, чем на 30 см к очищаемому предмету.
- Не позволяйте работать минимойке без воды более чем 1 минуту.
- Не используйте минимойку в течение длительного периода времени, это может привести к перегреву или возгоранию. Кроме того, длительное использование этого инструмента может вызвать вибрационную болезнь.

Технические характеристики

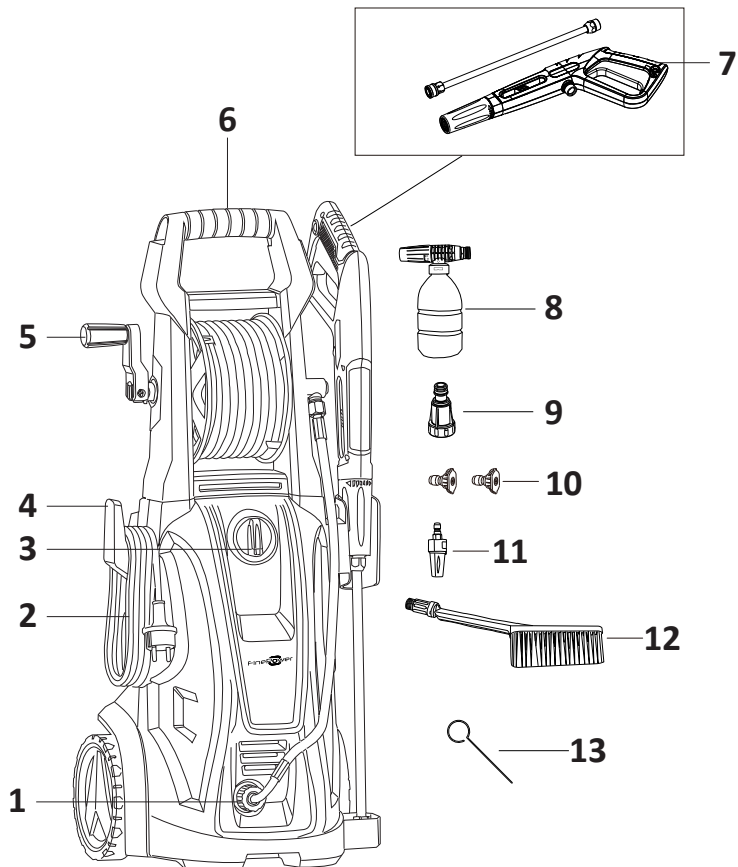
- Модель: НРС423.
- Торговая марка: FinePower.
- Параметры сети: 220–240 В, 50 Гц.
- Номинальная мощность: 2300 Вт.
- Номинальное давление: 140 Бар.
- Максимальное давление: 190 Бар.
- Номинальная производительность: 5,7 л/мин.
- Максимальная производительность: 8,2 л/мин.
- Макс. температура используемой воды: 40 °С.
- Емкость бака для моющего средства: 570 мл.
- Длина шланга: 8 м.
- Длина провода: 5 м.
- Тип забора воды: водопровод/емкость.
- Область применения: бытовое.
- Защита двигателя от перегрева: есть.
- Класс защиты от поражения электрическим током: II.
- Тип крепления шнура питания: Y.
- Габариты: 365×833×323 мм.
- Вес: 10,8 кг.

Примечание: указанное номинальное и максимальное давление может быть достигнуто только при подключении к водопроводу с давлением не ниже 2 ат-мосфер!

Комплектация

- Устройство.
- Руководство по эксплуатации.
- Катушка для шланга.
- Пеногенератор.
- Пистолет-распылитель.
- Фильтр.
- Шланг высокого давления.
- Щетка.
- Игла для очистки распылителя.

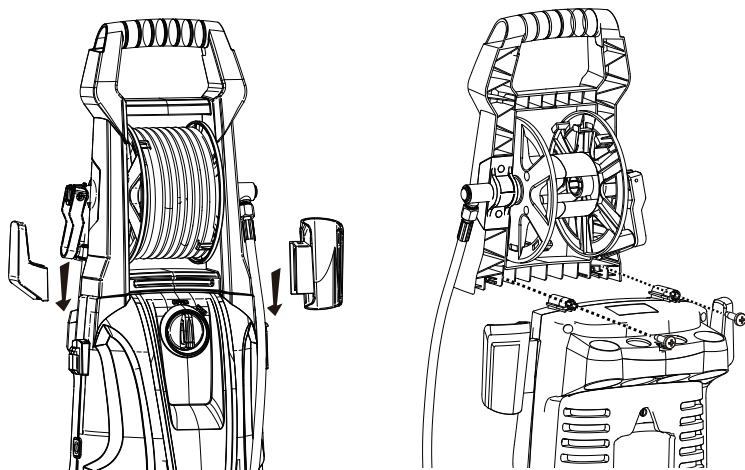
Схема устройства



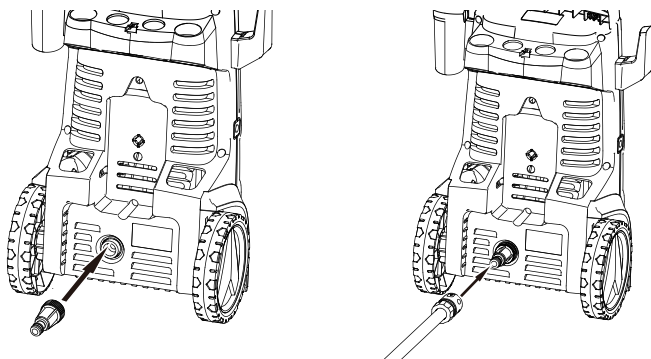
1. Штуцер для шланга высокого давления.
2. Кабель питания.
3. Регулятор питания.
4. Крючок.
5. Рычаг катушки.
6. Рукоятка.
7. Пистолет-распылитель.
8. Пеногенератор.
9. Фильтр.
10. Насадки.
11. Грязевая фреза.
12. Щетка.
13. Игла для очистки распылителя.

Сборка устройства

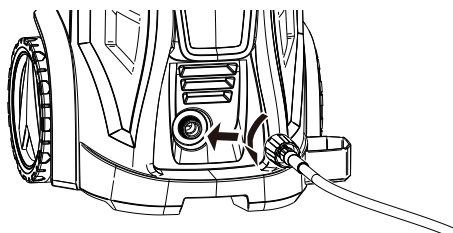
Прикрепите крючок и держатель пистолета к боковым частям устройства. Затем прикрепите рукоятку с катушкой к основной части устройства.



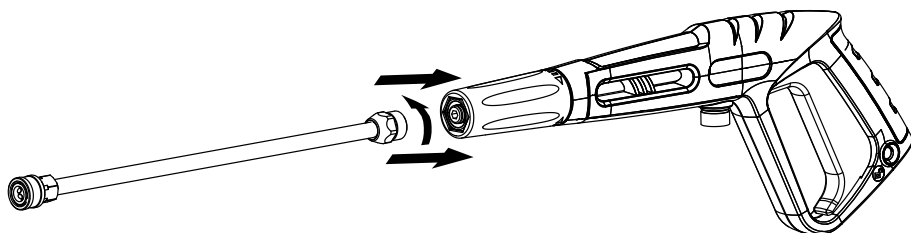
Наденьте фильтр для воды на штуцер подачи воды. Затем присоедините шланг подачи воды.



Вставьте шланг высокого давления в штуцер и закрутите его.



Соберите пистолет-распылитель как показано на рисунке ниже.



Начало работы

Включение

1. Поверните регулятор питания в положение «ON/I».
2. Направьте пистолет на загрязненный участок.
3. Нажмите и удерживайте курок на рукоятке пистолета.

Отключение

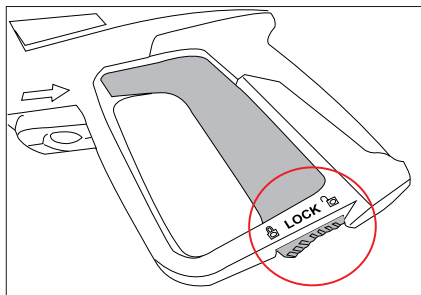
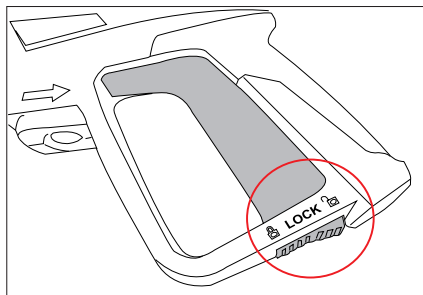
1. Убедитесь, что моющее средство полностью удалено из устройства.
2. Выключите устройство, повернув регулятор в положение «OFF/O».
3. Отключите подачу воды.
4. После отключения, несколько раз нажмите на курок пистолета, чтобы сбросить давление.
5. Протрите устройство чистой влажной тканью.
6. Поставьте пистолет в специальное крепление.

Внимание: не отключайте подачу воды до того, как выключите устройство, так как это может повредить мотор и насос.

Предохранитель

Устройство оснащено предохранителем. Когда он активирован, при нажатии на кнопку подачи воды устройство не будет подавать воду.

Для активации предохранителя переведите кнопку под пистолетом в положение закрытого замка.



Угол очистки поверхности

Максимальное воздействие на очищаемую поверхность поток производит, когда его угол падения равен 90°. Но такой поток часто приводит к тому, что частицы грязи въедаются в очищаемую поверхность. По этой причине наиболее оптимальным углом для очистки является угол в 45°. Распыление воды под таким углом сочетает силу потока с эффективным удалением частиц грязи с поверхности.



Дистанция от очищаемой поверхности

Другой фактор, от которого зависит очищающая способность потока воды — это дистанция форсунки разбрызгивателя от очищаемой поверхности. Чем ближе форсунка к поверхности, тем эффективней удаление загрязнений.

Как избежать повреждения поверхности

Повреждение очищаемой поверхности происходит, когда ударная сила потока воды превышает прочность поверхности. Вы можете регулировать ударную силу потока с помощью способов, описанных выше. Избегайте узкого угла или слишком малой дистанции распыления, чтобы не повредить хрупкие поверхности.

Чтобы избежать повреждения очищаемой поверхности:

- Перед запуском устройства отрегулируйте форсунку на широкий угол разбрызгивания.
- Установите форсунку на расстоянии около 1 метра от очищаемой поверхности под углом примерно 45°.
- Изменяйте угол распыления и дистанцию до очищаемой поверхности для достижения оптимальной эффективности очищения без повреждения поверхности.

Моющие средства

Использование моющих средств может значительно сократить время очистки и помочь в удалении трудных пятен. Некоторые моющие средства предназначены для использования в аппаратах высокого давления и имеют консистенцию, близкую к консистенции воды.

Использование более густых моющих средств, таких как средство для мытья посуды, забивают насадку и не позволяют ее использовать.

Эффективность использования моющего средства зависит от длительности контакта средства с загрязненной поверхностью. Поэтому наиболее эффективно разбрызгивание моющего средства под низким давлением с дальнейшим смыванием струей воды под высоким давлением.

Подготовка поверхности

Перед началом очистки под высоким давлением важно подготовить очищаемую поверхность. Для этого уберите с места уборки всю мебель, закройте окна и двери. Кроме того, рекомендуется обернуть находящиеся поблизости кусты и деревья защитной пленкой, чтобы уберечь их от разбрызгиваемых моющих средств.

Первичная промывка

До того, как наносить на очищаемую поверхность моющее средство, рекомендуется очистить ее потоком чистой воды. Эта процедура очистит значительное количество загрязнений, что позволит Вам использовать моющие средства для удаления только самых въевшихся частиц.

Применение моющего средства

Внимание: используйте только моющие средства, предназначенные для работы под высоким давлением.

Внимание: перед первым использованием моющего средства протестируйте его на незаметном участке поверхности.

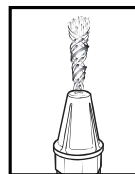
1. Отсоедините пенообразователь от емкости и заполните ее моющим средством.
2. Установите емкость на место.
3. Отсоедините штангу.
4. Установите пенообразователь с моющим средством на распылитель.
5. Нанесите моющее средство на очищаемую поверхность. Наносите его снизу вверх, чтобы средство не стекало и не оставляло полос.
6. Подождите несколько минут. Во время ожидания рекомендуется также воспользоваться щеткой, чтобы очистить наиболее загрязненные участки.
7. Снимите пенообразователь с распылителя и установите на него сопло.
8. Смойте моющее средство с очищаемой поверхности.

Внимание: после каждого использования промывайте пенообразователь чистой водой.

Окончательная промывка

Очистите поверхность потоком воды снизу вверх, чтобы полностью смыть моющее средство.

Выбор насадки для форсунки пистолета



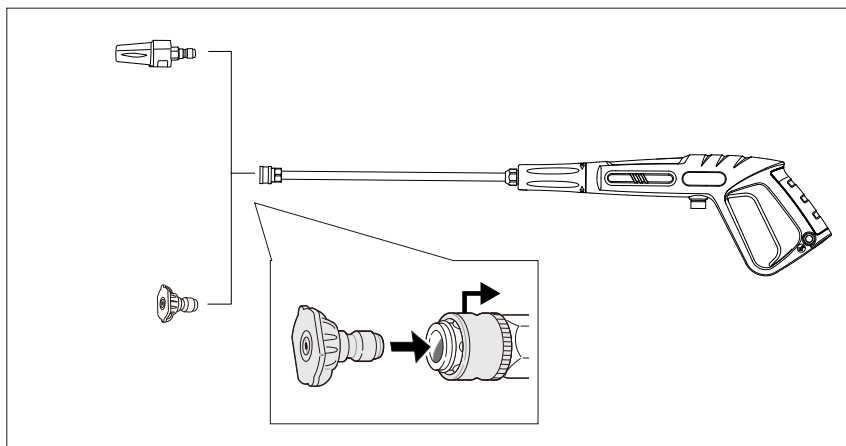
1. Самое высокое давление.

Насадка 0° (красная): обеспечивает точечную струю воды под высоким давлением. Эту насадку следует направлять только на поверхности, которые могут выдерживать высокое давление, такие как металл или бетон. Не используйте эту насадку для чистки дерева.

2. Среднее давление.

Насадка 25° (зеленая): обеспечивает распыление под углом 25 градусов для интенсивной очистки больших площадей. Эту насадку следует использовать только на тех участках, которые могут выдерживать давление от этой насадки.

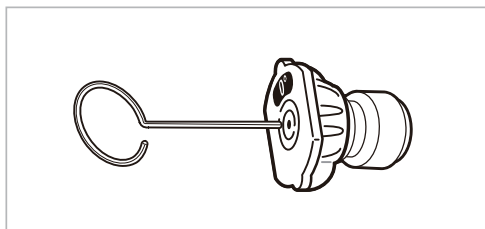
3. **Грязевая фреза** — эта насадка распределяет мощную струю по кругу для повышения эффективности очистки больших площадей. Очень высокое давление, не рекомендуется использовать для лакокрасочных покрытий.



Руководство по очищению насадок пистолета

Засоренный распылитель/насадка приводит к уменьшению потока воды и его неустойчивости при работе. Для очищения распылителя от засорения:

1. Выключите устройство и отключите от сети.
2. Отключите подачу воды и сбросьте давление, нажав на курок несколько раз.
3. Отсоедините пистолет.
4. Установите распылитель/насадку на узкий угол распыления.
5. Вставьте специальную иглу для очистки насадок (в комплекте) в отверстие и уберите засор.
6. Прочистите насадку, присоединив ее к садовому шлангу и запустив воду на 30–60 секунд.



Возможные проблемы и их решение

Проблема	Причина	Решение
Нет подачи моще-го средства (устрой-ство работает от ем-кости)	<ul style="list-style-type: none"> Слишком высокое дав-ление в форсунке Шланг высокого дав-ления слишком длинный Забит инжектор 	<ul style="list-style-type: none"> Установите форсунку на низ-кое давление Используйте более корот-кий шланг Обратитесь к специалисту
Нет подачи моще-го средства (устрой-ство работает от во-допровода)	Забит пенообразователь	<ul style="list-style-type: none"> Прочистите пенообразова-тель теплой водой Замените пенообразователь
Устройство начало дымиться	Перегрев, перегрузка или повреждение двига-теля	<ul style="list-style-type: none"> Отключите устройство и об-ратитесь к специалисту
Устройство не запу-скается	<ul style="list-style-type: none"> Устройство под давле-нием Плохой контакт с электросе-тью Удлинитель слишком длинный или слишком тонкий Напряжение слишком низкое Сработал предохранитель защиты от перегрева 	<ul style="list-style-type: none"> Нажмите несколько раз на курок пистолета Проверьте вилочный контакт и розетку Смените удлинитель Проверьте, достаточно ли на-пряжение в сети Выключите устройство и дайте ему остыть
Недостаточное дав-ление	<ul style="list-style-type: none"> Забит фильтр В насос попадает воздух Форсунка неподходящего размера или износилась Износились прокладки гидроизоляции Износился разгрузочный клапан 	<ul style="list-style-type: none"> Прочистите фильтр Проверьте все соединения шлангов Обратитесь к специалисту
Неустойчивое дав-ление	<ul style="list-style-type: none"> В насос попадает воздух Забита форсунка Клапаны забиты или из-носились Износились прокладки гидроизоляции 	<ul style="list-style-type: none"> Проверьте все соединения шлангов Прочистите форсунку Обратитесь к специалисту
Двигатель неожи-данно останавлива-ется	<ul style="list-style-type: none"> Удлинитель слишком длинный или слишком тонкий Сработал предохранитель защиты от перегрева 	<ul style="list-style-type: none"> Смените удлинитель Удостоверьтесь, что напря-жение сети соответствует техническим характери-стикам устройства

Правила и условия монтажа, хранения, перевозки (транспортировки), реализации и утилизации

- Правила и условия монтажа устройства описаны в разделе «Сборка» данного руководства по эксплуатации.
- Хранение устройства должно производиться в упаковке в отапливаемых помещениях у изготовителя и потребителя при температуре воздуха от 5 °С до 40 °С и относительной влажности воздуха не более 80%. В помещениях не должно быть агрессивных примесей (паров кислот, щелочей), вызывающих коррозию.
- Перевозка устройства должна осуществляться в сухой среде.
- Устройство требует бережного обращения, оберегайте его от воздействия пыли, грязи, ударов, влаги, огня и т.д.
- Реализация устройства должна производиться в соответствии с местным законодательством.
- При обнаружении неисправности устройства следует немедленно обратиться в авторизованный сервисный центр или утилизировать устройство.
- После окончания срока службы изделия его нельзя выбрасывать вместе с обычным бытовым мусором. Вместо этого оно подлежит сдаче на утилизацию в соответствующий пункт приема электрического и электронного оборудования для последующей переработки и утилизации в соответствии с федеральным или местным законодательством. Обеспечивая правильную утилизацию данного продукта, Вы помогаете сберечь природные ресурсы и предотвращаете ущерб для окружающей среды и здоровья людей, который возможен в случае ненадлежащего обращения. Более подробную информацию о пунктах приема и утилизации данного продукта можно получить в местных муниципальных органах или на предприятии по вывозу бытового мусора.

Дополнительная информация

Manufacturer: ZHEJIANG ANLU CLEANING MACHINERY CO., LTD.
#899 Jinqing West Avenue, Jin Qing, Taizhou, Zhejiang, China.

Изготовитель: Чжэцзян АНЬЛУ Клининг Машинери Ко., Лтд.
Западный проспект Цзиньцин 899, Цзиньцин, г. Тайчжоу, пров. Чжэцзян, Китай.
Сделано в Китае.

Импортер в России: ООО «Атлас».
690068, Россия, Приморский край, г. Владивосток, проспект 100-летия
Владивостока, дом 155, корпус 3, офис 5.

Внешний вид изделия и его характеристики могут подвергаться изменениям
без предварительного уведомления для улучшения качества.

Адрес в Интернете: finepower.ru



Товар изготовлен (мм.гггг.) / Тауар жасалған күні (аа.жжжж): _____ V.1

Гарантийный талон

SN/IMEI: _____

Дата постановки на гарантию: _____

Производитель гарантирует бесперебойную работу устройства в течение всего гарантийного срока, а также отсутствие дефектов в материалах и сборке. Гарантийный период исчисляется с момента приобретения изделия и распространяется только на новые продукты.

В гарантийное обслуживание входит бесплатный ремонт или замена элементов, вышедших из строя не по вине потребителя в течение гарантийного срока при условии эксплуатации изделия согласно руководству пользователя. Ремонт или замена элементов производится на территории уполномоченных сервисных центров.

Срок гарантии: 12 месяцев.

Срок эксплуатации: 24 месяца.

Актуальный список сервисных центров по адресу:

<https://www.dns-shop.ru/service-center/>

Гарантийные обязательства и бесплатное сервисное обслуживание не распространяются на перечисленные ниже принадлежности, входящие в комплектность товара, если их замена не связана с разборкой изделия:

- Элементы питания (батарейки) для ПДУ (Пульт дистанционного управления).
- Соединительные кабели, антенны и переходники для них, наушники, микрофоны, устройства «HANDS-FREE»; носители информации различных типов, программное обеспечение (ПО) и драйверы, поставляемые в комплекте (включая, но не ограничиваясь ПО, предустановленным на накопитель на жестких магнитных дисках изделия), внешние устройства ввода-вывода и манипуляторы.
- Чехлы, сумки, ремни, шнуры для переноски, монтажные приспособления, инструменты, документацию, прилагаемую к изделию.
- Расходные материалы и детали, подвергающиеся естественному износу.



Производитель не несет гарантийных обязательств в следующих случаях:

- Истек Гарантийный срок.
- Если изделие, предназначенное для личных (бытовых, семейных) нужд, использовалось для осуществления предпринимательской деятельности, а также в иных целях, не соответствующих его прямому назначению.
- Производитель не несет ответственности за возможный материальный, моральный и иной вред, понесенный владельцем изделия и/или третьими лицами, вследствие нарушения требований руководства пользователя при использовании, несоблюдения рекомендаций по установке и обслуживанию изделия, правил подключения (короткие замыкания, возникшие также в результате воздействия несоответствующего сетевого напряжения, как на само изделие, так и на изделия, сопряженные с ним), хранении и транспортировки изделия.
- Все случаи механического повреждения: сколы, трещины, деформации, следы ударов, вмятины, замятия и др., полученные в процессе эксплуатации изделия.
- Имеются следы сторонней модификации, несанкционированного ремонта лицами, не уполномоченными для проведения таких работ. Если дефект вызван изменением конструкции или схемы изделия, подключением внешних устройств, не предусмотренных Производителем, использованием устройства, не имеющего сертификата соответствия согласно законодательству Российской Федерации.
- Если дефект изделия вызван действием непреодолимой силы (природных стихий, пожаров, наводнений, землетрясений, бытовых факторов и прочих ситуаций, не зависящих от Производителя), либо действиями третьих лиц, которые Производитель не мог предвидеть.
- Дефект вызван попаданием внутрь изделия посторонних предметов, инородных тел, веществ, жидкостей, насекомых или животных, воздействием агрессивных сред, высокой влажности, высоких температур, которые привели к полному или частичному выходу из строя изделия.
- Отсутствует или не соответствует идентификация изделия (серийный номер). Если повреждения (недостатки) вызваны воздействием вредоносного программного обеспечения; установкой, сменой или удалением паролей (кодов), приведшим к отсутствию доступа к программным ресурсам изделия, без возможности их сброса/восстановления, ввиду отсутствия предоставления данной услуги поставщиком ПО.
- Если дефекты работы вызваны несоответствием стандартам или техническим регламентам питающих, кабельных, телекоммуникационных сетей, мощности радиосигнала, в том числе из-за особенностей рельефа и других подобных внешних факторов, использования изделия на границе или вне зоны действия сети.
- Если повреждения вызваны использованием нестандартных (неоригинальных) и/или некачественных (поврежденных) расходных материалов, принадлежностей, запасных частей, элементов питания, носителей информации различных типов (включая CD, DVD диски, карты памяти, SIM-карты, картриджи).
- Если недостатки вызваны получением, установкой и использованием несовместимого контента (мелодии, графика, видео и другие файлы, приложения Java и подобные им программы).
- На ущерб, причиненный другому оборудованию, работающему в сопряжении с данным изделием.



www.finepower.ru