

# Пайдалану бойынша нұсқаулық

---

Шағын жуғыш  
HPC523

FinePower

# Мазмұны

Құрылғы мақсаты.....	3
Сақтық шаралары.....	3
Техникалық сипаттамалары .....	6
Жинақталым .....	6
Құрылғы схемасы.....	7
Құрылғыны құрастыру .....	8
Жұмыстың басталуы.....	9
Қосылу.....	9
Өшіру.....	9
Пистолет шүріппесінің құлпы .....	9
Бетті тазалау бұрышы.....	10
Тазаланатын бетке дейінгі қашықтық.....	10
Бетінің зақымдануын қалай болдырмауға болады .....	10
Жуғыш заттар.....	10
Бетті дайындау.....	11
Бастапқы шаю.....	11
Жуғыш затты қолдану.....	11
Соңғы шаю .....	11
Пистолет саптамасына арналған саптаманы таңдау .....	12
Пистолет керек-жарақтарын тазалауға арналған нұсқаулық.....	13
Ықтимал проблемалар және олардың шешімі .....	14
Монтаждау, сақтау, тасымалдау (тасу), өткізу және кәдеге жарату ережелері мен шарттары.....	15
Қосымша ақпарат.....	16

# Құрметті сатып алушы!

Біздің өнімді таңдағаныңыз үшін алғыс айтамыз.

Біз Сізге сапалы, функционалды және жоғары талаптарға сәйкес әзірленген және жасалған өнімдер мен құрылғыларды ұсынуға қуаныштымыз. Пайдалануды бастамас бұрын, Сіздің қауіпсіздігіңізге қатысты маңызды ақпаратты, сондай-ақ өнімді дұрыс пайдалану және оған күтім жасау бойынша ұсыныстарды қамтитын осы нұсқаулықты мұқият оқып шығыңыз. Осы нұсқаулықтың сақталуына назар аударыңыз және оны өнімді одан әрі пайдалану кезінде анықтамалық материал ретінде пайдаланыңыз.

## Құрылғы мақсаты

Шағын жуғыш — әр түрлі ластаушы заттардан беттерді тазалау үшін қолданылатын жоғары қысымды шашыратқыш.

## Сақтық шаралары

### Жұмыс орнындағы қауіпсіздік

- Бұл құралды тез тұтанатын немесе жарылғыш заттардың жанында, жоғары ылғалдылықта, жаңбыр кезінде немесе жақын адамдардан 5 метр қашықтықта қолданбаңыз.
- Тек күндізгі жарықта немесе жақсы жасанды жарықта жұмыс істеңіз.

### Электр қауіпсіздігі

- Жерге қосылған беттермен (құбырлар, қыздыру элементтері, пештер және тоңазытқыштар) физикалық жанасудан аулақ болыңыз. Денені жерге қосу электр тогының соғу қаупін арттырады.
- Электр құралдарын жаңбыр мен ылғалдан қорғаңыз. Электр құралына судың түсуі электр тогының соғу қаупін арттырады.
- Электр құралдарын ашық ауада пайдаланған кезде сәйкес ұзартқыш сымдарды пайдаланыңыз. Сыртқы ұзартқышты пайдалану электр тогының соғу қаупін азайтады. Розетка сақтандырғышпен немесе авариялық ток қосқышымен жабдықталуы керек.

### Жеке қауіпсіздік

- Электр құралының байқаусызда іске қосылуын болдырмаңыз. Электр құралын қуат көзіне және/немесе батареяға қоспас бұрын, құрылғының өшірілгеніне көз жеткізіңіз. Қосылған құралды ажыратқыштан ұстамаңыз.
- Абайлаңыз, не істеп жатқаныңызды қадағалаңыз және электр құралын ақылмен пайдаланыңыз. Егер сіз шаршаған болсаңыз немесе дәрі-дәрмектің, алкогольдің немесе есірткінің әсерінен болсаңыз, электр құралдарын пайдаланбаңыз. Электр құралын пайдалану кезінде бір сәт назар аудармау ауыр жарақатқа әкелуі мүмкін.
- Қолданылатын электр құралының түріне сәйкес жеке қорғаныс құралдарын (бет қалқан, тайғақ емес аяқ киім, қатты қалпақ немесе есту қабілетін қорғау) кию жарақат алу қаупін азайтады.

- Сәйкес жұмыс киімін киіңіз. Бос киім немесе зергерлік бұйымдарды киімеңіз. Шашты, киім мен қолғапты қозғалатын бөліктерден алыс ұстаңыз.
- Құралды пайдалану үшін табиғи емес позаны қабылдамаңыз. Әрқашан тұрақты позицияны және тепе-теңдікті сақтаңыз. Бұл күтпеген жағдайларда электр құралын жақсырақ басқаруға мүмкіндік береді.
- Электр қуатының жоғалуы немесе электр құралының күтпеген жерден өшуі орын алса, құралды дереу өшіріңіз. Электр қуатын жоғалту кезінде құрылғы қосулы күйде қалса, қуат қалпына келтірілгенде ол өздігінен жұмыс істей бастайды, бұл пайдаланушының жарақат алуына және/немесе мүліктің зақымдалуына әкелуі мүмкін.
- Пайдалану және қауіпсіздік нұсқауларын орындамау электр тогының соғуына, өртке және/немесе ауыр жарақатқа әкелуі мүмкін. Өндіруші және оның уәкілетті өкілдері құралды осы нұсқаулыққа сәйкес келмейтін түрде пайдалану нәтижесінде келтірілген зақым үшін жауапты емес.

## Өнімнің қызмет ету мерзімі

Өнімнің қызмет ету мерзімі — 2 жыл.

Көрсетілген қызмет мерзімі тұтынушы осы нұсқаулықтың талаптарын орындаған жағдайда жарамды болып табылады.

## Сыни бас тартулар тізімі

- Күшті ұшқын жағдайында қолданбаңыз.
- Қатты діріл болса қолданбаңыз.
- Түтін тікелей өнім денесінен шықса қолданбаңыз.

## Шекті күйлерінің критерийлері

- Өнімнің денесі зақымдалған.

## Құралды дұрыс пайдалану

- Бұл құрылғы коммерциялық пайдалануға арналмаған.
- Ақаулы қосқышы бар құралды пайдаланбаңыз. Қосуға немесе өшіруге болмайтын құрал қауіпті және жөндеуді қажет етеді.
- Құралды орнату, керек-жарақтарды ауыстыру немесе жұмысты тоқтату алдында құралдың өшірілгеніне көз жеткізіңіз.
- Құралды онымен таныс емес немесе осы нұсқаулықты оқымаған адамдардың пайдалануына жол бермеңіз.
- Осы нұсқауларға сәйкес құралдарды, керек-жарақтарды, қондырмаларды және т.б. пайдаланыңыз. Жұмыс жағдайлары мен орындалатын жұмыстарды ескеріңіз. Құралдарды мақсатсыз жұмыс үшін пайдалану қауіпті жағдайларға әкелуі мүмкін.
- Қолданбаған кезде құралдарды құрғақ, жабық жерде сақтау керек.

## Персоналдың мүмкін қате әрекеттері

- Тұтқасы зақымдалған немесе қорғаныштары зақымдалған құралды пайдаланбаңыз.
- Жаңбыр кезінде аспапты ашық ауада пайдаланбаңыз.
- Корпусқа су кірсе, қоспаңыз.

## Шағын жуғышпен жұмыс істеу кезіндегі сақтық шаралары

- Бұл құрылғы балалардың немесе физикалық, сенсорлық немесе ақыл-ой қабілеттері шектеулі адамдардың қауіпсіздігіне жауапты адамның қадағалауынсыз пайдалануына арналмаған. Балаларға құрылғымен ойнауға рұқсат бермеңіз.
- Құрал өндіруші жеткізген немесе ұсынған тазалағыш затпен бірге пайдалануға арналған. Басқа тазалау құралдарын немесе химиялық заттарды пайдалану құралдың жұмысына кері әсер етуі мүмкін.
- Құрылғыны жоғары қысымда пайдаланған кезде су мен тазалау затының буы пайда болуы мүмкін, бұл деммен жұту кезінде денсаулыққа қауіп төндіруі мүмкін. Бөлшектердің және / немесе аэрозольдердің секіруінен қорғау үшін шаң маскасы, қауіпсіздік көзілдірігі және т. б. сияқты осы снарядқа сәйкес келуі ұсынылады.
- Ағынды адамдарға, жануарларға, кернеуі бар электр жабдығына немесе құралдың өзіне бағыттамаңыз.
- Киімді немесе аяқ киімді тазалау үшін су ағынын өзіңізге немесе басқа адамдарға бағыттамаңыз.
- Жанғыш сұйықтықтарды шашпаңыз.
- Құрылғымен бірге жеткізілген немесе өндіруші ұсынған керек-жарақтарды ғана пайдаланыңыз.
- Құралға қызмет көрсету алдында әрқашан құрылғыны розеткадан суырыңыз және/немесе батареяны шығарып алыңыз.
- Құрылғының қандай да бір ақауы немесе зақымдалуын байқасаңыз, құралды пайдалануды дереу тоқтатып, уәкілетті қызмет көрсету орталығына хабарласыңыз.
- Су ағынын тазаланатын затқа 30 см-ден жақындатпаңыз.
- Шағын жуғыштың сусыз 1 минуттан артық жұмыс істеуіне жол бермеңіз.
- Шағын жуғышты ұзақ уақыт пайдаланбаңыз, себебі бұл қызып кетуге немесе өртке әкелуі мүмкін. Бұған қоса, бұл құралды ұзақ уақыт пайдалану діріл ауруын тудыруы мүмкін.

## Техникалық сипаттамалары

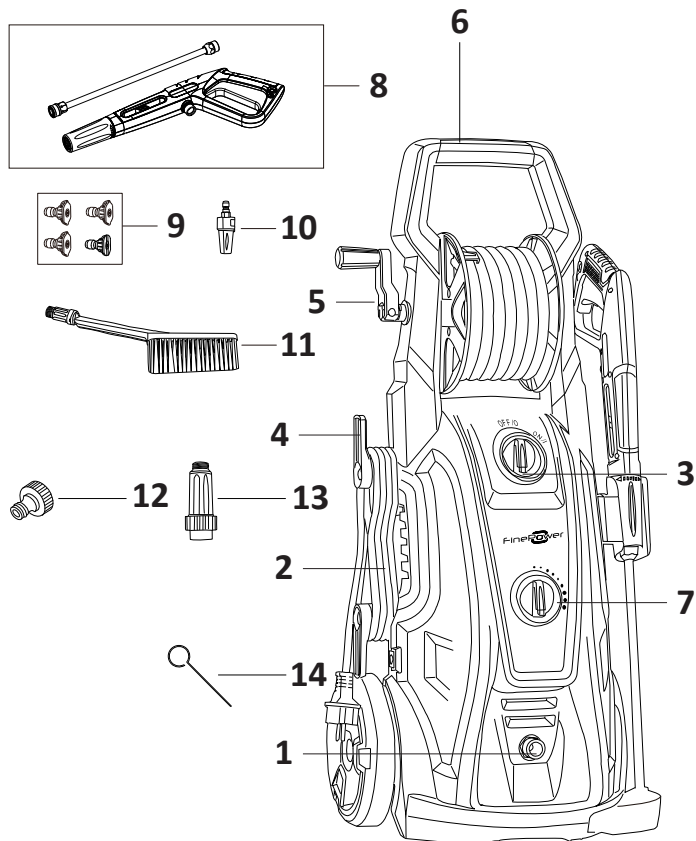
- Үлгісі: НРС523.
- Сауда белгісі: FinePower.
- Желі параметрлері: 220–240 В, 50 Гц.
- Номиналды қуат: 2600 Вт.
- Номиналды қысым: 150 Бар.
- Максималды қысым: 195 Бар.
- Номиналды шығын: 6,5 л/мин.
- Максималды ағын: 8,4 л/мин.
- Макс. пайдаланылған судың температурасы: 40 °С.
- Жуғыш заттың сыйымдылығы: 1440 мл.
- Түтік ұзындығы: 10 м.
- Сымның ұзындығы: 5 м.
- Су алу түрі: су құбыры / сыйымдылығы.
- Қолдану аясы: тұрмыстық.
- Электр тогының соғуынан қорғау класы: I.
- Қуат сымын бекіту түрі: Y.
- Қызып кетуден қорғау: бар.
- Өлшемдері: 420×958×390 мм.
- Салмағы: 26,4 кг.

**Ескерту:** көрсетілген номиналды және максималды қысымға қысымы 2 атмосферадан кем емес су құбырына қосылған кезде ғана қол жеткізуге болады!

## Жинақталым

- Құрылғы.
- Пайдалану бойынша нұсқаулық.
- Жуғыш затқа арналған ыдыс.
- Шланг катушкасы.
- Жоғары қысымды шланг.
- Щетка.
- Бүріккішті тазалауға арналған ине.

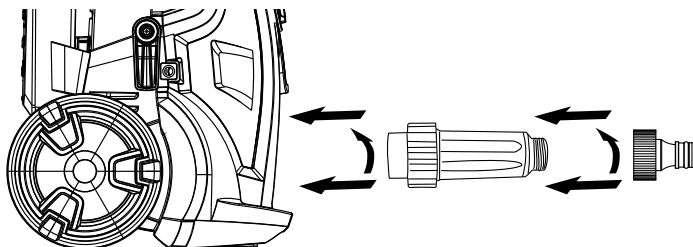
## Құрылғы схемасы



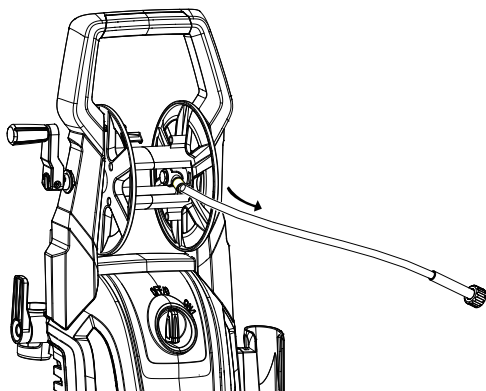
1. Жоғары қысымды түтікке қосылым.
2. Қуат кәбілі.
3. Қуат реттегіші.
4. Ілмек.
5. катушка тұтқасы.
6. Тұтқасы.
7. Жуғыш зат мөлшерін реттегіш.
8. Бүріккіш пистолет.
9. Саңылаулар
10. Балшық кескіш.
11. Щетка.
12. Жылдам босату қосқышына арналған адаптер.
13. Сүзгі.
14. Бүріккішті тазалауға арналған ине.

## Құрылғыны құрастыру

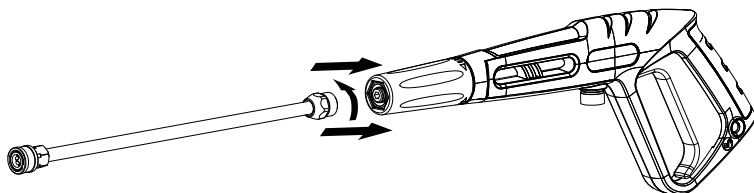
Су сүзгісін сумен жабдықтау фитингіне орнатыңыз. Содан кейін сумен жабдықтау түтігін қосыңыз



Шлангты босатыңыз.

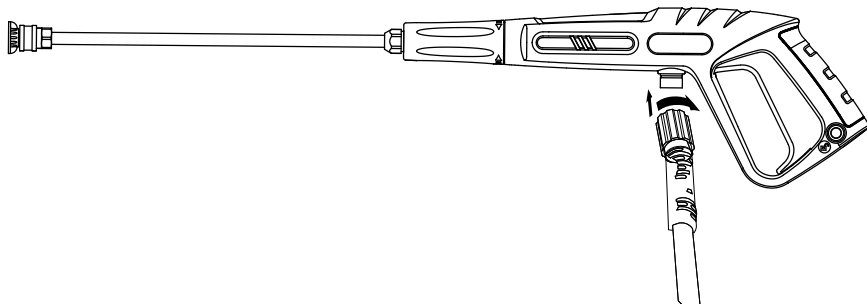


Бүріккіш пистолетті жинаңыз.





Бүріккіш пистолеттің тұтқасын жоғары қысымды шлангқа бекітіңіз. Қолданар алдында түтіктің толығымен оралғанына көз жеткізіңіз. Құрылғы жұмыс істеп тұрған кезде шланг бұралып қалмауы керек. Шағын жұғышты қуат көзіне қосыңыз.



## Жұмыстың басталуы

### Қосылу

1. Қуат реттегішін «ON/I» күйіне бұрыңыз.
2. Пистолетті ластанған жерге бағыттаңыз.
3. Пистолеттің тұтқасындағы триггерді басып ұстап тұрыңыз.

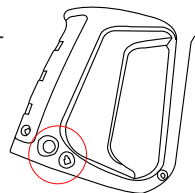
### Өшіру

1. Жұғыш заттың құрылғыдан толығымен алынғанына көз жеткізіңіз.
2. Басқаруды «OFF/0» күйіне бұру арқылы құрылғыны өшіріңіз.
3. Сумен жабдықтауды өшіріңіз.
4. Ажыратылғаннан кейін қысымды азайту үшін мылтықты бірнеше рет іске қосыңыз.
5. Құрылғыны таза дымқыл шүберекпен сүртіңіз.
6. Пистолетті арнайы бекітпеге қойыңыз.

**Абайлаңыз:** құрылғыны өшірмес бұрын сумен жабдықтауды өшірмеңіз, себебі бұл қозғалтқыш пен сорғыны зақымдауы мүмкін.

### Пистолет шүріппесінің құлпы

Судың кездейсоқ ағып кетуіне жол бермеу үшін пистолет тұтқасындағы құлпыпты қосу ұсынылады. Ол үшін пистолеттің тұтқасындағы түймені басыңыз.



## Бетті тазалау бұрышы

Ағынның түсу бұрышы  $90^\circ$  болғанда тазартылатын бетке максималды әсер етеді. Бірақ мұндай ағын көбінесе ластанған бөлшектердің тазартылған бетіне жеп кетуіне әкеледі. Осы себепті тазалаудың ең оңтайлы бұрышы —  $45^\circ$ . Бұл бұрышта суды шашырату ағынның күшін ластану бөлшектерін бетінен тиімді кетірумен біріктіреді.



## Тазаланатын бетке дейінгі қашықтық

Су ағынының тазалау қабілетіне байланысты болатын тағы бір фактор — бүрікіш саптаманың тазаланатын бетінен қашықтығы. Саптама бетіне неғұрлым жақын болса, ластаушы заттарды кетіру соғұрлым тиімдірек болады.

## Бетінің зақымдануын қалай болдырмауға болады

Тазаланатын беттің зақымдануы су ағынының әсер ету күші бетінің беріктігінен асып кеткенде пайда болады. Жоғарыда сипатталған әдістерді пайдаланып ағынның соғу күшін реттеуге болады. Нәзік беттерге зақым келтірмеу үшін тар бұрышта немесе тым жақын қашықтықта бүркуден аулақ болыңыз.

Тазаланатын бетке зақым келтірмеу үшін:

- Құрылғыны іске қоспас бұрын саптаманы кең бүрку бұрышына реттеңіз.
- Саптаманы тазаланатын бетінен шамамен 1 метр қашықтықта шамамен  $45^\circ$  бұрышпен орналастырыңыз.
- Бетке зақым келтірместен оңтайлы тазалау тиімділігіне қол жеткізу үшін бүрку бұрышын және тазартылатын бетке дейінгі қашықтықты өзгертіңіз.

## Жуғыш заттар

Жуғыш заттарды пайдалану тазалау уақытын едәуір қысқартуға және қатты дақтарды кетіруге көмектеседі. Кейбір жуғыш заттар қысымды жуу машиналарында қолдануға арналған және консистенциясы суға ұқсас.

Ыдыс сабын сияқты қалыңырақ жуғыш заттарды пайдалану саптаманы бітеп, оны пайдалануды болдырмайды.

Жуғыш затты қолданудың тиімділігі өнімнің ластанған бетпен жанасу ұзақтығына байланысты. Сондықтан жуғыш затты төмен қысымда шашып, одан кейін жоғары қысымда су ағынымен шаю тиімді.

## Бетті дайындау

Жоғары қысымды тазалауды бастамас бұрын, тазартылатын бетті дайындау маңызды. Ол үшін тазалау аймағынан барлық жиһазды алып тастап, терезелер мен есіктерді жабыңыз. Сонымен қатар, жақын маңдағы бұталар мен ағаштарды шашыраған жуғыш заттардан қорғау үшін қорғаныш пленкамен орау ұсынылады.

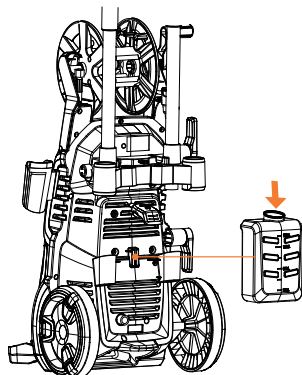
## Бастапқы шаю

Тазартылатын бетке жуғыш затты қолданбас бұрын оны таза су ағынымен тазалау ұсынылады. Бұл процедура кірдің едәуір мөлшерін кетіреді, бұл тек ең қатты бөлшектерді кетіру үшін жуғыш заттарды пайдалануға мүмкіндік береді.

## Жуғыш затты қолдану

**Назар аударыңыз:** жуғыш ұнтақты бірінші рет қолданар алдында оны бетінің көрінбейтін жерінде сынап көріңіз.

1. Контейнерді жуғыш затпен толтырып, құрылғыға қосыңыз.



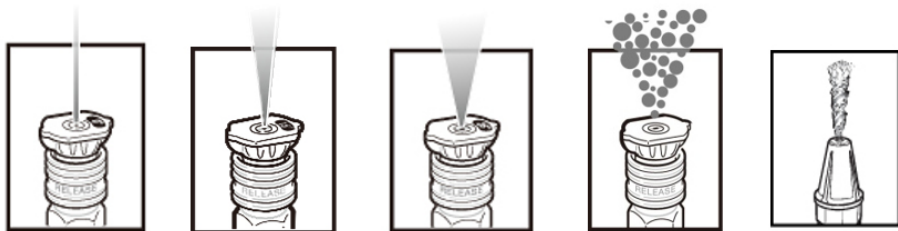
2. Пистолетке көбік саптамасын орнатыңыз. Сәйкес реттегішті пайдаланып жуғыш заттың мөлшерін реттеңіз.
3. Тазартылатын бетке жуғыш затты жағыңыз. Өнім тамшылап, жолақтар қалдырмас үшін оны төменнен жоғарыға қарай жағыңыз.
4. Бірнеше минут күтіңіз. Күту кезінде ең лас жерлерді тазалау үшін щетканы пайдалану ұсынылады.
5. Құрылғыны өшіріп, жуғыш зат сауытын алыңыз.
6. Көбік саптаманы алып тастап, қажеттілігіне қарай басқасын орнатыңыз.
7. Жуғыш затты тазалайтын бетінен шайыңыз.

**Назар аударыңыз:** әр қолданғаннан кейін көбік концентратын таза сумен шайыңыз.

## Соңғы шаю

Жуғыш затты толығымен шаю үшін бетті төменнен жоғары қарай су ағынымен тазалаңыз.

## Пистолет саптамасына арналған саптаманы таңдау



### 1. Ең жоғары қысым.

0° саптама (қызыл): судың дәл, жоғары қысымды ағынын қамтамасыз етеді. Бұл қондырманы тек металл немесе бетон сияқты жоғары қысымға төтеп бере алатын беттерге бағыттау керек. Бұл аксессуарды ағаш тазалау үшін пайдаланбаңыз.

### 2. Жоғары қысым.

15° саптама (сары): кішкентай беттерді қарқынды тазалау үшін қуатты 15 градустық бүрку үлгісін қамтамасыз етеді. Бұл қондырманы тек жоғары қысымға төтеп бере алатын жерлерде және материалдарда қолдану керек.

### 3. Орташа қысым.

25° саптама (жасыл): Үлкен аумақтарды қарқынды тазалау үшін 25 градустық бүрку бұрышын қамтамасыз етеді. Бұл қондырманы тек осы қондырманың қысымына төтеп бере алатын жерлерде ғана пайдалану керек.

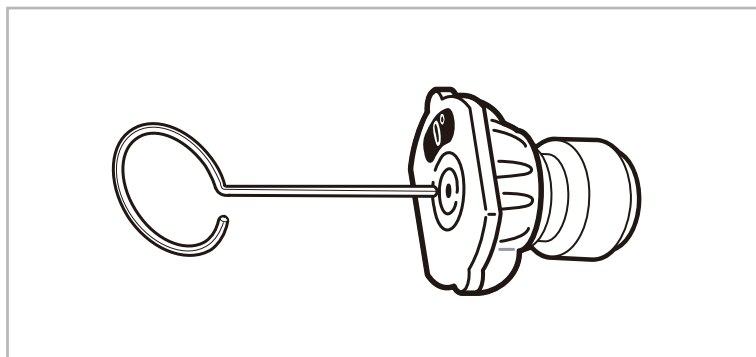
4. **Көбік саптама (қара)** — бұл саптама тазалағыш заттарды қолдану үшін пайдаланылады және енгізілген саптамалардың ең әлсіз қысым ағынын жасайды.

5. **Балшық үрлеуші** — бұл қосымша үлкен аумақтарды тазалау тиімділігін арттыру үшін айналмалы қозғалыста қуатты ағынды таратады. Өте жоғары қысым, бояу жабындары үшін ұсынылмайды.

## Пистолет керек-жарақтарын тазалауға арналған нұсқаулық

Бітелген бүріккіш/саптама су ағынының төмендеуіне және тұрақсыз жұмыс істеуіне әкеледі. Бүріккішті бітелуден тазарту үшін:

1. Құрылғыны өшіріп, желіден ажыратыңыз.
2. Су беруді өшіріп, шүріппені бірнеше рет басу арқылы қысымды босатыңыз.
3. Пистолетті ажыратыңыз.
4. Бүріккішті/саптаманы тар бүрку бұрышына орнатыңыз.
5. Арнайы саптаманы тазалау инесін (жинақпен бірге) тесікке салып, бітелуді алып тастаңыз.
6. Саптаманы бақша шлангіне және ағын суға 30–60 секундқа жалғау арқылы тазалаңыз.



## Ықтимал проблемалар және олардың шешімі

Проблема	Себеп	Шешім
Жуғыш зат жоқ (құрылғы ыдыста жұмыс істейді)	<ul style="list-style-type: none"> <li>Саптама қысымы тым жоғары</li> <li>Жоғары қысымды шланг тым ұзын</li> <li>Инжектор бітеліп қалды</li> </ul>	<ul style="list-style-type: none"> <li>Инжекторды төмен қысымға қойыңыз</li> <li>Қысқарақ шлангты пайдаланыңыз</li> <li>Маманға хабарласыңыз</li> </ul>
Жуғыш зат берілмейді (құрылғы сумен жұмыс істейді)	Көбік концентраты бітеліп қалды	<ul style="list-style-type: none"> <li>Көбікті жылы сумен тазалаңыз</li> <li>Көбік агентін ауыстырыңыз</li> </ul>
Құрылғы түтіндей бастады	Қызып кету, шамадан тыс жүктеме немесе қозғалтқыштың зақымдалуы	<ul style="list-style-type: none"> <li>Құрылғыны ажыратып, маманға хабарласыңыз</li> </ul>
Құрылғы іске қосылмайды	<ul style="list-style-type: none"> <li>Қысым құрылғысы</li> <li>Нашар электр қосылымы</li> <li>Ұзартқыш сым тым ұзын немесе тым жұқа</li> <li>Кернеу тым төмен</li> <li>Қызып кетуден қорғайтын сақтандырғыш істен шықты</li> </ul>	<ul style="list-style-type: none"> <li>Пистолет шүріппесін бірнеше рет басыңыз</li> <li>Ашаны және розетканы тексеріңіз</li> <li>Ұзартқыш сымды ауыстырыңыз</li> <li>Желілік кернеу жеткілікті екенін тексеріңіз</li> <li>Құрылғыны өшіріп, суытыңыз</li> </ul>
Жеткіліксіз қысым	<ul style="list-style-type: none"> <li>Сүзгі бітеліп қалды</li> <li>Ауа сорғыға кіреді</li> <li>Инжектордың өлшемі дұрыс емес немесе тозған</li> <li>Гидроизоляциялық тығыздағыштар тозған</li> <li>Түсіру клапаны тозған</li> </ul>	<ul style="list-style-type: none"> <li>Сүзгіні тазалаңыз</li> <li>Барлық шланг қосылымдарын тексеріңіз</li> <li>Маманға хабарласыңыз</li> </ul>
Тұрақсыз қысым	<ul style="list-style-type: none"> <li>Ауа сорғыға кіреді</li> <li>Саңылау бітелген</li> <li>Клапандар бітеліп қалған немесе тозған</li> <li>Гидроизоляциялық тығыздағыштар тозған</li> </ul>	<ul style="list-style-type: none"> <li>Барлық шланг қосылымдарын тексеріңіз</li> <li>Инжекторды тазалаңыз</li> <li>Маманға хабарласыңыз</li> </ul>
Қозғалтқыш күтпеген жерден тоқтайды	<ul style="list-style-type: none"> <li>Ұзартқыш сым тым ұзын немесе тым жұқа</li> <li>Қызып кетуден қорғайтын сақтандырғыш істен шықты</li> </ul>	<ul style="list-style-type: none"> <li>Ұзартқыш сымды ауыстырыңыз</li> <li>Желілік кернеу құрылғының техникалық сипаттамаларына сәйкес келетініне көз жеткізіңіз</li> </ul>

## **Монтаждау, сақтау, тасымалдау (тасу), өткізу және кәдеге жарату ережелері мен шарттары**

- Құрылғыны орнату ережелері мен шарттары осы нұсқаулықтың «Құрастыру» бөлімінде сипатталған.
- Құрылғыны қаптамада, өндірушінің және тұтынушының жылытылатын үй-жайларында ауаның 5 және 40 °С аралығындағы температурада және ауаның 80%-дан аспайтын салыстырмалы ылғалдылығында сақтау керек. Үй-жайда жемірілуді тудыратын жегі қоспалар (қышқылдардың, сілтілердің булары) болмауы тиіс.
- Құрылғының тасымалдануы құрғақ ортада жүзеге асырылуы тиіс.
- Құрылғы ұқыпты өңдеуді талап етеді, оны шаң, кір, соққы, ылғал, от және т.б. әсерінен қорғаңыз.
- Құрылғыны сату жергілікті заңнамасына сәйкес жүргізілуі керек.
- Құрылғының ақаулығы анықталған жағдайда, тез арада авторландырылған сервистік орталыққа хабарласу немесе құрылғыны кәдеге жарату керек.
- Бұйымның қызмет ету мерзімі аяқталғаннан кейін оны қарапайым тұрмыстық қоқыспен бірге тастауға болмайды. Оның орнына, ол федералды немесе жергілікті заңнамаға сәйкес қайта өңдеу және қайта өңдеу үшін электрлік және электронды жабдықты тиісті қабылдау бекетіне қайта өңдеуге жіберіледі. Осы бұйымды дұрыс жоюды қамтамасыз ете отырып, сіз табиғи ресурстарды үнемдеуге және қоршаған ортаға және адамдардың денсаулығына зиян келтірмеуге көмектесесіз. Бұл бұйымды қабылдау және жою бекеттері туралы қосымша ақпаратты жергілікті муниципалды органдардан немесе тұрмыстық қалдықтарды шығаратын кәсіпорыннан алуға болады.

## Қосымша ақпарат

**Өндіруші:** Чжэцзян АНЬЛУ Клининг Машинери Ко., Лтд.  
Цзиньцин батыс даңғылы 899, Цзиньцин, Тайчжоу қ., Чжэцзян пров., Қытай.  
Қытайда жасалған.

**Импортер / юр. лицо, принимающее претензии в Республике Казахстан:**  
ТОО «ДНС КАЗАХСТАН», г. Астана, р-н Сарыарқа, пр-т Сарыарқа, зд. 12, Республика  
Казахстан.

**Импорттаушы / Қазақстан Республикасында талаптар қабылдайтын заңды тұлға:** «DNS QAZAQSTAN (ДНС КАЗАХСТАН)» ЖШС, Астана қ-ы, Сарыарқа ауданы, Сарыарқа д-лы, 12 Ғ-т, Қазақстан Республикасы.

**Адрес электронной почты / электронды пошта мекен-жайы:** info@dns-shop.kz

Өнімнің сыртқы түрі мен техникалық сипаттамалары сапаны жақсарту үшін ескертусіз өзгертілуі мүмкін.

**Интернеттегі мекен-жайы:** [finpower.ru](http://finpower.ru)



Өндіріс күні пайдаланушы нұсқаулығының орыс тіліндегі нұсқасында көрсетілген. V.1



# Кепілдік талоны

SN/IMEI: \_\_\_\_\_

Кепілдікке қойылған күні: \_\_\_\_\_

Өндіруші бүкіл кепілдік мерзімі ішінде құрылғының үздіксіз жұмыс істеуіне, сондай-ақ материалдар мен жинақтарда ақаулардың болмауына кепілдік береді. Кепілдік кезеңі бұйымды сатып алған сәттен басталады және тек қана жаңа өнімдерге қолданылады.

Кепілдік қызмет көрсетуге пайдаланушы нұсқаулығына сәйкес бұйымды пайдалану шартымен кепілдік мерзімі ішінде тұтынушының кесірінен істен шықпаған элементтерді тегін жөндеу немесе ауыстыру кіреді. Элементтерді жөндеу немесе ауыстыру уәкілетті сервистік орталықтардың аумағында жүргізіледі.

Кепілдік мерзімі: 12 ай.

Пайдалану мерзімі: 24 ай.

Сервистік орталықтардың өзекті тізімі келесі мекенжай бойынша:

<https://www.dns-shop.kz/service-center/>

**Кепілдік міндеттемелер және тегін сервистік қызмет көрсету, егер оларды ауыстыру бұйымды бөлшектеуге байланысты болмаса, тауардың жиынтықтылығына кіретін, төменде аталған керек-жарақтарға қолданылмайды:**

- ҚБП (Қашықтан басқару пультіне) арналған қуат элементтері (батареялар).
- Жалғағыш кәбілдер, антенналар және оларға арналған жалғастырғыш тетіктер, құлаққаптар, микрофондар, «HANDS-FREE» құрылғылары; жиынтықта жеткізілетін әртүрлі типтегі ақпарат тасымалдағыштар, бағдарламалық құрал (БҚ) және драйверлер (бұйымның қатты магниттік дискілердегі жинақтағышқа алдын ала орнатылған БҚ-ны қоса алғанда, бірақ онымен шектелмей), сыртқы енгізу-шығару құрылғылары және манипуляторлар.
- Қаптар, сөмкелер, белдіктер, тасымалдауға арналған баулар, монтаждық керек-жарақтар, құрал-саймандар, бұйымға қоса берілетін құжаттама.
- Табиғи тозуға ұшырайтын шығын материалдары мен бөлшектер.



## Өндіруші келесі жағдайларда кепілдік міндеттемелерге ие болмайды:

- Кепілдік мерзімі аяқталды.
- Егер жеке (тұрмыстық, отбасылық) қажеттіліктерге арналған бұйым кәсіпкерлік қызметті жүзеге асыру үшін, сондай-ақ оның тікелей міндетіне сәйкес келмейтін басқа мақсаттарда пайдаланылған болса.
- Өндіруші бұйымды пайдалану кезінде пайдаланушы нұсқаулығының талаптарын бұзу, бұйымды орнату және оған қызмет көрсету жөніндегі ұсынымдарды, қосу ережелерін (бұйымның өзіне де, онымен байланысты бұйымдарға да сәйкес келмейтін желілік кернеудің әсері нәтижесінде туындаған қысқа тұйықталулар), бұйымды сақтау және тасымалдау кезінде өнім иесі және/немесе үшінші тұлғалар шеккен ықтимал материалдық, моральдық және өзге де зиян үшін жауапты болмайды.
- Механикалық зақымданудың барлық жағдайлары: өнімді пайдалану кезінде алынған сызаттар, жарықтар, деформациялар, соққы іздері, майысулар, кептелістер және т.б.
- Түрлендірулерді, рұқсат етілмеген жөндеулерді осындай жұмыстарды жүргізуге уәкілетті емес адамдар жүргізген жағдайлар. Егер ақаулық конструкцияны немесе бұйымның схемасын өзгерту, Өндіруші қарастырмаған сыртқы құрылғыларды қосу, Қазақстан Республикасының заңнамасына сай сәйкестік сертификаты жоқ құрылғыны пайдалану салдарынан туындаған болса.
- Егер бұйымның ақауы еңсерілмейтін күштің әсерінен (табиғи элементтер, өрт, су тасқыны, жер сілкінісі, тұрмыстық факторлар және Өндірушіге тәуелді емес басқа жағдайлар) немесе Өндіруші болжай алмаған үшінші тұлғалардың әрекеттерінен туындаса. Бұйымның толық немесе ішінара істен шығуына алып келген бұйымның ішіне бөгде заттардың, өзге денелердің, заттектердің, сұйықтықтардың, жәндіктердің немесе жануарлардың түсуінен, агрессивті ортаның әсерінен, жоғары ылғалдылықтан, жоғары температуралардан туындаған ақау.
- Бұйымды сәйкестендіру (сериялық нөмірі) жоқ немесе сәйкес келмейді. Егер зақымданулар (кемшіліктер) зиянды бағдарламалық қамтаманың; БҚ ұсынушысының осы қызметті ұсынбауына байланысты мүмкіндігінсіз бұйымның бағдарламалық ресурстарына қолжетімділіктің болмауына әкеп соққан құпиясөздерді (кодтарды) оларды жинау/қалпына келтіру мүмкіндігінсіз орнату, ауыстыру немесе жою әсерінен туындаса.
- Егер жұмыстың ақаулықтары қуат беруші, кәбілдік, телекоммуникациялық желілердің, радиосигнал қуатының стандарттарға немесе техникалық регламенттеріне сәйкес келмеуінен, оның ішінде бедер ерекшеліктерінен және басқа да осыған ұқсас сыртқы факторлардан, бұйымның желі әрекет ететін шекарада немесе аймақтан тыс жерде пайдаланылуынан туындаған болса.
- Егер зақымданулар стандартты емес (түпнұсқалық емес) және/немесе сапасыз (зақымданған) шығыс материалдарын, керек-жарақтарды, қосалқы бөлшектерді, қуат беру элементтерін, әртүрлі үлгідегі ақпарат тасымалдағыштарды (CD, DVD дискілерді, жад карталарын, SIM карталарын, картридждерді қоса алғанда) пайдаланудан туындаса.
- Егер кемшіліктер үйлесімсіз контентті (әуендерді, графиканы, бейне және басқа файлдарды, Java қосымшаларын және оларға ұқсас бағдарламаларды) алуға, орнатуға және пайдалануға байланысты туындаған болса.
- Осы бұйыммен жанасып жұмыс істейтін басқа жабдыққа келтірілген залалға.





[www.finepower.ru](http://www.finepower.ru)