



Зарядное устройство FinePower M2 Pro

Руководство по эксплуатации

Уважаемый покупатель!

Благодарим Вас за выбор нашей продукции. Мы рады предложить Вам изделия и устройства, разработанные и изготовленные в соответствии с высокими требованиями к качеству, функциональности и дизайну. Перед началом эксплуатации внимательно прочитайте данное руководство, в котором содержится важная информация, касающаяся Вашей безопасности, а также рекомендации по правильному использованию продукта и уходу за ним. Позаботьтесь о сохранности настоящего Руководства и используйте его в качестве справочного материала при дальнейшей эксплуатации изделия.

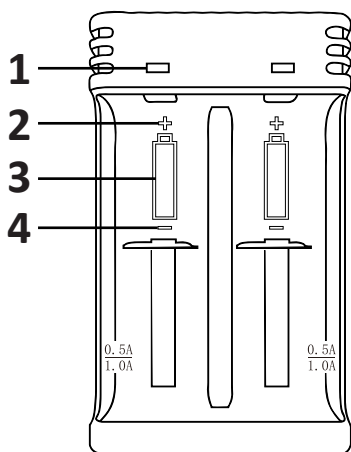
Назначение устройства

Зарядное устройство предназначено для зарядки литий-ионных, никель-кадмиевых и никель-металл-гидридных аккумуляторов.

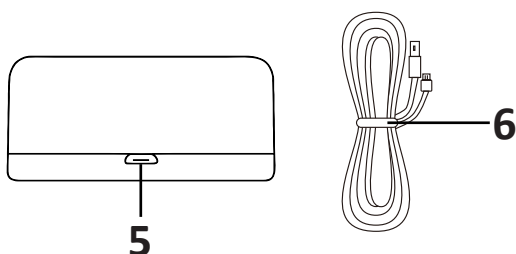
Меры предосторожности

- Используйте данное устройство только по назначению.
- Используйте устройство только внутри помещений, оберегайте его от воздействия влаги, сильного тепла и прямых солнечных лучей.
- Не разбирайте, не роняйте и не трясите зарядное устройство.
- Не используйте устройство в случае его повреждения, а также в случае повреждения розетки или кабеля.
- Устройство не предназначено для использования детьми и лицами с ограниченными физическими, сенсорными или умственными способностями, кроме случаев, когда над ними осуществляется контроль другими лицами, ответственными за их безопасность. Не позволяйте детям играть с устройством.
- Отключайте устройство от электросети, когда оно не используется.
- Не заряжайте неперезаряжаемые аккумуляторы ввиду риска взрыва.

Схема устройства



1. Световой индикатор.
2. Положительный контакт.
3. Канал для зарядки.
4. Отрицательный контакт.
5. Входной разъем.
6. Кабель micro-USB.



Эксплуатация

1. Подключите зарядное устройство к электросети кабелем.
2. Световой индикатор загорится красным, затем сменится зеленым и погаснет. Устройство готово к работе.
3. Вставьте перезаряжаемый аккумулятор в канал. Световой индикатор загорится красным.
4. По завершении зарядки аккумулятора световой индикатор сменится зеленым.

Внимание: световой индикатор начнет мигать красным в случае некорректной установки аккумулятора в канал, короткого замыкания, неисправного аккумулятора, низкого напряжения.

Правила и условия монтажа, хранения, перевозки (транспортировки), реализации и утилизации

- Устройство не требует какого-либо монтажа или постоянной фиксации.
- Хранение устройства должно производиться в упаковке в отапливаемых помещениях у изготовителя и потребителя при температуре воздуха от 5 °С до 25 °С и относительной влажности воздуха не более 80%. В помещениях не должно быть агрессивных примесей (паров кислот, щелочей), вызывающих коррозию.
- Перевозка устройства должна осуществляться в сухой среде.
- Устройство требует бережного обращения, оберегайте его от воздействия пыли, грязи, ударов, влаги, огня и т.д.
- Реализация устройства должна производиться в соответствии с местным законодательством.
- После окончания срока службы изделия его нельзя выбрасывать вместе с обычным бытовым мусором. Вместо этого оно подлежит сдаче на утилизацию в соответствующий пункт приема электрического и электронного оборудования для последующей переработки и утилизации в соответствии с федеральным или местным законодательством. Обеспечивая правильную утилизацию данного продукта, вы помогаете сберечь природные ресурсы и предотвращаете ущерб для окружающей среды и здоровья людей, который возможен в случае ненадлежащего обращения. Более подробную информацию о пунктах приема и утилизации данного продукта можно получить в местных муниципальных органах или на предприятии по вывозу бытового мусора.
- При обнаружении неисправности устройства следует немедленно обратиться в авторизованный сервисный центр или утилизировать устройство.

Технические характеристики

- Модель: M2 Pro.
- Торговая марка: FinePower.
- Параметры питания:
 - Вход: 5 В == 2 А.
 - Выход:
 - Li-ион аккумуляторы — 1,48 В == 500/1000 мА (2 слота);
 - Ni-MH/Cd аккумуляторы — 4,2 В == 500/1000 мА (2 слота).
- Совместимость: Li-ион аккумуляторы 3,6/3,7 В 10440, 14500, 16340 (RCR123A), 18500, 18650, 20700, 21700, 22650, 25500, 26650; Ni-MH/Cd аккумуляторы 1,2 В А/АА/ААА/АААА/SC/C.
- Комплектация: зарядное устройство, кабель micro-USB, руководство по эксплуатации.

Дополнительная информация

Manufacturer: Huizhou Dlyfull Technology Limited.

2nd Floor, Hongli Plastic Factory, Yangna Village, Danshui Street, Huiyang District, Huizhou City, Guangdong Province, China.

Изготовитель: Хуэйчжоу Длайфулл Тэкнолоджи Лимитед.

2-й эт., Хунли Пластик Фэктори, д. Янна, ул. Даньшуй, р-н Хуэйян, г. Хуэйчжоу, пров. Гуандун, Китай.

Сделано в Китае.

Импортер в России / уполномоченное изготовителем лицо:

ООО «Атлас», 690068, Приморский край, г. Владивосток, пр-т 100-летия Владивостока, дом 155, корпус 3, офис 5.

Адрес электронной почты: atlas.llc@ya.ru

Товар соответствует требованиям технического регламента Таможенного союза ТР ТС 020/2011 «Электромагнитная совместимость технических средств». Товар соответствует требованиям технического регламента Евразийского экономического союза ТР ЕАЭС 037/2016 «Об ограничении применения опасных веществ в изделиях электротехники и радиоэлектроники».

Внешний вид устройства, его характеристики и комплектация могут подвергаться изменениям без предварительного уведомления.

Условия гарантийного обслуживания

Производитель гарантирует бесперебойную работу устройства в течение всего гарантийного срока, а также отсутствие дефектов в материалах и сборке. Гарантийный период исчисляется с момента приобретения изделия и распространяется только на новые продукты. В гарантийное обслуживание входит бесплатный ремонт или замена элементов, вышедших из строя не по вине потребителя в течение гарантийного срока при условии эксплуатации изделия согласно руководству пользователя. Ремонт или замена элементов производится на территории уполномоченных сервисных центров.

Срок гарантии: 6 месяцев. Срок эксплуатации: 5 лет.

Актуальный список сервисных центров по адресу:

<https://www.dns-shop.ru/technical-support/>



Товар изготовлен (мм.ггг.) / Тауар жасалған күні (аа.жжжж): _____ V.1