

# Пайдалану бойынша нұсқаулық

---

Беткі сорғы  
PC21-05  
PC23-06  
PC23-07  
PC23-08

FinePower



# Мазмұны

Құрылғы мақсаты.....	4
Сақтық шаралары.....	4
Техникалық сипаттамалары .....	6
Құрылғы схемасы .....	7
PC21-05 / PC23-06 .....	7
PC23-07 .....	7
PC23-08.....	7
Құрылғыны орнату схемасы.....	8
Құрылғыны пайдалану .....	8
Ағын-қысым сипаттамаларының графигі .....	9
Монтаждау, сақтау, тасымалдау (тасу), өткізу және кәдеге жарату ережелері мен шарттары.....	11
Қосымша ақпарат.....	12

# Құрметті сатып алушы!

Біздің өнімді таңдағаныңыз үшін алғыс айтамыз.

Біз Сізге сапалы, функционалды және жоғары талаптарға сәйкес әзірленген және жасалған өнімдер мен құрылғыларды ұсынуға қуаныштымыз. Пайдалануды бастамас бұрын, Сіздің қауіпсіздігіңізге қатысты маңызды ақпаратты, сондай-ақ өнімді дұрыс пайдалану және оған күтім жасау бойынша ұсыныстарды қамтитын осы нұсқаулықты мұқият оқып шығыңыз. Осы Нұсқаулықтың сақталуына назар аударыңыз және оны өнімді одан әрі пайдалану кезінде анықтамалық материал ретінде пайдаланыңыз.

## Құрылғы мақсаты

Жер үсті сорғы ұңғымалардан және ұңғымалардан таза сумен қамтамасыз етуге, сондай-ақ сорғыны су астында қалдырмай тұрмыстық қажеттіліктер үшін кез келген су қоймаларынан тұщы суды соруға арналған.

## Сақтық шаралары

- Құрылғыны қолданар алдында оның зақымдалуын мұқият тексеріңіз. Егер бар болса, құрылғыны пайдалануды бастамаңыз және дереу сатып алу орнына хабарласыңыз.
- Сорғыны жанғыш немесе жарылғыш заттардың немесе күшті жылу көздерінің жанында пайдаланбаңыз.
- Құрылғыны қосулы қараусыз қалдырмаңыз.
- Сорғыны пайдаланған кезде оқытылмаған адамдарға, балаларға немесе мүгедектерге құрылғыны пайдалануға немесе жұмыс аймағыңызға жақын жерде болуына жол бермеңіз. Олардың құрылғылар мен жабдыққа, олардың сымдарына немесе алынбалы бөліктеріне тиюіне жол бермеңіз. Бейтаныс адамдардың болуы да сізді алаңдатуы мүмкін, осылайша төтенше жағдай қаупін тудырады.
- Техникалық қызмет көрсету немесе қызмет көрсету алдында сорғыны желіден ажырату керек.
- Қуат сымының оны зақымдауы мүмкін бөгде заттармен және беттермен жанаспауын қадағалаңыз.
- Сорғыны тасымалдау немесе бекіту үшін қуат сымын пайдаланбаңыз.
- Барлық электр ашасының қосылымдары ылғалдан қорғалған жерде болуы керек.
- Сорғыны желіден ажыратқанда, ашадан ұстаңыз.
- Сорғыны мотор отынын, тазалағыш заттарды және басқа химиялық сұйықтықтарды айдау үшін пайдалануға қатаң тыйым салынады!
- Сорғыны тек мұздатудан жоғары температурада пайдалануға болады.
- Ұзақ мерзімді сақтау алдында (әсіресе қыста сақтауға дейін) сорғыдан суды төгу керек.
- Ешқашан балаларға бұл сорғыны пайдалануға рұқсат бермеңіз немесе ұзартқыш сымды ұстамаңыз. Бұл сорғыны балалардың қолы жетпейтін қауіпсіз жерде сақтаңыз.

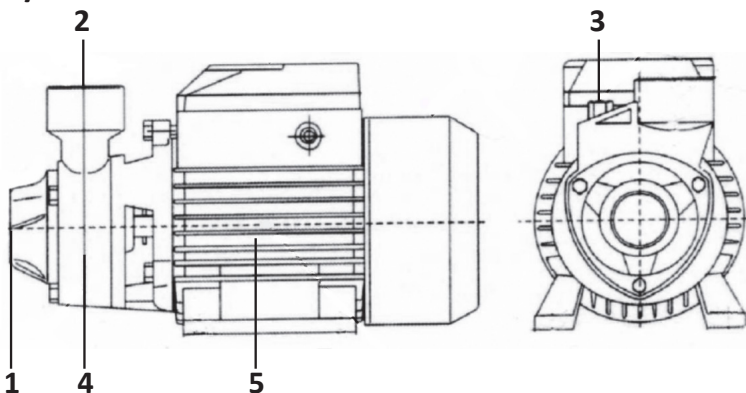
- Сорғыны желіге қоспас бұрын, қуат көзінің параметрлері сорғыда және осы нұсқаулықта көрсетілген параметрлерге сәйкес келетініне көз жеткізіңіз.
- Ұзартқыш сымды пайдаланған кезде ұзартқыш сымның өлшемі сорғы қуатына сәйкес келетініне көз жеткізіңіз.
- Бұл сорғыны ешқашан сусыз пайдаланбаңыз.
- Сорғыны қуат көзіне тек құрғақ қолмен қосыңыз.
- Бұл сорғыны судағы адамдар бар тоғанда ешқашан қолданбаңыз!
- Пайдаланар алдында әрқашан сорғының қуат сымын толығымен босатыңыз.
- Сорғыны қорғаныш жерге қосылымсыз пайдалануға болмайды.
- Тірі организмдер бар тоғанда пайдаланған кезде сорғы шлангісі тірі организмдердің судан сорылуын болдырмау үшін қолайлы тосқауылдың артына орнатылуы керек.
- Құбырдың диаметрі кіріс диаметрінен кем болмауы керек. Сору басы 4 м-ден асатын немесе сору желісінің көлденең учаскесінің ұзындығы 20 м-ден асатын жағдайларда құбыр диаметрі кіріс диаметрінен үлкен болуы керек.
- Сорғыны пайдалану үшін сору құбырының кірісінде 1" тексеру клапаны қажет (жеткізу көлеміне кірмейді).
- Сору желісін орнатқан кезде сорғыдан су қабылдау көзіне горизонтқа қарай кемінде 1° үздіксіз көлбеу бұрышын қамтамасыз ету қажет. Кері бұрыштарға жол берілмейді.
- Тұзды суды, абразивті қоспалары бар лас суды немесе ұзын талшықты қоспаларды соруға қатаң тыйым салынады.
- Құрылғы коммерциялық мақсатта пайдалануға арналмаған.

## Техникалық сипаттамалары

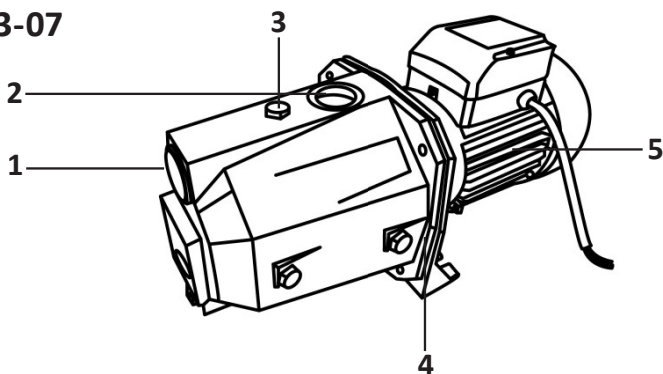
Сауда белгісі	FinePower			
Үлгісі	PC21-05	PC23-06	PC23-07	PC23-08
Макс. өнімділік, л/мин	33	50	60	50
Максималды қысым, м	25	50	35	45
Қуат параметрлері	220 В, 50 Гц			
Қуатты тұтыну, Вт	370	750		850
Шығыс тесігінің диаметрі, дюйм	1	1,5	1	1
Максималды сору тереңдігі, м	8		9	
Қуат кәбілінің ұзындығы, м	2			
Корпус материалы	Шойын	Көміртекті болат		Тот баспайтын болат
Қорғаныс класы	IP44			
Оқшаулау класы	B			
Сору сұйықтығының температурасы	1–50 °С	1–35 °С		
Қоршаған ортаның температурасы	1–40 °С	1–35 °С		
Жинақталым	Құрылғы, пайдалану бойынша нұсқаулық			

# Құрылғы схемасы

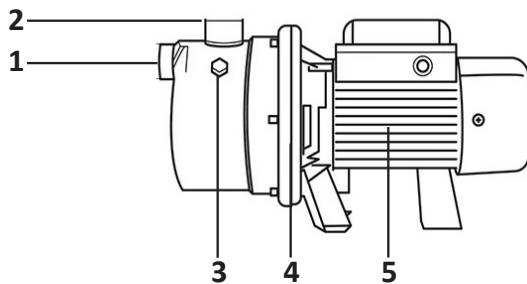
## PC21-05 / PC23-06



## PC23-07

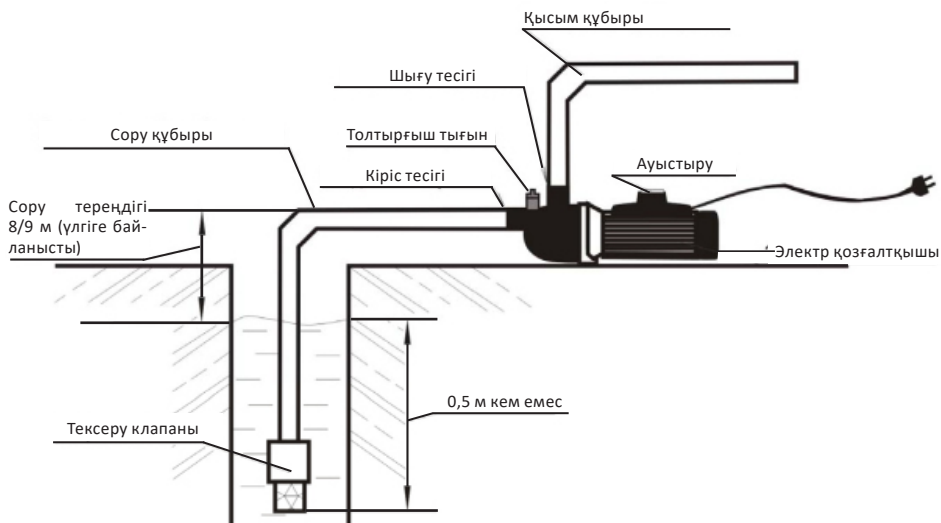


## PC23-08



1. Кіру.
2. Розетка.
3. Шұңқырды толтыру.
4. Құйынды сорғы.
5. Электр қозғалтқышы.

## Құрылғыны орнату диаграммасы



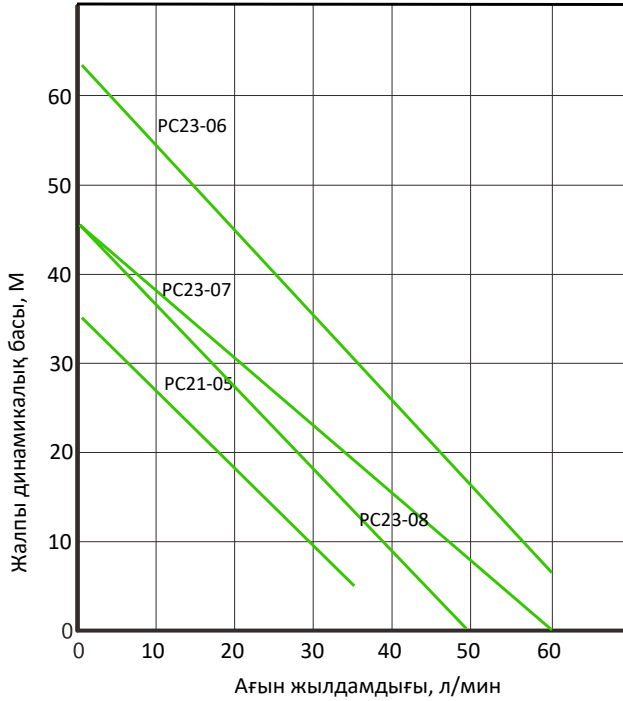
## Құрылғыны пайдалану

### Сорғыны орнату және жұмысқа дайындау

1. Сорғыны қатты негізге орнатыңыз.
  - **Ескертпе:** шу мен дірілді азайту үшін негізге бекіту резеңке шайбалар мен аралық бөлшектер арқылы орындалуы керек.
2. Сору және қысым желілерін сығылмайтын шланг немесе құбыр арқылы орнатыңыз.
3. Құрылғыны бастапқы іске қоспас бұрын, толтырғыш саңылауды пайдаланып, алдымен сорғы мен сору құбырын сумен толтыру қажет. Мұны істеу үшін болтты бұрап алыңыз, ауа көпіршіктері жоқ тесіктен су ағып кеткенше суды құйыңыз.
4. Болтты артқа бұраңыз.
5. Желінің кернеуі 220 В екеніне көз жеткізіңіз.
6. Барлық су шүмектерін ашып, қысым құбырынан ауаны шығару үшін сорғыны қосыңыз.



# Ағын-қысым сипаттамаларының графигі



## Ықтимал проблемалар және олардың шешімі

Проблема	Ықтимал себептер	Шешім
Сорғы қосылмайды	<ol style="list-style-type: none"> <li>1. Желідегі төмен кернеу.</li> <li>2. Ақаулы электр контактілері.</li> <li>3. Іске қосу конденсаторының ақаулығы.</li> <li>4. Доңғалақ блокталған.</li> </ol>	<ol style="list-style-type: none"> <li>1. Кернеу тұрақтандырғышын орнатыңыз.</li> <li>2. Контактілердің ақаулықтарын жою.</li> <li>3. Қызмет көрсету орталығына хабарласыңыз.</li> <li>4. Доңғалақтың бітелу себепін жойыңыз.</li> </ol>
Сорғы жұмыс істейді, бірақ су бермейді	<ol style="list-style-type: none"> <li>1. Сорғы корпусынан ауа толығымен шығарылмаған.</li> <li>2. Ауаның сору құбырына түсуі.</li> </ol>	<ol style="list-style-type: none"> <li>1. Сорғыны желіден ажыратыңыз, толтырғыш болтты бұрап алыңыз, суды қайта толтырыңыз.</li> <li>2. Сору желісін ағып кетуді және кері бұрыштардың болмауын тексеріңіз.</li> </ol>
Сорғы қажетті қысымды тудырмайды	<ol style="list-style-type: none"> <li>1. Желідегі төмен кернеу.</li> <li>2. Доңғалақтың тозуы.</li> <li>3. Ауаның сору құбырына түсуі.</li> </ol>	<ol style="list-style-type: none"> <li>1. Кернеу тұрақтандырғышын орнатыңыз.</li> <li>2. Қызмет көрсету орталығына хабарласыңыз.</li> <li>3. Желінің қысымсыздану себепін жою.</li> </ol>

## **Монтаждау, сақтау, тасымалдау (тасу), өткізу және кәдеге жарату ережелері мен шарттары**

- Құрылғыны орнату ережелері мен шарттары осы пайдаланушы нұсқаулығының «Құрылғыны орнату схемасы» бөлімінде сипатталған.
- Құрылғыны қаптамада, өндірушінің және тұтынушының жылытылатын үй-жайларында ауаның 5 және 40 °С аралығындағы температурада және ауаның 80%-дан аспайтын салыстырмалы ылғалдылығында сақтау керек. Үй-жайда жемірілуді тудыратын жегі қоспалар (қышқылдардың, сілтілердің бұлары) болмауы тиіс.
- Құрылғының тасымалдануы құрғақ ортада жүзеге асырылуы тиіс.
- Құрылғы ұқыпты өңдеуді талап етеді, оны шаң, кір, соққы, ылғал, от және т.б. әсерінен қорғаңыз.
- Құрылғыны сату жергілікті заңнамасына сәйкес жүргізілуі керек.
- Бұйымның қызмет ету мерзімі аяқталғаннан кейін оны қарапайым тұрмыстық қоқыспен бірге тастауға болмайды. Оның орнына, ол федералды немесе жергілікті заңнамаға сәйкес қайта өңдеу және қайта өңдеу үшін электрлік және электронды жабдықты тиісті қабылдау бекетіне қайта өңдеуге жіберіледі. Осы бұйымды дұрыс жоюды қамтамасыз ете отырып, сіз табиғи ресурстарды үнемдеуге және қоршаған ортаға және адамдардың денсаулығына зиян келтірмеуге көмектесесіз. Бұл бұйымды қабылдау және жою бекеттері туралы қосымша ақпаратты жергілікті муниципалды органдардан немесе тұрмыстық қалдықтарды шығаратын кәсіпорыннан алуға болады.
- Құрылғының ақаулығы анықталған жағдайда, тез арада авторландырылған сервистік орталыққа хабарласу немесе құрылғыны кәдеге жарату керек.

## Қосымша ақпарат

**Өндіруші:** Чжэцзян Синья Памп Индастри Ко., Лтд.  
Даси Памп өнеркәсіптік аймағы, Вэньлин қ., Чжэцзян пров., Қытай.

Қытайда жасалған.

**Импортер / юр. лицо, принимающее претензии в Республике Казахстан:**  
ТОО «ДНС КАЗАХСТАН», г. Астана, р-н Сарыарқа, пр-т Сарыарқа, зд. 12, Республика Казахстан.

**Импорттаушы / Қазақстан Республикасында талаптар қабылдайтын заңды тұлға:** «DNS QAZAQSTAN (ДНС КАЗАХСТАН)» ЖШС, Астана қ-ы, Сарыарқа ауданы, Сарыарқа д-лы, 12 ғ-т, Қазақстан Республикасы.

**Адрес электронной почты / электронды пошта мекен-жайы:** info@dns-shop.kz

Өнім Кеден одағының техникалық регламенттеріне сәйкестігін міндетті растаудан өтті:

- «Машиналар мен жабдықтардың қауіпсіздігі туралы» КО ТР 010/2011.
- «Төмен вольтты жабдықтың қауіпсіздігі туралы» КО ТР 004/2011.

Тауар Еуразиялық экономикалық одақтың «Электртехника және радиоэлектроника бұйымдарында қауіпті заттарды қолдануды шектеу туралы» ЕАЭО ТР 037/2016 техникалық регламентінің талаптарына сәйкес келеді.

**Интернеттегі мекен-жайы:** [www.finepower.ru](http://www.finepower.ru)



Өндіріс күні пайдаланушы нұсқаулығының орыс тіліндегі нұсқасында көрсетілген. V.3

# Кепілдік талоны

SN/IMEI: \_\_\_\_\_

Кепілдікке қойылған күні: \_\_\_\_\_

Өндіруші бүкіл кепілдік мерзімі ішінде құрылғының үздіксіз жұмыс істеуіне, сондай-ақ материалдар мен жинақтарда ақаулардың болмауына кепілдік береді. Кепілдік кезеңі бұйымды сатып алған сәттен басталады және тек қана жаңа өнімдерге қолданылады.

Кепілдік қызмет көрсетуге пайдаланушы нұсқаулығына сәйкес бұйымды пайдалану шартымен кепілдік мерзімі ішінде тұтынушының кесірінен істен шықпаған элементтерді тегін жөндеу немесе ауыстыру кіреді. Элементтерді жөндеу немесе ауыстыру уәкілетті сервистік орталықтардың аумағында жүргізіледі.

Кепілдік мерзімі: 12 ай.

Пайдалану мерзімі: 24 ай.

Сервистік орталықтардың өзекті тізімі келесі мекенжай бойынша:

<https://www.dns-shop.kz/service-center/>

**Кепілдік міндеттемелер және тегін сервистік қызмет көрсету, егер оларды ауыстыру бұйымды бөлшектеуге байланысты болмаса, тауардың жиынтықтылығына кіретін, төменде аталған керек-жарақтарға қолданылмайды:**

- ҚБП (Қашықтан басқару пультіне) арналған қуат элементтері (батареялар).
- Жалғағыш кәбілдер, антенналар және оларға арналған жалғастырғыш тетіктер, құлаққаптар, микрофондар, «HANDS-FREE» құрылғылары; жиынтықта жеткізілетін әртүрлі типтегі ақпарат тасымалдағыштар, бағдарламалық құрал (БҚ) және драйверлер (бұйымның қатты магниттік дискілердегі жинақтағышқа алдын ала орнатылған БҚ-ны қоса алғанда, бірақ онымен шектелмей), сыртқы енгізу-шығару құрылғылары және манипуляторлар.
- Қаптар, сөмкелер, белдіктер, тасымалдауға арналған баулар, монтаждық керек-жарақтар, құрал-саймандар, бұйымға қоса берілетін құжаттама.
- Табиғи тозуға ұшырайтын шығын материалдары мен бөлшектер.



## **Өндіруші келесі жағдайларда кепілдік міндеттемелерге ие болмайды:**

- Кепілдік мерзімі аяқталды.
- Егер жеке (тұрмыстық, отбасылық) қажеттіліктерге арналған бұйым кәсіпкерлік қызметті жүзеге асыру үшін, сондай-ақ оның тікелей міндетіне сәйкес келмейтін басқа мақсаттарда пайдаланылған болса.
- Өндіруші бұйымды пайдалану кезінде пайдаланушы нұсқаулығының талаптарын бұзу, бұйымды орнату және оған қызмет көрсету жөніндегі ұсынымдарды, қосу ережелерін (бұйымның өзіне де, онымен байланысты бұйымдарға да сәйкес келмейтін желілік кернеудің әсері нәтижесінде туындаған қысқа тұйықталулар), бұйымды сақтау және тасымалдау кезінде өнім иесі және/немесе үшінші тұлғалар шеккен ықтимал материалдық, моральдық және өзге де зиян үшін жауапты болмайды.
- Механикалық зақымданудың барлық жағдайлары: өнімді пайдалану кезінде алынған сызаттар, жарықтар, деформациялар, соққы іздері, майысулар, кептелістер және т.б.
- Түрлендірулерді, рұқсат етілмеген жөндеулерді осындай жұмыстарды жүргізуге уәкілетті емес адамдар жүргізген жағдайлар. Егер ақаулық конструкцияны немесе бұйымның схемасын өзгерту, Өндіруші қарастырмаған сыртқы құрылғыларды қосу, Қазақстан Республикасының заңнамасына сай сәйкестік сертификаты жоқ құрылғыны пайдалану салдарынан туындаған болса.
- Егер бұйымның ақауы еңсерілмейтін күштің әсерінен (табиғи элементтер, өрт, су тасқыны, жер сілкінісі, тұрмыстық факторлар және Өндірушіге тәуелді емес басқа жағдайлар) немесе Өндіруші болжай алмаған үшінші тұлғалардың әрекеттерінен туындаса. Бұйымның толық немесе ішінара істен шығуына алып келген бұйымның ішіне бөгде заттардың, өзге денелердің, заттектердің, сұйықтықтардың, жәндіктердің немесе жануарлардың түсуінен, агрессивті ортаның әсерінен, жоғары ылғалдылықтан, жоғары температуралардан туындаған ақау.
- Бұйымды сәйкестендіру (сериялық нөмірі) жоқ немесе сәйкес келмейді. Егер зақымданулар (кемшіліктер) зиянды бағдарламалық қамтаманың; БҚ ұсынушысының осы қызметті ұсынбауына байланысты мүмкіндігінсіз бұйымның бағдарламалық ресурстарына қолжетімділіктің болмауына әкеп соққан құпиясөздерді (кодтарды) оларды жинау/қалпына келтіру мүмкіндігінсіз орнату, ауыстыру немесе жою әсерінен туындаса.
- Егер жұмыстың ақаулықтары қуат беруші, кәбілдік, телекоммуникациялық желілердің, радиосигнал қуатының стандарттарға немесе техникалық регламенттеріне сәйкес келмеуінен, оның ішінде бедер ерекшеліктерінен және басқа да осыған ұқсас сыртқы факторлардан, бұйымның желі әрекет ететін шекарада немесе аймақтан тыс жерде пайдаланылуынан туындаған болса.
- Егер зақымданулар стандартты емес (түпнұсқалық емес) және/немесе сапасыз (зақымданған) шығыс материалдарын, керек-жарақтарды, қосалқы бөлшектерді, қуат беру элементтерін, әртүрлі үлгідегі ақпарат тасымалдағыштарды (CD, DVD дискілерді, жад карталарын, SIM карталарын, картридждерді қоса алғанда) пайдаланудан туындаса.
- Егер кемшіліктер үйлесімсіз контентті (әуендерді, графиканы, бейне және басқа файлдарды, Java қосымшаларын және оларға ұқсас бағдарламаларды) алуға, орнатуға және пайдалануға байланысты туындаған болса.
- Осы бұйыммен жанасып жұмыс істейтін басқа жабдыққа келтірілген залалға.





[www.finepower.ru](http://www.finepower.ru)