

FinePower

3D РУЧКА



ПАЙДАЛАНУШЫ
НҰСҚАУЛЫҒЫ

FinePower
RP101B
3D қаламсабы

Мазмұны

Құрылғының мақсаты.....	5
Сақтық шаралары.....	5
Құрылғы сұлбасы	6
Пайдалану жөніндегі нұсқаулық	7
Ықтимал проблемалар және олардың шешімі.....	9
Техникалық сипаттамалары.....	9
Монтаждау, сақтау, тасу (тасымалдау), сату және кәдеге жарату ережелері мен шарттары	10
Кепілдікті шектеу туралы	10
Қосымша ақпарат.....	11

Құрметті сатып алушы!

Біздің өнімді таңдағаныңыз үшін алғыс айтамыз.

Сізге сапаға, функционалдыққа және дизайнға қойылатын жоғары талаптарға сәйкес әзірленген және жасап шығарылған бұйымдар мен құрылғыларды ұсынуға қуаныштымыз. Пайдалануды бастар алдында Сіздің қауіпсіздігіңізге қатысты маңызды ақпарат, сондай-ақ өнімді дұрыс пайдалану және оған күтім жасау бойынша ұсыныстар қамтылған осы нұсқаулықты мұқият оқып шығыңыз. Осы Нұсқаулықты сақтап қойыңыз және оны бұйымды әрі қарай пайдалану кезінде анықтамалық материал ретінде пайдаланыңыз.

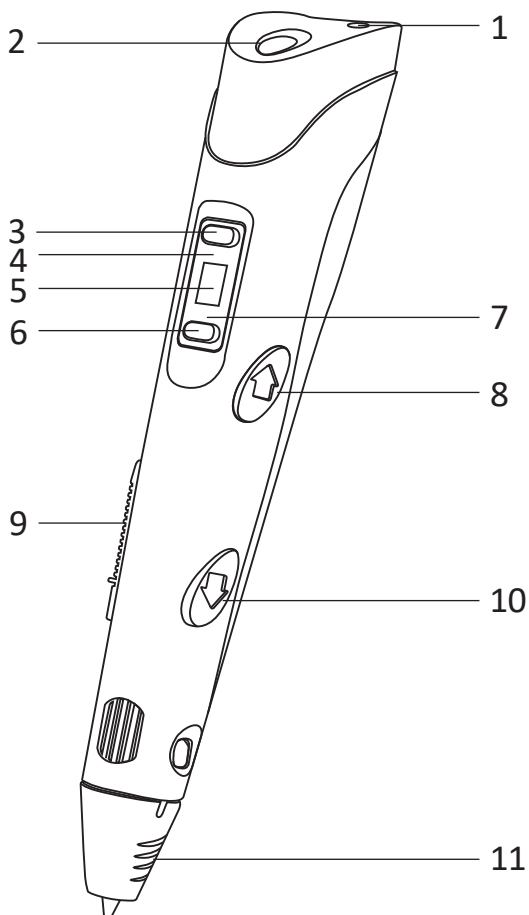
Құрылғының мақсаты

3D қаламсабы пластиктен жасалған үшөлшемді нысандарды модельдеуге арналған.

Сақтық шаралары

1. Пайдаланып жатқан филаменттің температуралық режимдерін орындамау құрылғының істен шығуына әкеледі. ABS филаменті үшін жұмыс температурасы 200-230 °C, ал PLA филаменті үшін — 175-190 °C құрайды.
2. Құрылғыны және оның қуат адаптерін суға және кез келген басқа сұйықтықтарға батырмаңыз.
3. Құрылғыны ылғалдығы жоғары, жарығы жеткіліксіз жерлерде, жанғыш және жарылғыш заттар мен қуатты жылу көздерінің жанында пайдаланбаңыз.
4. Құрылғыны пайдаланбайтын болсаңыз, оны әрқашан желіден ажыратыңыз.
5. Құрылғыны тек осы Нұсқаулықта көрсетілген мақсатқа сай пайдаланыңыз.
6. Әрбір қолданар алдында құрылғының зақымдаулары бар-жоғын тексеріңіз. Егер құрылғы немесе қуат адаптері зақымданған болса, құрылғыны пайдалануды дереу тоқтатыңыз және уәкілетті сервистік орталыққа жүгініңіз.
7. Құрылғыны қуат адаптерінің сымынан ұстап тасымалдамаңыз және сымды тартпаңыз. Сымды қысудан, кесулерден, соққылардан және басқа зақымдаулардан қорғаңыз. Егер сым зақымданған болса, дереу авторизацияланған сервистік орталыққа жүгініңіз.
8. Тек жиынтықты қуат адаптерін пайдаланыңыз.
9. Құрылғыны өз бетіңізше бөлшектеуге тырыспаңыз. Жөндеу бойынша барлық манипуляцияларды тек авторизацияланған сервистік орталықтың білікті мамандары ғана жүргізуі тиіс.
10. Құрылғының ішіне қандай да болсын бөгде заттарды (инелер, тіс тазартқыштар, қарындаштар және т. б.) орналастыруға тырыспаңыз.
11. Құрылғы коммерциялық мақсаттарда пайдалануға арналмаған.
12. Құрылғыны құрғақ үй-жайда, балалар мен мүмкіндігі шектеулі адамдардың қолы жетпейтін жерде (жоғарғы сөрелерде, құлыптың астында және т.б.) сақтаңыз.
13. Жұмыс кезінде құрылғының шүмегі өте қатты (230 °C дейін) қызады.
14. Құрылғымен жұмыс істеу кезінде және оны тікелей аяқтағаннан кейін шүмекті ұстамаңыз. Сонымен қатар ыстық шүмектің қандай да болсын заттармен немесе заттектермен жанасуын болдырмаңыз.

Құрылғы сұлбасы

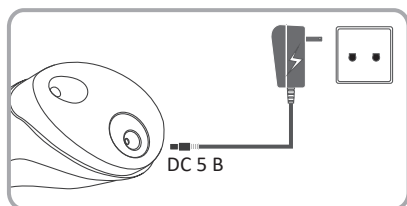


1. Қуат беру ағытпасы.
2. Филаментке арналған ағытпа.
3. Температура режимін ауыстырып-қосу түймесі (+).
4. Қуат индикаторы.
5. LCD-дисплей.
6. Температура режимін ауыстырып-қосу түймесі (-).
7. Жұмыс индикаторы.
8. Филаментті ауыстыру түймесі.
9. Филамент беру жылдамдығын реттеу.
10. Филаментті беру түймесі.
11. Шүмек.

Пайдалану жөніндегі нұсқаулық

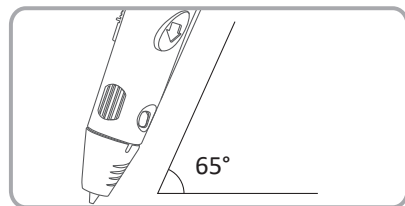
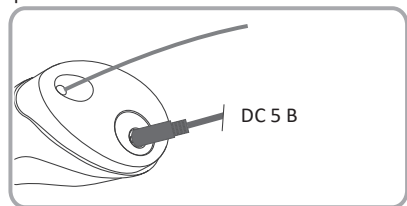
1. Құрылғының қуат адаптерін розеткаға, ал оның коннекторын — құрылғыдағы қуат ағытпасына қосыңыз. Сары индикатор жанады. Бұл құрылғы қосулы және күту режимінде екенін білдіреді. LCD-дисплейде «PLA» немесе «ABS» әріптері көрінетін болады. Температура режимін ауыстырып-қосу түймелерін (+/-) пайдаланып, жұмыс үшін пайдаланғыңыз келетін филамент материалына сәйкес қажетті режимді таңдаңыз.

НАЗАР АУДАРЫҢЫЗ: ABS филаменті үшін жұмыс температурасы 200-230 °С, ал PLA филаменті үшін — 175-190 °С құрайды. Бұл режимдерді орындамау тұтқаны бұзуға әкеліп соқтырады, пайдалану ережелерін бұзады және пайдалану ережелерінің бұзылуына байланысты кепілдікті шектеуге жатады («Кепілдікті шектеу туралы» бөлімін қараңыз).



2. Филамент беру түймесін басып, ұстап тұрыңыз. Құрылғыдағы жарық индикаторы қызыл түспен жанады, ал бірнеше минуттан кейін көк болады. Бұл құрылғының қызған және жұмыс істеуге дайын екендігін білдіреді. Қажет болса, филаменттің ұшын толығымен тегіс етіп кесіп, оны құрылғыдағы филаментке арналған ағытпаға салыңыз, содан кейін филамент беру түймесін екі рет басыңыз. Кіріктірілген мотор филаментті құрылғыға жүктейді. Енді балқытылған пластик құрылғының шүмегінен берілу үшін Сіз филаментті беру түймесін баса аласыз. Егер филаментті беру түймесін қатарынан екі рет бассаңыз, филамент автоматты түрде берілетін болады.
3. Қажетті қарқындылықты орнату үшін филамент беру жылдамдығын реттегішті қолданыңыз.

ЕСКЕРТУ: Бір материалдан жасалған, бірақ түсі әртүрлі филаменттің балқу температурасы әртүрлі болуы мүмкін. Филаментті ауыстырмас бұрын температура режимін ауыстырып-қосу түймелерінің көмегімен температура режимін үндестіруді ұмытпаңыз.



Филаменттің ұшы тегіс болуы керек



4. Егер құрылғы қосылған күйінде 5 минут ішінде пайдаланылмайтын болса, ол автоматты түрде күту режиміне өтеді және жұмыстың жарық индикаторы сөнеді. Құрылғыны қайтадан пайдалану үшін филаментті беру түймесін басыңыз.
5. Филаментті шығару немесе ауыстыру қажет болса, филаментті ауыстыру түймесін мотор филаментті құрылғыдан шығарғанша басып, ұстап тұрыңыз.

НАЗАР АУДАРЫҢЫЗ: құрылғыны пайдалану сеансы біткен бойда әрқашан филаментті шығару ұсынылады.

Температураны реттеу

- Төмен жылдамдықта жұмыс істеген кезде шүмектен дыбыс (сарт-сұрт) пайда болуы мүмкін, бұл температураның тым жоғары екенін білдіреді. Температура режимін ауыстырып-қосу түймесінің көмегімен температураны 8-15 °C-қа азайтыңыз.
- Жұмыс кезінде көпіршіктер пайда болса, бұл температура жоғары екенін білдіреді. Температура режимін ауыстырып-қосу түймесінің көмегімен температураны 3-8 °C-қа азайтыңыз.
- Қалыпты жұмыс кезінде шүмектен көпіршіктерсіз тегіс жіп шығады.
- Егер шыққан материалдың түсі күңгірт және қоңыр болса, қозғалтқыштың дыбысы филаментті тарту кезінде айқын қиындықты көрсетіп тұрса, бұл температураның төмен екенін білдіреді. Температура режимін ауыстырып-қосу түймесінің көмегімен температураны 3-5 °C-қа арттырыңыз.

Ықтимал проблемалар және олардың шешімі

Проблема	Ықтимал себеп	Шешім
Құрылғы желіге қосылмаған кезде қуат индикаторы жанбайды	Розетка/желі ақаулы	Кәсіби электршіге жүгініңіз
	Адаптер ақаулы	Авторизацияланған сервистік орталыққа жүгініңіз.
	Құрылғы ақаулы	
Филамент орнатылған және құрылғы қосу болғанда филамент беру түймесін басқан кезде балқытылған пластик шүмектен шықпайды	Шүмек ұсақ қоқыспен бітелген	Тиісті температура режимін таңдаңыз (егер қолдау көрсетілсе)
	Пайдаланылатын материал үшін температура жеткіліксіз	Авторизацияланған сервистік орталыққа жүгініңіз.
	Филамент ақаулы болып табылады	Басқа филаментті пайдаланып көріңіз
	Филаменттің ұшы біркелкі емес	Филаментті шығарып, оның ұшын түзу етіп кесіңіз, содан кейін қайталап көріңіз
Құрылғы қыза алмай тұр	Құрылғының жылу шарғысы ақаулы	Авторизацияланған сервистік орталыққа жүгініңіз.

Техникалық сипаттамалары

Үлгісі	RP101B
Максималды тұтынылатын қуат	10 Вт
Қыздыру температурасы	60-230 °C
Шүмектің диаметрі	0,7 мм
Қуат адаптерінің параметрлері	DC 5 В, 2 А
Филаменттің қалыңдығы	1,75 мм
Материал	ABS, PLA
Жиынтықтама	3D қаламсап, қуат адаптері, тұғырық, пайдалану бойынша нұсқаулық
Қолдану саласы	Тұрмыстық

Монтаждау, сақтау, тасу (тасымалдау), сату және кәдеге жарату ережелері мен шарттары

- Құрылғы қандай да болмасын монтаждауды немесе тұрақты бекітуді қажет етпейді.
- Құрылғыны қаптамада, өндірушінің және тұтынушының жылытылатын үй-жайларында ауаның 5°C және 40°C аралығындағы температурада және ауаның 80%-дан аспайтын салыстырмалы ылғалдылығында сақтау керек. Үй-жайларда коррозия тудыратын агрессивті қоспалар (қышқыл булары, сілтілер) болмауы тиіс.
- Құрылғының тасымалдануы құрғақ ортада жүзеге асырылуы тиіс.
- Құрылғы ұқыпты пайдалануды талап етеді, оны шаңның, ластың, соққылардың, ылғалдың, оттың және т.б. әсерінен қорғаңыз.
- Құрылғыны өткізу жергілікті заңнамаға сәйкес жүргізілуі тиіс.
- Осы бұйымның кәдеге жаратылуы қалдықтарды өңдеу бойынша жергілікті нормалар мен ережелерге сәйкес жүзеге асырылуы тиіс. Осы өнімнің кәдеге дұрыс жаратылуын қамтамасыз етіп, Сіз қоршаған ортаға және адам денсаулығына қалдықтардың бақыланбайтын шығарылуының нәтижесінде әлеуетті зиян келтірудің алдын алуға және материалдық ресурстарды ұтымды пайдалануға көмектесесіз. Осы өнімді қабылдайтын пункттер мен оны кәдеге жарату туралы толығырақ ақпаратты жергілікті муниципалдық органдарда немесе тұрмыстық қоқысты шығару бойынша кәсіпорында алуға болады.
- Құрылғының ақаулығы анықталғанда дереу авторизацияланған сервистік орталыққа жүгіну немесе құрылғыны кәдеге жарату қажет.

Кепілдікті шектеу туралы

Кепілдік мыналарға қолданылмайды:

- бұл жабдықтың үшінші тұлғалардың бұйымдарымен және бағдарламалық өнімдерімен олардың үйлесімділігі немесе жүйелерді конфигурациялау бөлігінде үйлесімділігі;
- сатып алынған жабдықпен түйінdestіруде жұмыс істеп тұрған басқа жабдыққа келтірілген зиян;
- жабдыққа қоса берілетін және/немесе компанияның ресми сайтында қолжетімді нұсқаулықтар мен нұсқауларда сипатталған пайдалану ережелерін бұзу, бастапқы емес қосалқы бөлшектерді пайдалану, мерзімді профилактикалық жұмыстарды орындамау, ресурстық бөлшектерді уақтылы ауыстырмау, механикалық зақымдаулар, сондай-ақ форс-мажорлық жағдайлардың (өрт, дүлей зілзала және т. б.) туындауы салдарынан істен шыққан жабдық;
- тасымалдау ережелерін бұзу нәтижесінде істен шыққан жабдық.

Қосымша ақпарат

Өндіруші: Дунгуань Хайшу Электроник Тэкнолоджи Ко., Лтд.

201 каб., 1 ғим., №23, Синъан тас жолы, Чанъань, Дунгуань қ., Гуандун пров., Қытай.

Қытайда жасалған.

Импортер / юр. лицо, принимающее претензии в Республике Казахстан:

ТОО «ДНС КАЗАХСТАН», г. Астана, р-н Сарыарқа, пр-т Сарыарқа, зд. 12, Республика Казахстан.

Импорттаушы / Қазақстан Республикасында талаптар қабылдайтын заңды тұлға:

«DNS QAZAQSTAN (ДНС КАЗАХСТАН)» ЖШС, Астана қ-ы, Сарыарқа ауданы, Сарыарқа д-лы, 12 ғ-т, Қазақстан Республикасы.

Адрес электронной почты / электронды пошта мекен-жайы: info@dns-shop.kz

Бұйымның сыртқы көрінісі, оның сипаттамалары, функционалы мен жиынтықтылығы алдын ала ескертусіз өзгерістерге ұшыратылуы мүмкін.

Өндіріс күні пайдаланушы нұсқаулығының орыс тіліндегі нұсқасында көрсетілген.

Кепілдік талоны

SN/IMEI: _____

Кепілдікке қойылған күні: _____

Өндіруші бүкіл кепілдік мерзімі ішінде құрылғының үздіксіз жұмыс істеуіне, сондай-ақ материалдар мен жинақтарда ақаулардың болмауына кепілдік береді. Кепілдік мерзімі бұйымды сатып алған сәттен басталады және тек қана жаңа өнімдерге қолданылады.

Кепілдік қызмет көрсетуге пайдаланушы нұсқаулығына сәйкес бұйымды пайдалану шартымен кепілдік мерзімі ішінде тұтынушының кесірінен істен шықпаған элементтерді тегін жөндеу немесе ауыстыру кіреді. Элементтерді жөндеу немесе ауыстыру уәкілетті сервистік орталықтардың аумағында жүргізіледі.

Кепілдік мерзімі: 12 ай.

Пайдалану мерзімі: 24 ай.

Сервистік орталықтардың өзекті тізімі келесі мекенжай бойынша:

<https://www.dns-shop.ru/service-center/>

Кепілдік міндеттемелер және тегін сервистік қызмет көрсету, егер оларды ауыстыру бұйымды бөлшектеуге байланысты болмаса, тауардың жиынтықтылығына кіретін, төменде аталған керек-жарақтарға қолданылмайды:

- ҚБП (Қашықтан басқару пультіне) арналған қуат элементтері (батареялар).
- Жалғағыш кабельдер, антенналар және оларға арналған жалғастырғыш тетіктер, құлаққаптар, микрофондар, «HANDS-FREE» құрылғылары; жиынтықта жеткізілетін әртүрлі типтегі ақпарат тасымалдағыштар, бағдарламалық құрал (БҚ) және драйверлер (бұйымның қатты магниттік дисктеріндегі жинақтағышқа алдын ала орнатылған БҚ-ды қоса алғанда, бірақ онымен шектелмей), сыртқы енгізу-шығару құрылғылары және манипуляторлар.
- Қаптар, сөмкелер, белдіктер, тасымалдауға арналған баулар, монтаждық керек-жарақтар, құралдар, бұйымға қоса берілетін құжаттама.
- Табиғи тозуға ұшырайтын шығын материалдары мен бөлшектер.



Өндіруші келесі жағдайларда кепілдік міндеттемелерге ие болмайды:

- Кепілдік мерзімі аяқталды.
- Егер жеке (тұрмыстық, отбасылық) қажеттіліктерге арналған бұйым кәсіпкерлік қызметті жүзеге асыру үшін, сондай-ақ оның тікелей міндетіне сәйкес келмейтін басқа мақсаттарда пайдаланылған болса.
- Өндіруші бұйымды пайдалану кезінде пайдаланушы нұсқаулығының талаптарын бұзу, бұйымды орнату және оған қызмет көрсету жөніндегі ұсыныстарды, қосу ережелерін (бұйымның өзіне де, онымен түйіндестірілген бұйымдарға да сәйкес келмейтін желілік кернеудің әсері нәтижесінде туындаған қысқа тұйықталулар), бұйымды сақтау және тасымалдау ережелерін сақтамау салдарынан бұйымның иесі және/немесе үшінші тұлғалар шеккен ықтимал материалдық, ақылықтық және өзге де зиян үшін жауапты болмайды.
- Механикалық зақымданудың барлық жағдайлары: бұйымды пайдалану кезінде алынған сызаттар, жарықтар, деформациялар, соққы іздері, майысулар, кептелістер және т.б.
- Мұндай жұмыстарды жүргізуге уәкілеттігі жоқ тұлғалардың рұқсатсыз жөндеуінің, бөгде модификацияның іздері бар. Егер ақау бұйым құрылымының немесе сұлбасының өзгеруінен, Өндіруші көздемеген сыртқы құрылғылардың қосылуынан, Ресей Федерациясының заңнамасына сәйкес сәйкестік сертификаты жоқ құрылғыны пайдаланудан туындаған болса.
- Егер бұйымның ақауы еңсерілмейтін күштің әсерінен (табиғат апаты, өрт, су тасқыны, жер сілкінісі, тұрмыстық факторлар және Өндірушіге тәуелді емес басқа жағдайлар) немесе Өндіруші болжай алмаған үшінші тұлғалардың әрекеттерінен туындаса. Бұйымның толық немесе ішінара істен шығуына алып келген бұйымның ішіне бөгде заттардың, өзге денелердің, заттектердің, сұйықтықтардың, жәндіктердің немесе жануарлардың түсуінен, агрессивті ортаның әсерінен, жоғары ылғалдылықтан, жоғары температуралардан туындаған ақау.
- Бұйымды сәйкестендіру (сериялық нөмірі) жоқ немесе сәйкес келмейді. Егер зақымдаулар (кемшіліктер) зиянды бағдарламалық құралдың; БҚ жеткізушісінің осы қызметті ұсынбауына байланысты оларды арылту/қалпына келтіру мүмкіндігінсіз бұйымның бағдарламалық ресурстарына қолжетімділіктің болмауына әкеп соққан құпиясөздерді (кодтарды) орнату, ауыстыру немесе жою әсерінен туындаса.
- Егер жұмыстың ақаулары қуат беруші, кабельдік, телекоммуникациялық желілердің, радиосигнал қуатының стандарттарға немесе техникалық регламенттеріне сәйкес келмеуінен, оның ішінде бедер ерекшеліктерінен және басқа да осыған ұқсас сыртқы факторлардан, бұйымның желі әрекет ететін шекарада немесе аймақтан тыс жерде пайдаланылуынан туындаған болса.
- Егер зақымдаулар стандартты емес (түпнұсқалық емес) және/немесе сапасыз (зақымданған) шығыс материалдарын, керек-жарақтарды, қосалқы бөлшектерді, қуат элементтерін, әртүрлі үлгідегі ақпарат тасымалдағыштарды (CD, DVD дисктерді, жад карталарын, SIM карталарын, картридждерді қоса алғанда) пайдаланудан туындаса.

- Егер кемшіліктер үйлесімсіз контентті (әуендерді, графиканы, бейне және басқа файлдарды, Java қолданбаларын және оларға ұқсас бағдарламаларды) алуға, орнатуға және пайдалануға байланысты туындаған болса.
- Осы бұйыммен түйіндестіріліп жұмыс істейтін басқа жабдыққа келтірілген залалға.

FinePower