

Пайдалану бойынша нұсқаулық

Нәжіс сорғысы
SD23-06

FinePower

Мазмұны

Құрылғы мақсаты.....	3
Сақтық шаралары	3
Жұмыс орнындағы қауіпсіздік	5
Электр қауіпсіздігі.....	5
Жеке қауіпсіздік	5
Сыни бас тартулар тізімі.....	6
Шектеулі күйлердің критерийлері.....	6
Құралды дұрыс пайдалану	6
Персоналдың мүмкін қате әрекеттері.....	6
Өнімнің қызмет ету мерзімі.....	6
Құрылғы схемасы.....	7
Техникалық сипаттамалары	8
Жинақталым	9
Ағын-қысым сипаттамаларының графигі	9
Құрылғыны пайдалану	10
Ықтимал проблемалар және олардың шешімі.....	11
Монтаждау, сақтау, тасымалдау (тасу), өткізу және кәдеге жарату ережелері мен шарттары	12
Қосымша ақпарат	13

Құрметті сатып алушы!

Біздің өнімді таңдағаныңыз үшін алғыс айтамыз.

Біз Сізге сапалы, функционалды және жоғары талаптарға сәйкес әзірленген және жасалған өнімдер мен құрылғыларды ұсынуға қуаныштымыз. Пайдалануды бастамас бұрын, Сіздің қауіпсіздігіңізге қатысты маңызды ақпаратты, сондай-ақ өнімді дұрыс пайдалану және оған күтім жасау бойынша ұсыныстарды қамтитын осы нұсқаулықты мұқият оқып шығыңыз. Осы Нұсқаулықтың сақталуына назар аударыңыз және оны өнімді одан әрі пайдалану кезінде анықтамалық материал ретінде пайдаланыңыз.

Құрылғы мақсаты

Нәжіс сорғышы ластанған тұрмыстық, қалдық және құрамында ірі қоспалар (нәжіс) бар аралас суларды, өзендердің, су қоймаларының суын соруға арналған.

Сақтық шаралары

- Құрылғыны қолданар алдында оның зақымдалуын мұқият тексеріңіз. Егер бар болса, құрылғыны пайдалануды бастамаңыз және дереу сатып алу орнына хабарласыңыз.
- Сорғы қозғалтқыш қызып кеткенде қосылатын қосқышпен жабдықталған. Қозғалтқыш суыған кезде сорғы автоматты түрде қосылады.
- Сорғы майлауды және суды толтыруды қажет етпейді, ол суға батырылғаннан кейін бірден жұмысқа қосылады.
- Жұмыс кезінде шлангты қысу немесе өткізу қабілеті төмен саптамаларды орнату арқылы қысымды арттыру ұсынылмайды. Сорғыны номиналды жоғарыдан жоғары іске қосу қозғалтқыштың қызып кетуіне және тоқтап қалуына әкелуі мүмкін.
- Ыңғайлы болу үшін сорғыны гидравликалық аккумулятормен және қысым қосқышымен (жинаққа кірмейді) бірге орнатуға болады.
- Қуат сымның қызып кетуін және зақымдалуын болдырмау үшін оны толығымен босатыңыз.
- Кәбіл зақымдалған болса, сорғыны пайдалануды дереу тоқтатыңыз.
- Сорғыны қашықтықтан пайдаланған кезде, жалпы қуат тұтыну үшін қажетті сым қимасы бар ұзартқыш сымдарды пайдаланыңыз және штепсельдік штепсельдің розеткаға жанасуының сенімділігін тексеріңіз.
- Сорғыны жоғары кернеуде пайдалануға тыйым салынады.
- Сорғыны қорғағыш жерге қосусыз пайдалануға тыйым салынады.
- Сорғы жұмыс істеп тұрған кезде су беруді толығымен жабуға тыйым салынады.
- Жұмыс кезінде сорғыны ұңғымаға немесе ұңғымаға жылжытуға және түбіне немесе қабырғаларына жанасуына жол беруге тыйым салынады.
- Сорғыны жанғыш немесе жарылғыш заттардың немесе күшті жылу көздерінің жанында пайдаланбаңыз.
- Құрылғыны қосуды қараусыз қалдырмаңыз.

- Сорғыны пайдаланған кезде оқытылмаған адамдарға, балаларға немесе мүгедектерге құрылғыны пайдалануға немесе жұмыс аймағыңызға жақын жерде болуына жол бермеңіз. Олардың құрылғылар мен жабдыққа, олардың сымдарына немесе алынбалы бөліктеріне тиюіне жол бермеңіз. Бейтаныс адамдардың болуы да сізді алаңдатуы мүмкін, осылайша төтенше жағдай қаупін тудырады.
- Құрылғыны тек үйлесімді қуат розеткаларымен пайдаланыңыз. Үйлесімді желі параметрлері туралы ақпаратты Техникалық сипаттамалар бөлімінде көре аласыз.
- Құрылғыны және электр розеткасын орнатуды білікті мамандар жүзеге асыруы керек.
- Сорғының желіге қосылу нүктесі судан қорғалған болуы керек.
- 30 мА астам токтың ағып кетуіне қарсы қалдық ток құрылғысын (RCD) орнату міндетті болып табылады.
- Құрылғыны өз бетіңізше бөлшектеуге тырыспаңыз. Барлық жөндеу манипуляцияларын тек уәкілетті қызмет көрсету орталығының білікті мамандары орындауы керек.
- Денені жерге тұйықталған беттерге (құбырлар, радиаторлар, тоңазытқыш шкафы және т.б.) тигізбеңіз. Денені жерге қосу арқылы электр тогының соғу қаупі айтарлықтай артады. Құрылғыны пайдалану кезінде оның металл бөліктеріне қол тигізбеңіз.
- Құрылғы сымын қысылудан, кесілуден, соғылудан немесе басқа жолмен зақымданудан сақтаңыз. Сым зақымдалған болса, құрылғыны пайдалануды дереу тоқтатып, уәкілетті қызмет көрсету орталығына хабарласыңыз.
- Құрылғыны құрғақ жерде, балалар мен мүгедектердің қолы жетпейтін жерде сақтаңыз. Құрылғыны ешқашан ашық жерде сақтамаңыз.
- Құрылғыны тек мақсаты бойынша пайдаланыңыз.
- Егер сіз қатты шаршасаңыз, ұйқыңыз қанбасаңыз, науқас болсаңыз немесе алкогольдік немесе есірткілік әсерде болсаңыз, құрылғыны пайдаланбаңыз. Осы жағдайлардың кез келгенінде сіздің шоғырлануыңыз төмендейді, бұл апатқа әкелуі мүмкін.
- Ауаның сору құбырына енуіне жол бермеңіз.
- Сорғының су алатын жерлерін жауып тастамаңыз.
- Сорғыны +1 °C төмен температурада қолданбаңыз және аяз болуы мүмкін болса, оны түнде қосулы қалдырмаңыз.
- Айдалатын сұйықтықтың температурасы +1 °C пен +35 °C аралығында болуы керек.
- Сорғы толық су астында жұмыс істеуге арналған.
- Тұзды суды немесе абразивті заттары бар суды сормаңыз.
- Жанғыш, тұтқыр және химиялық белсенді сұйықтықтарды айдауға тыйым салынады.
- Суда көп мөлшерде абразивтің (құм, саз және т.б.) болуы сорғы бөліктерінің қарқынды тозуына әкеледі, бұл үйкелістің жоғарылауын және электр қозғалтқышының шамадан тыс жүктелуін тудырады. Мұндай тозуға байланысты сорғының істен шығуы кепілдікке кірмейді.
- Құрылғы коммерциялық мақсатта пайдалануға арналмаған.

Жұмыс орнындағы қауіпсіздік

- Бұл құралды жанғыш немесе жарылғыш материалдардың жанында, жоғары ылғалдылықта, жаңбыр астында немесе жақын адамдардан 5 метр қашықтықта қолданбаңыз.
- Тек күндізгі жарықта немесе жақсы жасанды жарықта жұмыс істеңіз.

Электр қауіпсіздігі

- Электр құралының ашасы розеткаға сәйкес келуі керек. Ашаны ешбір жолмен өзгертпеңіз. Қорғаныш жерге тұйықталған электр құралы адаптерінің ашаларын пайдаланбаңыз. Өзгертілмеген ашалар мен сәйкес розеткалар электр тогының соғу қаупін азайтады.
- Денені жерге тұйықталған беттерге (құбырлар, қыздыру элементтері, пештер және тоңазытқыштар) тигізбеңіз. Денені жерге қосу электр тогының соғу қаупін арттырады.
- Электр құралдарын жаңбыр мен ылғалдан қорғаңыз. Электр құралына судың түсуі электр тогының соғу қаупін арттырады.
- Сымды электр құралын тасымалдау немесе ашаны розеткадан тарту сияқты басқа мақсаттарда пайдалануға болмайды. Сымды қызудан, майдан, өткір жиктерден немесе электр құралдарының қозғалатын бөліктерінен қорғаңыз. Зақымдалған немесе оралған сым электр тогының соғу қаупін арттырады.
- Көшеде электр құралдарымен жұмыс істегенде, сәйкес ұзартқыш кабельдерді пайдаланыңыз. Сыртта пайдалануға жарамды ұзартқыш кабельді пайдалану электр тогының соғу қаупін азайтады. Розетка сақтандырғышпен немесе авариялық ток қосқышымен жабдықталуы керек.

Жеке қауіпсіздік

- Сергек болыңыз, не істеп жатқаныңызды бақылаңыз және электр құралын дұрыс пайдаланыңыз. Шаршаған кезде немесе есірткінің, алкогольдің немесе есірткінің әсерінен электр құралдарын пайдаланбаңыз. Электр құралын пайдалану кезінде бір сәт назар аудармау ауыр жарақатқа әкелуі мүмкін.
- Электр құралының жұмыс түріне байланысты жеке қорғаныс құралдарын (бет қалқан, тайғақ емес аяқ киім, қалпақ немесе есту қабілетін қорғау) пайдалану жарақат алу қаупін азайтады.
- Сәйкес жұмыс киімін киіңіз. Бос киім немесе зергерлік бұйымдарды кимеңіз. Шашты, киім мен қолғапты қозғалатын бөліктерден алыс ұстаңыз.
- Электр құралын байқаусызда қосуға жол бермеңіз. Электр құралын қуат көзіне және/немесе батареяға қоспас бұрын құрылғының өшірілгеніне көз жеткізіңіз. Коммутатор арқылы қосылатын құралды ұстамаңыз.
- Электр құралын қоспас бұрын орнату құралын немесе кілттерді алыңыз. Электр құралының айналмалы бөлігіне қойылған құрал немесе кілт жарақатқа әкелуі мүмкін.
- Құралды пайдалану кезінде табиғи емес позаны ұстамаңыз. Әрқашан тұрақты позицияны алыңыз және тепе-теңдікті сақтаңыз. Бұл күтпеген жағдайларда электр құралын жақсырақ басқаруға мүмкіндік береді.
- Электр қуаты өшіп қалса немесе электр құралы басқа байқаусызда сөніп қалса, құрылғыны дереу өшіріңіз. Электр қуаты өшіп қалған кезде құрылғы

қосулы қалса, қуат қалпына келтірілгенде ол өздігінен іске қосылады, бұл пайдаланушының жарақат алуына және/немесе мүліктің зақымдалуына әкелуі мүмкін.

- Тиісті пайдалану және қауіпсіздік нұсқауларын орындамау электр тогының соғуына, өртке және/немесе ауыр жарақатқа әкелуі мүмкін. Өндіруші және оның уәкілетті өкілдері құралды осы нұсқаулықтағы нұсқауларды орындамаған жағдайда пайдалану нәтижесінде келтірілген зиян үшін жауапты болмайды.

Сыни бас тартулар тізімі

- Күшті ұшқындармен қолданбаңыз.
- Қатты діріл пайда болса, қолданбаңыз.
- Түтін өнімнің денесінен тікелей пайда болса, қолданбаңыз.

Шектеулі күйлердің критерийлері

Өнімнің корпусы зақымдалған.

Құралды дұрыс пайдалану

- Бұл құрылғы коммерциялық пайдалануға арналмаған.
- Ақаулы ажыратқышы бар құралды пайдаланбаңыз. Қосуға немесе өшіруге болмайтын құрал қауіпті және жөндеуді қажет етеді.
- Құралды орнатпас бұрын, керек-жарақтарды ауыстырмас бұрын және жұмысты тоқтатар алдында құралдың өшірілгеніне көз жеткізіңіз.
- Онымен таныс емес немесе осы нұсқаулықты оқымаған кез келген адамға құралды пайдалануға рұқсат бермеңіз.
- Құралдарды, керек-жарақтарды, қосымшаларды және т.б. пайдаланыңыз. осы нұсқауларға сәйкес. Жұмыс жағдайын және атқарылатын жұмыстарды қарастырыңыз. Құралдарды мақсатсыз жұмыс үшін пайдалану қауіпті жағдайларға әкелуі мүмкін.
- Қолданбаған кезде құралды құрғақ, жабық жерде сақтау керек.

Персоналдың мүмкін қате әрекеттері

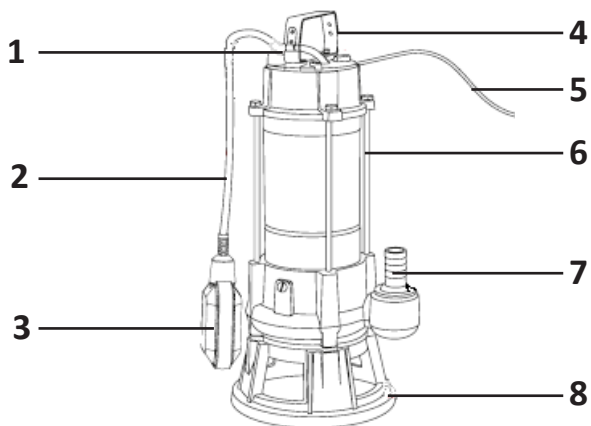
- Тұтқаны зақымдалған немесе қорғаныштары зақымдалған құралды пайдаланбаңыз.
- Жаңбыр жауған кезде аспапты ашық ауада пайдаланбаңыз.
- Корпусқа су кірсе, қоспаңыз.

Өнімнің қызмет ету мерзімі

Өнімнің қызмет ету мерзімі — 2 жыл.

Көрсетілген қызмет мерзімі, егер пайдаланушы осы нұсқаулықтың талаптарын сақтаса жарамды болады.

Құрылғы схемасы



1. Қалқымалы ұзындық құлпы.
2. Қалқымалы кәбіл.
3. Қалқымалы қосқыш.
4. Тасымалдау тұтқасы.
5. Қуат кәбілі.
6. Жақтау.
7. Шығару құбыры.
8. Негіз.

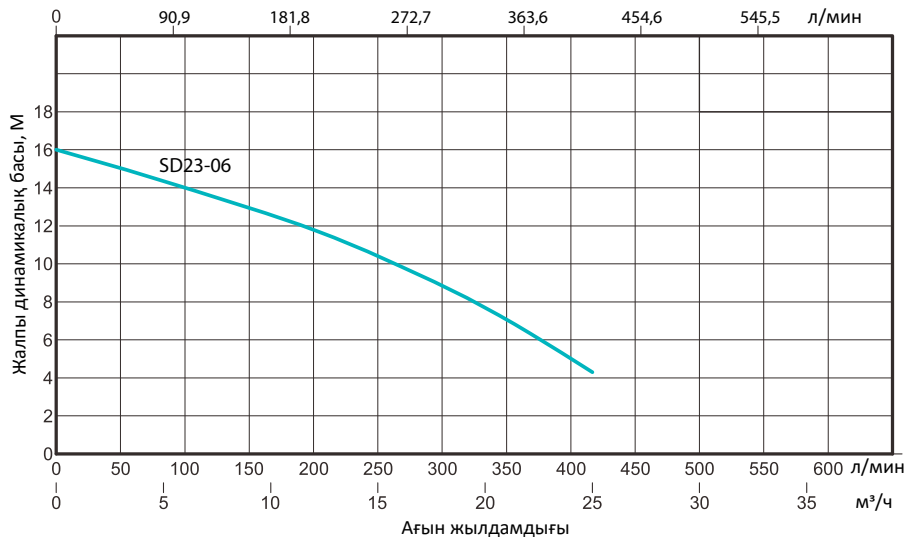
Техникалық сипаттамалары

Үлгісі	SD23-06
Сауда белгісі	FinePower
Қуат	1500 Вт
Желі параметрлері	220–240В, 50 Гц
Максималды батыру тереңдігі	5 м
Суды көтерудің максималды биіктігі (қысым)	16 м
Максималды өнімділік	408 л/мин
Шығыс диаметрі	G1", G1 1/4"
Бөлшектердің диаметрі	15 мм
Термиялық сақтандырғыш	бар
Бір сағаттағы басталулардың максималды саны	30
Сұйықтықтың максималды тығыздығы	1,2 x 103 кг/м³
Ең төменгі су деңгейі	30 мм
Сору сұйықтығының температурасы	+1 °С-тан +35 °С-қа дейін.
Қорғау дәрежесі	IP68
Қуат сымның қондырма түрі	Ү
Электр тогының соғуынан қорғау класы	III
Оқшаулау класы	B
Кәбілдің ұзындығы	5 м
Қолдану	лас су
Тұрғын үй материалы	шойын, тот баспайтын болат

Жинақталым

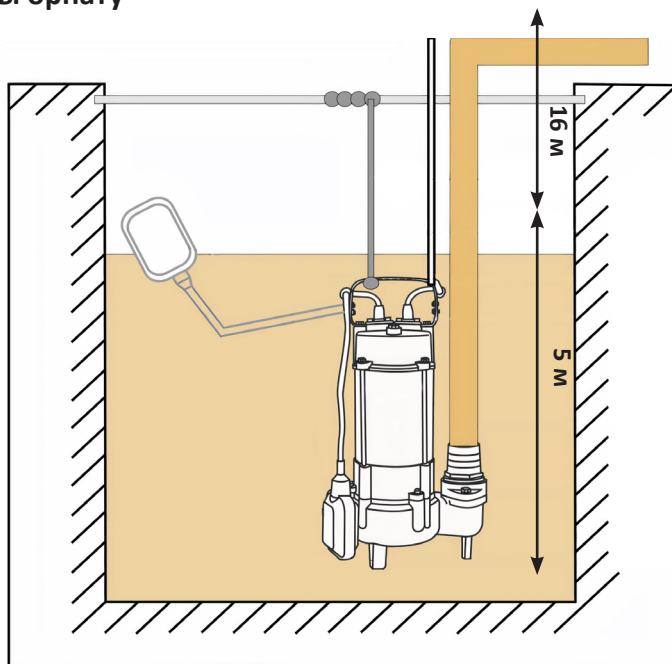
- Құрылғы.
- Пайдалану бойынша нұсқаулық.

Ағын-қысым сипаттамаларының графигі



Құрылғыны пайдалану

Сорғыны орнату



1. Құбырды сорғының шығыс фитингіне қосыңыз.
2. Сорғыны желіге қосыңыз (розетка жерге тұйықталуы керек және 30 МА өшіру тогы бар ҚТҚ арқылы қосылуы керек).
3. Сорғының тұтқасына арқан байлаңыз, оның көмегімен ол суға түсіп, көтеріледі.
4. Сорғыны суға батырыңыз.
5. Жұмысты аяқтағаннан кейін құрылғыны бірден ажыратыңыз.

Ескертпелер:

- желілік кәбіл мен шланг сорғының салмағымен созылмауы керек;
- барлық сымдарды құбырға, гидравликалық сорғы корпусына және қозғалтқыш корпусына тигізбейтін етіп орналастыру керек;
- қалқымалы қосқыш ештеңеге (мысалы, ұңғыманың қабырғаларына) жабыспайтынына көз жеткізіңіз;
- су көлемі қалқымалы қосқышты реттеу ауқымында екеніне және сорғыдан сағатына 30-дан көп іске қосуды қажет етпейтініне көз жеткізіңіз.

Назар аударыңыз: сорғыны қуат кәбілі арқылы суға түсірмеңіз. Арқан немесе шынжыр пайдаланыңыз.

Құрылғыны іске қосу

1. Орнатылған және пайдалануға дайын құрылғыны желіге қосыңыз.
2. Сорғыға су беруді тексеріңіз.
3. Құрылғының дұрыс жұмыс істеп тұрғанына көз жеткізіңіз, яғни. жұмыс шуын өзгертпейді, бөгде иіс жоқ және қағып кетпейді.

Назар аударыңыз: судың розеткаға және қуат ашасына түсуіне толық жол бермеңіз.

Ықтимал проблемалар және олардың шешімі

Проблема	Ықтимал себеп	Шешім
Сорғы жұмысын тоқтатты	Термиялық қорғаныс істен шықты	Сорғыны электр желісінен ажыратыңыз. қуат көзін орнатыңыз, 15 минут күтіп, қайта қосыңыз
Сорғы қосылмайды	Электрмен жабдықтау желісінде кернеу жоқ	Электр желісі кернеуін тексеріңіз.
	Тым төмен желі кернеуі	Кернеу тұрақтандырғышын орнатыңыз
	Ақаулы қозғалтқыш немесе іске қосу конденсаторы	Қызмет көрсету орталығына хабарласыңыз
Сумен қамтамасыз етуді азайту	Электр желісіндегі кернеу тым төмен	Кернеу тұрақтандырғышын орнатыңыз
	Шығару түтігі/жеңі бітеліп қалған немесе бүгілген	Қысым шлангісін/жеңді тазалаңыз немесе түзетіңіз
	Бітелген сорғыш корпус	Сору корпусын тазалаңыз
Ағын күрт өсті, сорғының гуілі күшейді	Желінің кернеуі қажеттіден жоғары	Кернеу тұрақтандырғышын орнатыңыз
Сорғы жұмыс істеп тұр, бірақ су ағып жатқан жоқ	Ауа сорғышқа кірді	Сорғыны қатарынан бірнеше рет қосыңыз және өшіріңіз
	Бітелген сорғыш корпус	Сору корпусын тазалаңыз
	Доңғалақтың кептелуі	Қызмет көрсету орталығына хабарласыңыз
	Қалқымалы қосқыш ілмек	Қалқымалы қосқышты босатыңыз
Сорғы ешбір себепсіз өшеді	Желідегі кернеу тым төмен	Кернеу тұрақтандырғышын орнатыңыз
	ҚТҚ сапарлары	Қызмет көрсету орталығына хабарласыңыз
	Айдалған судың температурасы тым жоғары	Жоғары температурадағы суды айдауға тыйым салынады

Монтаждау, сақтау, тасымалдау (тасу), өткізу және кәдеге жарату ережелері мен шарттары

- Құрылғыны орнату ережелері мен шарттары осы пайдаланушы нұсқаулығының «Орнату» бөлімінде сипатталған.
- Құрылғыны қаптамада, өндірушінің және тұтынушының жылытылатын үй-жайларында ауаның 5 және 40 °C аралығындағы температурада және ауаның 80%-дан аспайтын салыстырмалы ылғалдылығында сақтау керек. Үй-жайда жемірілуді тудыратын жегі қоспалар (қышқылдардың, сілтілердің булары) болмауы тиіс.
- Құрылғының тасымалдануы құрғақ ортада жүзеге асырылуы тиіс.
- Құрылғы ұқыпты өңдеуді талап етеді, оны шаң, кір, соққы, ылғал, от және т.б. әсерінен қорғаңыз.
- Құрылғыны сату жергілікті заңнамасына сәйкес жүргізілуі керек.
- Бұйымның қызмет ету мерзімі аяқталғаннан кейін оны қарапайым тұрмыстық қоқыспен бірге тастауға болмайды. Оның орнына, ол федералды немесе жергілікті заңнамаға сәйкес қайта өңдеу және қайта өңдеу үшін электрлік және электронды жабдықты тиісті қабылдау бекетіне қайта өңдеуге жіберіледі. Осы бұйымды дұрыс жоюды қамтамасыз ете отырып, сіз табиғи ресурстарды үнемдеуге және қоршаған ортаға және адамдардың денсаулығына зиян келтірмеуге көмектесесіз. Бұл бұйымды қабылдау және жою бекеттері туралы қосымша ақпаратты жергілікті муниципалды органдардан немесе тұрмыстық қалдықтарды шығаратын кәсіпорыннан алуға болады.
- Құрылғының ақаулығы анықталған жағдайда, тез арада авторландырылған сервистік орталыққа хабарласу немесе құрылғыны кәдеге жарату керек.

Қосымша ақпарат

Өндіруші: Чжэцзян Рэдбад Памп Индастри Ко., Лтд.

Өндіріс аймағы Эрлибань, Юаньцяо, Хуанъянь ауд., Тайчжоу қ., айм. Чжэцзян пров., Қытай.

Қытайда жасалған.

Импортер / юр. лицо, принимающее претензии в Республике Казахстан:

ТОО «ДНС КАЗАХСТАН», г. Астана, р-н Сарыарқа, пр-т Сарыарқа, зд. 12, Республика Казахстан.

Импорттаушы / Қазақстан Республикасында талаптар қабылдайтын заңды

тұлға: «DNS QAZAQSTAN (ДНС КАЗАХСТАН)» ЖШС, Астана қ-ы, Сарыарқа ауданы, Сарыарқа д-лы, 12 Ғ-т, Қазақстан Республикасы.

Адрес электронной почты / электронды пошта мекен-жайы: info@dns-shop.kz

Өнім Кеден одағының техникалық регламентінің талаптарына сәйкес келеді:

- «Төмен вольтты жабдықтың қауіпсіздігі туралы» КО ТР 004/2011;
- «Техникалық құралдардың электромагниттік үйлесімділігі» КО ТР 020/2011.

Тауар Еуразиялық экономикалық одақтың «Электртехника және радиоэлектроника бұйымдарында қауіпті заттарды қолдануды шектеу туралы» ЕАЭО ТР 037/2016 техникалық регламентінің талаптарына сәйкес келеді.

Өнімнің сыртқы түрі, оның сипаттамалары мен қаптамасы пайдаланушыға алдын ала ескертусіз өзгертілуі мүмкін.



Өндіріс күні пайдаланушы нұсқаулығының орыс тіліндегі нұсқасында көрсетілген.

V.1

Өндіруші келесі жағдайларда кепілдік міндеттемелерге ие болмайды:

- Кепілдік мерзімі аяқталды.
- Егер жеке (тұрмыстық, отбасылық) қажеттіліктерге арналған бұйым кәсіпкерлік қызметті жүзеге асыру үшін, сондай-ақ оның тікелей міндетіне сәйкес келмейтін басқа мақсаттарда пайдаланылған болса.
- Өндіруші бұйымды пайдалану кезінде пайдаланушы нұсқаулығының талаптарын бұзу, бұйымды орнату және оған қызмет көрсету жөніндегі ұсынымдарды, қосу ережелерін (бұйымның өзіне де, онымен байланысты бұйымдарға да сәйкес келмейтін желілік кернеудің әсері нәтижесінде туындаған қысқа тұйықталулар), бұйымды сақтау және тасымалдау кезінде өнім иесі және/немесе үшінші тұлғалар шектен ықтимал материалдық, моральдық және өзге де зиян үшін жауапты болмайды.
- Механикалық зақымданудың барлық жағдайлары: өнімді пайдалану кезінде алынған сызаттар, жарықтар, деформациялар, соққы іздері, майысулар, кептелістер және т.б.
- Түрлендірулерді, рұқсат етілмеген жөндеулерді осындай жұмыстарды жүргізуге уәкілетті емес адамдар жүргізген жағдайлар. Егер ақаулық конструкцияны немесе бұйымның схемасын өзгерту, Өндіруші қарастырмаған сыртқы құрылғыларды қосу, Қазақстан Республикасының заңнамасына сай сәйкестік сертификаты жоқ құрылғыны пайдалану салдарынан туындаған болса.
- Егер бұйымның ақауы еңсерілмейтін күштің әсерінен (табиғи элементтер, өрт, су тасқыны, жер сілкінісі, тұрмыстық факторлар және Өндірушіге тәуелді емес басқа жағдайлар) немесе Өндіруші болжай алмаған үшінші тұлғалардың әрекеттерінен туындаса. Бұйымның толық немесе ішінара істен шығуына алып келген бұйымның ішіне бөгде заттардың, өзге денелердің, заттектердің, сұйықтықтардың, жәндіктердің немесе жануарлардың түсуінен, агрессивті ортаның әсерінен, жоғары ылғалдылықтан, жоғары температуралардан туындаған ақау.
- Бұйымды сәйкестендіру (сериялық нөмірі) жоқ немесе сәйкес келмейді. Егер зақымданулар (кемшіліктер) зиянды бағдарламалық қамтаманың; БҚ ұсынушысының осы қызметті ұсынбауына байланысты мүмкіндігінсіз бұйымның бағдарламалық ресурстарына қолжетімділіктің болмауына әкеп соққан құпиясөздерді (кодтарды) оларды жинау/қалпына келтіру мүмкіндігінсіз орнату, ауыстыру немесе жою әсерінен туындаса.
- Егер жұмыстың ақаулықтары қуат беруші, кәбілдік, телекоммуникациялық желілердің, радиосигнал қуатының стандарттарға немесе техникалық регламенттеріне сәйкес келмеуінен, оның ішінде бедер ерекшеліктерінен және басқа да осыған ұқсас сыртқы факторлардан, бұйымның желі әрекет ететін шекарада немесе аймақтан тыс жерде пайдаланылуынан туындаған болса.
- Егер зақымданулар стандартты емес (түпнұсқалық емес) және/немесе сапасыз (зақымданған) шығыс материалдарын, керек-жарақтарды, қосалқы бөлшектерді, қуат беру элементтерін, әртүрлі үлгідегі ақпарат тасымалдағыштарды (CD, DVD дискілерді, жад карталарын, SIM карталарын, картридждерді қоса алғанда) пайдаланудан туындаса.
- Егер кемшіліктер үйлесімсіз контентті (әуендерді, графиканы, бейне және басқа файлдарды, Java қосымшаларын және оларға ұқсас бағдарламаларды) алуға, орнатуға және пайдалануға байланысты туындаған болса.
- Осы бұйыммен жанасып жұмыс істейтін басқа жабдыққа келтірілген залалға.



Кепілдік талоны

SN/IMEI: _____

Кепілдікке қойылған күні: _____

Өндіруші бүкіл кепілдік мерзімі ішінде құрылғының үздіксіз жұмыс істеуіне, сондай-ақ материалдар мен жинақтарда ақаулардың болмауына кепілдік береді. Кепілдік кезеңі бұйымды сатып алған сәттен басталады және тек қана жаңа өнімдерге қолданылады.

Кепілдік қызмет көрсетуге пайдаланушы нұсқаулығына сәйкес бұйымды пайдалану шартымен кепілдік мерзімі ішінде тұтынушының кесірінен істен шықпаған элементтерді тегін жөндеу немесе ауыстыру кіреді. Элементтерді жөндеу немесе ауыстыру уәкілетті сервистік орталықтардың аумағында жүргізіледі.

Кепілдік мерзімі: 12 ай.

Пайдалану мерзімі: 24 ай.

Сервистік орталықтардың өзекті тізімі келесі мекенжай бойынша:
<https://www.dns-shop.kz/service-center/>

Кепілдік міндеттемелер және тегін сервистік қызмет көрсету, егер оларды ауыстыру бұйымды бөлшектеуге байланысты болмаса, тауардың жиынтықтылығына кіретін, төменде аталған керек-жарақтарға қолданылмайды:

- ҚБП (Қашықтан басқару пультіне) арналған қуат элементтері (батареялар).
- Жалғағыш кәбілдер, антенналар және оларға арналған жалғастырғыш тетіктер, құлаққаптар, микрофондар, «HANDS-FREE» құрылғылары; жиынтықта жеткізілетін әртүрлі типтегі ақпарат тасымалдағыштар, бағдарламалық құрал (БҚ) және драйверлер (бұйымның қатты магниттік дискілердегі жинақтағышқа алдын ала орнатылған БҚ-ны қоса алғанда, бірақ онымен шектелмей), сыртқы енгізу-шығару құрылғылары және манипуляторлар.
- Қаптар, сөмкелер, белдіктер, тасымалдауға арналған баулар, монтаждық керек-жарақтар, құрал-саймандар, бұйымға қоса берілетін құжаттама.
- Табиғи тозуға ұшырайтын шығын материалдары мен бөлшектер.



www.finepower.ru