

Руководство по эксплуатации

Снегоуборщик
бензиновый
SRMP7130L,
SRMP7630L,
SRMP8742L

FinePower

Содержание

Назначение устройства	3
Меры предосторожности	3
Правила безопасной эксплуатации	5
Подготовка к использованию	5
Использование	5
Технические характеристики	7
Комплектация	7
Схема устройства	8
Сборка	9
Установка рукояток	9
Тяга управления приводом	10
Гибкий вал	10
Рукоятки управления	10
Дифференциальный контроль тяги	11
(для моделей SRMP7630L и SRMP8742L)	11
Сборка желоба	12
Эксплуатация	12
Рычаг передач	12
Праймер карбюратора	12
Регулятор дроссельной заслонки	12
Регулятор дросселя	13
Рычаг управления шнеками	13
Рычаг управления движением	13
Регулировка желоба	13
Вращение желоба влево/вправо (для модели SRMP8742L)	13
Дефлектор желоба вверх/вниз	14
Противоскользящие башмаки	15
Перед запуском двигателя	15
Запуск двигателя	15
Электрический стартер	15
Ручной стартер	16
Обслуживание и уход	16
Смазка	16
Возможные проблемы и их решение	21
Правила и условия монтажа, хранения, перевозки (транспортировки), реализации и утилизации	22
Дополнительная информация	23

Уважаемый покупатель!

Благодарим Вас за выбор нашей продукции.

Мы рады предложить Вам изделия и устройства, разработанные и изготовленные в соответствии с высокими требованиями к качеству, функциональности и дизайну. Перед началом эксплуатации внимательно прочитайте данное руководство, в котором содержится важная информация, касающаяся Вашей безопасности, а также рекомендации по правильному использованию продукта и уходу за ним. Позаботьтесь о сохранности настоящего Руководства и используйте его в качестве справочного материала при дальнейшей эксплуатации изделия.

Назначение устройства

Снегоуборщик предназначен для очистки территории от снега.

Меры предосторожности

Безопасность на рабочем месте

- Не используйте данный инструмент вблизи легковоспламеняющихся и взрывчатых веществ, при высоком уровне влажности, во время дождя, а также на расстоянии менее, чем 5 метров от посторонних лиц.
- Работайте только при дневном свете или при хорошем искусственном освещении.

Личная безопасность

- Будьте внимательными, следите за тем, что Вы делаете и продуманно начинайте работу с инструментом. Не пользуйтесь инструментом в усталом состоянии или если Вы находитесь под воздействием лекарственных препаратов, в состоянии алкогольного или наркотического опьянения. Один момент невнимательности при работе с инструментом может привести к серьезным травмам.
- Применение средств индивидуальной защиты (защитной маски, обуви на нескользящей подошве, защитного шлема или средств защиты органов слуха) в зависимости от вида работы инструмента снижает риск получения травм.
- Носите подходящую рабочую одежду. Не носите широкую одежду и украшения. Держите волосы, одежду и рукавицы вдали от движущихся частей.
- Бензин и рабочая смесь для двигателя (далее ГСМ) — источники повышенной пожарной опасности. Во избежание несчастных случаев:
 - не курите вблизи мест хранения ГСМ, при их смешивании, переливании
 - (в т.ч. заправке) и во время работы;
 - не храните, не смешивайте и не переливайте ГСМ вблизи источников открытого огня или повышенного тепла;
 - не запускайте двигатель в месте заправки и на удалении менее 3 м от него;
 - не запускайте двигатель, не вытерев насухо все пролития или подтеки ГСМ, а также не установив и не устранив причину протечки;
 - не производите никаких работ по обслуживанию изделия или замене вышедших из строя частей, не выключив двигатель;

- не используйте изделие с поврежденными баками, трубопроводами и прокладками, допускающими утечку ГСМ.
- При хранении изделия или расходных материалов строго соблюдайте следующие рекомендации:
 - не храните изделие с заправленным топливным баком и неизрасходованной рабочей смесью в карбюраторе;

Примечание: при длительном хранении рабочая смесь (особенно при наличии воздуха в топливном баке) разлагается на составляющие, в т.ч. парафин, который откладывается на стенках бака, топливопроводов и карбюратора и может привести к закупориванию топливных каналов.

- не храните изделие в помещениях, в которых есть источники повышенного тепла или возможно появление открытого огня;
- не храните изделие в помещениях, куда возможен доступ детей или животных;
- не используйте для хранения ГСМ емкости, не предназначенные для этого. Храните ГСМ только в плотно закрытых емкостях. Бензин и рабочая смесь являются агрессивными веществами для большинства видов пластика.
- Не используйте пластиковые и иные неподходящие емкости для хранения, смешивания и переливания ГСМ.

Перечень критических отказов

В случае появления нехарактерных запахов, дыма, огня, искр следует отключить изделие и обратиться в специализированный сервисный центр.

Критерии предельных состояний

В силу технической сложности изделия, критерии предельных состояний не могут быть определены пользователем самостоятельно. В случае явной или предполагаемой неисправности обратитесь к разделу «Возможные проблемы и методы их устранения». Если неисправности в перечне не оказалось или Вы не смогли устранить ее, обратитесь в специализированный сервисный центр.

Правильное использование инструмента

- Данное устройство не предназначено для использования в коммерческих целях.
- Не работайте с инструментом с неисправным выключателем. Инструмент, который не поддается включению или выключению, опасен и должен быть отремонтирован.
- До начала наладки инструмента, перед заменой принадлежностей и прекращением работы убедитесь, что инструмент выключен.
- Не допускайте использование инструмента лицами, которые незнакомы с ним или не читали настоящее руководство.
- Применяйте инструмент, принадлежности, насадки и т.п. в соответствии с настоящими инструкциями. Учитывайте при этом рабочие условия и выполняемую работу. Использование инструментов для непредусмотренных работ может привести к опасным ситуациям.
- Неиспользуемый инструмент должен храниться в сухом, закрытом месте.

Возможные ошибочные действия персонала

- Не используйте инструмент с поврежденной рукояткой или поврежденными защитными элементами.
- Не используйте инструмент на открытом пространстве во время дождя.
- Не включайте при попадании воды в корпус.

Срок службы изделия

Срок службы изделия составляет 4 года.

Указанный срок службы действителен при соблюдении потребителем требований настоящего руководства.

Правила безопасной эксплуатации

Подготовка к использованию

- Во время работы устройства соблюдайте дистанцию не менее 20 метров от других людей.
- Тщательно осмотрите место, где будет использоваться устройство. Уберите все подстилки, бумаги, доски, провода и другие посторонние предметы, о которые может запутаться или отбросить шнек/лопасть.
- Всегда надевайте защитные очки или экран для глаз во время работы с устройством.
- Не надевайте свободную одежду и аксессуары, которые могут зацепиться за движущие части устройства. Носите обувь с хорошим сцеплением на скольких поверхностях.
- Запускайте устройство с нейтрального положения коробки передач.
- Перед уборкой снега дайте двигателю прогреться.
- Никогда не заправляйте топливный бак в помещении.
- Никогда не подносите воспламеняющиеся материалы к устройству.
- Перед заправкой дайте двигателю остыть в течении двух минут. Никогда не открывайте крышку топливного бака и не заправляйте устройство при горячем или работающим двигателем.
- Никогда не храните машину или контейнер с топливом в местах, где есть открытое пламя, искра или пилотный свет (например, печь, водонагреватель, обогреватель, сушилка для одежды и т.д.).

Использование

- Не подносите руки и ноги к вращающимся частям, шнеку/лопасти и желобу.
- После удара о посторонний предмет выключите устройство, осмотрите его и продолжите эксплуатацию после того, как удостоверитесь, что устройство исправно.
- Всегда глушите мотор, когда устройство не эксплуатируется, при очистке и обслуживании устройства, а также при проведении любых ремонтных работ и регулировок/проверок.
- Рычаги управление должны работать плавно и автоматически автоматически возвращаться в деактивированное положение при их отпуске.

- Никогда не эксплуатируйте устройство без защитных кожухов.
- Никогда не эксплуатируйте устройство в нетрезвом состоянии.
- Никогда не запускайте двигатель в помещении. Выхлопные газы смертельно опасны.
- Никогда не направляйте выброс снега в сторону людей или частной собственности.
- Если устройство начнет чрезмерно вибрировать, отключите и осмотрите его. Продолжите эксплуатацию только после устранения проблемы.
- Отключите все рычаги управления и остановите двигатель, прежде чем покинуть рабочее положение (за ручьятками). Дождитесь полной остановки работы устройства перед тем, как выполнить осмотр/регулировку устройства.
- Никогда не засовывайте руки в сборочные/разгрузочные отверстия устройства.
- Никогда не прикасайтесь к неостывшему двигателю и глушителю.

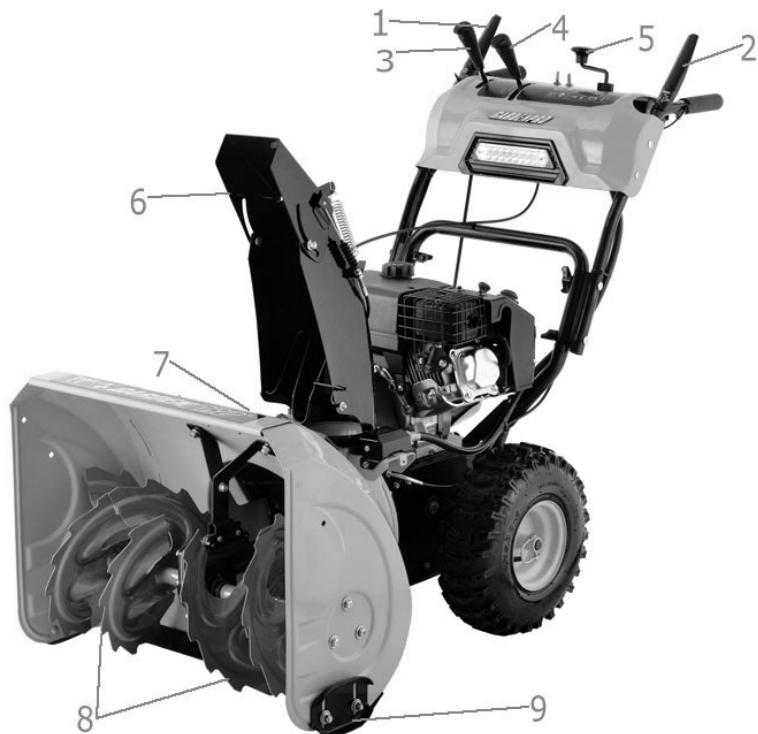
Технические характеристики

Торговая марка	FinePower		
Модель	SRMP7130L	SRMP7630L	SRMP8742L
Тип передвижения	самоходный		
Тип привода	колесный		
Тип колес	безвоздушные		
Тип двигателя	бензиновый 4х тактный		
Модель двигателя	LONCIN LC180FDS		LONCIN LC190FDS
Объем двигателя	302 см ³		420 см ³
Мощность	8,4 л.с.		12,2 л.с.
Бензин	АИ92		
Свеча	F7RTC		
Емкость топливного бака	4,6 л	6 л	
Число скоростей вперед/назад	6/2		
Ширина ковша	711 мм	764 мм	868 мм
Высота ковша	540 мм		
Материал шнека	металл		
Поворот трубы выброса	190°		
Дальность выброса снега	11 м	15 м	
Тип регулировки трубы выброса	ручной на панели управления		электрический на панели управления
Подогрев ручек	есть		
Уровень шума	99 дБ		
Размеры	720 x 1020 x 1560 мм	760 x 1020 x 1560 мм	870 x 1020 x 1560 мм
Вес	105 кг	116 кг	131 кг

Комплектация

- Устройство.
- Руководство по эксплуатации.
- Свечной ключ.
- Комплект крепежа.

Схема устройства

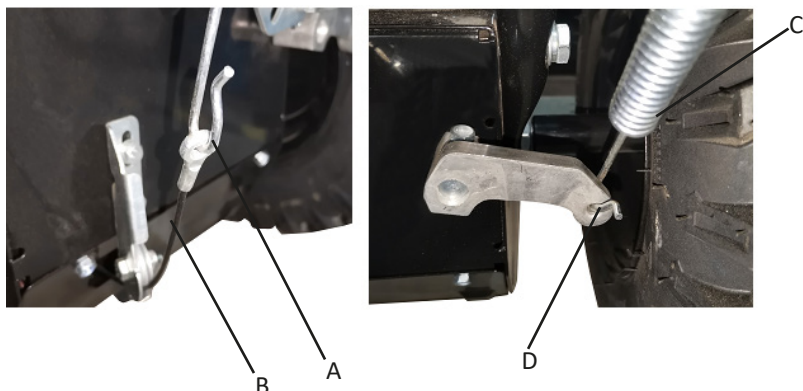


1. Рычаг управления движением.
2. Рычаг управления шнеками.
3. Рычаг переключения/управление скоростью.
4. Управление дефлектором желоба.
5. Управление направлением желоба.
6. Желоб.
7. Инструмент для очистки.
8. Шнек.
9. Противоскользящие башмаки.

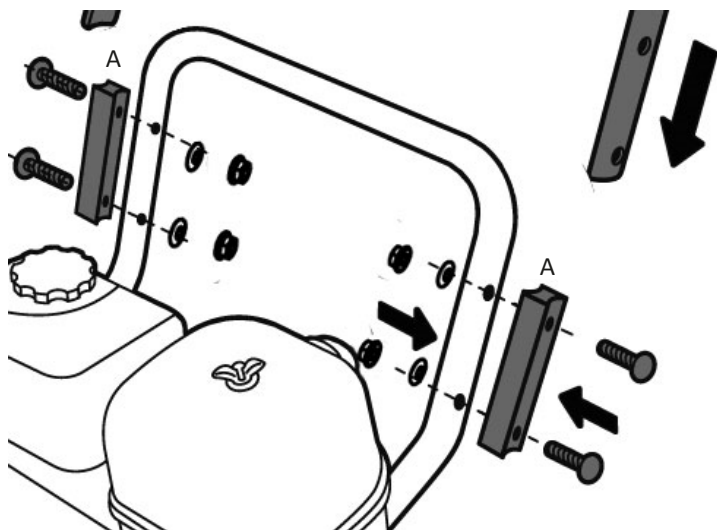
Сборка

Установка рукояток

Прикрепите левый трос (A) на верхней рукоятке к тросу (B), выходящему из коробки передач, а правый трос (C) к опоре (D).



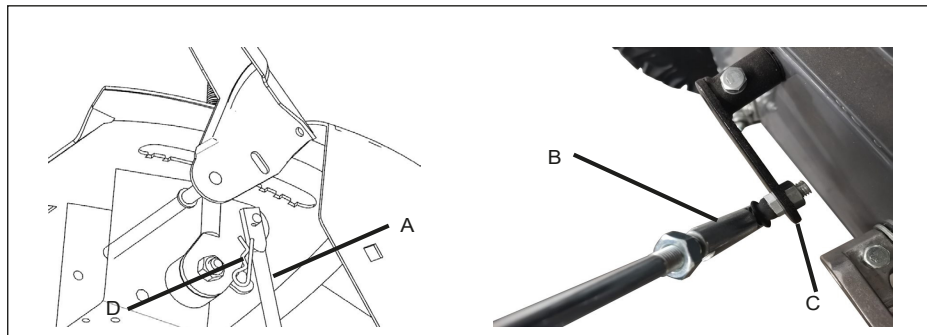
Прикрепите верхнюю ручку к нижней ручке с помощью крепежного болта, гайки и шайбы из комплекта поставки, с кронштейном (A) между двумя ручками, затем затяните ключом из комплекта поставки.



Тяга управления приводом

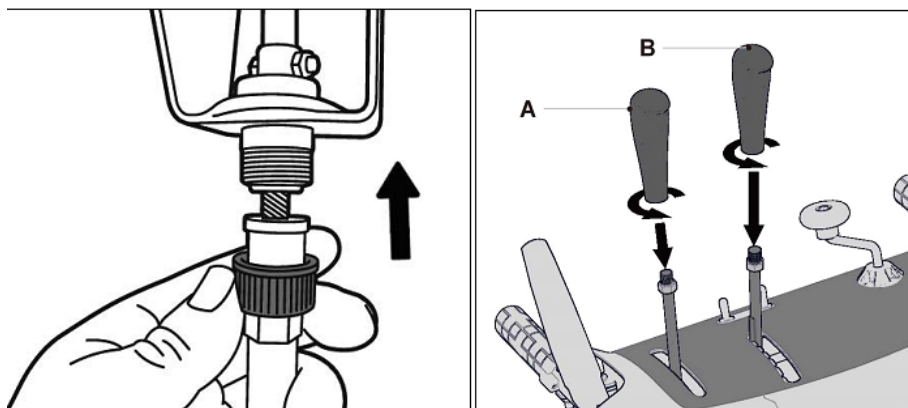
Вставьте угловую сторону (B) тяги управления приводом в отверстие на рычаге (C), чтобы соединить ее с коробкой передач, и закрепите ее гайкой.

Вставьте другую сторону тяги управления (A) в отверстие на нижней части рычага переключения передач (D) и зафиксируйте ее на месте штифтом B.



Гибкий вал

Вставьте гибкий вал на стороне ротатора со стороны приборной панели, затем плотно поверните его, чтобы зафиксировать.

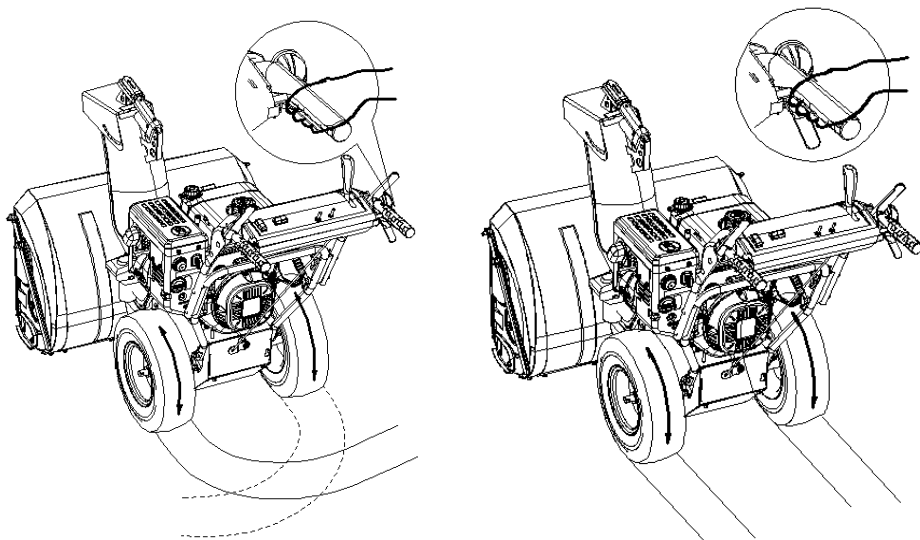


Рукоятки управления

Прикрутите ручки рукояток управления к ручкам на панели.

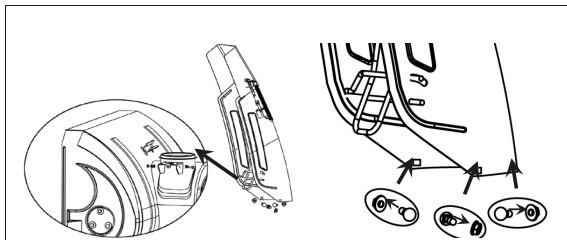
Дифференциальный контроль тяги (для моделей SRMP7630L и SRMP8742L)

Включение рычага дифференциала освобождает правое тяговое колесо, но позволяет левому колесу продолжать движение. При отпускании рычага дифференциала автоматически подключаются оба ведущих колеса для полной тяги.

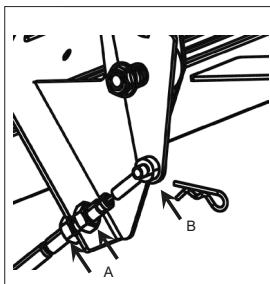


Сборка желоба

1. Установите желоб на отверстие, закрепите его тремя болтами и гайками.



2. Перед тем как вставить трос управления крышкой желоба (B), ослабьте два винта (A). После сборки затяните два винта для фиксации троса. Пропустите трос в направляющую (A).



Эксплуатация

Рычаг передач

Рычаг передач расположен на панели управления. Установите рычаг в любое положение для контроля скорости. Чем выше передача, тем выше скорость.



Праймер карбюратора

При нажатии на праймер топливо подается непосредственно в карбюратор двигателя, что облегчает запуск в холодную погоду.

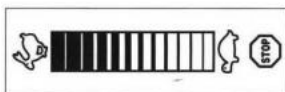
Регулятор дроссельной заслонки

Регулятор дроссельной заслонки находится на задней части двигателя и активируется вращением ручки по часовой стрелке. Активация регулятора закрывает заслонку на карбюраторе и облегчает запуск двигателя.



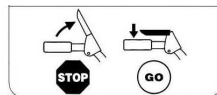
Регулятор дросселя

Регулятор дросселя расположен на моторе. Он регулирует скорость мотора и выключает его при нажатии до упора.



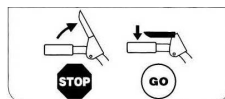
Рычаг управления шнеками

Регулятор шнека расположен на левой рукоятке. Сожмите ручку управления на рукоятке, чтобы активировать шнеки и начать уборку снега.



Рычаг управления движением

Регулятор привода расположен на левой рукоятке. Сожмите ручку управления для начала движения.



Регулировка желоба

Регулятор направления желоба расположен на панели устройства.

Чтобы изменить направление выброса снега, поверните регулятор направления желоба следующим образом:

Поверните по часовой стрелке для выброса вправо.

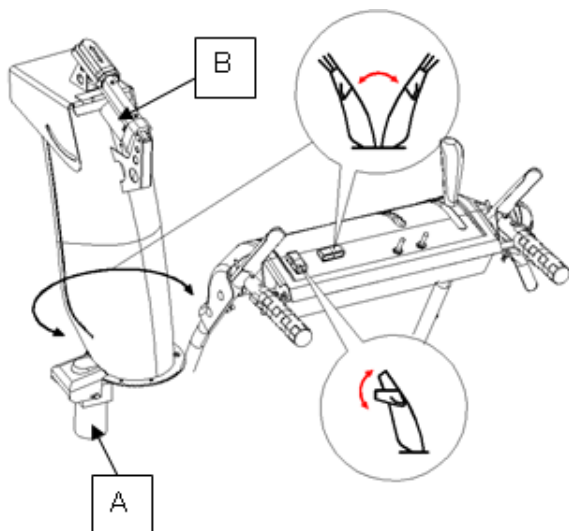
Поверните против часовой стрелки для выброса влево.

Вращение желоба влево/вправо (для модели SRMP8742L)

1. Переведите переключатель вращения желоба в верхнее положение и удерживайте его, чтобы повернуть желоб влево (A).
2. Переведите переключатель в нижнее положение и удерживайте, чтобы повернуть желоб вправо.
3. После достижения желаемого положения отпустите переключатель в центральное положение для выключения.

Дефлектор желоба вверх/вниз

1. Переместите переключатель дефлектора желоба в верхнее положение и удерживайте его, чтобы обеспечить более высокий поток и большее расстояние (В).
2. Переместите переключатель в нижнее положение и удерживайте его, чтобы обеспечить более низкий поток и меньшее расстояние.
3. После достижения желаемого положения отпустите переключатель в центральное положение для выключения.



Инструмент для очистки

ВНИМАНИЕ! Никогда не используйте руки для очистки засорившегося узла желоба. Заглушите мотор и оставайтесь за рукоятками, пока все движущиеся части устройства не остановятся, прежде чем приступить к очистке.

Инструмент для очистки желоба крепится к верхней части корпуса шнека с помощью зажима. Инструмент предназначен для очистки засорившегося узла желоба.

Противоскользящие башмаки

При работе на снегу с твердым покрытием отрегулируйте положение вверх.
При работе на гравии или щебне отрегулируйте положение вниз.

Перед запуском двигателя

- Не запускайте двигатель без заливки масла. Без масла двигатель будет серьезно поврежден.
- Поставьте устройство на ровную поверхность.
- Достаньте щуп и проверьте уровень масла.
- Уровень масла должен быть между отметками «HIGH» и «LOW» (высокий и низкий уровень).
- Залейте масло до отметки «FULL» (полный).
- Используйте масло класса API SF, SG или SH.
- Используйте масло SAE 5W30.
- Используйте масло SAE OW30 при температуре ниже -18 °С.
- Запрещается использовать масло SAE 10W40.

ВНИМАНИЕ! Будьте предельно осторожны при обращении с бензином — он чрезвычайно огнеопасен, а его пары взрывоопасны. Никогда не заправляйте машину в помещении и при горячем или работающем двигателе.

Запуск двигателя

1. Подсоедините провод свечи зажигания к свече зажигания. Убедитесь, что металлическая петля на конце провода свечи зажигания (внутри резинового колпачка) надежно закреплена на металлическом наконечнике свечи зажигания.
2. Убедитесь, что управление шнеком и управление приводом находятся в отключенном (отпущенном) положении.
3. Переведите регулятор дроссельной заслонки в положение FAST. Вставьте ключ зажигания в разъем. Убедитесь, что он защелкнулся на месте. Не пытайтесь повернуть ключ.

ПРИМЕЧАНИЕ: двигатель не запустится, если ключ полностью не вставлен в замок зажигания.

Электрический стартер

1. Подключите удлинитель к розетке, расположенной на поверхности двигателя. Подключите другой конец удлинителя к 230-вольтowej заземленной розетке переменного тока в хорошо проветриваемом месте.
2. Поверните регулятор дроссельной заслонки в положение «FULL» (для запуска двигателя с помощью шнура).

ПРИМЕЧАНИЕ: если двигатель уже прогрет, установите регулятор дроссельной заслонки в положение OFF вместо FULL.

3. Нажмите на праймер для повторного запуска теплого двигателя, обязательно закрыв вентиляционное отверстие в центре праймера при нажатии.

ПРИМЕЧАНИЕ: не используйте праймер для повторного запуска теплого двигателя после короткого глушения.

4. Нажмите кнопку запуска, чтобы запустить двигатель.
5. Как только двигатель запустится, отпустите кнопку стартера.
6. Как только двигатель прогреется, медленно поверните регулятор дроссельной заслонки в положение OFF, если двигатель глохнет, быстро поверните регулятор дроссельной заслонки обратно в положение FULL, а затем снова медленно в положение OFF.
7. При отсоединении удлинителя от устройства всегда следите за тем, чтобы вилка была отсоединена от устройства и из розетки.

Ручной стартер

1. При включенном зажигании потяните за ручку стартера быстрым непрерывным движением всей руки три или четыре раза. Потянув за ручку стартера, вы услышите громкий звук — это нормальное явление.
2. После нагрева двигателя переведите регулятор дроссельной заслонки в положение OFF.

Прекращение работы

1. Извлеките ключ зажигания.
2. Вытрите весь снег и влагу с поверхности вокруг двигателя.

Обслуживание и уход

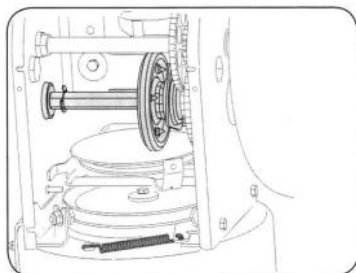
Смазка

Вал шестерни

Вал шестерни следует смазывать не реже одного раза в сезон или через каждые 25 часов работы.

1. Снимите нижнюю крышку рамы, открутив два винта ее крепления.
2. Нанесите немного смазки на шестигранный вал.

ВАЖНО: Избегайте попадания масла на резиновое фрикционное колесо и алюминиевый приводной диск.



Колеса

Не реже одного раза в сезон снимайте оба колеса. Перед установкой колес очистите и смажьте оси многоцелевой автомобильной смазкой.

Желоб

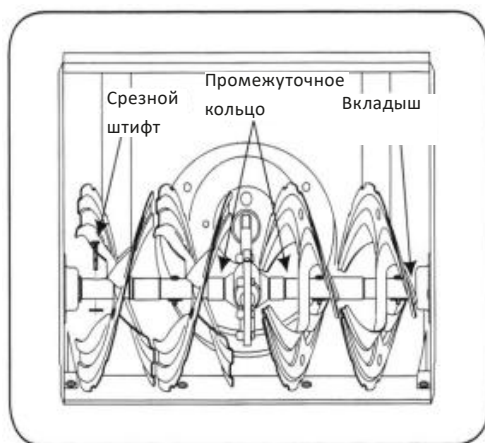
Смазывайте поворачивающий элемент желоба раз в сезон.

Вал шнека

Не реже одного раза в сезон снимайте срезные штифты на валу шнека. Распылите смазку внутри вала и вокруг распорок. Также смажьте фланцевые подшипники, расположенные на обоих концах вала.

Редуктор

Корпус редуктора шнека был заполнен смазкой и загерметизирован на заводе. При разборке по какой-либо причине смажьте его 30 мл унциями новой смазки.



Шнеки

- Шнек крепится к спиральному валу с помощью двух срезных штифтов и шплинтов. Если шнек ударится о посторонний предмет или ледяной затор, снегоборщик сконструирован таким образом, что штифты могут срезаться.
- Если шнеки не вращаются, проверьте, не срезало ли штифты. К снегоборщику прилагается один комплект сменных срезных штифтов. При замене штифтов перед установкой новых штифтов нанесите на вал масляную смазку.

Замена приводного ремня

1. Снимите крышку ремня в передней части двигателя, открутив два самореза (Рис.1).
2. Осторожно переверните снегоборщик вверх так, чтобы он опирался на корпус шнека (Рис.2).
3. Снимите крышку рамы с нижней стороны снегоборщика открутив четыре самореза, которыми она крепится.
 - Возьмитесь за шкив и поверните его вправо.
 - Скрутите ремень шнека со шкива двигателя (Рис.3).
 - Снимите приводной ремень со шкива двигателя.
4. Снимите приводной ремень со шкива и пропустите его между опорным кронштейном и шкивом шнека (Рис.5).
5. Замените ремень в обратном порядке.

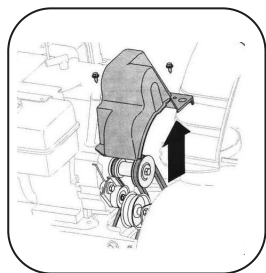


Рис.1

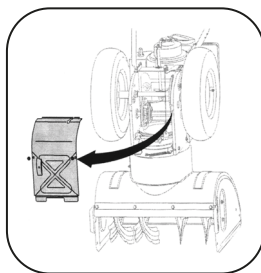


Рис.2



Рис.3

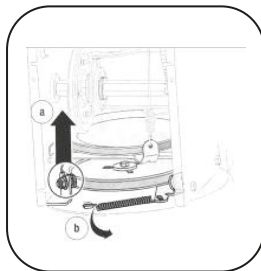


Рис.4

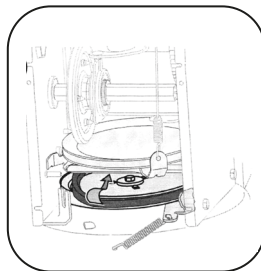


Рис.5

Замена шнекового ремня

1. Снимите крышку ремня на передней части двигателя, открутив два самореза (Рис.1).

ПРИМЕЧАНИЕ: слейте бензин из снегоуборщика или поместите пластик под крышку бензобака.

2. Осторожно переверните снегоуборщик так, чтобы он опирался на корпус шнека. Снимите крышку рамы с нижней стороны снегоуборщика, открутив четыре самореза, которыми она крепится. (Рис.2)
3. Скрутите ремень шнека со шкива двигателя. (Рис.3)
4. Ослабьте и снимите буртиковый винт, который служит фиксатором ремня.
5. Отсоедините пружину опорного кронштейна от рамы (Рис.4).
6. Снимите ремень со шкива шнека и пропустите ремень между опорным кронштейном и шкивом шнека (Рис.5). Соберите ремень шнека, следуя инструкциям в обратном порядке

ПРИМЕЧАНИЕ: не забудьте после установки сменного шнекового ремня снова установить буртиковый винт и подсоединить пружину к раме.

Скребок и противоскользкие башмаки

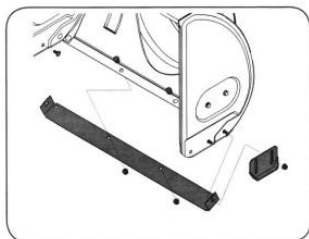
Скребок и противоскользкие башмаки на нижней части снегоуборщика подвержены износу. Их следует периодически проверять и при необходимости заменять.

1. Открутите четыре болта крепления и шестигранную фланцевую гайку, которыми они крепятся к снегоуборщику.
2. Закрепите новые башмаки с помощью четырех болтов (по два с каждой стороны) и шестигранной фланцевой гайки.

Для снятия скребка:

Снимите кареточные болты и шестигранные гайки, которыми она крепится к корпусу снегоуборщика.

Установите скребок на место, убедившись, что головки кареточных болтов находятся внутри корпуса.



Замена фрикционного колеса

1. Установите рычаг переключения передач в третье положение «Forward» (F3).
2. Слейте бензин.
3. Осторожно поверните устройство вверх и вперед так, чтобы он опирался на корпус шнека.
4. Снимите крышку рамы с нижней стороны устройства, открутив четыре самореза, которыми она крепится.
5. Снимите правое колесо, открутив винт и колокольную шайбу, крепящие его к оси.
6. Осторожно снимите шестигранную гайку и шайбу, которые ее фиксируют. Шестигранный вал к раме устройства и слегка постучите по концу вала, чтобы выбить шарикоподшипник с правой стороны рамы.
7. Осторожно поверните шестигранный вал вниз и влево, а затем аккуратно снимите узел фрикционного колеса с вала.
8. Установите фрикционное колесо в сборе обратно на шестигранный вал и выполните описанные выше действия в обратном порядке для сборки компонентов.

Проверка моторного масла

1. Убедитесь, что двигатель стоит вертикально и ровно.
2. Открутите крышку маслозаливной горловины и вытрите щуп.
3. Закрутите крышку маслозаливной горловины обратно в маслозаливную трубку. Надежно затяните.
4. Открутите и снимите крышку маслозаливной горловины с маслозаливной трубки. Обратите внимание на уровень масла. Если показания на щупе ниже отметки «LOW», медленно добавьте масло, чтобы достичь уровня «HIGH».
5. Закрутите крышку маслозаливной горловины обратно в маслозаливную трубку. Надежно затяните.
6. Вытрите пролитое масло.

Замена моторного масла

1. Убедитесь, что крышка бензобака установлена и надежно затянута.
2. Очистите область вокруг пробки сливного отверстия.
3. Поместите контейнер для масла под пробку сливного отверстия.
4. Выверните пробку сливного отверстия и слейте масло.

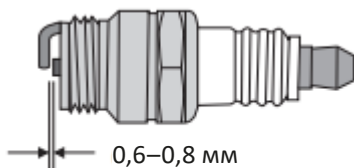
Примечание: отработанное масло должно быть утилизировано в соответствующем центре сбора.

5. Установите пробку сливного отверстия и надежно затяните ее.
6. Залейте в двигатель рекомендованное масло, см. таблицу рекомендуемого расхода масла, объем масла в двигателе составляет 26 унций (768 мл).
7. Вытрите пролитое масло.

Проверка свечи зажигания

1. Проверяйте свечу зажигания ежегодно или каждые 100 часов работы
2. Очистите область вокруг свечи зажигания.
3. Снимите и осмотрите свечу зажигания.
4. Замените свечу зажигания, если фарфор треснул или если электроды имеют ямки, подгорели или покрыты нагаром.
5. Проверьте зазор между электродами с помощью щупа и при необходимости установите зазор в диапазоне от 0,6 до 0,8 мм.
6. Установите свечу зажигания на место и надежно затяните.

ПРИМЕЧАНИЕ: для замены необходимо использовать свечу зажигания с резистором. Для замены свечи зажигания обратитесь к дистрибьютору или местному представителю.



Возможные проблемы и их решение

Проблема	Возможная причина	Решение
Двигатель не запускается	Наконечник свечи зажигания надет не плотно	Наденьте плотно наконечник свечи зажигания
	Неисправна свеча зажигания	Замените свечу зажигания
Двигатель не набирает обороты	Закрыта дроссельная заслонка	Убедитесь, что дроссельная заслонка открыта
	В топливе содержатся примеси, топливо низкого качества	Замените топливо
Двигатель работает, но щетка или шнек не вращаются	Некорректно подсоединена насадка	Снимите и подсоедините насадку еще раз
	Ослаблен или износился приводной ремень	Отрегулируйте натяжение или замените приводной ремень.
Мусор не отбрасывается должным образом	Некорректно подсоединена насадка	Снимите и подсоедините насадку еще раз
	Прижим щетки отрегулирован не верно	Отрегулируйте высоту щетки

Правила и условия монтажа, хранения, перевозки (транспортировки), реализации и утилизации

- Правила и условия монтажа устройства описаны в разделе «Сборка» данного руководства по эксплуатации.
- Хранение устройства должно производиться в упаковке в отапливаемых помещениях у изготовителя и потребителя при температуре воздуха от 5 °С до 40 °С и относительной влажности воздуха не более 80%. В помещениях не должно быть агрессивных примесей (паров кислот, щелочей), вызывающих коррозию.
- Перевозка устройства должна осуществляться в сухой среде.
- Устройство требует бережного обращения, оберегайте его от воздействия пыли, грязи, ударов, влаги, огня и т.д.
- Реализация устройства должна производиться в соответствии с местным законодательством.
- Утилизация данного изделия должна быть осуществлена согласно местным нормам и правилам по переработке отходов. Обеспечивая правильную утилизацию данного продукта, Вы помогаете предотвратить нанесение потенциального вреда окружающей среде и здоровью человека в результате неконтролируемого выброса отходов и рационально использовать материальные ресурсы. Более подробную информацию о пунктах приема и утилизации данного продукта можно получить в местных муниципальных органах или на предприятии по вывозу бытового мусора.
- При обнаружении неисправности устройства следует немедленно обратиться в авторизованный сервисный центр или утилизировать устройство.

Дополнительная информация

Manufacturer: Zhejiang KC Mechanical&Electrical Co., Ltd.
No. 299, Huaxi East Road, Sunzhai, Gushan, Yongkang, Zhejiang, China.

Изготовитель: Чжэцзян КэйСи Микэникал энд Электрикал Ко., Лтд.
№299, восточное шоссе Хуаси, Суньчжай, Гушань, Юнкан, пров. Чжэцзян, Китай.

Сделано в Китае.

Импортер в России / уполномоченное изготовителем лицо: ООО «Атлас»,
690068, Россия, Приморский край, г. Владивосток, проспект 100-летия
Владивостока, дом 155, корпус 3, офис 5.

Адрес электронной почты: atlas.llc@ya.ru

Товар соответствует требованиям технического регламента Таможенного союза:
ТР ТС 010/2011 «О безопасности машин и оборудования».

Внешний вид изделия, его характеристики и комплектация могут подвергаться
изменениям без предварительного уведомления пользователя.



Производитель не несёт гарантийных обязательств в следующих случаях:

- Истек Гарантийный срок.
- Если изделие, предназначенное для личных (бытовых, семейных) нужд, использовалось для осуществления предпринимательской деятельности, а также в иных целях, не соответствующих его прямому назначению.
- Производитель не несет ответственности за возможный материальный, моральный и иной вред, понесенный владельцем изделия и/или третьими лицами, вследствие нарушения требований руководства пользователя при использовании, несоблюдения рекомендаций по установке и обслуживанию изделия, правил подключения (короткие замыкания, возникшие также в результате воздействия несоответствующего сетевого напряжения, как на само изделие, так и на изделия, сопряженные с ним), хранении и транспортировки изделия.
- Все случаи механического повреждения: сколы, трещины, деформации, следы ударов, вмятины, замятия и др., полученные в процессе эксплуатации изделия.
- Имеются следы сторонней модификации, несанкционированного ремонта лицами, не уполномоченными для проведения таких работ. Если дефект вызван изменением конструкции или схемы изделия, подключением внешних устройств, не предусмотренных Производителем, использованием устройства, не имеющего сертификата соответствия согласно законодательству Российской Федерации.
- Если дефект изделия вызван действием непреодолимой силы (природных стихий, пожаров, наводнений, землетрясений, бытовых факторов и прочих ситуаций, не зависящих от Производителя), либо действиями третьих лиц, которые Производитель не мог предвидеть.
- Дефект вызван попаданием внутрь изделия посторонних предметов, инородных тел, веществ, жидкостей, насекомых или животных, воздействием агрессивных сред, высокой влажности, высоких температур, которые привели к полному или частичному выходу из строя изделия.
- Отсутствует или не соответствует идентификация изделия (серийный номер). Если повреждения (недостатки) вызваны воздействием вредоносного программного обеспечения; установкой, сменой или удалением паролей (кодов), приведшим к отсутствию доступа к программным ресурсам изделия, без возможности их сброса/восстановления, ввиду отсутствия предоставления данной услуги поставщиком ПО.
- Если дефекты работы вызваны несоответствием стандартам или техническим регламентам питающих, кабельных, телекоммуникационных сетей, мощности радиосигнала, в том числе из-за особенностей рельефа и других подобных внешних факторов, использования изделия на границе или вне зоны действия сети.
- Если повреждения вызваны использованием нестандартных (неоригинальных) и/или некачественных (поврежденных) расходных материалов, принадлежностей, запасных частей, элементов питания, носителей информации различных типов (включая, CD, DVD диски, карты памяти, SIM карты, картриджи).
- Если недостатки вызваны получением, установкой и использованием несовместимого контента (мелодии, графика, видео и другие файлы, приложения Java и подобные им программы).
- На ущерб, причиненный другому оборудованию, работающему в сопряжении с данным изделием.



Гарантийный талон

SN/IMEI: _____

Дата постановки на гарантию: _____

Производитель гарантирует бесперебойную работу устройства в течение всего гарантийного срока, а также отсутствие дефектов в материалах и сборке. Гарантийный период исчисляется с момента приобретения изделия и распространяется только на новые продукты.

В гарантийное обслуживание входит бесплатный ремонт или замена элементов, вышедших из строя не по вине потребителя в течение гарантийного срока при условии эксплуатации изделия согласно руководству пользователя. Ремонт или замена элементов производится на территории уполномоченных сервисных центров.

Срок гарантии: 24 месяца.

Срок эксплуатации: 48 месяцев.

Актуальный список сервисных центров по адресу:

<https://www.dns-shop.ru/service-center/>

Гарантийные обязательства и бесплатное сервисное обслуживание не распространяются на перечисленные ниже принадлежности, входящие в комплектность товара, если их замена не связана с разборкой изделия:

- Элементы питания (батарейки) для ПДУ (Пульт дистанционного управления).
- Соединительные кабели, антенны и переходники для них, наушники, микрофоны, устройства «HANDS-FREE»; носители информации различных типов, программное обеспечение (ПО) и драйверы, поставляемые в комплекте (включая, но не ограничиваясь ПО, предустановленным на накопитель на жестких магнитных дисках изделия), внешние устройства ввода-вывода и манипуляторы.
- Чехлы, сумки, ремни, шнуры для переноски, монтажные приспособления, инструменты, документацию, прилагаемую к изделию.
- Расходные материалы и детали, подвергающиеся естественному износу.



www.finepower.ru