



---

# HyperX Cloud MIX<sup>™</sup>



---

## Номера артикулов

---

HX-HSCAM-GM

HX-HSCAM-GM/EM

---



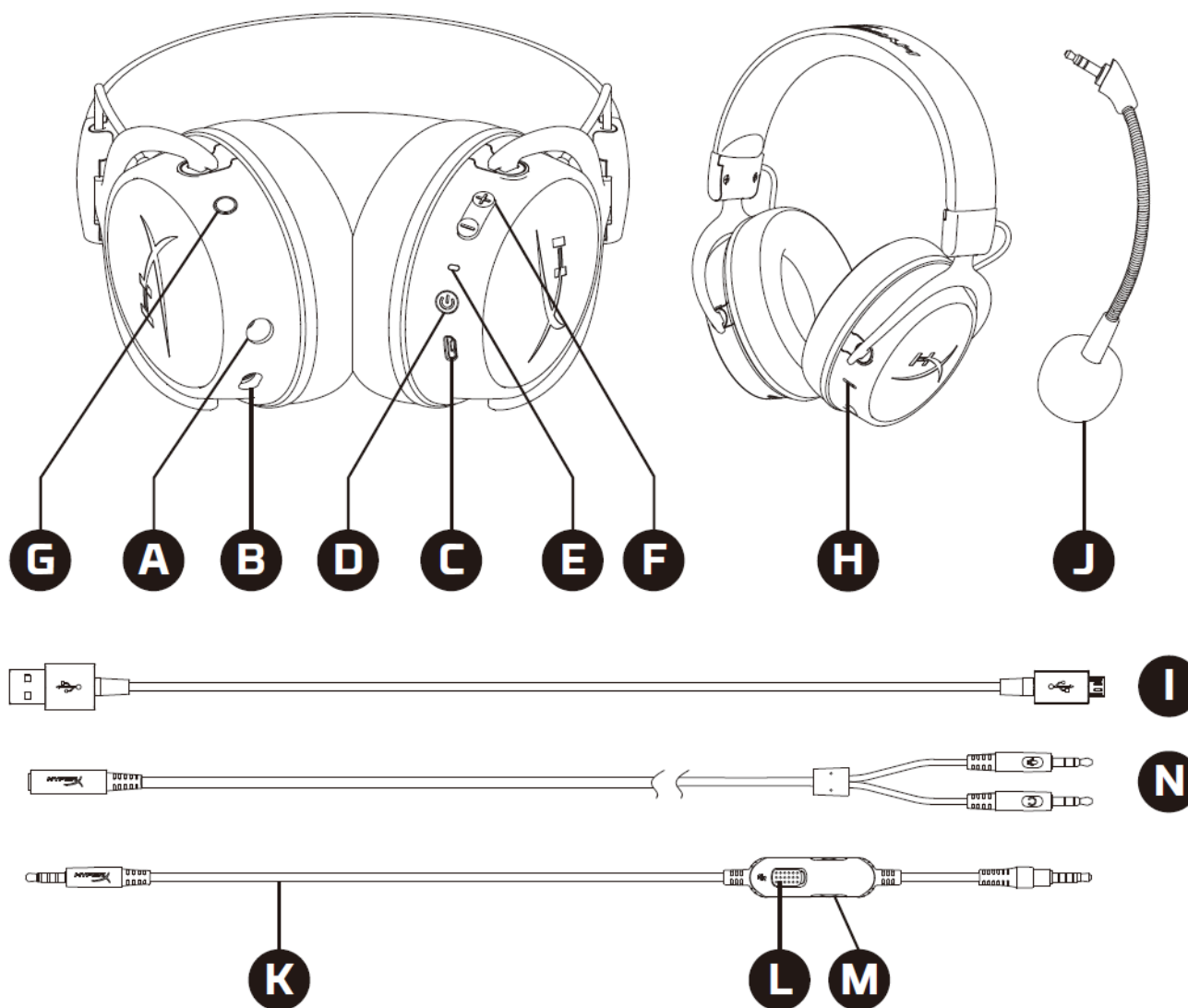
---

## СОДЕРЖАНИЕ

|  |   |
|--|---|
| Обзор .....  | 3 |
| Спецификации.....  | 2 |
| Линейный контроллер .....                                      | 3 |
| Конфигурация проводной гарнитуры .....                         | 4 |
| Беспроводная конфигурация гарнитуры с помощью Bluetooth® ..... | 5 |
| Функциональные кнопки Bluetooth®.....                          | 6 |
| Зарядка гарнитуры .....  | 7 |
| Светодиодные индикаторы состояния .....                        | 7 |
| Восстановление заводских настроек .....                        | 7 |



## Обзор



- |  |   |
|--|---|
| <ul style="list-style-type: none"> <li>A. Порт кабеля 3,5 мм</li> <li>B. Порт микрофона</li> <li>C. USB-порт зарядки</li> <li>D. Кнопка питания Bluetooth®</li> <li>E. Светодиодный индикатор состояния</li> <li>F. Кнопки громкости Bluetooth®</li> <li>G. Многофункциональная кнопка Bluetooth®</li> <li>H. Микрофон Bluetooth®</li> </ul> | <ul style="list-style-type: none"> <li>I. USB-кабель зарядки</li> <li>J. Съёмный микрофон</li> <li>K. Кабель 3,5 мм</li> <li>L. Выключение звука проводного микрофона</li> <li>M. Колесико громкости проводных наушников</li> <li>N. Кабель-удлинитель для ПК 3,5 мм</li> </ul> |
|--|---|



## Спецификации

### Наушники

Динамик: Кастомизированный динамический, 40 мм с неодимовыми магнитами

Тип: Охватывающие, закрытого типа

Частотная характеристика: 10 Гц – 40 000 Гц

Импеданс: 40 Ом

Уровень звукового давления: 106 дБ SPL/мВт при 1 кГц

Коэффициент нелинейных искажений: < 2%

Масса: 260 г

Масса с микрофоном: 275 г

Длина кабеля:

- Съёмный кабель гарнитуры: 1,3 м
- Удлинительный кабель для ПК: 2 м
- USB-кабель зарядки: 0,5 м

Тип соединения:

- Съёмный кабель гарнитуры: Штекер 3,5 мм (4-полюсный)
- Удлинительный кабель для ПК: Разъёмы стерео и микрофона 3,5 мм

### Проводной микрофон

Элемент: Электретный конденсаторный микрофон

Диаграмма направленности: С шумоподавлением

Частотная характеристика: 50–18 000 Гц

Чувствительность: -42 дБВ (0 дБ = 1 В/Па, 1 кГц)

### Встроенный микрофон

Элемент: Электретный конденсаторный микрофон

Диаграмма направленности: Всенаправленная

Частотная характеристика: 50 Гц – 8 000 Гц

Чувствительность: -33 дБВ (0 дБ = 1 В/Па, 1 кГц)

### Время работы аккумулятора\*

Bluetooth: 20 часов

### Bluetooth\*\*

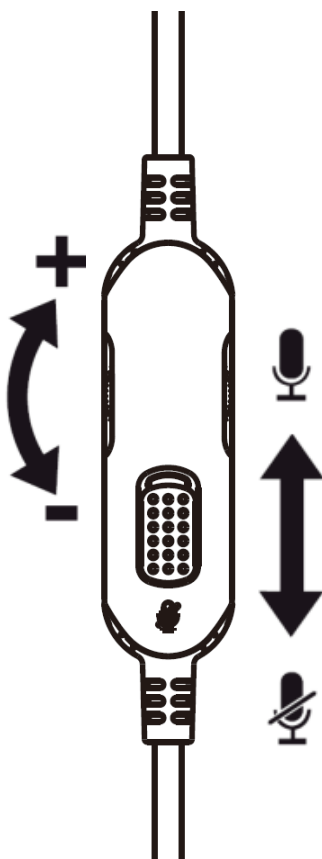
Версия Bluetooth: 4.2

Дальность беспроводной связи: До 10 м (33 футов)

\*Тестирование проведено при громкости наушников 50%

\*\*Диапазон беспроводной связи зависит от условий окружающей среды

## Линейный контроллер

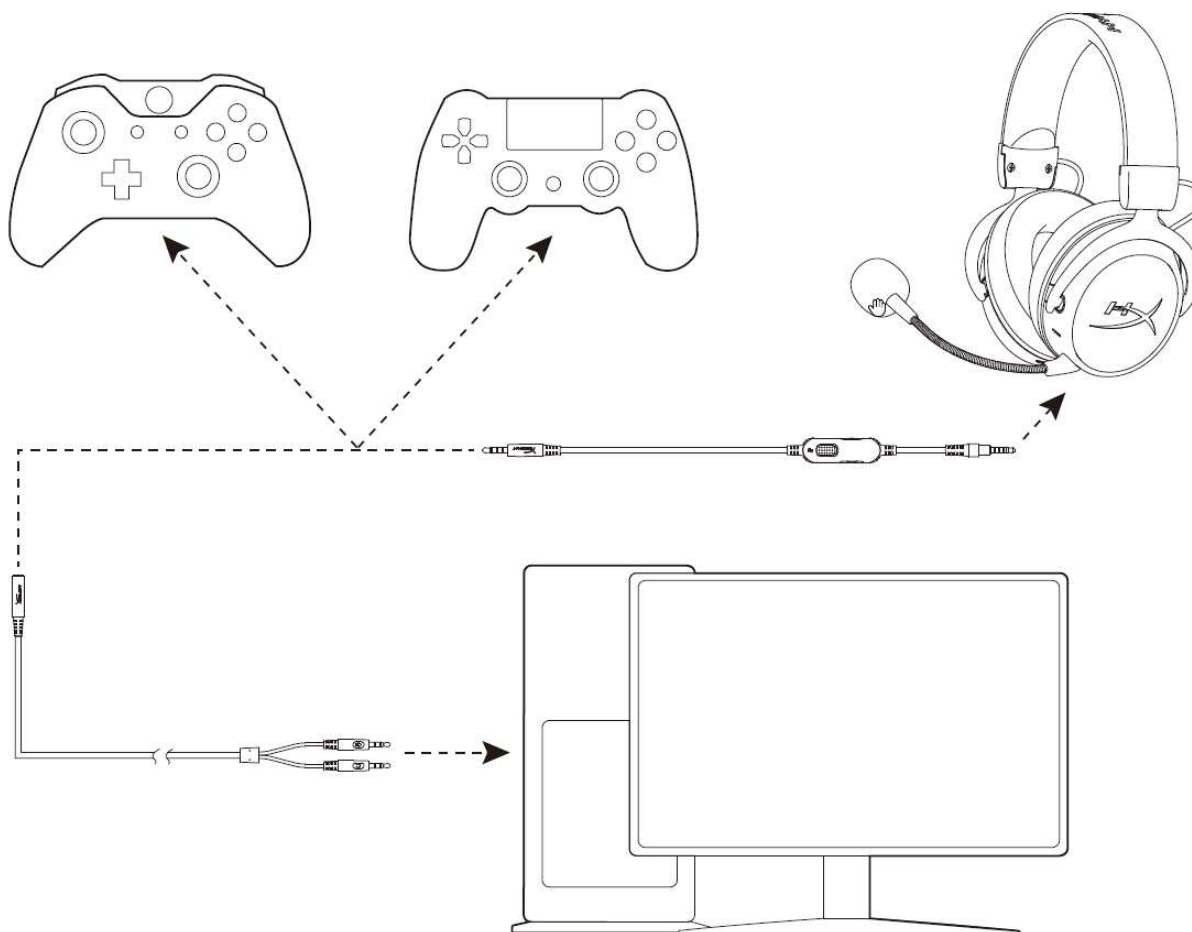


Для увеличения или уменьшения громкости вращайте колесико громкости.

Для выключения/включения звука микрофона передвигайте выключатель звука микрофона вверх или вниз. Красная метка на переключателе означает, что звук микрофона выключен.



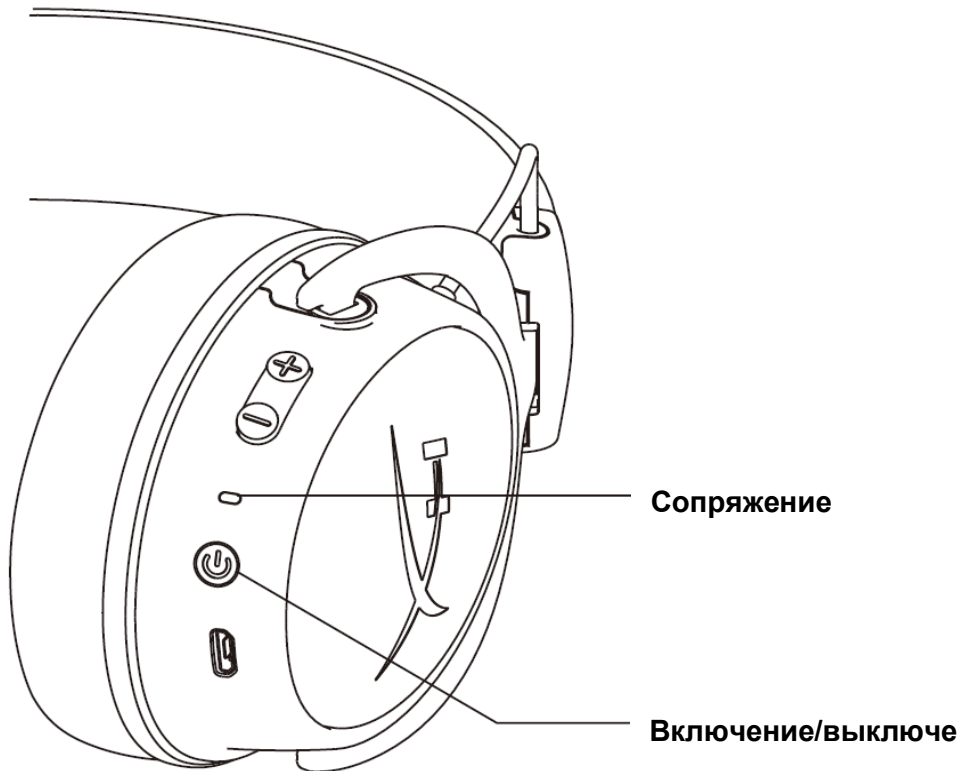
## Конфигурация проводной гарнитуры




1. Подключите съемный микрофон в микрофонный порт гарнитуры. Нажмите, пока микрофон не установится заподлицо.
2. Подсоедините вилку кабеля 3,5 мм с серой частью к порту кабеля гарнитуры. Нажимайте до тех, пока не услышите щелчок, а серая часть перестанет быть видимой.
3. Подключите противоположный конец кабеля 3,5 мм к своему устройству.
  - а. При подключении к ПК или устройству, имеющему и порт звука (зеленый)\*, и порт микрофона (розовый)\*, подсоедините противоположный конец кабеля 3,5 мм в удлинитель 3,5 мм для ПК. Затем вставьте аудиштекер с зелеными полосами в аудиопорт, а штекер микрофона с розовыми полосами — в порт микрофона.

\*Цвета портов могут различаться в зависимости от устройства.


## Беспроводная конфигурация гарнитуры с помощью Bluetooth®



### Сопряжение Bluetooth

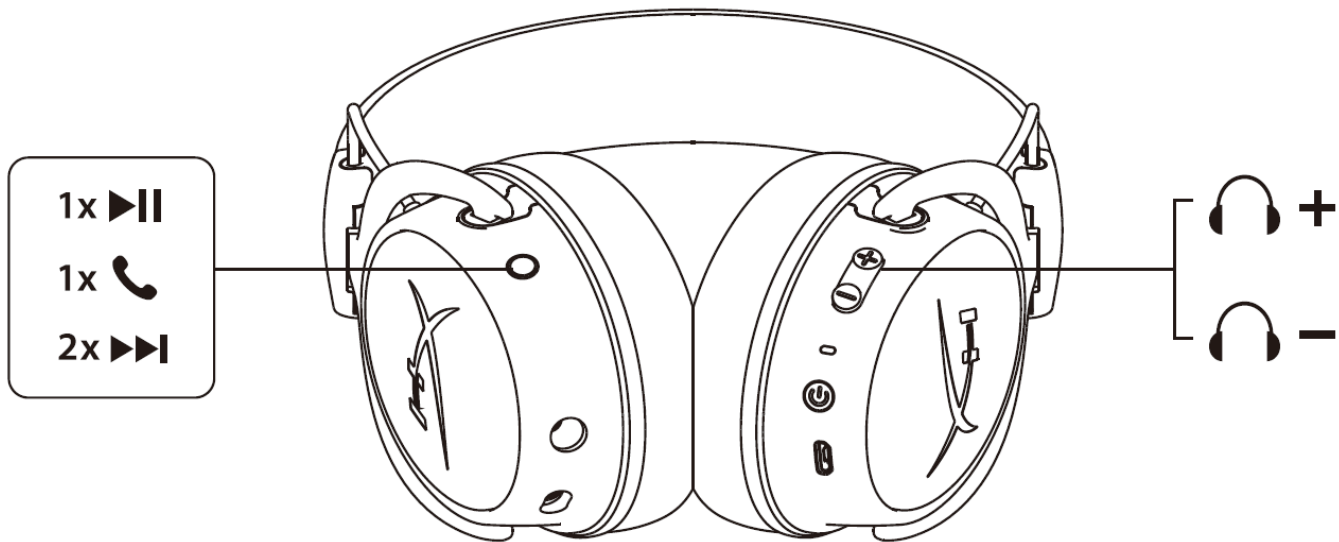
1. Когда гарнитура выключена, нажмите кнопку питания и удерживайте ее  нажатой в течение 5 с. Светодиодный индикатор будет мигать красным и синим цветом.
2. Выполните на своем устройстве с Bluetooth поиск и подключение к HyperX Cloud MIX. После подключения светодиодный индикатор будет мигать синим цветом каждые 5 с.

### Включение/выключение

Выключение питания — нажмите и удерживайте кнопку питания  в течение 2 с



## Функциональные кнопки Bluetooth®



### Многофункциональная кнопка ○

#### 1. Мультимедийные приложения

- Для воспроизведения/паузы мультимедиа нажмите один раз
- Для быстрого перехода к следующему треку нажмите два раза
- Для быстрого перехода к предыдущему треку нажмите три раза

#### 2. Во время звонка

- Чтобы завершить разговор/ответить на звонок, нажмите один раз

#### 3. Голосовой помощник

- Для вызова голосового помощника удерживайте 2 с

### Кнопки громкости

- Для увеличения громкости нажмите кнопку ⊕
- Для уменьшения громкости нажмите кнопку ⊖

Примечание: Функциональность кнопок может различаться в зависимости от подключенного устройства.





## Зарядка гарнитуры

Когда гарнитура подключена к зарядному устройству с помощью кабеля зарядки USB, светодиодный индикатор состояния показывает состояние зарядки. Полная зарядка гарнитуры занимает примерно 3 ч.



| Светодиодный индикатор состояния | Состояние зарядки  |
|----------------------------------|--------------------|
| Постоянно горит красным цветом   | Идет зарядка       |
| Выкл                             | Полностью заряжено |

## Светодиодные индикаторы состояния

Светодиодный индикатор состояния на гарнитуре показывает текущее состояние гарнитуры.

| Светодиодный индикатор состояния  | Состояние гарнитуры  |
|-----------------------------------|--|
| Синяя вспышка каждые 5 с          | Подключение к устройству                                     |
| Синяя вспышка каждые 2 с          | Нет подключения к устройству                                 |
| Режим сопряжения                  | Мигание красным и синим светом                               |
| Восстановление заводских настроек | Мигает синим цветом 5 раз и загорается красным цветом на 1 с |

## Восстановление заводских настроек

Для восстановления на гарнитуре заводских настроек удерживайте вместе кнопку питания  и кнопку увеличения громкости  в течение 7 с. Светодиодный индикатор состояния мигнет 5 раз и загорится на 1 с красным светом. Гарнитура автоматически отключится.