

ZERTEN

**Руководство по
эксплуатации,
монтажу, техническому
обслуживанию и ремонту**

**котел отопительный
газовый настенный
с принудительной
циркуляцией теплоносителя,
закрытой камерой сгорания
и универсальной системой
дымоудаления.**

027

Производитель: Forte Group Ningbo Co., LTD
 Юр. адрес: 13-14-1, Building 9, No.99, Xiangyun North Road, National High Tech Industrial Development Zone, Ningbo city, Zhejiang Province, China
 Импортёр 1: ООО «Форте Металс ГмбХ»
 Адрес местонахождения: 400080, Волгоградская область, г. Волгоград, проезд Бетонный, д. 6
 Импортёр 2: ООО «Форте Хоум ГмбХ»
 Адрес местонахождения: 344002, г. Ростов-на-Дону, ул. Красноармейская, д. 142/50, оф. 321
 Импортёр 3: ООО «ПЕРСПЕКТИВА»
 Адрес местонахождения: 344082, г. Ростов-на-Дону, ул. Согласия 18, оф. 1
 Импортёр 4: ООО «Форте Климат ГмбХ»
 Адрес местонахождения: 344003, г. Ростов-на-Дону, пр-т. Буденновский, 62/2, литер М.
 Импортёр 5: ООО «Форте Пром Стил ГмбХ»
 Адрес местонахождения: 400080, г. Волгоград, ул. 40 лет ВЛКСМ, д. 92
 Импортёр 6: ООО «Форте Тулс ГмбХ»
 Адрес местонахождения: 344002, г. Ростов-на-Дону, пр-т. Буденновский, 62/2, литер М., оф. 16-17
 Импортёр 7: ООО «Форте Пром ГмбХ»
 Адрес местонахождения: 400031, г. Волгоград, ул. Бахтурова, 12Л

СОДЕРЖАНИЕ

Символы, используемые в руководстве	1
ОБЩАЯ ИНФОРМАЦИЯ	1
Назначение	1
Общее описание	2
Принцип работы	2
Устройство оборудования	3
Технические характеристики	4
ПРАВИЛА БЕЗОПАСНОЙ ЭКСПЛУАТАЦИИ	4
ИНСТРУКЦИЯ ПО МОНТАЖУ	7
Комплектность поставки	7
Размещение оборудования	7
Зона установки	6
Минимальные расстояния до ограждающих конструкций	9
Требования к воздухообмену и приточно-вытяжной вентиляции	9
Подключения	9
Размеры и подсоединения	9
Подключение к системе дымоотвода	10
Подключение к системе отопления	11
Подключение к системе водоснабжения	12
Заполнение системы	12
Подключение к сети газоснабжения	13
Подключение к электросети	13
Дополнительные средства защиты	14
ИНСТРУКЦИЯ ПО ЭКСПЛУАТАЦИИ	14
Инструкции по использованию панели управления	14
Инструкции по использованию кнопок	15
Состояние работы душа	16
Летний режим (только для воды в душе)	16
Настройка таймера	16
Оценка неисправности и ее устранение, исключение	18
ИНСТРУКЦИЯ ПО ИЗМЕНЕНИЮ ТИПА ГАЗА	21
Список параметров типов газа	21
Этапы изменения типа газа:	22
Максимальное давление на выходе терморегулятора	22
Минимальное давление на выходе терморегулятора	22
Техническое обслуживание	23
Окончание эксплуатации	24
Транспортировка и хранение	24
ТЕХНИЧЕСКОЕ ОБСЛУЖИВАНИЕ И ГАРАНТИЯ	25
Гарантийный талон	27

Настенные газовые котлы Zerten изготовлены согласно директивам 2009/142/ЕС, 92/42/ЕЕС.

Данное отопительное оборудование успешно прошло тщательное испытание на заводе-изготовителе и применимо для работы на природном газе.

Котлы Zerten с соответствуют требованиям стандартов и нормативных документов, действующих на территории Российской Федерации, что подтверждено декларацией изготовителя о безопасности аппаратов, работающих на газообразном топливе (Постановление Правительства РФ от 11.02.2010 N 65).

Котлы предназначены для установки в подходящих для этого помещениях (кухнях, коридорах, подсобных помещениях), в жилых, общественных или производственных зданиях, индивидуальных домах, коттеджах, в которых соблюдено требование по наличию достаточной вентиляции согласно нормативам СНиП 42-01-2002 и СНиП 2.04.08-87, имеется возможность для устройства выброса продуктов сгорания в атмосферу и забора чистого наружного атмосферного воздуха для горения, а также соблюдены требования местного законодательства в сфере установки газовых аппаратов.

Копию актуальной декларации о соответствии требуйте у продавца (она не входит в комплект эксплуатационных документов). При установке котла следует придерживаться действующих местных норм.

Дата изготовления указана на упаковке.

Символы, используемые в руководстве:



Внимание (возможная опасность): Несоблюдение предписаний под этим знаком может повлечь опасность, как для пользователя, так и для оборудования.



Опасность: Несоблюдение предписаний под этим знаком может стать причиной поражений пользователя электрическим током.



Опасность: Несоблюдение предписаний этого знака может стать предпосылкой физических повреждений пользователя (ушибы, порезы и т.д.).



Опасность: Наличие символа предполагает указания, которые следует обязательно выполнять во избежание получения ожогов.



Внимание: Наличие символа указывает на информацию, предупреждающую о возможной опасности (повреждении) и/или совет, как ее избежать.

Производитель оставляет за собой право изменять конструкцию продукта (котла), его комплектацию и технические характеристики.

Производитель снимает с себя всякую ответственность за полиграфические ошибки и ошибки печати, и сохраняет за собой право вносить изменения в собственную техническую и коммерческую документацию без предупреждений.

ОБЩАЯ ИНФОРМАЦИЯ

Назначение Газовый двухконтурный котел – это прибор, предназначенный для выработки тепловой энергии при сжигании природного газа, которая используется для нагрева воды системы отопления и приготовления горячей сантехнической воды системы водоснабжения.

Общее описание

Основой газовых котлов Zerten является камера сгорания. В верхней части камеры сгорания установлен медный теплообменник, поверхность которого защищена высокотемпературной краской на алюминиевой основе для защиты от кислотной коррозии. На выходе из теплообменника размещен предохранительный термостат перегрева. В нижней части камеры сгорания смонтирована инжекционная газовая горелка, где происходит сгорание газозоудшной смеси. Она оборудована электродами розжига и электродом контроля пламени. К горелке подсоединен газовый клапан, который регулирует подачу газа в установленном автоматикой диапазоне.

Внутри котла установлен циркуляционный насос для принудительной циркуляции воды в системе отопления, который размещен на обратной линии котла. В насос встроен автоматический воздушный клапан. Контроль наличия воды в системе отопления осуществляет сенсор давления воды. Избыточное давление контролирует предохранительный клапан (3 бар). Тепловое расширение воды системы отопления компенсирует встроенный расширительный бак.

Нагрев сантехнической воды для бытовых нужд осуществляется в пластинчатом теплообменнике. Включение нагрева сантехнической воды происходит при запросе датчика протока.

В турбированных котлах установлен вентилятор и дифференциальное реле дыма (прессостат) для контроля работы вентилятора. В дымоходных котлах установлен колпак дыма с термостатом дымовых газов, который контролирует тягу в дымоходе. Управление котлом осуществляется с помощью панели управления. Она включает регуляторы-переключатели режимов и температуры, ЖК-дисплей. Встроенная плата управления с микропроцессором производит автоматическое включение, контролирует работу и возможные неисправности и обеспечивает безопасную эксплуатацию оборудования пользователем.

Принцип работы

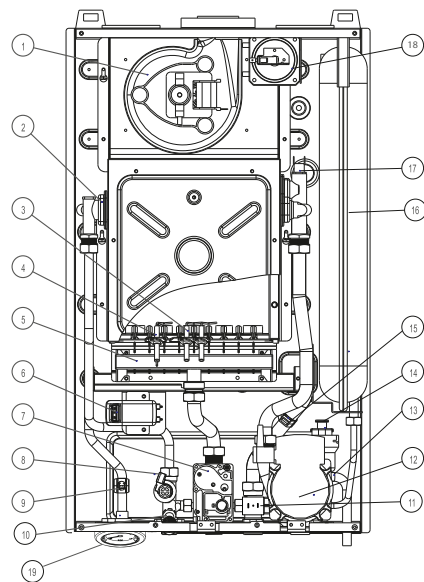
Режим отопления

При запуске котла в режиме отопления автоматика производит диагностику датчиков, включается циркуляционный насос, происходит розжиг и включение газовой горелки, и нагретая вода из котла поступает в радиаторы системы отопления. Электронная плата постоянно контролирует температуру нагретой воды и сравнивает с температурой, которую установил пользователь. Функция автоматической модуляции регулирует подачу газа на горелку, за счет чего достигается заданная температура, экономится газ и повышается эффективность котла. Когда температура воды превысит заданную, подача газа к горелке прекращается и котел переходит в режим ожидания до начала следующего цикла нагрева. Если во время работы аппарата в режиме отопления возникла потребность в горячем водоснабжении (кран горячей воды открыт), котел автоматически переходит в режим нагрева сантехнической воды и будет работать в этом режиме до завершения процесса.

Режим горячего водоснабжения

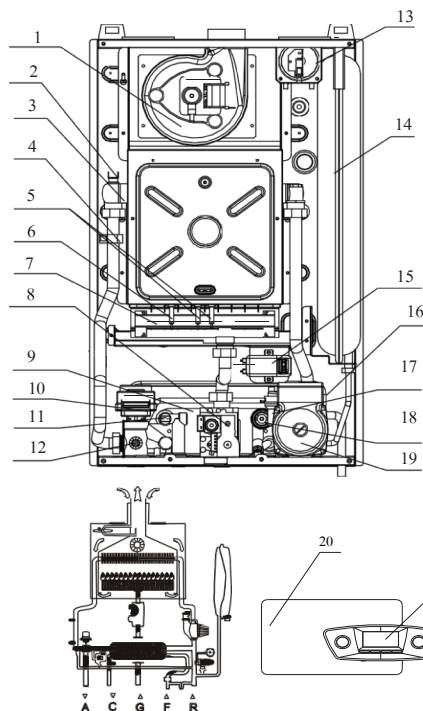
Нагрев воды для бытовых нужд в системе горячего водоснабжения начинается автоматически с момента открытия крана горячей воды. Горячая вода будет поступать до тех пор, пока открыт кран.

Устройство оборудования Модели ZB



1. Вентилятор
2. Битермический теплообменник
3. Электроды розжига
4. Электрод контроля пламени
5. Газовый коллектор с горелкой
6. Трансформатор розжига
7. Газовый клапан
8. Датчик протока воды
9. Датчик температуры горячей воды
10. Кран подпитки
11. Включатель давления воды
12. Насос
13. Предохранительный клапан 3 бар
14. Автоматический воздушный клапан
15. Датчик температуры системы отопления
16. Расширительный бак
17. Предохранительный термостат
18. Прессостат
19. Манометр давления воды

Устройство оборудования Модели ZR



1. Вентилятор
2. Термостат
3. Основной теплообменник
4. Датчик температуры воды отопления
5. Зажигание/Электрод зажигания
6. Электрод обратной связи
7. Горелка
8. Узел газового клапана
9. Пластиновый теплообменник
10. Трехходовой клапан
11. Датчик температуры горячей воды
12. Датчик давления воды
13. Реле давления ветра
14. Расширительный бак
15. Узел системы зажигания
16. Предохранительный клапан
17. Автоматический выпускной клапан
18. Датчик расхода воды
19. Водяной насос
20. Электронная плата управления
21. Дисплей

Подключение трубопроводов
 А. Выход воды для отопления
 R. Подача воды для отопления
 G. Подвод газа
 C. Выход горячей воды
 F. Выход холодной воды

Технические характеристики

Модель	ZB/ZR-13	ZB/ZR-16	ZB/ZR-20	ZB/ZR-24
Тип газа	Природный газ (сжиженный/баллонный газ)			
Давление газа, Па	1300-2000 (от 2700 Па)			
Тепловая мощность, кВт	13	16	20	24
Отопление	Регулируемая температура теплоносителя, °C	30-80		
	Макс. и мин. допустимое давление, бар (МПа)	0,5-3 (0,05-0,3)		
	Объем расширительного бака, л	6		
	Давление в расширительном баке, бар (МПа)	1 (0,1)		
Горячее водоснабжение	Производительность горячей воды при $\Delta t=25^{\circ}\text{C}$, л/мин	10		12
	Регулируемая температура воды, °C	65		
	Давление воды, бар (МПа)	0,2-6 (0,02-0,6)		
	Минимальный проток воды, л/мин	3		
Параметры электросети, В~/Гц	220/50			
Степень защиты	IPX4			
Тип теплообменника	Битермический у ZB / Раздельный у ZR			
Сила тока, А	0,5			
Тип циркуляции воды	Герметичная принудительная			
Тип зажигания	Автоматическое электрическое			
Тип регулировки температуры	Газовый клапан			
Тип дисплея	LCD			
Класс электрозащиты	I			
Диаметр коаксиального (раздельного) дымохода вход/выход, мм	60/100 (80/80)			
Диаметр подключения для ГВС, дюйм	G1/2			
Диаметр подключения для отопления, дюйм	G3/4			
Диаметр подключения газа, дюйм	G3/4			
Максимальная отапливаемая площадь, м ²	130	160	200	240
Камера сгорания	Закрытая			
Дымоудаление	Принудительное			
Размер изделия, см	71×42×26			
Вес, кг*	30		31	

*Указанное в паспорте значение массы и фактическая масса изделия могут отличаться друг от друга. Погрешность может составлять $\pm 10\%$ от заявленных величин. Данная погрешность никак не влияет на качество работы изделия, его долговечность и надежность.

ⓘ Все технические параметры измерены в идеальных заводских условиях.

ПРАВИЛА БЕЗОПАСНОЙ ЭКСПЛУАТАЦИИ



Перед монтажом котла, его использованием или сервисным обслуживанием внимательно изучите данное руководство.

- Бережно храните данное руководство вместе со всеми документами, оформленными при монтаже и/или сервисном обслуживании котла. В процессе эксплуатации могут возникнуть вопросы, ответы на которые Вы найдете в данном руководстве.
- Чистка внешних панелей обшивки должна проводиться только водой с мылом. Не допускается использовать для чистки окрашенных и пластмассовых частей растворители для краски и другие едкие вещества.
- Монтаж котла должен осуществляться квалифицированным техническим специалистом в обязательном соответствии с действующими федеральными, местными законами и нормами и инструкциями данного руководства, составленными производителем.
- Опасность CO (угарный газ) – газ без цвета и запаха, способный причинить серьезный вред здоровью человека. В помещении, воздухообмен должен соответствовать требованиям действующих СНиП. В противном случае, несоблюдение правил вентиляции такого помещения может привести к тяжелым последствиям для здоровья и даже к летальному исходу людей, находящихся в этом помещении во время работы котла, из-за попадания в помещение угарного газа.

- При несоответствующей вентиляции смесь монооксида углерода и кислорода может достигнуть взрывоопасной концентрации.
- Действия, которые должны совершаться пользователем в отношении котла, перечислены исключительно в разделе «Инструкция по эксплуатации» данного руководства.
- Производитель не несет ответственности за вред, причиненный имуществу пользователя или его здоровью, возникший по причине ненадлежащей установки котла из-за невыполнения инструкций данного руководства.
- Газовый котел используется для нагрева воды ниже температуры кипения при атмосферном давлении. Котел должен быть подключен к системе отопления и ГВС в соответствии со своей мощностью и производительностью.
- Предметы упаковки котла (коробка, скобы, пластиковые пакеты и т.д.) должны храниться в недоступном для детей месте. Эти предметы могут нести в себе потенциальную опасность.
- Перед проведением сервисных работ по уходу и обслуживанию котла необходимо отсоединить котел от электро сети (или обесточить его другими средствами) и перекрыть газовый кран на входе в котел.
- При перемещении ранее установленного котла (продажа котла) или при продаже объекта недвижимости, в котором установлен котел, следует убедиться, что данное руководство передано новому владельцу вместе с котлом.
- В случае поломки или ненадлежащей работы котла следует немедленно отсоединить котел от электросети (или обесточить его другими средствами) и перекрыть газовый кран на входе в котел, затем вызвать квалифицированного технического специалиста для определения и устранения причины поломки или ненадлежащей работы оборудования.
- Обслуживание котла и его ремонт должны осуществляться только квалифицированными техническими специалистами и только с использованием оригинальных запасных частей (если таковые потребуются). Строгое соблюдение этого требования обеспечит безопасность эксплуатации и продолжительность срока службы котла.
- Запрещается самовольно изменять местоположение котла после его ввода в эксплуатацию, а также самостоятельно вносить изменения в:

- конструкцию котла и его компонентов;
- конструкцию системы дымоудаления/подвода воздуха для горения;
- подсоединения воды, газа, системы отопления и подключения к электросети;
- конструкцию предохранительно-сбросных вентилей системы отопления и ГВС;
- систему вентиляции и подвода воздуха в помещение, где установлен котел с открытой камерой сгорания.

- Настенные газовые котлы Zerten должны использоваться только для тех целей, для которых они сконструированы. Любое, не соответствующее этому применение (например, нагрев воды для приготовления пищи), недопустимо.
- Котел должен быть установлен исключительно на вертикальной стене.

При появлении сигнала о неисправности попытайтесь сначала разблокировать котел вручную (см. 4.4 «Возможные неисправности и способы их устранения») и снова запустить его в работу. При повторном появлении сигнала о неисправности не пытайтесь диагностировать и ремонтировать котел самостоятельно – вызовите для этого квалифицированного технического специалиста авторизованного сервис центра по оборудованию Zerten.



В случае появления запаха газа:

- Закройте запорный газовый кран перед котлом.
- Не используйте открытый огонь, электрические выключатели, телефон и/или другие предметы, которые могут спровоцировать образование искры.
- Откройте окна и двери для проветривания помещения.
- Вызовите специалиста горгаза для устранения утечки газа, позвонив из другого помещения в Вашу обслуживающую организацию.



Не преграждайте вентиляционные отверстия (каналы) и обеспечьте возможность открывания окон (если таковые имеются) и дверей в комнате, где установлен котел. Это позволит избежать создания отравляющей или взрывоопасной концентрации газа в помещении в случае некорректной работы котла.

- Пользователю запрещается повреждать или удалять пломбы с опломбированных деталей котла. Замену и ремонт этих деталей может осуществлять только квалифицированный технический специалист.



Не прикасайтесь к горячим поверхностям котла (стенки котла, дымоотводящая труба, дымоход и т.д.) во время его работы и после отключения. После выключения котла некоторые его поверхности также остаются горячими в течение длительного времени. Контакт (прикосновение) с такими поверхностями может стать причиной ожогов.

Не подвергайте котел воздействию на него воды, брызг жидкостей или пара, исходящих от газовой плиты (если она установлена в непосредственной близости к котлу).

- Не создавайте препятствий для подвода воздуха на горение и отвода отходящих газов.
- Не кладите никакие предметы на котел и не оставляйте никакие взрыво/пожароопасные жидкости или взрыво/пожароопасные твердые материалы (бумага, ткани, пластик).
- Котел не предназначен для использования людьми (включая детей) с ограниченными физическими возможностями, психологическими расстройствами,

недостатком опыта обращения с таким оборудованием, только если такие люди не находятся под наблюдением лица, ответственного за их действия. Играть с котлом запрещено.

- Если газовый котел не будет использован в дальнейшем, следует вызвать технического специалиста для корректного отсоединения котла от системы отопления, системы ГВС, газовой сети и электросети.
- Советы по установке, первому пуску, техническому обслуживанию и ремонту:
- Все действия по установке, первому пуску, техническому обслуживанию и ремонту котла должны осуществляться квалифицированными техническими специалистами согласно действующим региональным и федеральным нормам и правилам по оборудовании такого типа;
 - При первом пуске следует внимательно заполнить гарантийный талон и акт пуска котла в эксплуатацию. Неправильно заполненный гарантийный талон и акт пуска в эксплуатацию может привести к потере гарантии;
 - Условия сохранения гарантии на котел подробно описаны в гарантийном талоне по оборудованию;
 - Техническое обслуживание котла должно проводиться не реже одного раза в год;
 - Ремонт котла должен осуществляться с использованием только оригинальных запасных частей.



Всегда, при работе с котлом (перемещение котла, монтаж котла, его сервисное обслуживание или ремонт), будьте осторожны и обращайтесь внимание на его металлические части, которые могут причинить вред здоровью (порезы, ссадины и т.д.). При вышеупомянутых действиях с котлом надевайте персональные защитные перчатки.

ИНСТРУКЦИЯ ПО МОНТАЖУ

Комплектность поставки

- Газовый котел;
- Эксплуатационная документация;
- Гарантийные обязательства;
- Крепежная планка;
- Комплект дюбелей с винтами и прокладками.

Котел поставляется в картонной упаковке с этикеткой на русском языке.

Примечание: коаксиальная труба в комплект не входит.

Размещение оборудования

Зона установки

- Место должно отвечать требованиям проекта газификации.
- Место должно соответствовать минимальным отступам.
- Поверхность стены должна быть гладкой, без каких-либо выступов или неровностей, которые могут открывать доступ к тыльной части котла (котлы не должны устанавливаться на подставках или полах).
- Котел разрешается устанавливать и эксплуатировать только в помещениях с постоянной приточно-вытяжной вентиляцией, отвечающей стандартам и нормативным документам, действующим на территории РФ. При недостаточном притоке воздуха нарушается работа котла.
- Запрещается закрывать или уменьшать сечение вентиляционных отверстий.
- Котел должен устанавливаться на кухнях или иных отапливаемых нежилых помещениях (за исключением ванных комнат и других сырых помещений, в которых возможно попадание пара или влаги на котел), на стенах, выполненных из негорючих материалов, в соответствии с проектом газификации.
- Для предотвращения коррозии, воздух в помещении не должен содержать веществ, способствующих возникновению данного разрушения. Например, такими веществами являются галогенные углеводороды, содержащиеся в растворителях, красках, клеях, аэрозольных и различных домашних моющих средствах.
- Котел не разрешается устанавливать в незащищенном от мороза помещении. Если появилась угроза снижения температуры в комнате ниже 0 °C, следует выключить котел и слить воду.

Монтаж рекомендуется производить в следующей последовательности:

- Распаковать котел;
- Убедиться в полной комплектации;
- Снять пробки со штуцеров газовой и водяных труб;
- Зафиксировать оборудование в вертикальном положении;
- Сделать отверстие в стене для коаксиальной трубы (турбированный котел);
- Смонтировать коаксиальную трубу на приборе (турбированный котел) или подсоединить трубу к дымоходу (дымоходный котел);
- Подсоединить трубопроводы системы отопления, водоснабжения и газоснабжения;
- Выполнить электроподключение.



ВНИМАНИЕ: Запрещается устанавливать котел на водяные или газовые трубы без крепления на стене. Стена и крепления должны выдерживать вес котла!



ВНИМАНИЕ: Запрещается устанавливать котел над источником тепла или открытого огня. При установке котла обязательно наличие постоянной вентиляции помещения, в котором устанавливается котел. Объем и устройство такой вентиляции должны отвечать действующим в данной местности федеральным и местным нормам.



Во время операций по перемещению, монтажу и техническому обслуживанию котла обращайтесь внимание на металлические части, чтобы избежать порезов и ссадин. Используйте перчатки во время выполнения таких операций.

Минимальные расстояния до ограждающих конструкций

Определяя место монтажа, следует учитывать следующие рекомендации:

- Максимально спрятать выступающие части: трубы, шланги и тому подобное.
- Обеспечить достаточный доступ для ремонтных работ, согласно расстояниям, указанным на схеме:

Обозначения:

A – по сторонам не менее 10 см

B ≥ 40 см

Требования к воздухообмену и приточно-вытяжной вентиляции

Забор воздуха для горения должен осуществляться непосредственно воздуховодами.

Дымоход должен иметь вертикальное направление и не иметь сужений.

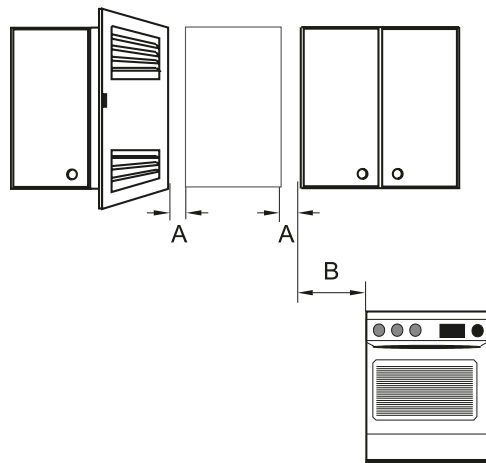
Запрещается прокладывать дымоходы через жилые помещения. Выбросы дыма следует, как правило, выполнять выше кровли здания.

В помещениях, где установлены котлы следует предусматривать общеобменную вентиляцию по расчету, но не менее одного обмена в 1 час.

Котлы не допускается размещать в подвале.

Помещение должно иметь окно с площадью остекления из расчета 0,03 м² на 1 м³ объема помещения, с форточкой или другим специальным устройством для проветривания, расположенным в верхней части окна. Объем помещения определяется исходя из условий удобства эксплуатации оборудования, производства монтажных работ и быть не менее 15 м³.

Высота помещения должна быть не менее 2,2 м. Габариты помещения должны обеспечивать устройство проходов шириной не менее 0,7 м.

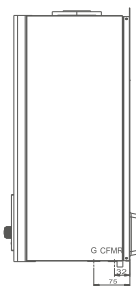
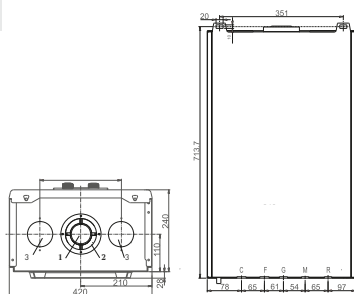


Подключения



Убедитесь, что трубы системы водопровода и системы отопления не используются в качестве заземления электрических приборов. Трубы этих систем абсолютно не приспособлены для такого использования.

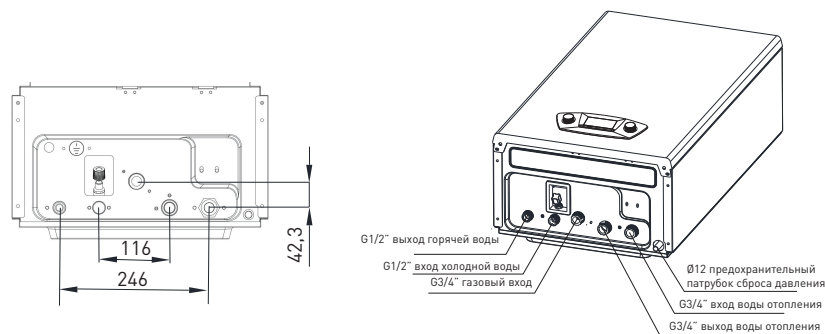
Размеры и подсоединения



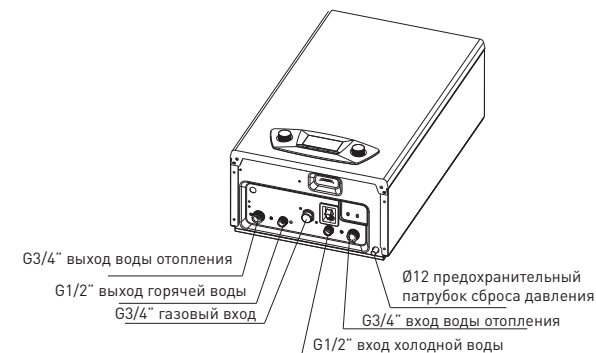
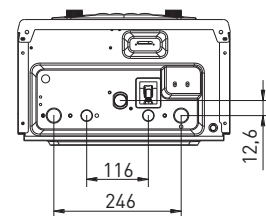
Обозначения:

- 1 Выброс дымовых газов
- 2 Подвод воздуха в случае установки коаксиального дымохода
- 3 Подвод воздуха в случае установки раздельного дымохода
- G Газ (3/4")
- R Обратная линия системы отопления (3/4")
- M Подача в систему отопления (3/4")
- C Выход горячей воды (1/2")
- F Вход холодной воды (1/2")
- L Электрическая сеть

Для моделей ZB



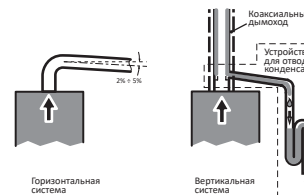
Для моделей ZR



Правила монтажа системы дымоудаления

При подключении котла к дымоходу обязательно соблюдайте действующие федеральные и местные нормы. Указания по прокладке системы дымоудаления и подвода воздуха для горения (в случае, если нет других федеральных и/или местных законодательных и нормативных распоряжений):

- Для того, чтобы гарантировать нормальную и эффективную работу котла, горизонтальные участки труб для отвода продуктов сгорания и подвода воздуха для горения необходимо прокладывать с уклоном от 2% до 5% вниз от турбированного котла;
- При подключении дымоходного котла не задвигайте присоединительный участок глубоко внутрь дымохода – этим Вы сузите сечение дымоходной трубы. Остановитесь по достижении внутренней поверхности дымохода. Труба дымоудаления должна быть перпендикулярной относительно противоположной внутренней стенки дымохода (см. рисунок внизу);
- При устройстве выброса продуктов сгорания через наружную стену здания следует придерживаться следующих указанных на рисунке и в таблице минимальных расстояний.

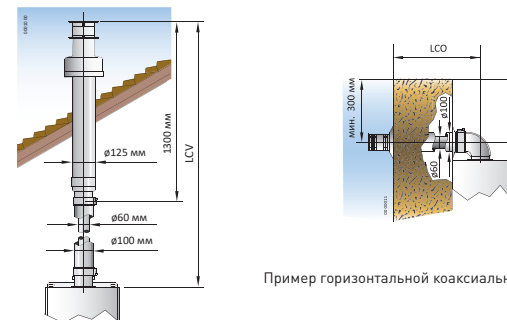


Размещение терминалов в зависимости от их тепловой производительности

Забор воздуха и выброс продуктов сгорания с применением коаксиальных труб

Выброс дымовых газов и забор воздуха осуществляется коаксиальными или раздельными системами трубопроводов. При монтаже системы следуйте приведенным указаниям.

Каждый дополнительный изгиб 90° эквивалентен 1 погонному метру коаксиальной трубы, каждый дополнительный изгиб 45° эквивалентен 0,5 погонным метрам коаксиальной трубы.



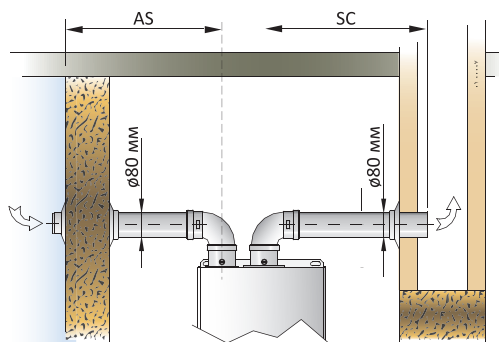
Пример горизонтальной коаксиальной системы (C12)

При установке трубы LCO = 3м, удалить диафрагму (металлическое кольцо) на выходе вентилятора.

Модель	Коаксиальная система Ø60/100 мм	
	LCO макс (м)	LCV макс (м)
20 F, 24 F	3	4

Дымоудаление и забор воздуха с применением отдельных труб

Для отдельной системы труб Ø 80 и 80 мм каждый дополнительный изгиб 90° эквивалентен 0,5 погонным метрам трубы, каждый дополнительный изгиб 45° эквивалентен 0,25 погонным метрам трубы.



Пример отдельной системы (C82)

Модель	Отдельная система Ø80мм	
	AS+SC мин-макс (м)	SC макс (м)
20 F, 24 F	2 - 30	20

Подключение к системе отопления

- Подключите подающий и обратный трубопровод системы отопления к соответствующим выходам котла.
- Установите отсекающие краны на подающем и обратном трубопроводах системы отопления.
- На обратной линии системы отопления установите фильтр.
- Удостоверьтесь, что объем системы отопления соответствует компенсатору (расширительному баку) котла. В ином случае, установите дополнительный расширительный бак (из расчета 7 л. бака на 100 л. воды системы отопления).
- Заполните систему отопления до давления 0,12-0,15 МПа (1,2-1,5 бар).

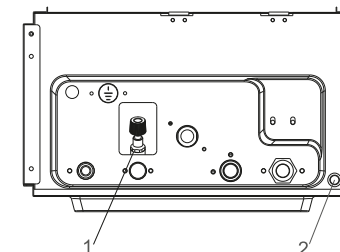
- Спустите воздух из системы отопления.
- Подсоедините слив от предохранительного клапана котла к сливной воронке. Если этого не сделать, то при срабатывании клапана вода системы отопления может затопить помещение. В этом случае изготовитель котла не несет ответственности за последствия. Рекомендуется использовать теплоноситель, который соответствует следующим требованиям:
- содержание свободной углекислоты - 0 мг/кг;
- рН — 7,0 - 8,0;
- содержание железа — 0,5 мг/дм³;
- содержание растворенного кислорода — не более 20 мг/дм³;
- количество взвешенных частиц — не более 5 мг/дм³;
- общая жесткость — 7 мг•экв/дм³;
- содержание нефтепродуктов — не более 1,0 мг/дм³.

Подключение к системе водоснабжения

- Подключите подачу холодной и горячей воды к соответствующим выходам котла.
- Установите отсекающие краны на трубопроводах подачи холодной и горячей воды.
- На трубопроводе входа холодной воды установите фильтр (если он не установлен на подаче холодной воды в дом).
- Давление холодной воды на входе должно находиться в диапазоне 0,1-0,6 МПа (1-6 бар).
- Жесткость воды должна находиться в диапазоне от 5 до 15 оF (французские градусы). На основании характеристик используемой воды может потребоваться установка оборудования для ее умягчения.

Обозначения:

- 1 - кран подпитки
- 2 - патрубок отвода воды предохранительного клапана.



Во время заполнения отопительной системы котёл должен быть подключен к эл. сети. Заполнение производите медленно, чтобы воздух мог выходить через краны Маевского, которые должны быть и до заполнения должны быть прозрачной, бесцветной, без взвешенных частиц, масел и химически агрессивных примесей, не должна быть кислой, с минимальной карбонатной жесткостью.

1. Подключите насос с резервуаром для заполнения к крану слива системы отопления.
2. Откройте вентиль отопительной системы, включите насос и контролируйте на манометре котла рост давления.
3. После заполнения системы отопления давление должно быть в диапазон 0,12-0,15 МПа (1,2-1,5 бар).
4. Тщательно удалите воздух из радиаторов.
5. Повторно проверьте давление воды в системе. Заполните в случае необходимости до нужного значения.
6. Проверьте, закрыты ли все краны Маевского на радиаторах.
7. Отключите насос для заполнения системы.
8. При снижении давления системы отопления во время эксплуатации, воспользуйтесь краном заполнения системы I.



Изготовитель и сервисный центр (далее СЦ) не несут ответственность за неисправности в результате неправильного манипулирования с краном заполнения и несоблюдения приведенных выше условий. На такие неисправности не распространяется общая гарантия котла.



При использовании незамерзающих жидкостей в качестве теплоносителя, гарантия завода-изготовителя не распространяется на узлы, которые вышли из строя из-за недостаточного качества данных жидкостей.

Подключение к сети газоснабжения

Установка котла должна проводиться квалифицированным персоналом специализированных организаций, имеющим соответствующую профессиональную подготовку и технические знания в области бытового газоиспользующего оборудования. Неправильное подключение может нанести ущерб людям, животным или материальным ценностям, за что изготовитель не может быть признан ответственным. Необходимо провести проверку основных параметров подключения системы:

- Убедиться в чистоте газопроводных труб - в отсутствии частиц шлама и ржавчины, которые могли бы подвергнуть риску нормальную работу котла;
- Проверить соответствие монтажа подводящей линии газопровода федеральным и местным нормам;
- Тщательно протестировать герметичность газового оборудования и подсоединений;
- Подводящая линия газопровода должна иметь сечение, превышающее или равное диаметру подсоединения присоединительного патрубка котла;
- Проверить соответствие подаваемого газа тому типу, для которого котел был отрегулирован, - иначе специалист должен произвести перенастройку для работы на другом виде газа;
- Удостовериться, что установлен отсекающий газовый кран на подводящей линии газопровода;
- Осуществить контроль отсутствия воздуха в системе газопроводов. В случае необходимости произвести развоздушивание.



Обязательно установите кольцевую прокладку подходящих размеров и материала в месте подсоединения газопровода к присоединительному патрубку котла. Для этого нельзя использовать лен, тефлон и подобные материалы. Конструкция патрубка предусматривает только торцевое уплотнение плоской прокладкой под накидную гайку.



При работе на сжиженном газе абсолютно необходимым является установка редуктора давления.

Подключение к электросети

Подключите котел к сети 220 В/50 Гц.



Электрическая безопасность котла достигается только тогда, когда он правильно заземлен, согласно действующим нормам безопасности.



Обязательно установите двухполюсный внешний выключатель.

Персонал, который имеет профессиональную подготовку, должен удостовериться, что электрическая установка отвечает максимальной мощности потребления котла, которая отмечена в паспорте, и сечение кабеля соответствует требуемым характеристикам.

Дополнительные средства защиты

Для эффективной работы котла необходимо установить следующие устройства (в комплект поставки не входят):

- фильтр очистки воды системы отопления;
- фильтр очистки воды системы водоснабжения;
- фильтр очистки газа;
- стабилизатор напряжения (рекомендуемый - мощность не менее 500 Вт, защита от перегрузки по мощности потребления 300/600 Вт; стабилизация входного напряжения $220 \text{ В} \pm 10\%$);
- реле напряжения (время срабатывания - не более 100 мс).

Все установленные устройства должны быть исправными и нормально функционировать.

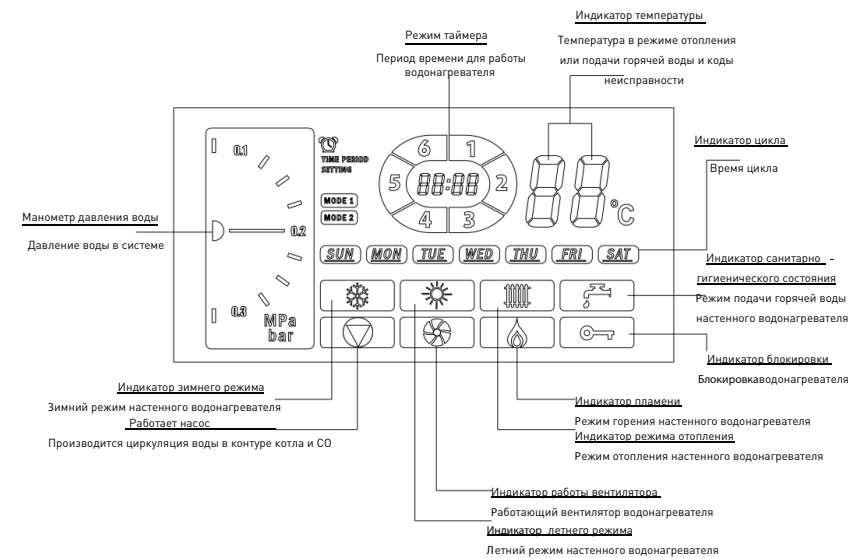
Обеспечение всеми вышеперечисленными устройствами при установке котла возлагается на потребителя.

В случае выхода из строя котла по причине отсутствия перечисленных устройств, ремонт будет считаться не гарантийным и оплачивается потребителем.

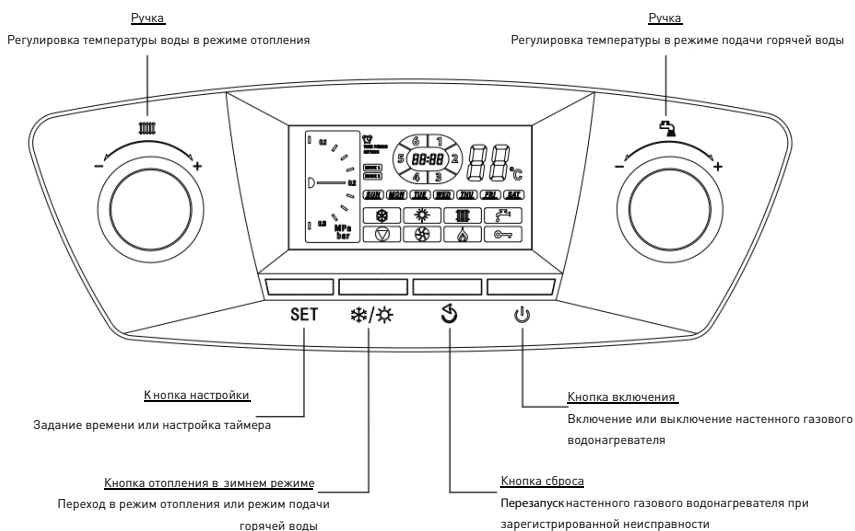
Подключение комнатного термостата происходит через плату управления. Для его установки необходимо обратиться в авторизованный сервисный центр.

ИНСТРУКЦИЯ ПО ЭКСПЛУАТАЦИИ

Инструкции по использованию панели управления



Инструкции по использованию кнопок



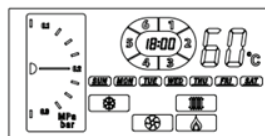
Порядок использования

Режим отопления используется зимой

1. Откройте кран газовой магистрали.
2. Нажмите кнопку , чтобы включить водонагреватель.
3. На дисплее отображается текущее рабочее состояние. Нажмите кнопку , чтобы на дисплее отображалось . Газовый водонагреватель переключается в зимний режим.
4. Для увеличения температуры отопления вращайте ручку регулировки в направлении «+», для уменьшения температуры — в направлении «-». Задайте требуемую температуру отопления, например, на рисунке справа отображается настройка 60 °С.
5. После настройки водонагреватель автоматически поддерживает заданную температуру. Дисплей автоматически переключается на предыдущий экран, где отображается температура воды отопления в текущем рабочем режиме. Настенный водонагреватель работает в зимнем режиме отопления.

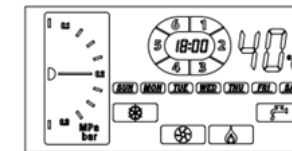
Внимание!

На выпуске можно задать температуру воды отопления в диапазоне 30–80 °С. Регулировку температуры на уровне пола должны выполнять квалифицированные специалисты. На выпуске можно задать температуру воды отопления в диапазоне 30–55 °С.







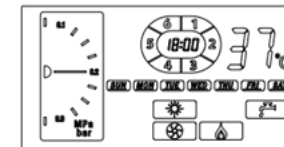
Состояние работы душа

1. В режиме зимнего отопления вращайте регулятор увеличения температуры «+» воды или регулятор уменьшения температуры воды «-», чтобы задать требуемую температуру воды в душе. Температура горячей воды для душа задается в диапазоне 30–60 °С. Например, если задана температура 40 °С, на дисплее отображается температура, показанная на рисунке справа.
2. После настройки настенный водонагреватель автоматически поддерживает заданную температуру. Дисплей автоматически переключается на предыдущий экран, где отображается температура воды для душа в текущем рабочем режиме. Настенный водонагреватель работает в зимнем режиме отопления.
3. Откройте кран горячей воды, настенный водонагреватель автоматически переключается из режима отопления в режим воды для душа, на дисплее отображается . Настенный водонагреватель работает в режиме душа. Закройте кран горячей воды, настенный водонагреватель автоматически переключается из режима воды для душа в режим отопления.



Летний режим (только для воды ГВС)

1. Откройте кран газовой магистрали.
2. Нажмите кнопку , чтобы включить водонагреватель.
3. На дисплее отображается текущее рабочее состояние. Нажмите кнопку , чтобы на дисплее отображалось . Газовый водонагреватель переключается в летний режим.
4. Чтобы задать требуемую температуру воды для душа, используйте кнопку увеличения температуры «+» или кнопку уменьшения температуры «-». Например, если задана температура 37 °С, на дисплее отображается температура, показанная на рисунке справа.
5. После настройки водонагреватель автоматически поддерживает заданную температуру. На дисплее отображается текущая температура воды для душа. Настенный водонагреватель в летнем режиме ожидания.
6. Откройте кран воды ГВС. Настенный водонагреватель переключается в режим воды ГВС на дисплее отображается . Закройте кран воды ГВС, настенный водонагреватель возвращается в режим ожидания.



Настройка таймера


1. Нажмите один раз кнопку SET (Настройка), чтобы переключиться в режим настройки часов. На дисплее мигает индикация часов. Если в режиме настройки в течение 5 секунд не выполняется никаких действий для изменения индикация часов, режим настройки выключается. Внесенные изменения при этом не сохраняются.

2. Нажмите кнопку SET (Настройка) два раза, чтобы переключиться в режим настройки минут. На дисплее мигает индикация минут. Если в режиме настройки в течение 5 секунд не выполняется никаких действий для изменения индикации минут, режим настройки выключается.

Внесенные изменения при этом не сохраняются.


3. Нажмите кнопку SET (Настройка) три раза, чтобы переключиться в режим настройки недели. На дисплее мигает индикация недели. Если в режиме настройки в течение 5 секунд не выполняется никаких действий для изменения индикации недели, режим настройки выключается.

Внесенные изменения при этом не сохраняются.

4. Нажмите кнопку SET (Настройка) 4 раза, чтобы перейти в режим настроек таймера «режим 1». Настройка таймера в режиме 1: одновременно отображается настройка времени и значок таймера , указывая на настройку параметров режима таймера 1. Постоянно отображается значок времени, указывая текущий период времени. На дисплее мигает индикация часового пояса, представляя настройку даты завершения текущего периода времени. Мигает значок температуры и область индикации температуры, указывая настройку текущего периода времени для заданной температуры отопления.

Для настройки температуры отопления в «режиме таймера 1» вращайте ручку отопления, чтобы изменить температуру или выбрать диапазон температуры в соответствии с радиатором и режимом отопления.

Для настройки времени окончания периода в «режиме таймера 1» нажмите поворотную ручку отопления для задания времени с шагом 30 минут. Например, для периода 00:00–06:29 невозможно задать значение 6:45 или 06:10. Время окончания предыдущего периода является временем начала следующего периода.

Для переключения периода времени используйте кнопку SET (Настройка). Каждые сутки разделены на 6 периодов (1–6). Время начала периода 0 — 00:00, время завершения периода 6 — 24:00. Изменить время завершения периода 6 невозможно. Для переключения в режим настройки «режима таймера 2» нажмите кнопку .

Нажмите WIN/SUM, чтобы задать «режим таймера» для переключения между завершением времени и температурой.

После завершения настройки нажмите кнопку SET (Настройка) один раз для сохранения настроек и выхода из режима настройки. После выключения питания системы сохраняются последняя настройка таймера. Не сбрасывайте данные таймера в течение 5 секунд после завершения настройки таймера, иначе последние настройки не сохранятся.

Внимание!

- Если устройство останавливается на небольшое время, для предотвращения останова вентилятора электропитание обычно не выключается.
- Для нормальной работы функции защиты от замерзания убедитесь, что электропитание и подача газа включены.
- Если водонагреватель не планируется использовать в течение длительного времени, закройте кран газовой магистрали, отключите водонагреватель от сети электропитания и слейте воду из системы.
- При замерзании труб водонагревателя при выключенном электропитании и подаче газа, запрещается использовать электроподжиг, так как это может привести к взрыву.

Оценка неисправности и ее устранение, исключение

На водонагревателе используются коды неисправности. Далее приведено их подробное описание.

Код неисправности	Описание кода неисправности
E0	Неисправность датчика температуры на входе для воды системы коммунально-бытового водоснабжения
E1	Защита при недостаточном объеме воды
E2	Неисправность электроподжига или защита от случайного гашения пламени
E3	Неисправность датчика температуры отопления
E4	Неисправность датчика горячей воды ГВС
E6	Защита от нештатного режима работы выпускной системы
E7	Защита от перегрева

Если в водонагревателе сработала защита, действуйте следующим образом.

E0: Неисправность датчика температуры воды для душа на впуске

Если датчик температуры воды на входе работает неправильно, и срабатывает защита, сначала выключите водонагреватель, затем обратитесь к квалифицированному специалисту по обслуживанию или к уполномоченному технику.

E1: Защита при недостаточном объеме воды

Если в водонагревателе сработала защита, сначала выключите водонагреватель, затем включите подачу воды так, как это описано на стр. 16. Когда давление воды достигнет 0,1–0,12 МПа, включите водонагреватель.

E2: Неисправность электроподжига или защита от случайного гашения пламени

Если в водонагревателе сработала защита из-за неисправности электроподжига, проверьте подачу газа и убедитесь, что газовый кран открыт. Если с подачей газа все в порядке, снова включите водонагреватель и нажмите кнопку сброса, чтобы включить электроподжиг водонагревателя.

E3: Защита от неисправности датчика температуры воды отопления

Если в водонагревателе сработала защита из-за неправильной работы датчика температуры воды отопления, сначала выключите водонагреватель и обратитесь к квалифицированному специалисту по обслуживанию или к уполномоченному технику.


E4: Защита от неисправности датчика температуры воды ГВС

Если в водонагревателе сработала защита из-за неправильной работы датчика температуры воды отопления, выключите водонагреватель и перекройте подачу воды, затем обратитесь к квалифицированному специалисту по обслуживанию или к уполномоченному технику.

E6: Защита от нештатного режима работы выпускной системы

Если в водонагревателе сработала защита из-за неисправности выпускной системы, данная ситуация является временной. При восстановлении работы системы водонагреватель продолжит работу автоматически. Если водонагреватель автоматически не запускается, обратитесь к квалифицированному специалисту по обслуживанию или к уполномоченному технику.

E7: Защита от перегрева

Если в водонагревателе сработала защита из-за быстрого достижения температурой воды в системе отопления 95 °С или температурой воды для душа 80 °С. Данная ситуация является временной. Когда температура опустится ниже заданного значения 10 °С, нажмите кнопку сброса , чтобы снова включить электроподжиг.

Причина	Используется газ в режиме пламени	Слишком быстро воспламенение при электроподжиге	Запах или черный дым	Не работает электроподжиг после открытия выпускного клапана воды ГВС	Горячая вода для душа не нагревается до целевой температуры	Не поддерживается постоянная температура горячей воды ГВС	Повторный электроподжиг в режиме отопления	Температура в системах отопления не достигает целевого значения	Шум при заполнении системы отопления	Нештатное Давление в системе отопления	Решение
Газовый клапан не открывается				●							Полностью откройте газовый клапан и проверьте подачу воздуха.
Истек срок службы газовых труб	●			●			●				Дождитесь восстановления нормальной подачи газа, затем включите водонагреватель
Колебания давления	●	●			●		●	●			Обратитесь в компанию газоснабжения
Слишком большой расход воды для душа					●						Отрегулируйте расход воды
Слишком сильно изменяется давление воды ГВС			●		●	●					Увеличьте постоянный расход с помощью клапана
Блокировка топочного газа	●		●	●			●				Обратитесь в отдел послепродажного обслуживания
Слишком большая наружная ветровая нагрузка	●		●	●			●				Используйте после уменьшения ветровой нагрузки
Блокировка горелки	●		●	●							Обратитесь в отдел послепродажного обслуживания
Накипь в теплообменнике или его блокировка					●			●	●		Обратитесь в отдел послепродажного обслуживания
Неисправность датчика расхода воды				●							Обратитесь в отдел послепродажного обслуживания
Неисправность датчика температуры				●							Обратитесь в отдел послепродажного обслуживания
Вентилятор работает некорректно	●	●					●				Обратитесь в отдел послепродажного обслуживания
Слишком низкое давление воды в водонагревателе системы отопления			●								См. информацию о заливке воды в P 14
Воздух в системе отопления								●			Откройте выпускной кран на радиаторе или обратитесь в отдел послепродажного обслуживания
Утечка в системе отопления									●		Необходимо выполнить проверку технического состояния уплотнений системы отопления
Не затянута клапан наполнения									●		Затяните
Не подключено электропитание или отказ электропитания				●							Проверьте источник питания
Утечка тока в проводке	●			●							Обратитесь в отдел послепродажного обслуживания

Следующие ситуации не являются неисправностью

Внешний вид	Причина и способ устранения
Белый дым выходит из выпускного отверстия	В отработанном газе слишком много пара. При контакте пара с наружным холодным воздухом образуется белый туман.
При начальном использовании или после долговременного простоя затрудненное включение электроподжига.	Поскольку газ смешивается с воздухом, повторите электроподжиг.
Иногда при работе настенного водонагревателя слышен шум.	При выпуске газа или при слишком малом понижении давления на выпускном клапане.
При открытии крана горячей воды из него не сразу идет горячая вода.	Кран горячей воды расположен на некотором расстоянии от водонагревателя, поэтому требуется некоторое время, прежде чем горячая вода достигнет крана.
При использовании горячей воды труба подачи воды для отопления не нагревается.	Навесные газовые водонагреватели преимущественно используются для бытового водоснабжения, и переключаются в режим отопления, когда вода для бытовых нужд не используется.
Выключите устройство или погасите пламя. Вентилятор продолжает работать некоторое время.	Это необходимо для отвода отработанного газа из камеры сгорания. Затем вентилятор выключается.
Выключите устройство. Насос продолжает работать некоторое время.	Это необходимо, чтобы предотвратить перегрев теплообменника или слишком сильного нагрева воды.
Вода вытекает из сливной трубы	Сбросьте давление в системе.

ИНСТРУКЦИЯ ПО ИЗМЕНЕНИЮ ТИПА ГАЗА

Изменение типа газа должны выполнять уполномоченные специалисты. Изменение типа газа не предназначено для промышленного газа. Наша компания не несет экономической и юридической ответственности за повреждения компонентов, экономические потери или травмы, возникшие в результате попытки изменения типа газа сторонними лицами.

Список параметров типов газа

Тип газа	12Т Природный газ			
	Номинальная входная мощность (кВт)	18	20	26
Диаметр форсунки горелки (мм)	1,2	1,3	1,34	1,34
Кол-во форсунок	9	9	11	13
Давление газа (Па)	2000			
Макс. на выходе клапана (Па)	1200			
Мин. на выходе клапана (Па)	150			

Этапы изменения типа газа:

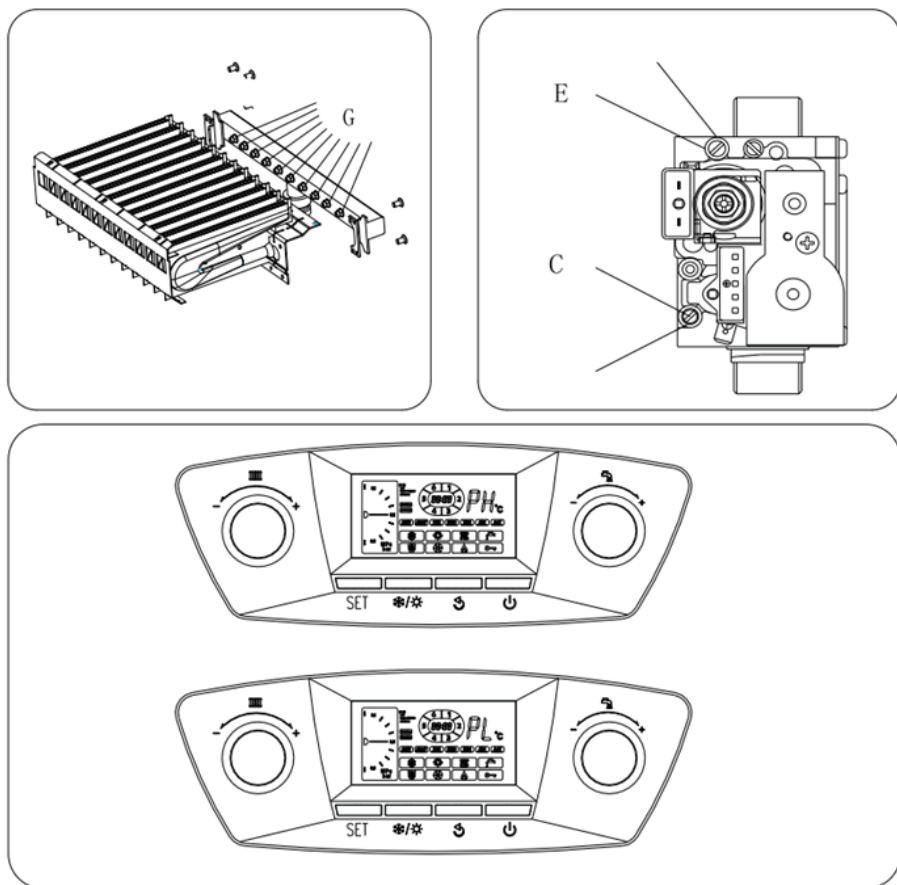
1. Отключите электропитание и источник газа.
2. Откройте электрический блок управления в следующем порядке: снимите лицевую крышку, панель крышки воздушной камеры и камеру сгорания.
3. Выкрутите винт воздушной форсунки и снимите горелку.
4. Выкрутите винт. Снимите трубку продувки воздухом горелки, чтобы получить доступ к ряду форсунок.
5. Снимите оригинальную форсунку и установите форсунку, соответствующую типу используемого газа (см. список параметров типов газа).
6. Вкрутите, чтобы установить горелку, затем установите панель крышки камеры сгорания и воздушной камеры, вкрутите винт продувочной трубки.
7. Проверьте давление газа: Выкрутите винт С на газовом клапане, подсоедините манометр с датчиком давления газа, просмотрите данные о давлении. Снимите манометр. Вкрутите винт С газового клапана. Если давление газа отличается от значения, указанного в списке параметров, обратитесь в газоснабжающую организацию.
8. Измеренное давление на выходе клапана: выкрутите винт Е на газовом клапане, подсоедините манометр, запустите водонагреватель, переключитесь в зимний режим, задайте для воды системы отопления максимальную температуру.

Максимальное давление на выходе терморегулятора:

1. Выкрутите пропорциональный клапан и отрегулируйте рычаг В.
2. Тем временем нажмите кнопку сброса и ручку отопления. На дисплее отображается «Р0».
3. Вращайте ручку отопления, пока на дисплее не будет отображаться «РН».
4. Нажмите ручку отопления, чтобы переключиться в режим настройки параметров. Вращая ручку отопления, измените значение параметра так, чтобы показания манометра соответствовали требованиям, предъявляемым к параметру.

Минимальное давление на выходе терморегулятора

1. Вращайте ручку отопления, пока на дисплее не будет отображаться «PL».
2. Нажмите ручку отопления, чтобы переключиться в режим настройки параметров. Затем вращайте ручку, пока показания манометра не будут соответствовать требованиям, указанным в таблице параметров для газа данного типа.
3. Нажмите ручку отопления, чтобы сохранить данные и завершить работу с интерфейсом типа параметров.
4. Нажмите кнопку возврата, чтобы завершить работу с интерфейсом «тип параметров»



Техническое обслуживание

Техническое обслуживание должно проводиться не реже 1 раза в год, независимо от частоты использования, исключительно специалистом СЦ. Разрешается использовать только оригинальные запчасти и принадлежности.

Регламентные работы:

- Чистка колпака дыма или вентилятора;
- Чистка теплообменника от отложений;
- Чистка электродов розжига и ионизации;
- Чистка горелки, коллектора газа с форсунками;
- Проверка целостности и прочности теплоизоляции в камере сгорания;
- Проверка и корректировка давления в системе отопления;
- Проверка и корректировка давления воздуха в расширительном баке;
- Чистка гидравлических компонентов;

- Проверка и настройка работы газовой автоматики;
- Проверка целостности электрических контактов;
- Проверка работы системы безопасности.

Примечание: химическая промывка теплообменника проводится по необходимости.



Перед любыми работами по чистке, техническому обслуживанию или замене оборудования необходимо отключить электропитание котла. При этом выключение котла сетевым выключателем на панели управления НЕ является достаточным. Котел обязательно должен быть отключен от электропитания внешним электрическим выключателем.



Будьте осторожны при работах по вводу в эксплуатацию и настройке котла – внутренние части и дымоход могут быть горячими после непродолжительной работы котла, особенно это относится к раздельному дымоходу котлов с открытой и закрытой камерой сгорания.

Окончание эксплуатации

Утилизация

Котел Zerten и его транспортировочная упаковка по большей части состоят из материалов, которые пригодны к повторному использованию.

Котел

Ваш газовый котел Zerten, а также принадлежности не относятся к бытовым отходам. Проследите за тем, чтобы старый котел и, возможно, имеющиеся принадлежности были должным образом утилизированы.

Упаковка

Утилизацию транспортировочной упаковки предоставляйте специализированному предприятию, которое установило котел.



ВНИМАНИЕ: Пожалуйста, придерживайтесь установленных законом действующих внутри государственных предписаний.

Транспортировка и хранение

Транспортирование и хранение прибора должно соответствовать указаниям манипуляционных знаков на упаковке. Прибор должен храниться в упаковке изготовителя в закрытом помещении при температуре от +4°C до +40°C и относительной влажности до 85% при температуре +25°C. Срок хранения составляет 5 лет.

ТЕХНИЧЕСКОЕ ОБСЛУЖИВАНИЕ И ГАРАНТИЯ

ГАРАНТИЯ на газовые котлы Zerten – 2 года со дня пуска, но не более 30 месяцев со дня покупки. Срок службы газового котла 12 лет со дня пуска в эксплуатацию, при условии бережной эксплуатации и качественном ежегодном обслуживании.

Любое котельное оборудование требует не только аккуратного и внимательного использования, так как является устройством повышенной опасности, но и ежегодного технического обслуживания (ТО), так как на протяжении всего года активно эксплуатируется пользователем.

Так же как и все пусконаладочные работы, ежегодное обслуживание должно проводиться только специализированной организацией, имеющей государственную лицензию на данный вид деятельности или сертификат о прохождении обучения у компании производителя. Отсутствие ежегодного ТО (не позднее 10 дней с момента наступления 1 года со времени покупки) или некачественное его исполнение снимает с производителя все гарантийные обязательства по данному котлу.

Ежегодное техническое обслуживание котла включает в себя:

- чистку горелки и электродов ионизации и розжига, удаление возможных окислов;
- проверку состояния теплообменника котла, при необходимости очистку его от загрязнений снаружи и от возможных отложений накипи внутри;
- проверку целостности и прочности теплоизоляционного керамоволокна в камере сгорания;
- контроль зажигания, выключения и нормального функционирования аппарата;
- контроль герметичности соединений и трубопроводов газа и воды;
- контроль потребления газа при максимальной и минимальной мощности;
- проверку функционирования предохранительных устройств;
- проверку правильного режима работы командных и регулировочных устройств аппарата;
- проверку правильности функционирования и целостности дымохода и/или системы дымоудаления и воздухозабора;
- проверка давления воздуха в расширительном баке. Оно не должно быть ниже 1 бар (0,1 МПа).

Гарантийные обязательства и условия предоставления бесплатного гарантийного ремонта.

Предприятие-изготовитель гарантирует безотказную работу котла, при наличии проектной документации на его установку и при соблюдении потребителем правил эксплуатации, технического обслуживания и хранения, установленных настоящим Руководством.

На котел предоставляется гарантийный срок эксплуатации – 2 года со дня пуска, но не более 30 месяцев со дня покупки.

- При отсутствии в гарантийных талонах штампа организации продавца с отметкой даты продажи котла гарантийный срок исчисляется со дня его выпуска предприятием-изготовителем.
- Кассовый чек об оплате котла необходимо сохранять в течение всего гарантийного срока эксплуатации.
- После монтажа котла сервисная организация заполняет потребителю гарантийные талоны, в которых указывается фамилия и инициалы специалиста, дата установки, а также ставится печать.
- В случае самостоятельной установки котла потребителем или иным лицом, не являющимся работником специализированной сервисной организации, гарантийный срок на котел не устанавливается.
- При обнаружении недостатков в работе котла потребитель имеет возможность получить консультацию по бесплатному телефону горячей линии технической поддержки 8-800-700-00-98 или самостоятельно обратиться в авторизованный сервисный центр.

При обращении понадобятся следующие документы:

- руководство по эксплуатации с заполненным гарантийным талоном;
- кассовый чек на приобретение котла;

По окончании работ, специалист сервисного центра выдаст один из документов:

- Технический акт, подтверждающий наличие недостатков с подробным описанием неисправностей;
- акт о проведении гарантийных работ с полным перечнем работ и используемых деталей.

Изготовитель не несет ответственность за неисправность котла и не гарантирует безотказную работу котла в случаях:

- отсутствия проекта газификации на установку котла и проекта системы отопления;
- самостоятельной установки котла Потребителем или иным лицом, не являющимся работником специализированной сервисной организации и лицензированным специалистом;
- несоблюдения Потребителем правил элементарных правил эксплуатации, описанных в данном руководстве;
- невыполнения Потребителем требований к ежегодному техническому обслуживанию;
- несоблюдения Потребителем, торгующей или транспортной организацией правил транспортировки и хранения котла, о чем могут свидетельствовать видимые механические повреждения;
- использования изделия не по назначению;
- эксплуатацию котла с несогласованной по теплоотдаче системой отопления и теплоносителем;
- обязательным условием нормального функционирования котла является использование стабилизатора электрического напряжения. При установке котла специалист сервисной организации в обязательном порядке вносит в гарантийный талон сведения о производителе, марке и модели стабилизатора электрического напряжения, либо информацию о его отсутствии. При этом возможный выход из строя электронной платы не является гарантийным случаем и не может рассматриваться, как наличие недостатка в работе котла.
- промывка и замена узлов гидравлической и газовой систем в случае их засорения не входит в перечень гарантийных услуг и выполняется по прайс-листу сервисного центра;
- использование при ремонте неоригинальных запасных частей Zerten.

Гарантийный срок на новые комплектующие, установленные при гарантийном или плановом ремонте, либо приобретенные отдельно от изделия, составляет 6 месяцев со дня их приобретения или установки.

Гарантия не распространяется на изделие в случае:

- их повреждения в связи со стихийными бедствиями (ураганы, затопления, пожары), находящимися вне контроля Продавца и Покупателя;
- неправильного подключения к электрической, газовой или водопроводной сети;
- попадания внутрь посторонних предметов, жидкостей, насекомых и продуктов их жизнедеятельности.

Сертификат соответствия, ГОСТ и Стандарт качества

Всё оборудование торговой марки Zerten проходит сертификацию на соответствие техническому регламенту Таможенного союза. Копия сертификата соответствия можно получить в торговой точке, где вы приобретали газовый котел. Данный товар газовый котел Zerten, соответствует техническому регламенту таможенного союза 016/2011 «О безопасности аппаратов, работающих на газообразном топливе».

ГАРАНТИЙНЫЙ ТАЛОН

ВНИМАНИЕ! Пожалуйста, контролируйте и требуйте от продавца заполнение гарантийного талона.

Изделие	Газовый котел		
Модель <input type="checkbox"/> ZB <input type="checkbox"/> ZR	<input type="checkbox"/> 13	<input type="checkbox"/> 16	<input type="checkbox"/> 20 <input type="checkbox"/> 24 кВт
Серийный номер			
Дата производства			
Дата продажи	«_____» _____ 20____г.		
Продавец:			М.П.
Адрес:			
Телефон:			
Исправное изделие в полном комплекте получил. С условиями гарантийного сервисного обслуживания ознакомлен и согласен.			
Подпись и ФИО покупателя:			

КОНТРОЛЬНЫЙ ТАЛОН ПО УСТАНОВКЕ ГАЗОВОГО КОТЛА ОАЗИС.**Владелец:**

ФИО (полностью)	
Адрес	
Контактный телефон	

Монтажная организация:

Название:	Дата монтажа:
Адрес:	Номер лицензии:
	ФИО и подпись мастера:
Телефон:	

Пусконаладочные работы:

Название:	Дата пуска:
Адрес:	Тип газа: <input type="checkbox"/> сжиженный <input type="checkbox"/> природный
	Номер лицензии:
Телефон:	
	М.П.
Владелец ознакомлен и согласен соблюдать технику безопасности, условия эксплуатации и гарантийного обслуживания:	
Подпись и ФИО покупателя:	

ОТРЫВНОЙ ТАЛОН 1

ФИО покупателя:	
Адрес:	Телефон:
	Выполненные работы (перечень работ):
Обнаруженная неисправность:	Подпись собственника:

ОТРЫВНОЙ ТАЛОН 2

ФИО покупателя:	
Адрес:	Телефон:
	Выполненные работы (перечень работ):
Обнаруженная неисправность:	Подпись собственника:

ОТРЫВНОЙ ТАЛОН 3

ФИО покупателя:	
Адрес:	Телефон:
	Выполненные работы (перечень работ):
Обнаруженная неисправность:	Подпись собственника:

ОТРЫВНОЙ ТАЛОН 4

Модель котла:	Серийный номер:	
Фирма продавец:	Дата:	М.П.
	Сервисный центр:	Дата:

ОТРЫВНОЙ ТАЛОН 5

Модель котла:	Серийный номер:	
Фирма продавец:	Дата:	М.П.
	Сервисный центр:	Дата:

ОТРЫВНОЙ ТАЛОН 6

Модель котла:	Серийный номер:	
Фирма продавец:	Дата:	М.П.
	Сервисный центр:	Дата:

ОТРЫВНОЙ ТАЛОН 4

ФИО покупателя:	
Адрес:	Телефон:
	Выполненные работы (перечень работ):
Обнаруженная неисправность:	
	Подпись собственника:

ОТРЫВНОЙ ТАЛОН 5

ФИО покупателя:	
Адрес:	Телефон:
	Выполненные работы (перечень работ):
Обнаруженная неисправность:	
	Подпись собственника:

ОТРЫВНОЙ ТАЛОН 6

ФИО покупателя:	
Адрес:	Телефон:
	Выполненные работы (перечень работ):
Обнаруженная неисправность:	
	Подпись собственника: