

# REDMOND

Гриль SteakMaster

RGM-M822

Руководство по эксплуатации



Если вы не получили требуемое качество обслуживания в сервисе, обращайтесь в головной сервисный центр по контактным данным, указанным в условиях гарантийного обслуживания

RUS	.....7
UKR	.....16
KAZ	.....24



Изготовитель: «Пауэр Пойнт Инк. Лимитед» №1202 Хай Юн Ге (В1) Лин Хай Шан Чжуан Сямейлин Футьян, Шеньжень, Китай, 518049.

Виробник: «Пауер Пойнт Инк. Лімітед» № 1202 Хай Юн Ге (В1) Лін Хай Шан Чжуан Сямейлін Футьян. Шеньжень. Китай 518049.

Импортер в России: ООО «ИЛОТ», 198099, г. Санкт-Петербург, ул. Промышленная, д. 38, к. 2, лит. А.

Імпортер в Україні: ТОВ ПІІ «АСБІС-УКРАЇНА», 03061, м. Київ, вул. Газова, будинок 30.

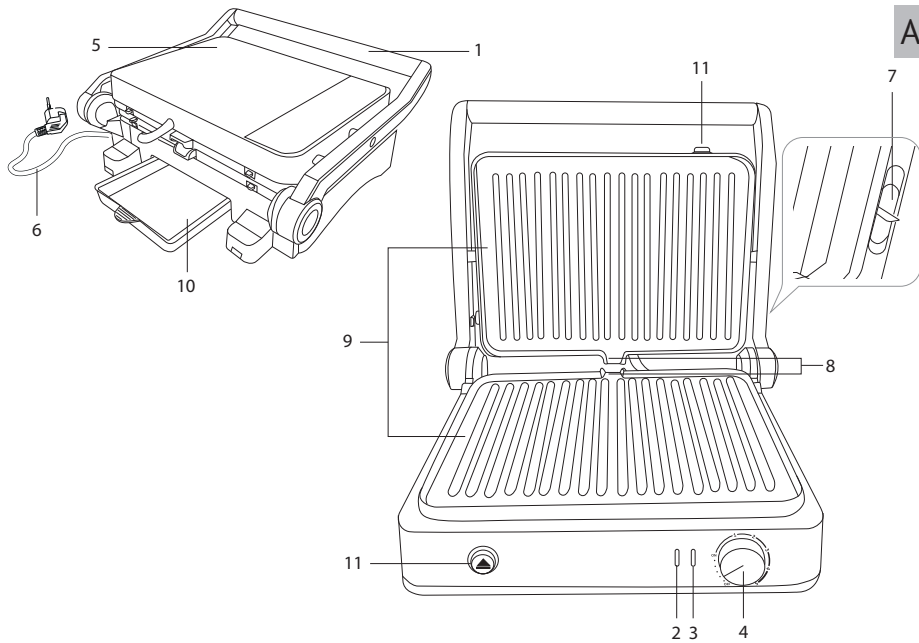
Importer (EU): SIA "SPILVA TRADING", Jelgava, Meiju cels 43-62, LV-3007.

© REDMOND. Все права защищены. 2021.

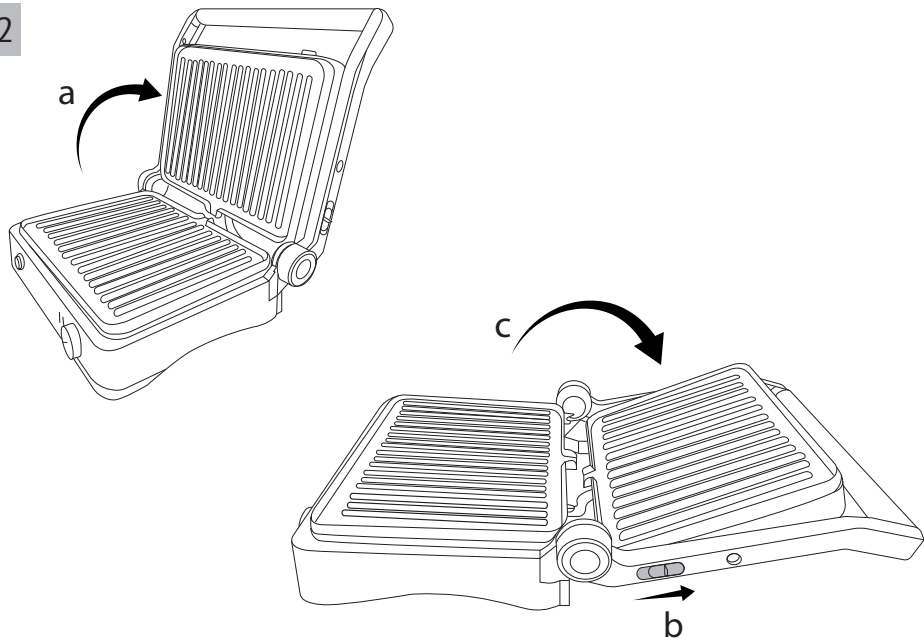
Воспроизведение, передача, распространение, перевод или другая переработка данного документа или любой его части без предварительного письменного разрешения правообладателя запрещены.

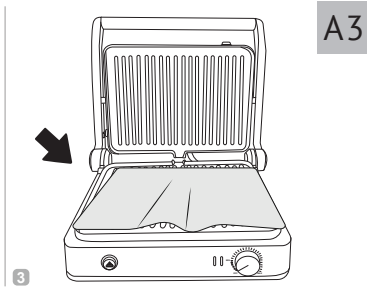
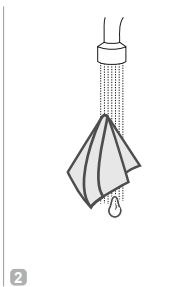
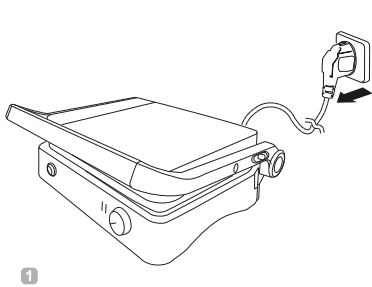
## СОДЕРЖАНИЕ

МЕРЫ БЕЗОПАСНОСТИ.....7	7
Технические характеристики.....10	10
Комплектация.....10	10
Устройство модели.....11	11
I. ПЕРЕД НАЧАЛОМ ИСПОЛЬЗОВАНИЯ.....11	11
II. ЭКСПЛУАТАЦИЯ ПРИБОРА.....11	11
Использование.....11	11
Ошибки при приготовлении и способы их устранения.....12	12
III. УХОД ЗА ПРИБОРОМ.....13	13
Хранение и транспортировка.....14	14
IV. ДОПОЛНИТЕЛЬНЫЕ АКСЕССУАРЫ.....14	14
V. ПЕРЕД ОБРАЩЕНИЕМ В СЕРВИС-ЦЕНТР.....14	14
VI. ГАРАНТИЙНЫЕ ОБЯЗАТЕЛЬСТВА.....14	14

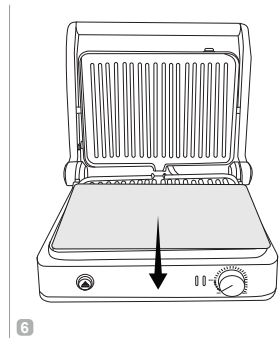
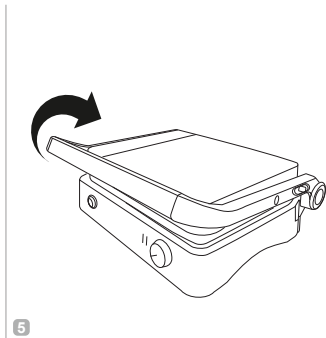
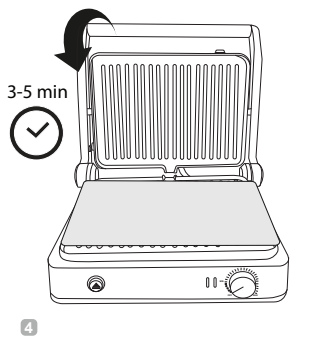


A2

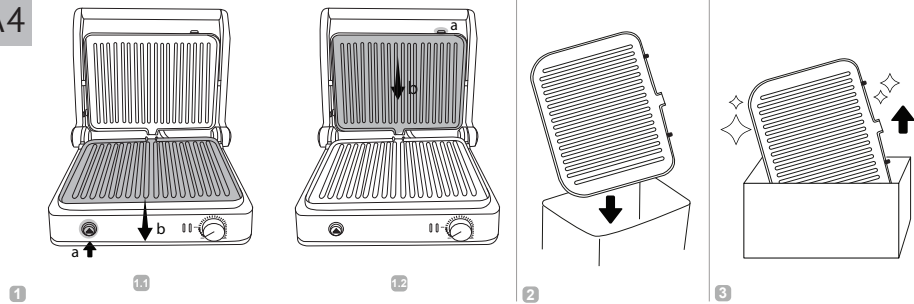




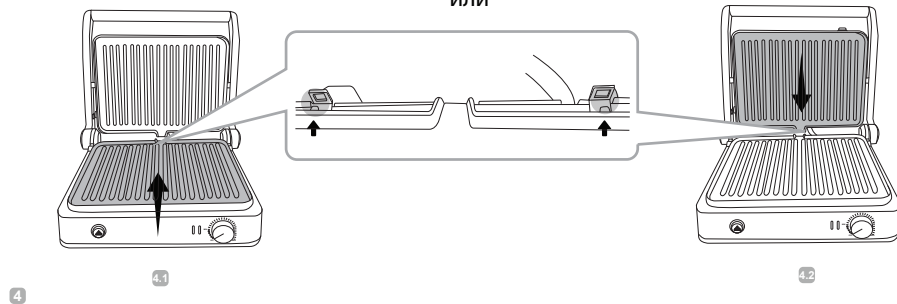
A3



A4



ИЛИ



## УВАЖАЕМЫЙ ПОКУПАТЕЛЬ!

Благодарим вас за то, что отдали предпочтение бытовой технике REDMOND.

REDMOND — это качество, надежность и неизменно внимательное отношение к потребностям клиентов. Надеемся, что вам понравится продукция компании и вы также будете выбирать наши изделия в будущем.

Гриль SteakMaster RGM-M822 — современный высокотехнологичный прибор для приготовления пищи.

*Хотите узнать больше? Посетите наш сайт [www.redmond.com](http://www.redmond.com).*

Здесь вы найдете самую актуальную информацию о предлагаемой технике и ожидаемых новинках, сможете получить консультацию онлайн, а также заказать продукцию REDMOND и оригинальные аксессуары к ней в нашем интернет-магазине.

**Служба поддержки пользователей REDMOND в России: 8-800-200-77-21 (звонок по России бесплатный).**



*Прежде чем использовать данное изделие, внимательно прочитайте руководство по эксплуатации и сохраните его в качестве справочника. Правильное использование прибора значительно продлит срок его службы.*

**Меры безопасности и инструкции, содержащиеся в данном руководстве, не охватывают все возможные ситуации, которые могут возникнуть в процессе эксплуатации прибора. При работе с устройством пользователь должен руководствоваться здравым смыслом, быть осторожным и внимательным.**

## МЕРЫ БЕЗОПАСНОСТИ

- Производитель не несет ответственности за повреждения, вызванные несоблюдением требований по технике безопасности и правил эксплуатации изделия.
- Данный электроприбор представляет собой многофункциональное устройство для приготовления пищи в бытовых условиях и может применяться в квартирах, загородных домах или в других подобных условиях непромышленной эксплуатации. Промышленное или любое другое нецелевое использование устройства будет считаться нарушением условий надлежащей эксплуатации

- изделия. В этом случае производитель не несет ответственности за возможные последствия.
- Перед подключением устройства к электросети проверьте, совпадает ли ее напряжение с номинальным напряжением питания прибора (см. технические характеристики или заводскую табличку изделия).
  - Используйте удлинитель, рассчитанный на потребляемую мощность прибора: несоответствие параметров может привести к короткому замыканию или возгоранию кабеля.
  - Подключайте прибор только к розеткам, имеющим заземление, – это обязательное требование защиты от поражения электрическим током. Используя удлинитель, убедитесь, что он также имеет заземление.
  - Не оставляйте работающий прибор без присмотра. Прибор не предназначен для работы с помощью внешнего таймера или отдельной системы удаленного управления.
  - Во время работы металлические части прибора нагреваются. Не дотрагивайтесь до них руками, когда устройство подключено к электросети. Никогда не дотрагивайтесь до внутренних поверхностей нагретого прибора.
  - Продукты могут гореть, поэтому прибор не следует использовать вблизи или под легковоспламеняющимися материалами, например, занавесками.
  - Выключайте прибор из розетки после использования, а также во время его очистки или перемещения. Извлекайте электрошнур сухими руками, удерживая его за штепсель, а не за провод.
  - Не протягивайте шнур электропитания в дверных проемах или вблизи источников тепла. Следите за тем, чтобы электрошнур не перекручивался и не перегибался, не соприкасался с острыми предметами, углами и кромками мебели.



**STOP** *ПОМНИТЕ: случайное повреждение кабеля электропитания может привести к неполадкам, которые не соответствуют условиям гарантии, а также к поражению электротоком. При повреждении шнура питания его замену, во избежание опасности, должен производить изготовитель, сервисная служба или аналогичный квалифицированный персонал.*

- Не накрывайте прибор во время работы. Это может привести к перегреву и поломке прибора.
- Запрещена эксплуатация прибора на открытом воздухе: попадание влаги или посторонних предметов внутрь корпуса устройства может привести к его серьезным повреждениям.

**STOP** *Во избежание некорректной работы прибора и возникновения постороннего запаха при эксплуатации не допускайте попадания жидких ингредиентов и частиц пищи между панелями и корпусом.*

- Перед очисткой прибора убедитесь, что он отключен от электросети. Строго следуйте инструкциям по очистке прибора.

**STOP** *ЗАПРЕЩАЕТСЯ погружать корпус прибора в воду или помещать его под струю воды!*

- Детям в возрасте 8 лет и старше, а также лицам с ограниченными физическими, сенсорными или умственными способностями или с недостатком опыта или знаний, можно пользоваться прибором только под присмотром и/или в том случае, если они были проинструктированы относительно безопасного использования прибора и осознают опасности, связанные с его использованием. Дети не должны играть с прибором. Держите прибор и его сетевой шнур в месте недоступном для детей младше 8 лет. Очистка и обслуживание устройства не должны производиться детьми без присмотра взрослых.

- Упаковочный материал (пленка, пенопласт и т.д.) может быть опасен для детей. Опасность удушья! Храните его в недоступном для детей месте.
- Запрещены самостоятельный ремонт прибора или внесение изменений в его конструкцию. Ремонт прибора должен производиться исключительно специалистом авторизованного сервис-центра. Непрофессионально выполненная работа может привести к поломке прибора, травмам и повреждению имущества.



**ВНИМАНИЕ!** *Запрещено использование прибора при любых неисправностях.*



**ОСТОРОЖНО!** *Горячая поверхность!*

### Технические характеристики

Модель.....	SteakMaster RGM-M822
Напряжение.....	220–240 В, 50 Гц
Мощность.....	1950 Вт
Защита от поражения электротоком.....	класс I
Материал корпуса.....	металл, пластик
Покрытие панелей.....	антипригарное
Максимальная температура нагрева.....	230°C
Индикатор питания.....	есть
Индикатор нагрева.....	есть
Плавная регулировка температуры.....	есть
Съемный поддон для жира.....	есть
Защита от перегрева.....	невозвратная
Габаритные размеры (Ш × В × Г).....	360 × 145 × 315 мм
Размер рабочей поверхности.....	290 × 210 мм
Вес нетто.....	3,75 кг
Длина электрошнура.....	0,8 м

### Комплектация

Гриль.....	1 шт.
Съемный поддон для сбора масла/жира.....	1 шт.
Книга рецептов.....	1 шт.
Руководство по эксплуатации.....	1 шт.
Сервисная книжка.....	1 шт.


*Производитель имеет право на внесение изменений в дизайн, комплектацию, а также в технические характеристики изделия в ходе постоянного совершенствования своей продукции без дополнительного уведомления об этих изменениях. В технических характеристиках допускается погрешность ±10%.*

### Устройство модели (схема **A1**, стр. 3)

- |                              |   |
|------------------------------|---|
| 1. Ручка для открытия крышки | 8. Желоб для слива масла/жира           |
| 2. Индикатор питания         |   |
| 3. Индикатор нагрева         | 9. Панели                               |
| 4. Регулятор температуры     | 10. Съёмный поддон для сбора масла/жира |
| 5. Корпус прибора            | 11. Кнопка отсоединения панели          |
| 6. Электрошнур               |   |
| 7. Ограничитель              |   |

## I. ПЕРЕД НАЧАЛОМ ИСПОЛЬЗОВАНИЯ

Аккуратно достаньте изделие и его комплектующие из коробки. Удалите все упаковочные материалы и рекламные наклейки.

 **Обязательно сохраните на месте предупреждающие наклейки, наклейки-указатели (при наличии) и табличку с серийным номером изделия на его корпусе!**


*После транспортировки или хранения при низких температурах необходимо выдержать прибор при комнатной температуре не менее 2 часов перед включением.*


Полностью размотайте электрошнур. Корпус прибора протрите влажной тканью. Съёмные детали промойте теплой водой, тщательно просушите все элементы прибора перед подключением к электросети.

Установите прибор на ровную твердую сухую термостойкую горизонтальную поверхность так, чтобы выходящий из-под крышки горячий пар не попадал на обои, декоративные покрытия, электронные приборы и другие предметы или мате-

риалы, которые могут пострадать от повышенных влажности и температуры.

Перед использованием убедитесь в том, что внешние и видимые внутренние части прибора не имеют повреждений, сколов и других дефектов.

 **Прежде чем использовать прибор по назначению, обязательно произведите цикл нагрева без продуктов для удаления технической защитной смазки. Затем отключите прибор от электросети, дайте остыть и произведите очистку панелей согласно разделу «Уход за прибором».**

 **Поднимать прибор за ручку ЗАПРЕЩЕНО. Переносите прибор, удерживая его за корпус.**

**ЗАПРЕЩЕНО переносить прибор во время его работы!**

## II. ЭКСПЛУАТАЦИЯ ПРИБОРА

### Использование

*Вы можете использовать прибор в режиме барбекю, для этого потяните ограничитель и раскройте крышку прибора на 180°, как показано на схеме **A2** (стр. 4), и расположите продукты на обеих панелях.*

1. Подготовьте ингредиенты согласно выбранному рецепту.
2. Перед подключением к электросети убедитесь, что регулятор температуры на корпусе находится в положении OFF.
3. Подключите прибор к электросети. Загорится индикатор питания.

4. С помощью регулятора установите температурный режим (следуйте рекомендациям прилагаемой книги рецептов). Загорится индикатор нагрева.
5. Когда прибор достигнет заданной температуры, индикатор нагрева погаснет. Откройте крышку прибора и расположите продукты на нижней панели.

**i** Для достижения оптимального результата производите закладку продуктов только после того, как индикатор нагрева погаснет!

*Антипригарное покрытие панелей позволяет готовить без использования масла. Однако в зависимости от особенностей конкретного продукта вы можете нанести на рабочую поверхность панелей небольшое количество растительного или сливочного масла во избежание пригорания.*

6. Прижмите продукты верхней панелью, не прилагайте чрезмерных усилий. Во время приготовления индикатор нагрева будет периодически загораться. Время приготовления определяется видом продукта и вашим вкусом. Для достижения оптимального результата следуйте указаниям прилагаемой к прибору книги рецептов.
7. По окончании приготовления аккуратно поднимите крышку прибора. Извлеките продукты, используя деревянные или силиконовые кухонные принадлежности.

**!** Не используйте ножи или металлические лопатки, так как они могут повредить антипригарное покрытие панелей.

8. После окончания работы переведите регулятор температуры в положение OFF и отключите прибор от электросети.

9. Очистите прибор в соответствии с рекомендациями раздела «Уход за прибором».

*Прибор рекомендуется очищать после каждой закладки через 1 минуту после использования во избежание присыхания остатков пищи, которое усложнит дальнейшую очистку.*

### Ошибки при приготовлении и способы их устранения

В представленной ниже таблице собраны типичные ошибки, допускаемые при приготовлении пищи в приборе, рассмотрены возможные причины и пути решения.

#### ВЕРХНЯЯ ЧАСТЬ ПРОДУКТА ПРОЖАРИВАЕТСЯ МЕНЬШЕ НИЖНЕЙ

Возможные причины	Способы решения
Долгая закладка продукта	Для равномерного приготовления с обеих сторон производите закладку продуктов быстро и сразу закрывайте прибор
Открытие прибора в процессе приготовления	В процессе приготовления старайтесь не открывать крышку прибора раньше рекомендуемого времени

#### БЛЮДО НЕ ПРИГОТОВИЛОСЬ ДО КОНЦА

Блюдо готовится при открытой крышке	Готовьте при закрытой крышке
Продукт помещен на холодную панель	Выкладывайте продукт на разогретую панель
Не соблюдается время приготовления	Соблюдайте рекомендации по приготовлению

#### БЛЮДО ПРИГОРАЕТ

Продукт без масла. Панель не смазана	Смажьте маслом продукт или панель
--------------------------------------	-----------------------------------

Нарушены рекомендации приготовления продукта	Соблюдайте рекомендации по времени приготовления
--	--

### ПРОДУКТ ПЕРЕСЫХАЕТ

Продукт без масла. Приготовление при открытой крышке без масла	Смажьте маслом продукт или панель. Готовьте при закрытой крышке
Слишком длительное время приготовления	Соблюдайте рекомендации по времени приготовления
Продукт помещен на холодную панель	Выкладывайте продукт на разогретую панель

### ПРОДУКТ ПРИЛИПАЕТ

Овощи слишком толсто нарезаны либо выложены на холодную панель. Длительное приготовление без масла	Соблюдайте рекомендации по приготовлению. Предварительно разогрейте панель и выкладывайте продукт, смазанный маслом
Мясо выложено на раскаленную панель без масла (масло отсутствует в маринаде для мяса)	
Рыба выложена на раскаленную/холодную панель без масла	

### ПРОДУКТ ВЫТЕКАЕТ

Слишком много жидкого продукта выложено на панель	Уменьшите закладку продукта. Измените консистенцию (сделайте продукт более густым)
---	--

## III. УХОД ЗА ПРИБОРОМ

STOP

*Перед очисткой корпуса убедитесь, что прибор отключен от электросети и полностью остыл.*

Протирайте корпус прибора влажной мягкой тканью, следя за тем, чтобы влага не попала внутрь корпуса прибора.

**ЗАПРЕЩАЕТСЯ** помещать корпус прибора, шпатель и шнур электропитания под струю воды или погружать их в воду.

**ЗАПРЕЩАЕТСЯ** использовать при очистке губки с абразивным жестким покрытием и любые химически агрессивные или другие вещества, не рекомендованные для применения с предметами, контактирующими с пищей. Используйте только мягкую сторону губки!

Порядок очистки металлических панелей см. на схеме **A3**, стр. 5. По завершении данной процедуры протрите панели сухой мягкой тканью или бумажной салфеткой.



*Данный способ наиболее эффективен через минуту после отключения прибора от электросети, поэтому будьте аккуратны и не касайтесь прибора во избежание ожога.*

*Съемные панели также можно очищать в посудомоечной машине.*

Порядок снятия и установки съемных металлических панелей см. на схеме **A4**, стр. 6.

STOP

**ВНИМАНИЕ!** Включать прибор со снятыми одной или двумя панелями **ЗАПРЕЩЕНО!**

В процессе приготовления жир и масло стекают через специальные желоба в панелях в поддон. Поддон и панели очищайте после каждого использования с обеих сторон, промывая в теплой воде с использованием мягкого моющего средства.

Перед установкой в прибор дайте панелям полностью просохнуть при комнатной температуре.

### Хранение и транспортировка

Перед хранением и повторной эксплуатацией очистите и полностью просушите все части прибора. Храните прибор в сухом вентилируемом месте вдали от нагревательных приборов и попадания прямых солнечных лучей.

При транспортировке и хранении запрещается подвергать прибор механическим воздействиям, которые могут привести к повреждению прибора и/или нарушению целостности упаковки.

Необходимо беречь упаковку прибора от попадания воды и других жидкостей.

## IV. ДОПОЛНИТЕЛЬНЫЕ АКСЕССУАРЫ

(приобретаются отдельно)

Приобрести дополнительные аксессуары к грилям RGM-M822 и узнать о новинках продукции REDMOND можно на сайте [www.redmond.com.ru](http://www.redmond.com.ru) либо в магазинах официальных дилеров.

### RAM-KT1 – кухонный термометр

Используется для точного определения температуры внутри готовящихся продуктов: стейков, фаршированной птицы, пирогов или хлеба, а также – для контроля степени готовности блюд и некоторых напитков. Термометр измеряет температуру в пределах от -10 до +200°C, значение температуры отображается на цифровом ЖК-дисплее.

### Ecoglass MC – антипригарное мультипокрытие

Продлевает срок службы панелей гриля, сохраняя натуральный вкус и полезные свойства продуктов. Изготовлено из стекловолокна, выдерживает температуру до 260°C.

### RGP-12 – сменная панель «Гриль»

Панель с устойчивым антипригарным покрытием.

## V. ПЕРЕД ОБРАЩЕНИЕМ В СЕРВИС-ЦЕНТР

Неисправность	Возможная причина	Способ устранения
Индикаторы не загораются, панели не нагреваются	Шнур электропитания не подсоединен к электросети	Подсоедините шнур питания прибора к электросети
Индикаторы не загораются, панели не нагреваются	В электророзетке отсутствует напряжение	Подключите прибор к исправной электророзетке
Во время работы появились запахи пластика	Прибор перегрелся	Сократите время непрерывной работы прибора. Увеличьте интервалы между включениями
	Прибор новый, запах исходит от защитного покрытия	Проведите тщательную очистку прибора (см. «Уход за прибором»). Запах исчезнет после нескольких включений

**i** В случае если неисправность устранить не удалось, обратитесь в авторизованный сервисный центр.

Запчасти для постгарантийного ремонта можно найти на сайте <https://redmondsale.com>.

## VI. ГАРАНТИЙНЫЕ ОБЯЗАТЕЛЬСТВА

На данное изделие предоставляется гарантия сроком на 12 месяцев с момента приобретения. В течение гарантийного пери-

ода изготовитель обязуется устранить путем ремонта, замены деталей или замены всего изделия любые заводские дефекты. Гарантия вступает в силу только в том случае, если дата покупки подтверждена печатью магазина и подписью продавца на оригинальном гарантийном талоне. Настоящая гарантия при-зается лишь в том случае, если изделие применялось в соот-ветствии с руководством по эксплуатации, не ремонтировалось, не разбиралось и не было повреждено в результате неправиль-ного обращения с ним, а также сохранена полная комплектность изделия. Данная гарантия не распространяется на естественный износ изделия и расходные материалы (антипригарные покры-тия и т. д.).

Срок службы изделия и срок действия гарантийных обязательств на него исчисляются со дня продажи или с даты изготовления изделия (в случае, если дату продажи определить невозможно). Дату изготовления прибора можно найти в серийном номере, расположенном на идентификационной наклейке на корпусе изделия. Серийный номер состоит из 13 знаков. 6-й и 7-й знаки обозначают месяц, 8-й – год выпуска устройства.

0	0	0	0	0	1	1	2	3	3	3	3	3
---	---	---	---	---	---	---	---	---	---	---	---	---

1 – месяц производства (01 – январь, 02 – февраль ... 12 – декабрь)

2 – год производства (1 – 2021 г., 2 – 2022 г. ... 0 – 2030 г.)

3 – серийный номер модели

Установленный производителем срок службы прибора состав-ляет 3 года со дня его приобретения при условии, что эксплу-атация изделия производится в соответствии с данным руко-водством и применимыми техническими стандартами.

*Упаковку, руководство пользователя, а также сам прибор необходимо утилизировать в соответствии с местной программой по переработке отходов. Не выбрасывайте такие изделия вместе с обычным бытовым мусором.*



*Перед початком використання уважно прочитайте інструкцію з експлуатації і збережіть її як довідник. Правильне використання приладу значно продовжить термін його служби.*

**Заходи безпеки та інструкції, що містяться в цьому посібнику не охоплюють всі можливі ситуації, які можуть виникнути в процесі експлуатації приладу. Під час використання пристрою користувач повинен керуватися здоровим глуздом, бути обережним і уважним.**

## ЗАХОДИ БЕЗПЕКИ

- Виробник не несе відповідальності за пошкодження, спричинені недотриманням вимог щодо техніки безпеки та правил експлуатації виробу.
- Даний електроприлад призначений для використання в побутових умовах і може застосовуватися в квартирах, замських будинках або в інших подібних умовах непромислової експлуатації. Промислове або будь-яке інше нецільове використання пристрою вважатиметься порушенням умов належної експлуатації виробу. У цьому випадку виробник не несе відповідальності за можливі наслідки.
- Перед підключенням пристрою до електромережі перевірте, чи збігається її напруга з номінальною напругою живлення приладу (див. технічні характеристики або заводську табличку виробу).
- Використовуйте подовжувач, розрахований на споживану потужність приладу: невідповідність параметрів може призвести до короткого замикання або займання кабелю.
- Підключайте прилад лише до розеток, що мають заземлення, – це обов'язкова вимога електробезпеки. Використовуючи подовжувач, переконайтеся, що він також має заземлення.
- Не залишайте працюючий прилад без нагляду. Прибор не призначений для роботи за допомогою зовнішнього таймера або окремої системи віддаленого управління
- Під час роботи металеві частини приладу нагріваються. Не торкайтеся до них руками, коли пристрій підключений до електромережі. Ніколи не торкайтеся внутрішніх поверхонь нагрітого приладу.



- Продукти можуть горіти, тому прилад не варто використовувати поблизу або під займистими матеріалами, наприклад, занавісками.
- Вимикайте прилад із розетки після використання, а також під час його очищення або переміщення. Витягуйте електрошнур сухими руками, утримуючи його за штепсель, а не за дріт.
- Не протягуйте шнур електроживлення в дверних отворах або поблизу джерел тепла. Стежте за тим, щоб електрошнур не перекручувався та не перегинався, не стикався з гострими предметами, кутами й краями меблів.

STOP

*ПАМ'ЯТАЙТЕ: випадкове пошкодження кабелю електроживлення може призвести до неполадок, які не відповідають умовам гарантії, а також до ураження електричним струмом.*

- Не накривайте прилад під час роботи: це може призвести до порушення роботи та поломки пристрою.
- Заборонено експлуатацію приладу на відкритому повітрі: потрапляння вологи або сторонніх

предметів всередину корпусу пристрою може призвести до його серйозних пошкоджень.

STOP

*УВАГА! Для уникнення некоректної роботи приладу і виникнення стороннього запаху при експлуатації не допускайте попадання рідких інгредієнтів і часточок їжі між панелями і корпусом.*

- Перед очищенням приладу переконайтеся, що він відключений від електромережі. Чітко дотримуйтеся інструкцій щодо очищення приладу.

STOP

*ЗАБОРОНЯЄТЬСЯ занурювати корпус приладу у воду або поміщати його під струмיןь води!*

- Дітям віком від 8 років, а також особам із обмеженими фізичними, сенсорними чи розумовими здібностями або з недостатнім досвідом чи знаннями можна користуватися приладом лише під наглядом і в тому разі, якщо їх було проінструктовано стосовно безпечного використання приладу й вони усвідомлюють небезпеку, пов'язану

з його використанням. Діти не мають грати з приладом. Тримайте прилад і його мережевий шнур у місці, недоступному для дітей до 8 років. Очищення й обслуговування пристрою не можуть здійснюватися дітьми без нагляду дорослих.

- Пакувальний матеріал (плівка, пінопласт тощо) може бути небезпечним для дітей. Небезпека задухи! Зберігайте упаковку в недоступному для дітей місці.
- Заборонено самостійний ремонт приладу або внесення змін до його конструкції. Ремонт приладу має здійснюватися винятково фахівцем авторизованого сервіс-центру. Некваліфіковано виконана робота може призвести до поломки приладу, травм і пошкодження майна.



**УВАГА!** Заборонено використання приладу за будь-яких несправностей.



**ОБЕРЕЖНО!** Гаряча поверхня!

### Технічні характеристики

Модель.....	SteakMaster RGM-M822
Напруга .....	220–240 В, 50 Гц
Потужність.....	1950 Вт
Захист від ураження електричним струмом .....	клас I
Матеріал корпусу.....	метал, пластик
Покриття панелей.....	антипригарне
Максимальна температура нагріву.....	230°C
Індикатор живлення .....	€
Індикатор нагріву.....	€
Плавне регулювання температури.....	€
Съемный поддон для жира .....	€
Захист від перегріву.....	безповоротний
Габаритні розміри (Ш × В × Г).....	360 × 145 × 315 мм
Розмір робочої поверхні .....	290 × 210 мм
Вага нетто.....	3,75 кг
Довжина електрошнура .....	0,8 м

### Комплектація

Гриль.....	1 шт.
Знімний піддон для жиру.....	1 шт.
Книга рецептів.....	1 шт.
Інструкція з експлуатації.....	1 шт.
Сервісна книжка.....	1 шт.


Виробник має право на внесення змін до дизайну, комплектації, а також до технічних характеристик виробу під час вдосконалення своєї продукції без додаткового повідомлення про ці зміни. У технічних характеристиках допускається похибка ±10%.

### Будова приладу (схема A1, стор. 3)

- |                               |  |
|-------------------------------|--|
| 1. Ручка для відкриття кришки | 7. Обмежувач                               |
| 2. Індикатор живлення         | 8. Жолоб для зливання масла/жиру           |
| 3. Індикатор нагріву          | 9. Панелі                                  |
| 4. Регулятор температури      | 10. Знімний піддон для збирання масла/жиру |
| 5. Корпус приладу             | 11. Кнопка від'єднання панелі              |
| 6. Електрошнур                |  |

## I. ПЕРЕД ПОЧАТКОМ ВИКОРИСТАННЯ

Акуратно дістаньте виріб і його комплектуючі з коробки. Видайте усі пакувальні матеріали та рекламні наклейки.

 **Обов'язково збережіть на місці застережні наклейки, наклейки-показчики (за наявності) і табличку з серійним номером виробу на його корпусі!**


*Після транспортування або зберігання за низьких температур необхідно витримати прилад за кімнатної температури не менше ніж 2 години перед увімкненням.*

Повністю розмотайте електрошнур. Корпус приладу протріть вологою тканиною. Знімні деталі промийте теплою водою, ретельно просушіть усі елементи приладу перед увімкненням в електромережу.

Встановіть прилад на тверду рівну суху термостійку горизонтальну поверхню. Встановлюючи його, стежте за тим, щоб пара, що виходить з-під кришки, не потрапляла на шпалери, деко-

ративні покриття, електронні прилади й інші предмети, які можуть пошкодитися через підвищену вологість і температуру.

Перед приготуванням переконайтеся в тому, що зовнішні й видимі внутрішні частини приладу не мають пошкоджень, сколіва інших дефектів.

 *Перш ніж використовувати прилад за призначенням, обов'язково здійсніть цикл нагрівання без продуктів для видалення технічного захисного мастила. Потім відключіть прилад від електромережі, дайте охолонути та очистьте панелі згідно з розділом «Догляд за приладом».*

 **Піднімати прилад за ручку ЗАБОРОНЕНО. Переносите прилад, утримуючи його за корпус.**

*ЗАБОРОНЕНО переносити прилад під час його роботи!*

## II. ЕКСПЛУАТАЦІЯ ПРИЛАДУ

### Використання

*Ви можете використовувати прилад в режимі барбекю, для цього потягніть обмежувач і розкрийте кришку приладу на 180°, як показано на схемі A2 (стор. 4).*

1. Підготуйте необхідні інгредієнти.
2. Переконайтеся, що регулятор температури знаходиться в положенні OFF.
3. Підключіть прилад до електромережі. Спалахне індикатор живлення.

4. Встановіть регулятор температури в необхідне положення (дотримуйтесь вказівок книги рецептів, що додається до приладу). Спалахне індикатор нагріву.
5. Коли прилад досягне заданої температури, індикатор нагріву згасне. Відкрийте кришку приладу і викладіть інгредієнти на нижню панель.

**i** Для досягнення оптимального результату робіть закладку продуктів тільки після того, як індикатор нагріву згасне!

*Антипригарне покриття пластин дозволяє готувати без використання олії. Але в залежності від особливостей конкретного продукту ви можете змастити робочу поверхню панелей невеликою кількістю рослинного або вершкового масла для уникнення пригорання.*

6. Притисніть продукти верхньою панеллю, не докладайте надмірних зусиль. Під час приготування індикатор нагріву періодично спалахуватиме. Час приготування залежить від виду продукту та вашого смаку. Для досягнення оптимального результату дотримуйтесь вказівок книги рецептів, що додається до приладу.
7. Після закінчення приготування акуратно підніміть кришку приладу. Вийміть готову страву, використовуючи дерев'яні або силіконові кухонні лопатки.



*Не використовуйте ножі або металеві лопатки, так як вони можуть пошкодити антипригарне покриття панелей.*

8. Після завершення роботи встановіть регулятор температури в положення OFF, відключіть прилад від електромережі.
9. Очистьте прилад відповідно до рекомендацій розділу «Догляд за приладом».

*Прилад рекомендовано очищати після кожної закладки через 1 хвилину після використання для уникнення присищення залишків їжі, що ускладнить подальше очищення.*

### Помилки при приготуванні та способи їх усунення

У наведеній нижче таблиці зібрано типові помилки, яких припускаються при приготуванні їжі в приладі, розглянуто можливі причини і шляхи вирішення.

### ВЕРХНЯ ЧАСТИНА ПРОДУКТУ ПРОЖАРИВАТИСЯ МЕНШЕ НИЖНЬОЇ

Можливі причини	Способи вирішення
Довга закладка продукту	Для рівномірного приготування з обох сторін робіть закладку продуктів швидко і відразу закривайте прилад
Відкривання приладу в процесі приготування	В процесі приготування намагайтесь не відкривати кришку приладу раніше рекомендованого часу

### СТРАВА НЕ ПРИГОТУВАЛАСЯ ДО КІНЦЯ

Блюдо готується при відкритій кришці	Готуйте при закритій кришці
Продукт поміщено на холодну панель	Викладайте продукт на розігріту панель
Не дотримується час приготування	Дотримуйтесь рекомендацій з приготування

### СТАВА ПРИГОРАЄ

Продукт без олії. Панель не змащено олією	Змастіть олією продукт або панель
---	-----------------------------------

Порушено рекомендації з приготування продукту	Дотримуйтесь рекомендації щодо часу приготування
---	--

### ПРОДУКТ ПЕРЕСИХАЄ

Продукт без олії. Приготування при відкритій кришці без олії	Змастіть олією продукт або панель. Готуйте при закритій кришці
Занадто тривалий час приготування	Дотримуйтесь рекомендації щодо часу приготування
Продукт поміщений на холодну панель	Викладайте продукт на розігріту панель

### ПРОДУКТ ПРИЛИПАЄ

Овочі занадто товсто нарізані або викладені на холодну панель. Тривале приготування без олії	Дотримуйтесь рекомендацій з приготування. Попередньо розігрійте панель і викладіть продукт, змащений олією
М'ясо викладено на розпечену панель без олії (олія відсутня в маринаді для м'яса)	
Рибу викладено на розпечену/холодну панель без олії	

### ПРОДУКТ ВИТІКАЄ

Занадто багато рідкого продукту викладено на панель	Зменшіть закладку продукту. Змініть консистенцію (зробіть продукт більш густим)
---	--

## III. ДОГЛЯД ЗА ПРИЛАДОМ

STOP

*Перш ніж розпочинати очищення корпусу, переконайтеся, що прилад відключений від електромережі та повністю охолов.*

Протирайте корпус приладу вологою м'якою тканиною, стежачи за тим, щоб волога не потрапляла всередину приладу.

**ЗАБОРОНЯЄТЬСЯ** поміщати прилад, вилку та шнур електроживлення під струмінь води або занурювати їх у воду.  
**ЗАБОРОНЯЄТЬСЯ** використання під час очищення приладу грубих серветок або губок, абразивних жорстких пасти. Також не можна використовувати будь-які хімічно агресивні або інші речовини, не рекомендовані до застосування для предметів, що контактують з їжею. Використовуйте тільки м'яку сторону губки!

Порядок очищення металевих панелей див. на схемі **A3**, стор. 5. Після закінчення цієї процедури протріть панель сухою м'якою тканиною або паперовою серветкою.



*Цей спосіб найбільш ефективний через хвилину після відключення приладу від електромережі, тому будьте обережні і не торкайтеся приладу для запобігання опіку.*

*Знімні панелі також можна очищати в посудомийній машині.*

Порядок зняття та встановлення знімних металевих панелей див. на схемі **A4**, стор. 6.

STOP

**УВАГА!** Включати прилад зі знятими однією або двома панелями **ЗАБОРОНЕНО!**

У процесі приготування жир і масло стікають через спеціальні жолоби в панелях в піддон. Піддон і панелі очищайте після кожного використання з обох сторін, промиваючи в теплій воді із використанням м'якого миючого засобу.

Перед установкою в прилад дайте панелям повністю просохнути при кімнатній температурі.

## Зберігання та транспортування

Перед зберіганням і повторною експлуатацією очистьте й повністю просушіть усі частини приладу. Зберігайте прилад у сухому вентильованому місці подалі від нагрівальних приладів і прямих сонячних променів.

Під час транспортування та зберігання забороняється піддавати прилад механічному впливу, який може призвести до пошкодження пристрою та/або порушення цілісності упаковок.

Необхідно берегти упаковку приладу від потраплення води й інших рідин.

## IV. ДОДАТКОВІ АКСЕСУАРИ

(купуються окремо)

Придбати додаткові насадки до грилю RGM-M822 і дізнатися про новинки продукції REDMOND можна на сайті [www.redmond.com.ua](http://www.redmond.com.ua) або в магазинах офіційних дилерів.

### RAM-KT1 – кухонний термометр

Використовується для точного визначення температури всередині готуються продуктів: стейків, фаршированої птиці, пирогів або хліба, а також – для контролю ступеня готовності страв і деяких напоїв. Термометр вимірює температуру в межах від -10 до +200°C, значення температури відображається на цифровому дисплеї.

### Ecoglass MC – антипригарне мультипокриття

Подовжує термін служби панелей гриля, зберігаючи натуральний смак і корисні властивості продуктів. Виготовлено зі скловолокна, витримує температуру до 260°C.

### RGP-12 – змінна панель «Гриль»

Панель зі стійким антипригарним покриттям.

## V. ПЕРЕД ЗВЕРНЕННЯМ ДО СЕРВІС-ЦЕНТРУ

Несправність	Можлива причина	Усунення несправності
Індикатори не спалахують, панелі не нагріваються	Прилад не підключено до електромережі	Підключіть прилад до електромережі
	Несправна електрична розетка	Увімкніть прилад у справну розетку
Під час роботи з'явився запах пластика	Прилад перегрівся	Скоротіть час безперервної роботи приладу. Збільште інтервали між вмиканнями
	Прилад новий, запах іде від захисного покриття	Здійсніть ретельне очищення приладу. Запах зникне після декількох вмикань



У разі, якщо несправність усунути не вдалося, зверніться до авторизованого сервісного центру.

Запчастини для післягарантійного ремонту можна знайти на сайті <https://redmondsale.com/>

## VI. ГАРАНТІЙНІ ЗОБОВ'ЯЗАННЯ

На цей виріб надається гарантія строком на 12 місяців з моменту його придбання. Впродовж гарантійного періоду виробник зобов'язується усунути шляхом ремонту, заміни деталей або заміни усього виробу будь-які заводські дефекти. Гарантія набуває чинності тільки у тому випадку, якщо дата купівлі підтверджена печаткою магазину і підписом продавця на оригінальному гарантійному талоні. Справжня гарантія признається лише у тому випадку, якщо прилад застосовувався відповідно до інструкції з експлуатації, не ремонтувався, не розбирався і не був пошкоджений в результаті неправильного поводження з ним, а також збережена повна комплектність виробу. Ця гарантія не поширюється на природний знос виробу і витратні матеріали (керамічні і тефлонові покриття і тощо).

Термін служби виробу і термін дії гарантійних зобов'язань на нього обчислюються з дня продажу або з дати виготовлення виробу (у разі, якщо дату продажу визначити неможливо).

Дату виготовлення приладу можна знайти в серійному номері, що розташований на ідентифікаційній наклейці на корпусі виробу. Серійний номер складається з 13 знаків. 6-й і 7-й знаки позначають місяць, 8-й – рік випуску пристрою.

0	0	0	0	0	1	1	2	3	3	3	3	3
---	---	---	---	---	---	---	---	---	---	---	---	---

1 – місяць виробництва (01 – січень, 02 – лютий ... 12 – грудень)

2 – рік виробництва (1 – 2021 р., 2 – 2022 р. ... 0 – 2030 р.)

3 – серійний номер моделі

Встановлений виробником термін служби приладу складає 3 роки з дня його придбання за умови, що експлуатація виробу здійснюється відповідно до цієї інструкції і застосованих технічних стандартів.

*Упаковку, посібник користувача, а також сам прилад необхідно утилізувати відповідно до місцевої програми по переробці відходів. Не викидайте такі вироби разом із звичайним побутовим сміттям.*



*Пайдаланар алдында пайдалану бойынша нұсқаулықты мұқият оқып шығыңыз да, оны анықтамалық ретінде сақтап қойыңыз. Аспапты дұрыс пайдалану оның қызметінің мерзімін ұзартады.*

**Бұл нұсқаулықтағы қауіпсіздік шаралары мен нұсқаулар құралды қолдану кезінде туындауы мүмкін барлық жағдайларды қамтымайды. Бұл құрылғымен жұмыс кезінде қолданушы ақылға сүйеніп, абай әрі мұқият болуы тиіс.**

## САҚТАНУ ШАРАЛАРЫ

- Өндіруші қауіпсіздік техникасының талаптарын және бұйымды пайдалану ережелерін сақтамаудан туындаған зақымдар үшін жауап бермейді.
- Бұл электр аспап пәтерлерде, қала сыртындағы үйлерде мен өнеркәсіптік емес пайдаланудың кез келген басқа осындай жағдайларда пайдаланыла алады. Құрылғыны өнеркәсіптік немесе кез келген мақсатсыз пайдалану бұйымды тиісті түрде пайдалану шарттарын бұзу болып саналады. Бұл жағдайда өндіруші ықтимал салдарлар үшін жауап бермейді.
- Құрылғыны электр желісіне қосар алдында оның кернеуі аспаптың номиналды кернеуіне сәйкес келетінін тексеріңіз (бұйымның техникалық сипаттамалары немесе зауыттық кестесін қараңыз).
- Аспаптың тұтынатын қуатына есептелген ұзартқыш қолданыңыз: параметрлердің сәйкессіздігі қысқа тұйықталуға немесе кабельдің жануына әкеліп соқтыруы мүмкін.
- Аспапты тек жерлендірілетін розеткілерге ғана қосыңыз, – бұл электр қауіпсіздігінің міндетті талабы. Ұзартқышты қолдана отырып, оның жерлендірілетініне көз жеткізіңіз.
- Жұмыс істеп тұрған аспапты қараусыз қалдырмаңыз. Аспап сыртқы таймер немесе қашықтықтан басқарудың жеке жүйесі көмегімен жұмыс жа сауға арналмаған.
- Жұмыс кезінде құралдың металл бөлшектері қызады. Құрал электр желісіне қосулы кезде қол тигізбеңіз. Қызып тұрған құралдың ішкі беттеріне ешуақыт қол тигізбеңіз.



- Нан жануы мүмкін, сондықтан құралдың тез жанғыш заттардың жанында пайдаланбау керек, мысалы перде.
- Аспапты қолданған соң, сонымен қатар оны тазалаған немесе тасымалдаған кезде розеткіден өшіріңіз. Электр бауын сымынан емес, штепселінен ұстап тұрып, құрғақ қолмен шығарыңыз.
- Электр қоректендіру бауын есік қуыстарында немесе жылу көздерінің жанында тартпаңыз. Электр бауының бұралмағанын және иілмегенін, үшкір заттарға, бұрыштар мен жиһазға тимегенін қадағалаңыз.

STOP

**ЖАДЫҢЫЗДА БОЛСЫН:** *электр қоректендіру кабелі зақымдалуы кепілдік шарттарына сәйкес келмейтін ақауларға, сонымен қатар электр тоғына ұрынуға әкеліп соқтыруы мүмкін.*

- Азық салынған табақты жұмсақ және ыстыққа төзбейтін бетке орнатпаңыз, оны жұмыс кезінде жаппаңыз, бұл құрылғының жұмысының бұзылуына және сынуына әкеліп соқтыруы мүмкін.

- Аспапты ашық ауада пайдалануға тыйым салынады: құрылғы корпусының ішіне су немесе бөгде заттардың түсуі оны қатты зақымдауы мүмкін.

STOP

**НАЗАР АУДАРЫҢЫЗ!** *Аспаптың дұрыс жұмыс жасамауын және пайдалану барысында бөтен иістің туындауын болдырмас үшін панель мен корпустың арасына сұйық ингредиенттер мен тағам бөлшектерінің түсуіне жол бермеңіз.*

- Аспапты тазалар алдында оның электр желісінен өшіріліп көз жеткізіңіз. Аспапты тазалау бойынша нұсқауларды қатаң ұстаныңыз.

STOP

**Аспап корпусын суға батыруға ТЫЙЫМ САЛЫНАДЫ** *немесе оны ағып тұрған су астына қою!*

- 8 және одан үлкен жастағы балаларға, сонымен қатар физикалық, сенсорлық немесе ой шектеулері бар немесе тәжірибе не білім жетіспеушіліктері бар тұлғаларға құралды тек қараумен және/немесе егер олар құралды қауіпсіз пайдалануға қатысты нұсқау алып, оны пайдаланумен байла-

нысты қауіпті сезсе ғана қолдануға болады. Балаларға құралмен ойнауға болмайды. Құрал мен оның электр желісі сымын 8 жастан кіші балалар үшін қол жетімсіз жерде ұстаңыз. Құрылғыны тазалау мен оған қызмет көрсету ересектердің қарауысыз балалармен іске асырылмауы қажет.

- Орам материалы (үлдір, пенопласт және т. б.) балалар үшін қауіпті болуы мүмкін. Тыныстың тарылу қаупі бар! Орамды балалардың қолы жетелітін жерде сақтаңыз.
- Аспапты өздігіңізбен жөндеуге немесе құрылымына өзгеріс енгізуге тыйым салынады. Қызмет көрсету және жөндеу бойынша барлық жұмыстарды авторландырылған сервис-орталық жасауы керек. Біліксіз жасалған жұмыс аспаптың бұзылуына, жарақат пен мүлік зақымдануына әкеліп соқтыруы мүмкін.



**НАЗАР АУДАРЫҢЫЗ!** Аспапты кез келген ақауларда пайдалануға тыйым салынады.



**САҚ БОЛЫҢЫЗ!** Ыстық бет!

### Техникалық сипаттамалары

Үлгі .....	SteakMaster RGM-M822
Кернеу.....	220–240 В, 50 Ғз
Қуаты.....	1950 Вт
Электр тоғымен зақымданудан қорғау.....	I дәреже
Корпус материалы.....	металл, пластик
Панельдер жабыны.....	күюге қарсы.
Максималды қыздыру температурасы.....	230°C
Жұмыс индикаторы.....	бар
Жылыту индикаторы.....	бар
Температура бірқалыпты реттеу.....	бар
Май алынбалы тамшылатып науа.....	бар
Қызып кетуден сақтау.....	қайтарымсыз
Габаритті өлшемдері (ені × биіктігі × ұзындығы).....	360 × 145 × 315 мм
Жұмыс бетінің өлшемі .....	290 × 210 мм
Таза салмағы .....	3,75 кг
Электр бау ұзындығы .....	0,8 м

### Жинақ

Гриль.....	1 дана
Майды жинауға арналған алмалы-салмалы түпқойма ...	1 дана
Рецепті кітабы.....	1 дана
Пайдалану бойынша нұсқаулық.....	1 дана
Сервистік кітапша.....	1 дана


Өндіруші осындай өзгерістер туралы қосымша хабарламастан өз өнімін жетілдіру барысында оның дизайны, жинағы, сонымен қатар бұйымның техникалық сипаттамаларына өзгеріс енгізуге құқылы. Техникалық сипаттамаларда ±10% қателікке жол беріледі.

**Үлгі құрылымы (A1 сурет, 3 бет)**

1. Тұтқасы ашу басқышы
2. Жұмыс индикаторы
3. Жылыту индикаторы
4. Температура реттегіш
5. Корпус
6. Электр қоректендіру бауы
7. Шектегіш
8. Майды құйып алуға арналған астауша
9. Панельдер
10. Майды жинауға арналған алмалы-салмалы түпқойма
11. Панельді ажырату батырмасы

**I. АЛҒАШҚЫ ҚОСАР АЛДЫНДА**

Бұйым мен оның құрамдастарын қораптан абайлап шығарыңыз. Барлық орау материалдары мен жарнамалық жапсырмаларды алып тастаңыз.


 Корпустың ескертетін жапсырма, жапсырма-көрсеткіш (бар болса) және бұйымның сериялық нөмірі бар кестешені орнында міндетті түрде сақтаңыз!

*Тасымалдау немесе төмен температураларда сақтаған соң аспапты қосаралдында кем дегенде 2 сағатқа бөлме температурасында ұстау керек.*

Электр бауды толық жайыңыз. Құралдың тұрқын ылғалды шүберекпен сүртіңіз. Алмалы-салмалы бөлшектерін жылы сумен жуып, электр желісіне қосар алдында құралдың барлық элементтерін мұқият кептіріңіз.

Аспапты шығатын ыстық бу тұсқағаз, декоративті жабындылар, электрондық аспаптар мен жоғары ылғалдылық пентемпературадан зардап шегуі мүмкін басқа заттарға немесе материалдарға тимейтіндей қатты тегіс көлденең бетке орнатыңыз.

Әзірлеудің алдында құрылғы сыртқы және көзге көрінетін ішкі бөліктерінде зақым, жарық және басқа ақау жоқтығына көз жеткізіңіз.

 Құралды мақсатына қарай қолданар алдында, техникалық қорғаныс майын кетіру үшін жүктелген құралдың міндетті түрде қыздыру циклын жүргізу керек. Одан кейін құралды электр желісінен ажыратыңыз, суытыңыз және «Аспапты қуту» тарауына сәйкес пластиналарды тазартыңыз.

 Аспапты қаламға көтеруге ТЫЙЫМ САЛЫНАДЫ. Аспапты корпусның сыртына ұстасаңыз ғана тасымалдауға болады.

*Аспапты жұмыс кезінде тасымалдауға ТЫЙЫМ САЛЫНАДЫ!*

**II. ҚҰРАЛДЫ ПАЙДАЛАНУ****Пайдалану**

Сонымен қатар, сондай-ақ, құрылғыны барбекю режимінде пайдалануға болады, ол үшін шектегішті тартыңыз және **A2** (4 бет) схемасында көрсетілгендей, құралдың қақпағын 180° ашыңыз.

1. Қажетті ингредиенттерді дайындаңыз.
2. Температура реттегішін OFF күйге орнатыңыз.
3. Құралды электр желісіне қосыңыз. Жұмыс индикаторы жанады.

4. Температура реттегішін керекті қалыпқа қойыңыз (аспапқа қоса берілетін рецептілер кітабының нұсқауларын орындаңыз). Жылыту индикаторы жанады.
5. Бірлігі орнатылған температураны жеткенде, жылыту индикаторы сөнгеннен. Аспаптың қақпағын көтеріңіз, ингредиенттерді төменгі панельге салыңыз.

**i** Оңтайлы нәтижеге қол жеткізу үшін өнімдерді жылыту индикаторы сөнгеннен кейін ғана салыңыз!

*Панельдер қызып кетуге қарсы жабыны майды қолданбай әзірлеуге мүмкіндік береді. Алайда әр тамақтың ерекшелігіне байланысты күйіп кетудің алдын алу үшін сіз панельдердің жұмысшы бетіне сәл ғана өсімдік майын немесе сары май жағуыңызға болады.*

6. Панельдер ыдыстары толып қалмауын бақылаңыз. Азық-түліктерді жоғары панельмен қысыңыз, шамадан тыс күш салмаңыз. Әзірлеу кезінде жылыту индикаторы жүйелі түрде жанып отырады. Әзірлеу уақыты сіздің таңдауыңыз және өнімнің түрі арқылы белгіленеді. Барынша оңтайлы нәтижеге қол жеткізу үшін, аспапқа қоса берілетін рецептілер кітабының нұсқауларын орындаңыз.
7. Әзірлеу аяқталғаннан кейін аспаптың қақпағын тұтқасынан ұстап абайлап көтеріңіз. Ағаш немесе силикон асүй қалақтарын қолдана отырып дайын тағамды алып шығыңыз.

**!** *Пышақтар немесе металл аралау дискілерін пайдаланбаңыз. Бұл жабыспайтын қаптамасын бүлдіруі мүмкін.*

8. Температура реттегішін OFF күйге орнатыңыз, жұмыс аяқталғаннан кейін құралды электр желісінен ажыратыңыз.

9. Оны «Аспапты күту» тарауының ұсыныстарына сәйкес тазартыңыз.

*Құрылғыны тағам қалдықтарын кептірмей, әрбір кейінгі қолданудан кейін 1 минуттан соң тазалау ұсынылады, бұл одан кейінгі тазалауды қиындатпау үшін жасалынады.*

### Тағам әзірлеу барысындағы қателіктер және оларды жою тәсілдері

Төменде ұсынылған кестеде аспап тағам әзірлеу кезінде жіберілетін типтік қателіктер жинастырылып, ықтимал себептері мен оларды шешу жолдары қарастырылды.

#### ӨНІМНІҢ ЖОҒАРҒЫ ЖАҒЫ ТҮБІНЕН ТӨМЕН ҚУЫРЫЛАДЫ

Ықтимал себептері	Шешу тәсілдері
Өнімді салу ұзаққа созылуда	Екі жағынан біркелкі болып әзірленуі үшін өнімді жылдам салып, құралды дереу жабыңыз
Әзірлеу барысында құралды ашылуда	Әзірлеу барысында аспаптың қақпағын – ұсынылған уақыттан ертерек ашпауға тырысыңыз

#### ТАҒАМДАР АЯҒЫНА ДЕЙІН ДАЙЫНДАЛҒАН ЖОҚ

Тағамды қақпағы ашық кезінде әзірлеу	Тағамды қақпақты жауып әзірлеңіз
Өнім суық панельге қойылды	Өнімді қыздырылған панельге қойыңыз
Әзірлеу уақыты сақталынбайды	Әзірлеу бойынша ұсынымдарды сақтаңыз

#### ТАҒАМ КҮЙІП КЕТЕДІ

Өнім майсыз. Панельге май жағылған жоқ	Өнімге немесе панельге май жағыңыз
--	------------------------------------

Өнімді әзірлеу кезінде ұсынымдар бұзылған	Әзірлеудің уақыты бойынша ұсынымдарды сақтаңыз
---	--

### ӨНІМ КЕУІП ҚАЛАДЫ

Өнім майсыз. Май қосылмай ашық қақпақ кезінде әзірлеу	Өнімге немесе панельге май жағыңыз. Жабық қақпақ кезінде әзірленіз
Әзірлеу уақыты тым қысқа	Тағам әзірлеудің уақыты бойынша ұсынымдарды сақтаңыз
Өнім суық панельге қойылды	Өнімді қыздырылған панельге қойыңыз

### ӨНІМ ЖАБЫСЫП ҚАЛАДЫ

Көкөністер тым қалың болып кесілді немесе суық панельге қойылды. Майды қоспай ұзақ әзірлеу	Әзірлеу бойынша ұсыныстарды сақтаңыз. Панельді алдын ала қыздырыңыз және май жағылған өнімді қойыңыз
Ет май қосылмай қатты қыздырылған панельге қойылды (етке арналған маринадта майдың жоқтығы)	
Балық май қосылмай қатты қыздырылды/суық панельге қойылды	

### ӨНІМ АҒЫП КЕТЕДІ

Панельге тым көп сұйық өнім қойылды	Өнімнің салуын азайтыңыз. Консистенциясын өзгертіңіз (өнімді қоюырақ жасаңыз)
-------------------------------------	---

## III. АСПАПТЫ КҮТУ

STOP

*Тұрқымды тазалауға кірісудің алдында ол электр желісінен ажырап тұрғанына және құрылғы толық суығанына көз жеткізіңіз!*

Құралдың тұрқын ылғалды жұмсақ шүберекпен сүртіңіз.

*Құрал айыр және электр қуатының сымын судың ағысы астына қоюға немесе суға салуға ТЫЙЫМ САЛЫНАДЫ.*

*Құралды тазалау кезінде қатты шүберектер немесе губкалар қлын қажақты пасталарды қолдануға ТЫЙЫМ САЛЫНАДЫ. Сондай-ақ тамақпен байланысатын заттар үшін қолдануға ұсынылмайтын химиялық агрессивті немесе кез келген басқа заттарды қолдануға болмайды. Тек жөкеменің жұмсақ жағын ғана пайдаланыңыз!*

Шешіліп алынатын металл панельдерді тазалау тәртібін **A3** схемасынан қараңыз (5 бет). Осы процедураны аяқтаған соң панельдерді құрғақ жұмсақ шүберекпен немесе қағаз майлықпен сүртіңіз.



*Бұл әдіс аспапты электр желісінен ажыратқан соң бір минуттан кейін мейлінше тиімді, сондықтан абай болыңыз және күйіп қалмас үшін аспапқа денеңізді тигізбеңіз.*

*Алмалы-салмалы панельдерді ыдыс жуатын машинада тазартуға болады.*

Алынбалы металл панельдерді алу және орнату тәртібін **A4** сызбасынан қараңыз, 6 бет.

STOP

*НАЗАР АУДАРЫҢЫЗ! Бір немесе екі панелі шешіп алынған аспапты іске қосуға ТЫЙЫМ САЛЫНАДЫ!*

Әзірлеу процесінде май панельдердегі арнаулы астаушалар арқылы түпқоймаға ағады. Түпқойма мен панельді жұмсақ

KAZ

жуғыш құралын пайдаланып, әр пайдаланудан кейін жылу суда жуып, тазалаңыз.

Құралды орнатар алдында панельге толығымен бөлме температурасында кебуге мүмкіндік беріңіз.

## Сақтау және тасымалдау

Сақтау және қайта пайдаланудың алдында құралдың барлық бөліктерін тазалап, түгел құрғатыңыз. Құралды құрғақ желденетін жерде жылыту аспаптарынан алыс және тікелей күн сәулелерден алыс сақтаңыз.

Тасымалдау және сақтау кезінде құралдың зақымдануына және/немесе ораманың бүтіндігіне әкелуі мүмкін құралды механикалық әсерлерге ұшыратуға тыйым салынады.

Құралдың орамасын сумен басқа да сұйықтықтардан сақтау қажет.

## IV. ҚОСЫМША АКСЕССУАРЛАР

(бөлек сатып алынады)

RGM-M822 гриль қосымша тіркемелерді сатып алу және соңғы REDMOND өнімдері туралы білу үшін [www.redmond.com](http://www.redmond.com) сайтына немесе ресми дилерлік дүкендерге кіріңіз.

### RAM-KT1 – ас үй термометрі

Дайындалатын өнімдердің ішіндегі температураны дәл анықтау үшін қолданылады: стейктер, тартылған құс, бәліштер немесе нан, сондай – ақ тағамдардың және кейбір сусындардың дайындық деңгейін бақылау үшін. Термометр –10-ден +200°C аралығында температураны өлшейді, температура мәні СКД-дислейте көрсетіледі.

### Ecoglass MC – күйікке қарсы мультижабын

Өнімдердің табиғи дәмін және пайдалы қасиеттерін сақтай отырып, гриль панельдерінің қызмет ету мерзімін ұзартады. Шыны талшықтан өндірілген, 260°C дейінгі температураға төзімді.

### RGP-12 – ауыстырылатын «Гриль» панель

Панель тұрақты күйіп кетуге қарсы жабынмен жабыдықталған.

## V. СЕРВИС-ОРТАЛЫҚҚА ЖОЛЫҒАР АЛДЫНДА

Ақау	Ықтимал себеп	Ақауды жою
Индикатор ларжанбайды, панель қыздырылмайды	Құрал электр желісіне қосылмаған	Құралды электр желісіне қосыңыз
Индикатор ларжанбайды, панель қыздырылмайды	Электрлік розетка жұмыс істемейді	Құралды жұмыс істеп тұрған розеткаға қосыңыз
Жұмыс кезінде пластиктің иісі шығады	Аспап қызып кеткен	Аспаптың үздіксіз жұмысының уақытын қысқартыңыз. Қоспалар алдында ара-лықтарды ұлғайтыңыз
	Аспап жаңа, иіс қорғаныс жабындысынан шығады	Аспапты мұқият тазалаңыз. Иіс бірнеше қоспалардан соң кетеді

**i** Егер қателікті дұрыстай алмасаңыз, авторизацияланған сервистік орталыққа жүгініңіз.

Кепілдіктен кейінгі жөндеуге арналған қосалқы бөлшектерді табуға болады сайтта қолжетімді <https://redmondsale.com/>

## VI. КЕПІЛДІК МІНДЕТТЕМЕЛЕР

Осы бұйымға сатып алынған сәттен 12 ай мерзіміне кепілдік беріледі. Кепілдік кезеңі ішінде дайындаушы жөндеу, бөлшектерді ауыстыру немесе барлық бұйымды ауыстыру жолымен кез келген зауыттық ақауларды жоюға міндеттенеді. Кепілдік тек сатып алу күні түпнұсқалық кепілдік талонында дүкен мөрімен және сатушы қолымен расталған жағдайда ғана күшіне енеді. Осы кепілдік тек бұйым пайдалану бойынша нұсқаулыққа сәйкес қолданылған, жөнделмеген, бұзылмаған және онымен дұрыс жұмыс істемеу нәтижесінде зақымданбаған, сонымен қатар бұйымның толық жинағы сақталған жағдайда танылады. Осы кепілдік бұйымның табиғи тозуына және шығын материалдарына таралмайды (қыш және тефлондық тығыздауыштар және т. б.).

Бұйымның қызмет мерзімі мен кепілдік міндеттемелердің жарамдылық мерзімі өндірілген кезден бастап немесе бұйым жасалған кезден бастап есептеледі (егер сатылған күнін анықтау мүмкін болмаса).

Аспаптың өндірілген кезі бұйым корпусындағы сәйкестендіру жапсырмасында орналасқан сериялық нөмірден табуға болады. Сериялық нөмір 13 белгіден тұрады. 6-ші және 7-шы белгілер айды, 8-ші – құрылғы шыққан жылды білдіреді.

0	0	0	0	0	1	1	2	3	3	3	3
---	---	---	---	---	---	---	---	---	---	---	---

1 – өндірілген айы (01 – қаңтар, 02 – ақпан ... 12 – желтоқсан)

2 – өндірілген жылы (1 – 2021 ж., 2 – 2022 ж. ... 0 – 2030 ж.)

3 – үлгінің сериялық нөмірі

Өндірушінің белгілеген құралдың қызмет ету мерзімі бұйымды пайдалану қолданылатын техникалық стандарттар және осы нұсқаулыққа сәйкес жүзеге асырылу шарттарында сатып алынған күннен бастап 3 жылды құрайды.

*Орам, пайдаланушы нұсқаулығы, сондай-ақ құралдың өзін қалдықтарды қайта өңдеу бойынша жергілікті бағдарламаға сәйкес утилизациялау керек. Мұндай бұйымдарды қа рапайым тұрмыстық қоқыспен бірге лақтырмаңыз.*

[www.redmond.company](http://www.redmond.company)  
[www.multivarka.pro](http://www.multivarka.pro)  
[www.store.redmond.company](http://www.store.redmond.company)  
[www.smartredmond.com](http://www.smartredmond.com)  
Made in China

RGM-M822-CIS-UM-1