

HYUNDAI

РУКОВОДСТВО ПО ЭКСПЛУАТАЦИИ

ХЛЕБОПЕЧЬ

HYBM-3086



Содержание

Общие меры безопасности	3
Специальные меры безопасности	4
Назначение	4
Технические характеристики	5
Комплектация	5
Схема устройства	5
Панель управления	6
Программы.....	7
Ошибки, отображаемые на дисплее.....	9
Подготовка к работе.....	9
Порядок работы	10
Очистка и уход.....	11
Рецепты и рекомендации.....	12
Временная таблица	15
Возможные причины неудовлетворительных результатов.....	16
Транспортировка и хранение	17
Утилизация	17
Порядок действий в случае обнаружения неисправности.....	18
Условия ограничения пользования.....	18
Реализация устройства.....	18
Гарантийный талон	19

Общие меры безопасности

Перед использованием прибора внимательно ознакомьтесь с настоящим руководством по эксплуатации. Сохраняйте настоящее руководство, гарантийный талон, чек упаковочную коробку и, по возможности, другие элементы упаковки прибора. Производитель не несет ответственности за выход из строя устройства или за ущерб, возникший в результате неправильного или непредусмотренного настоящей инструкцией использования прибора.

- Регулярно проверяйте прибор и его кабель для выявления повреждений. Не используйте прибор в случае обнаружения каких-либо повреждений.
- Перед использованием прибора убедитесь в соответствии рабочего напряжения прибора и напряжения электросети.
- Устройство должно быть подключено к розетке с заземлением.
- Не рекомендуется подключать устройство к электросети при помощи удлинителей, разветвителей и переходников.
- Подключайте прибор только к источнику переменного тока.
- Для дополнительной защиты рекомендуется установить устройство защитного отключения (УЗО). Для установки обратитесь к специалисту.
- Во избежание перегрузки электрической сети не рекомендуется включать одновременно несколько устройств с большим потреблением мощности.
- Не погружайте прибор в воду или другие жидкости.
- Не используйте прибор не по назначению.
- Не используйте прибор на открытом воздухе.
- Не используйте прибор в местах, где распыляются аэрозоли или используются легковоспламеняющиеся жидкости.
- Не допускается включение прибора после падения даже при отсутствии внешних повреждений до того, как его осмотрит специалист. Обратитесь в специализированный сервис.
- Не накрывайте включенное в розетку устройство.
- Избегайте соприкосновения сетевого кабеля устройства с горячими поверхностями и острыми предметами.
- В случае повреждения кабеля использование устройства запрещено.
- Не прикасайтесь к включенному в сеть прибору влажными или мокрыми руками.
- В случае обнаружения неисправности немедленно отключите прибор от сети.
- Отключая прибор от сети, держитесь за вилку, не тяните за кабель.
- Не ремонтируйте прибор самостоятельно, обращайтесь в авторизованный сервисный центр или специализированную мастерскую.
- Предохраняйте прибор и сетевой кабель от воздействия высоких температур, попадания прямых солнечных лучей, сырости и прочих негативных воздействий.
- Прибор не предназначен для использования детьми, а также лицами с ограниченными физическими, чувствительными и умственными возможностями, лицами без соответствующего опыта и знаний без предварительного обучения, инструктажа и наблюдения за работой лица ответственного за их безопасность.
- Не разрешайте детям использовать устройство и аксессуары в качестве игрушки.
- Не разрешайте детям играть с коробкой и прочими элементами упаковки.
- Не допускается использование устройства с принадлежностями, не входящими в

комплект поставки.

- Рекомендуется хранить и использовать устройство в местах, недоступных для детей.
- При хранении устройства избегайте спутывания или заламывания сетевого кабеля.
- Никогда не оставляйте включенное в сеть (работающее) устройство без внимания.

Специальные меры безопасности

- Не допускается мойка в посудомоечной машине.
- Не промывайте устройство под струей воды.
- Не используйте устройство с аксессуарами, не входящими в комплект.
- Не используйте устройство в местах повышенной влажности.
- Не передвигайте и не переносите работающее устройство.
- Следите за тем, чтобы в пекарную камеру не попадали волосы или одежда.
- Не используйте вилки, ножи и прочие приборы для изъятия хлеба из пекарной камеры.
- Перед включением устройства убедитесь в том, что пекарная камера надежно зафиксирована.
- В случае попадания влаги на включенный прибор незамедлительно отключите его от сети.
- Всегда отключайте прибор из сети перед сборкой, извлечением продуктов, разборкой, очисткой, в случае прекращения использования или обнаружения неполадок в работе.
- Не тяните за кабель при отключении прибора от сети.
- Не допускается использование прибора для работы с любыми непищевыми продуктами.
- Не прикасайтесь к вращающимся частям прибора во время его работы.
- Во избежание пожара не помещайте внутрь прибора металлическую фольгу или другие схожие материалы.
- Не превышайте количество муки и дрожжей, указанное в рецепте.
- Не используйте форму для выпекания хлеба как контейнер для хранения ингредиентов.
- В целях предотвращения перегрева не включайте прибор вхолостую (без ингредиентов).
- Не включайте прибор с открытой крышкой.
- Не вынимайте форму для выпечки хлеба во время работы прибора и не отключайте прибор от электросети во время эксплуатации прибора.
- Не блокируйте и не закрывайте вентиляционные отверстия вовремя эксплуатации прибора.

Внимание!

- ***Во время работы прибора его корпус, пекарная камера и металлические детали нагреваются! Будьте осторожны! Используйте кухонные рукавицы.***
- ***Во избежание ожога горячим паром не наклоняйтесь над прибором при открывании крышки.***
- ***Устанавливайте хлебопечь на термостойкую, сухую и устойчивую поверхность, например, на кухонный стол или кухонную стойку, чтобы устройство не было под наклоном и не скользило.***

Назначение

Домашняя хлебопечь предназначена для приготовления джема, теста и выпечки различных сортов хлеба. Данный прибор предназначен только для домашнего использования и не предназначен для коммерческого и промышленного использования.

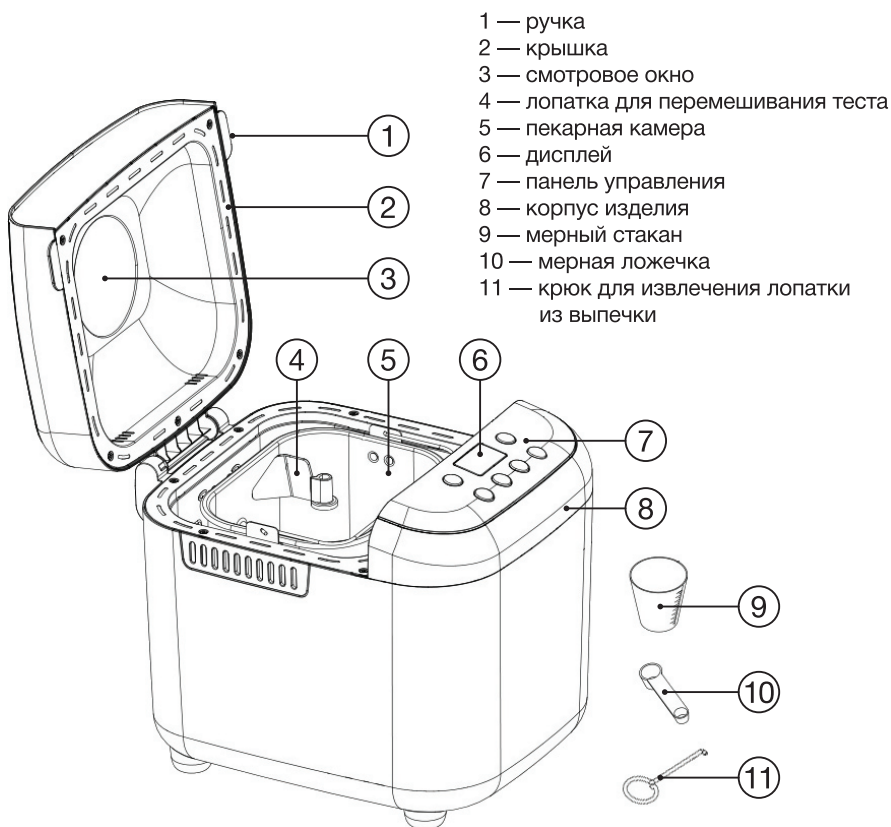
Технические характеристики

- Максимальная мощность: 600 Вт
- Напряжение: 220-240 В, ~50/60 Гц
- Размер буханки: 500/750/1000 г
- Автоматические программы: 19
- Автоподогрев: 1 час
- Антипригарное покрытие чаши: да
- Лопатка для перемешивания теста: да
- Таймер: до 15 часов
- Размеры: 330 x 273 x 290 мм
- Шнур питания: 1.2 м

Комплектация

- Хлебопечь HYBM-3086
- Чаша
- Крюк для извлечения лопатки из выпечки
- Мерный стакан
- Мерная ложечка
- Лопатка для перемешивания теста
- Руководство по эксплуатации
- Гарантийный талон

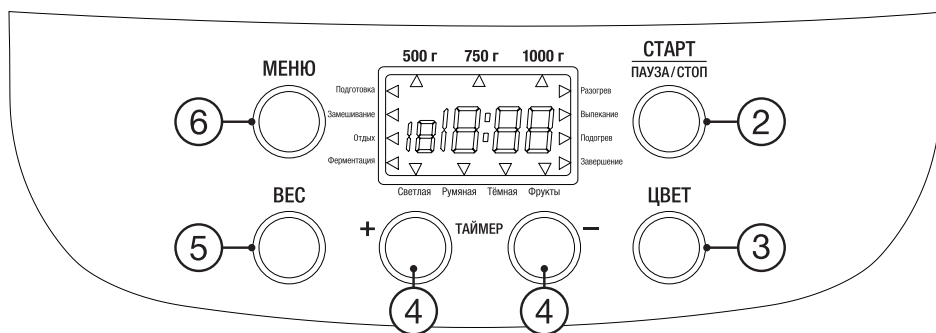
Схема устройства



Панель управления

1

1. Базовый	6. Рисовый	11. Замес	16. Рисовое тесто
2. Быстрый	7. Без глютена	12. Кекс	17. Рисовое вино
3. Сладкий	8. Десерт	13. Джем	18. Разморозка
4. Французский	9. Перемешивание	14. Йогурт	19. Обжарка
5. Цельнозерновой	10. Дрожжевое тесто	15. Выпечка	



1 — 19 автоматических программ

Базовый, быстрый, сладкий, французский, цельнозерновой, рисовый, без глютена, десерт, перемешивание, дрожжевое тесто, замес, кекс, джем, йогурт, выпечка, рисовое тесто, рисовое вино, разморозка, обжарка

2 — СТАРТ/СТОП/ПАУЗА

Подключите хлебопечку к электросети, раздастся звуковой сигнал и на дисплее появится «3:00». Но двоеточие между «3» и «00» не мигает постоянно.

«1» и стрелки указывают на «750 г» и «Румяная» — это настройки по умолчанию.



- Для запуска программы нажмите один раз. Индикатор загорится, двоеточие на дисплее времени начнет мигать, и программа начнется. После начала программы любые другие кнопки, кроме кнопки СТАРТ/СТОП/ПАУЗА неактивны.
- Чтобы поставить программу на паузу, нажмите один раз, на дисплее будет мигать время. Если в течение 3 минут вы не измените программу, работа продолжится автоматически.
- Для отмены программы нажмите кнопку СТАРТ/СТОП/ПАУЗА в течение 3 секунд, после чего раздастся звуковой сигнал, это означает, что программа была отключена. Эта функция поможет предотвратить непреднамеренное нарушение работы программы.

- Чтобы извлечь хлеб, нажмите кнопку СТАРТ/СТОП/ПАУЗА после завершения цикла выпечки.

3 — ЦВЕТ

Кнопка выбора цвета корочки. Нажмите кнопку ЦВЕТ, чтобы выбрать желаемую настройку: светлая, румяная или темная корочка. *Эта кнопка активна в программе 1 - 8, 12, 15.*

4 — ТАЙМЕР

Кнопки настройки времени отсрочки старта: максимальное время отсрочки - 15 часов.

Примечания:

Установите время отсрочки после выбора МЕНЮ ПРОГРАММЫ, ВЕСА и ЦВЕТА ХЛЕБА.

5 — ВЕС

Нажатием кнопкой ВЕС выберете нужный размер выпечки. Кнопка ВЕС активна в программах 1-7.

6 — МЕНЮ

Нажимайте кнопку МЕНЮ для выбора нужных программ. При каждом нажатии (сопровожаемом коротким звуковым сигналом) программа будет меняться.

Программы

Примечание:

Хлебопечь HYUNDAI HYBM-3086 обладает энергонезависимой памятью. В случае отключения электроэнергии во время работы программы приготовления, настройки сохраняются в памяти прибора в течение 10 минут. При возобновлении электропитания выполнение программы будет автоматически продолжено. В случае отсутствия питания более 10 минут настройки сбрасываются. При повторном подключении к электросети прибор перейдет в режим ожидания. Следует учитывать, что в случае повторного запуска программы качество приготовленного хлеба может не соответствовать желаемому.

Поддержание тепла

После завершения программы выпечки, хлебопечка подаст 10 звуковых сигналов и перейдет в режим поддержания тепла на 1 час. На дисплее будет отображаться «0:00». По истечении 60 минут на ЖК-дисплее отобразится «0:00».

Чтобы отменить процесс поддержания тепла, нажмите кнопку СТАРТ/СТОП/ПАУЗА в течение 3 секунд.

СОВЕТ: Извлечение хлеба сразу после завершения программы выпечки предотвратит потемнение корочки.

1. Базовый

Используется для выпекания белого или смешанного хлеба и включает все три стадии приготовления хлеба: замес, расстой и выпечка.

2. Быстрый

Время замеса, подъема и выпечки меньше, чем у базового хлеба. Внутренняя мякиш хлеба более плотная. Быстрый хлеб изготавливается с использованием пекарского порошка и пищевой соды, которые активируются под воздействием влаги и тепла. Для

получения идеального быстрого хлеба рекомендуется, чтобы все жидкие ингредиенты были помещены на дно пекарной камеры, а сухие – сверху. Во время первоначального смешивания теста для быстрого хлеба сухие ингредиенты могут скапливаться в углах кастрюли, поэтому может потребоваться помощь в перемешивании, чтобы избежать комков муки. В этом случае используйте резиновую лопатку.

3. Сладкий

Для хлеба с добавками, такими как фруктовые соки, тертый кокос, изюм, сухие фрукты, шоколад или сахар. Благодаря более длительной фазе подъема хлеб получается более темным, но при этом легким и воздушным.

4. Французский

Для легкого хлеба из муки тонкого помола. Обычно хлеб получается пушистым и с хрустящей корочкой. Не подходит для выпечки рецептов, требующих добавления масла, маргарина или молока.

5. Цельнозерновой

Для выпечки хлеба, содержащего значительное количество цельнозерновой пшеницы. В этом режиме время предварительного нагрева увеличивается, чтобы зерно успело впитать воду и расшириться. Не рекомендуется использовать функцию отсрочки, так как это может привести к неудовлетворительным результатам. Цельнозерновая пшеница обычно дает хрустящую толстую корочку.

6. Рисовый

Используется для приготовления рисового хлеба — достаточно добавить в муку уже готовый рис в соотношении 1:1.

7. Без глютена

Используется для приготовления диетического хлеба. Следует использовать рисовую, кукурузную, гречневую муку или специальные готовые смеси. Безглютеновая мука требует больше времени для впитывания жидкости и имеет другие свойства подъема.

8. Десерт

Замешивание и выпечка тех продуктов, в которых больше жира и белка.

9. Перемешивание

Используется для вымешивания бездрожжевого теста.

10. Дрожжевое тесто

Эта программа готовит дрожжевое тесто для булочек, коржей для пиццы и т.д.

Примечание: выпечка в этой программе не предусмотрена.

11. Замес

Только замес, без подъема и выпечки. Используется для приготовления теста для пиццы и т.д.

12. Кекс

Происходит замешивание, подъем и выпечка. Требуется добавление соды или пекарского порошка.

13. Джем

Используйте эту настройку для приготовления джемов и топпингов из свежих фруктов,

а также апельсинового мармелада. Не увеличивайте количество и не допускайте выкипания продукта через противень в камеру для выпечки. Если это произойдет, немедленно остановите машину и осторожно извлеките противень. Дайте немного остыть и тщательно вымойте.

14. Йогурт

Используется для приготовления различных видов йогурта.

15. Выпечка

Используется для выпекания бисквитов и других изделий из готового теста.

16. Рисовое тесто

Замешивание и выпекание смеси шлифованного и клейкого риса.

17. Рисовое вино

С помощью данной программы вы можете готовить рисовое вино.

18. Разморозка

Для размораживания замороженных продуктов перед приготовлением.

19. Обжарка

Программа специальная для равномерной прожарки орехов.

Ошибки, отображаемые на дисплее

H:H — слишком высокая температура в камере. Нажмите кнопку СТАРТ/СТОП/ПАУЗА, чтобы остановить программу, выньте вилку из розетки, откройте верхнюю крышку и дайте машине полностью остыть в течение 10-20 минут перед повторным запуском.

E:EO — ошибка сенсора температур. Отключите прибор от электросети на 10-20 минут. При повторном появлении ошибки обратитесь в сервисный центр.

Подготовка к работе

- Извлеките прибор из упаковки, освободив его от транспортировочных элементов.
- Убедитесь в том, что напряжение сети соответствует напряжению прибора, указанному в технических характеристиках.
- Убедитесь в том, что комплектация прибора соответствует заявленной производителем, а элементы прибора не повреждены.
- Перед первым использованием тщательно промойте все части прибора, которые будут контактировать с пищевыми продуктами в соответствии с рекомендациями настоящей инструкции. Затем включите программу «Выпечка», не закладывая продукты, и оставьте прибор включенным на 10 минут. Выключите и остудите прибор, а затем снова промойте все детали.

Примечание: после хранения или транспортировки прибора в условиях пониженной температуры перед включением рекомендуется выдержать прибор в тепле в течение двух часов.

Внимание!

- **Перед сборкой и разборкой отключайте прибор от электросети.**

- **Не включайте прибор без помещенных в него продуктов.**
- **Перед первым включением промойте все контактирующие с продуктами детали в теплой воде.**
- **Не ставьте прибор у края поверхности.**

Порядок работы

- Поместите прибор на ровную, сухую и устойчивую поверхность.
- Откройте крышку.
- С помощью ручки поверните чашу против часовой стрелки до характерного щелчка и выньте (Рис. 1).
- Вставьте месильную лопатку в паз, как указано на (Рис. 2).
- Для более легкой очистки и удаления лопатки из готовой выпечки, рекомендуется смазать ее маслом или маргарином.

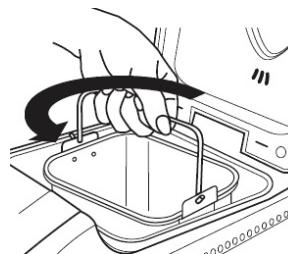


Рис. 1

Примечание: перед каждым использованием проверьте вручную вращение месильной лопатки, повернув её. Из-за плохой очистки после приготовления остатки теста или сахара могут мешать вращению и привести к перегреву мотора.

- Добавьте ингредиенты в соответствии с рецептом. Рекомендуется делать это в следующем порядке сначала добавьте жидкость, сахар и соль, затем муку и в последнюю очередь дрожжи (Рис. 3).
- Вставьте в устройство чашу, затем поверните по часовой стрелке до упора. Убедитесь, что чаша размещена и зафиксирована правильно.

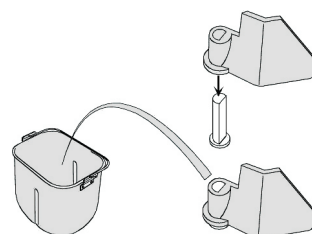


Рис. 2

Примечание: пекарная камера должна быть зафиксирована для правильной работы устройства.

- Подключите прибор к сети. Раздастся звуковой сигнал, и на ЖК-дисплее по умолчанию будет установлена программа 1.
- Нажимайте кнопку МЕНЮ, выберите нужную программу.
- Нажмите кнопку ВЕС, чтобы переместить стрелку на 500г, 750г, 1000г. (Не активно в программе 8-19).
- Нажмите кнопку ЦВЕТ, чтобы переместить стрелку на нужную настройку: Светлая, Румяная, Темная корочка. (Не активно в программах 9-11, 13-14, 16-19).
- При желании установите кнопку ТАЙМЕР ЗАДЕРЖКИ. Нажимайте кнопки + и - для увеличения времени цикла, отображаемого на ЖК-дисплее. (Не активно в программах 11, 13-15, 17-19).

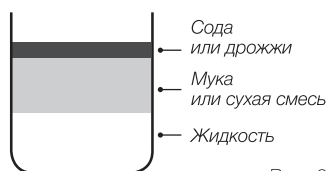


Рис. 3

Примечание: не используйте эту функцию при использовании молочных продуктов, яиц и т.д. Этот шаг можно пропустить, если вы хотите, чтобы хлебопечка начала работать немедленно.

- Нажмите кнопку СТАРТ/СТОП/ПАУЗА один раз, чтобы запустить программу.

Хлебопечка издаст один звуковой сигнал, и на дисплее появится «3:00». Но двоеточие между цифрами «3» и «00» не будет постоянно мигать, а индикатор будет гореть. Лопасть для замешивания начнет смешивать ваши ингредиенты. Если был активирован таймер отсрочки, лопасть для замешивания не будет перемешивать ингредиенты, пока не начнется выполнение программы.

- Для добавления ингредиентов (фруктов, орехов, изюма) машина подаст десять звуковых сигналов. Откройте крышку и засыпьте добавки. *Эта функция настраивается в программах меню 1-7, 12.* Это время зависит от программы.
- По окончании процесса прозвучит десять звуковых сигналов, и машина перейдет в режим поддержания тепла на 1 час. Для завершения процесса нажмите и удерживайте 3 сек. кнопку СТАРТ/СТОП/ПАУЗА. Выньте вилку из розетки, а затем откройте крышку.
- Дайте хлебопечке немного остыть, прежде чем переключать хлеб. Осторожно поверните против часовой стрелки пекарную камеру, чтобы разблокировать его, и поднимите за ручку.

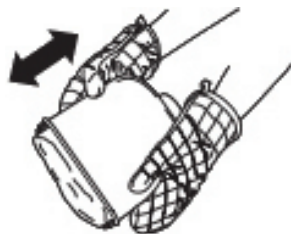
Внимание!

Пекарная камера и хлеб могут быть очень горячими! Всегда обращайтесь с ними осторожно.

- Используя рукавицы, переверните пекарную камеру вверх дном (со сложенной вниз ручкой) на проволочную решетку для охлаждения или чистую поверхность для приготовления пищи и осторожно встряхните, пока хлеб не выпадет.
- Дайте хлебу остыть в течение 20 минут перед нарезкой. Рекомендуется нарезать хлеб электрическим или зубчатым ножом, лучше не использовать нож для фруктов или кухонный нож, иначе хлеб может деформироваться.
- Если лопатка для замешивания осталась в хлебе, аккуратно выньте ее крючком для извлечения лопатки, которая идет в комплекте. Хлеб горячий, никогда не вынимайте лопатку руками.

Внимание!

Помните, что к концу приготовления хлеб, крышка и пекарная камера очень горячие! Будьте осторожны, используйте кухонные рукавицы, чтобы избежать ожогов. Не ставьте горячую форму с хлебом на скатерть, пластиковые или другие термочувствительные поверхности, которые могут загореться или расплавиться.



Очистка и уход

Рекомендуется производить очистку прибора после каждого использования.

- Отключите устройство от электросети.
- Убедитесь, что чаша остыла. Промойте ее под струей теплой воды без использования жестких тряпок и губок или абразивных средств.
- После мойки чашу рекомендуется протирать растительным маслом.
- Корпус в случае необходимости протирайте слегка влажной тканью или губкой без применения абразивных моющих средств.
- После очистки рекомендуется убрать устройство на хранение в сухое чистое место.

Рецепты и рекомендации

1 чайная ложка = 3 г

1 столовая ложка = 12 г

1 стакан = 140 г

Внимание! Приведенные ниже дозировки к рецептам несут рекомендательный характер для конкретных рецептов. Больше рецептов к программам вы найдете в СЕТИ.

БАЗОВЫЙ

Ингредиенты Размер	500 г	750 г	1000 г
Вода	180 мл	260 мл	320 мл
Соль	3 г / 1 ч.л.	4,5 г / 1,5 ч.л.	6 г / 2 ч.л.
Сахар	24 г / 2 с.л.	18 г / 1,5 с.л.	36 г / 3 с.л.
Растительное масло	30 мл	36 мл	48 мл
Мука	300 г	400 г	500 г
Быстродействующие дрожжи	3г / 1 ч.л.	3,75 г / 1,25 ч.л.	4,5 г / 1,5 ч.л.

БЫСТРЫЙ

Ингредиенты Размер	500 г	750 г	1000 г	Комментарии
Вода	180 мл	260 мл	320 мл	Температура воды 40-50 °C
Соль	3 г / 1 ч.л.	4,5 г / 1,5 ч.л.	6 г / 2 ч.л.	
Сахар	24 г / 2 с.л.	18 г / 1,5 с.л.	36 г / 3 с.л.	
Растительное масло	30 мл	36 мл	48 мл	
Мука	300 г	400 г	500 г	
Быстродействующие дрожжи	3г / 1 ч.л.	3,75 г / 1,25 ч.л.	4,5 г / 1,5 ч.л.	

СЛАДКИЙ

Ингредиенты Размер	500 г	750 г	1000 г
Вода	160 мл	240 мл	300 мл
Соль	1,5 г / 0,5 ч.л.	1,5 г / 0,5 ч.л.	3 г / 1 ч.л.
Сахар	28 г / 2,5 с.л.	42 г / 3,5 с.л.	56 г / 4,5 с.л.
Растительное масло	30 мл	36 мл	48 мл
Сухое молоко	12 г / 1с.л.	18 г / 1,5 с.л.	24 г / 2 с.л.
Мука	300 г	400 г	500 г
Быстродействующие дрожжи	3 г / 1 ч.л.	3,75 г / 1,25 ч.л.	4,5 г / 1,5 ч.л.

ФРАНЦУЗСКИЙ

Ингредиенты Размер	500 г	750 г	1000 г
Вода	180 мл	260 мл	320 мл
Соль	6 г / 2 ч.л.	7,5 г / 2,5 ч.л.	9 г / 3 ч.л.
Сахар	15 г / 1 с.л.	18 г / 1,5 с.л.	24 г / 2 с.л.
Растительное масло	15 мл	18 г / 1,5 с.л.	24 г / 2 с.л.
Мука	300 г	400 г	500 г
Быстродействующие дрожжи	3 г / 1 ч.л.	3,75 г / 1,25 ч.л.	4,5 г / 1,5 ч.л.

ЦЕЛЬНОЗЕРНОВОЙ

Ингредиенты Размер	500 г	750 г	1000 г
Вода	180 мл	260 мл	320 мл
Соль	1,5 г / 0,5 ч.л.	3 г / 1 ч.л.	4,5 г / 1,5 ч.л.
Сахар	30 г	36 г / 3 с.л.	42 г
Растительное масло	24 мл	36 мл	36 мл
Мука	160 г	210 г	250 г
Цельнозерновая мука	140 г	210 г	250 г
Быстродействующие дрожжи	4 г / 1,25 ч.л.	4,5 г / 1,5 ч.л.	6 г / 2 ч.л.

РИСОВЫЙ ХЛЕБ

Ингредиенты Размер	500 г	750 г	1000 г	Комментарии
Вода	100 мл	160 мл	200 мл	Используйте остывший вареный рис
Соль	3 г / 1 ч.л.	4,5 г / 1,5 ч.л.	6 г / 2 ч.л.	
Сахар	24 г / 2 с.л.	30 г	36 г / 3 с.л.	
Растительное масло	30 мл	36 мл	48 мл	
Готовый рис	140 г	210 г	280 г	
Мука	140 г	210 г	280 г	
Быстродействующие дрожжи	4 г / 1,25 ч.л.	4,5 г / 1,5 ч.л.	6 г / 2 ч.л.	

БЕЗ ГЛЮТЕНА

Ингредиенты Размер	500 г	750 г	1000 г
Вода	160 мл	240 мл	330 мл
Соль	0,5 г / 0,5 ч.л.	3 г / 1 ч.л.	4,5 г / 1,5 ч.л.
Сахар	30 г / 2,5 с.л.	36 г / 3 с.л.	42 г / 3,5 с.л.
Растительное масло	24 мл	30 мл	36 мл
Безглютеновая мука	140 г	210 г	280 г
Кукурузный/овсяная мука	140 г	210 г	280 г
Быстродействующие дрожжи	3 г / 1 ч.л.	3,75 г / 1,25 ч.л.	4,5 г / 1,5 ч.л.

ДЕСЕРТ

Ингредиенты Размер	1000 г
Яйца	2 шт
Молоко	140 мл
Готовый рис	240 г
Сахар	70 г
Изюм	70 г

ПЕРЕМЕШИВАНИЕ

Ингредиенты Размер	1000 г
Вода	330 мл
Соль	3 г / 1 ч.л.
Растительное масло	36 мл
Мука	560 г

ДРОЖЖЕВОЕ ТЕСТО

Ингредиенты Размер	750 г	1000 г
Вода	260 мл	330 мл
Соль	3 г / 1 ч.л.	3 г / 1 ч.л.
Растительное масло	30 мл	36 мл
Мука	400 г	560 г
Быстродействующие дрожжи	4,5 г / 1,5 ч.л.	4,5 г / 1,5 ч.л.

ЗАМЕС

Ингредиенты Размер	1000 г
Вода	Нужное кол-во
Соль	3 г / 1 ч.л.
Растительное масло	36 мл
Мука	Нужное кол-во

КЕКС

Ингредиенты Размер	1000 г	Комментарии
Вода	30 мл	Вначале смешать, сахар, воду и яйца, до состояния сыпучей массы, всё сложить в чашу, затем запустить программу
Яйца	3 шт	
Сахар	7 г / 0,5 с.л.	
Растительное масло	24 мл	
Мука	280 г	
Быстродействующие дрожжи	3 г / 1 ч.л.	

ДЖЕМ

Ингредиенты Размер	1000 г
Размятые ягоды	420 г
Крахмал	70 г
Сахар	140 г

ЙОГУРТ

Ингредиенты Размер	1000 г
Молоко	1 л
Молочнокислые бактерии	100 мл

РИСОВАЯ КАША

Ингредиенты Размер	1000 г	Комментарии
Вода	275 мл	Рис замачивают в воде примерно на 30 минут, можно в чаше. Вы можете добавить в рис сахар, орехи и кунжут по своему вкусу. Кладите количество ингредиентов строго по рецепту.
Рис	250 г	

РИСОВОЕ ВИНО

Ингредиенты Размер	1000 г	Комментарии
Вода	1500 мл	1. Взять 500 г риса, промыть, затем положить в чашу с 1500 г воды, замочить на 16 часов. 2. Положить замоченный рис на водяную баню, готовить на сильном огне около 15 минут. Затем остудите до теплой температуры (около 35 °С), чтобы зерна риса не слипались. 3. Добавить 5 г дрожжей и 200 г холодной воды, равномерно перемешать, затем поместить рис в чашу, и разровняйте его. Выберите в меню «Рисовое вино».
Рис	500 г	
Дрожжи для вина	5 г	

Временная таблица

Программа	Вес, г	Общее время	Предварительный разогрев	Замес 1	Расстойка 1	Замес 2	Расстойка 2	Замес 3	Расстойка 3	Замес 4	Ферментация 1	Ферментация 2	Ферментация 3	Выпечка	Таймер (час)
БАЗОВЫЙ	500	2:55	X	10	3	5	10	20	X	X	37	40	X	50	15
	750	3:00												55	
	1000	3:05												60	
БЫСТРЫЙ	500	1:55	X	10	2	5	3	10	X	X	X	45	X	40	15
	750	2:00												45	
	1000	2:05												50	
СЛАДКИЙ	500	3:40	X	7	8	10	10	15	15	15	50	X	45	45	15
	750	3:45												50	
	1000	3:50												55	
ФРАНЦУЗ-СКИЙ	500	3:55	X	10	10	5	5	15	15	15	60	X	50	45	15
	750	4:00												50	
	1000	4:05												55	
ЦЕЛЬНО-ЗЕРНОВОЙ	500	3:55	10	7	8	10	10	10	10	10	55	X	65	45	15
	750	4:00												50	
	1000	4:05												55	
РИСОВЫЙ ХЛЕБ	500	3:55	X	10	5	10	5	10	5	10	X	X	60	45	15
	750	4:00												50	
	1000	4:05												55	
БЕЗ ГЛЮТЕНА	500	3:55	X	10	20	5	10	5	X	X	30	10	40	45	15
	750	4:00												50	
	1000	4:05												55	
ДЕСЕРТ	1000	1:40	X	15	X	X	X	X	X	X	25	X	X	60	15
ПЕРЕМЕШИВАНИЕ	1000	0:15	X	Время по умолчанию — 15 минут										15	
ДРОЖЖЕВОЕ ТЕСТО	1000	1:30	X	7	8	15	10	X	X	X	X	10	40	X	15

Программа	Вес, г	Общее время	Предварительный разогрев	Замес 1	Расстойка 1	Замес 2	Расстойка 2	Замес 3	Расстойка 3	Замес 4	Ферментация 1	Ферментация 2	Ферментация 3	Выпечка	Таймер (час)
ЗАМЕС	500	0:08	X	4	4	Время по умолчанию — 8 минут. При необходимости настройте время с помощью кнопок таймера. Шаг — 1 минута.									X
	750														
	1000														
КЕКС	1000	2:20	X	15	5		20	40	X	X	X	X	60	15	
ДЖЕМ	1000	1:20	X	X	15		X	X	45			20	Отдых 20	X	
ЙОГУРТ	500	8:00	X	Время по умолчанию — 8 часов. При необходимости настройте время с помощью кнопок таймера. Шаг — 30 минут.											X
	750														
	1000														
ВЫПЕЧКА	500	0:30	X	Время по умолчанию — 0:30 часов. Диапазон для настройки времени: 0:10 — 1:30. При необходимости настройте время с помощью кнопок таймера. Шаг — 5 минут.											X
	750														
	1000														
РИСОВАЯ КАША	1000	1:20	X	X	60			20		X	X	X	X	15	
РИСОВОЕ ВИНО	1000	36:00	X	Время по умолчанию — 36 часов. При необходимости настройте время с помощью кнопок таймера. Шаг — 1 час.											X
РАЗМО- РОЗКА	X	0:30	X	Время по умолчанию — 30 минут. При необходимости настройте время с помощью кнопок таймера. Шаг — 10 мин.											X
ОБЖАРКА	X	0:30	X	Время по умолчанию — 30 часов. При необходимости настройте время с помощью кнопок таймера. Шаг — 1 мин.											X

Возможные причины неудовлетворительных результатов

	Мука низкого сорта или плохого качества	Жидкость		Мука		Дрожжи		Избыток соли	Избыток сахара	Недостаток жиров
		Избыток	Недостаток	Избыток	Недостаток	Избыток	Недостаток (не свежие)			
Хлеб плохо поднимается	X		X				X	X		
Неровная корочка	X		X				X	X		
Рыхлая мякоть		X			X	X				
После подъема хлеб опал	X				X					
Хлеб бледный и непропекшийся		X			X		X			
На хлебе осталась мука			X	X						
Темная корочка		X			X				X	X

Транспортировка и хранение

- Транспортировка устройств проводится всеми видами транспорта в соответствии с правилами перевозки грузов.
- При транспортировке в заводской упаковке необходимо обеспечить защиту от повреждений, исключив возможность воздействия атмосферных осадков и агрессивной среды.
- При транспортировке без заводской упаковки рекомендуется использовать воздушно-пузырьковую пленку и тару из гофрированного картона.
- Рекомендуется качественно обернуть каждый элемент устройства в пленку и расположить в таре вертикально.
- Свободное расстояние между элементами изделия необходимо проложить воздушно-пузырьковой пленкой или сложенным картоном, чтобы исключить их свободное перемещение по таре в процессе транспортировки.
- Хранение изделий осуществляется в чистом, закрытом и сухом помещении при температуре окружающей среды в диапазоне от 5 до 40 °С и относительной влажности не выше 70%.

Утилизация

- В целях защиты окружающей среды, после окончания срока службы прибора и элементов питания, не выбрасывайте их вместе с обычными бытовыми отходами, передайте прибор и элементы питания в специализированные пункты для дальнейшей утилизации.
- Отходы, образующиеся при утилизации изделий, подлежат обязательному сбору с последующей утилизацией в установленном порядке.
- Для получения дополнительной информации об утилизации данного продукта обратитесь в местный муниципалитет, службу утилизации бытовых отходов или в магазин, где Вы приобрели данный продукт.
- Данное изделие соответствует всем требуемым европейским и российским стандартам безопасности и гигиены.

Порядок действий в случае обнаружения неисправности

Проблема	Причина	Решение
Устройство не включается	Сетевой шнур не подключен к питающей сети или параметры питающей сети не соответствуют характеристикам электропитания, заявленным в технических характеристиках устройства.	Подключите сетевой шнур к питающей сети с соответствующими параметрами.
Запах или привкус пластмассы	Первое включение в новом устройстве	При первом включении хлебопечки остатки производственных масел могут вызвать на непродолжительное время появление запаха и дыма, что не является признаком неисправности устройства.
При включении в электросеть хлебопечь не работает	Поврежден шнур электропитания	Устраняется только специалистами ремонтных мастерских

Примечание: при возникновении неисправностей, не описанных в данном разделе, либо если предложенное решение не устранило проблему, рекомендуем обратиться в сервисный центр..

Сведения об ограничениях в использовании устройства с учетом его предназначения для работы в жилых, коммерческих и производственных зонах

Данное устройство предназначено для работы в коммерческих или домашних зонах в соответствии с мерами безопасности и назначения, описанных в данном руководстве пользователя.

Реализация устройства

Изделие предназначено для реализации через розничные торговые сети и не требует специальных условий.

Наименование устройства

Модель

Серийный номер

Дата продажи

Фирма-продавец

Адрес фирмы-продавца

Телефон фирмы-продавца

С условиями гарантийного обслуживания ознакомлен и согласен.
Подтверждаю получение исправного изделия. Претензий к
внешнему виду не имею.

Печать

Подпись покупателя

Отрывной талон 1

Отрывной талон 2

Отрывной талон 3

Модель

Модель

Модель

Серийный номер

Серийный номер

Серийный номер

Дата продажи

Дата продажи

Дата продажи

Продавец:

Продавец:

Продавец:

Информация о покупателе:

Информация о покупателе:

Информация о покупателе:

ГАРАНТИЙНЫЕ ОБЯЗАТЕЛЬСТВА

Уважаемый покупатель!

При оформлении покупки требуется проверки комплектности, внешнего вида и основных режимов работы изделия, правильность и полноту заполнения настоящего гарантийного талона. Компания HYUNDAI выражает Вам признательность за Ваш выбор. При возникновении каких-либо проблем при эксплуатации изделия обращайтесь в ближайшие авторизованные сервисные центры (АСЦ). Адреса и телефоны АСЦ Вы можете узнать: в магазине; у наших дилеров; на сайте компании: www.hyundai-electronics.com.ru; по телефону: 8 800 302 03 94. Только эти сервисные центры имеют право и соответствующую квалификацию обслуживать технику HYUNDAI. Убедительно просим Вас во избежание недоразумений внимательно изучить Инструкцию по эксплуатации и проверить правильность заполнения гарантийного талона. Гарантийные обязательства обретают силу при возможности однозначного определения гарантийности изделия для чего необходимо: наличие правильно и четко указанных в гарантийном талоне модели, серийного номера, а также совпадение серийного номера и модели на изделии с указанными в гарантийном талоне. Запрещается вносить какие-либо изменения в идентификационные данные в гарантийном талоне и на изделии, а также стирать их или переписывать. Нарушение этих условий может привести к необходимости проведения экспертизы для установления гарантийности изделия. Данным гарантийным талоном компания HYUNDAI подтверждает принятие на себя обязательств по удовлетворению требований потребителей, установленных действующим законодательством о защите прав потребителей. В случае обнаружения недостатков изделия, Однако, компания HYUNDAI оставляет за собой право отказать в гарантийном сервисном обслуживании изделия в случае несоблюдения изложенных ниже условий. Все условия гарантийных обязательств действуют в рамках законодательства о защите прав потребителей и регулируются законодательством страны, на территории которой они предоставлены.

Гарантийный срок

Гарантийные обязательства действуют в течение 24 (двадцати четырёх) месяцев с даты продажи изделия, при соблюдении настоящих Условий. При отсутствии чека, подтверждающего дату продажи, и отсутствия печати продавца в гарантийном талоне, гарантийный срок исчисляется от даты выпуска и равен 24 (двадцати четырёх) месяцам.

Условия гарантии

- Гарантия предоставляется только на модели, официально поставляемые компанией HYUNDAI и прошедшие сертификацию.
- Гарантия предоставляется покупателям, приобретающим и использующим свой товар для личных или бытовых нужд.
- Покупатель обязуется при возникновении неисправности в изделии обратиться в АСЦ для проведения гарантийного ремонта.
- Гарантийные обязательства не распространяются на принадлежности и аксессуары, входящие в комплектность изделия - элементы питания (батареи, аккумуляторы), монтажные приспособления, также гарантия не распространяется на:

- микроволновые печи: на решётки для гриля, стеклянные блюда, роликовые кольца, муфты вала мотора, элементы пароварки, лампы подсветки, спяющие пластины, предохранители, аккумуляторы;
- духовые шкафы: на внешние и внутренние стекла дверей, стеклянные поверхности панели управления, ручки двери и ручки управления, подносы, решетки, телекопильные направляющие, стеклянные тарелки, керамические тарелки, вертела, термосуппы, лампы подсветки;
- пылесосы: на щетки, насадки, трубки, шланги, пылесборники, фильтры, аккумуляторы;
- стиральные машины: на шланги для подвода и слива воды;
- посудомоечные машины: на шланги для подвода и слива воды, корзины для загрузки посуды, распыриватели, лампы подсветки;
- варочные панели: на стеклянные поверхности, ручки управления, чугунные решетки, газовые конфорки, жиклеры;
- кухонные вытяжки: на декоративные короба, воздуховоды, лампочки, фильтры;
- холодильники: на полки, лотки и ящики, лампочки;
- прочую МБТ: на аксессуары и принадлежности, идущие в комплекте, расходные материалы (предметы с ограниченным сроком службы), пульты дистанционного управления.

5. Изделие снимается с гарантийного обслуживания в случаях:

- если изделие использовалось в целях, не соответствующих его прямому назначению;
- если нарушены правила эксплуатации, изложенные в Руководстве по эксплуатации;
- нарушения сохранности гарантийных пломб;
- если изменен, удален или неразборчив серийный номер изделия;
- изменения внутреннего устройства или попытки самостоятельного ремонта изделия;
- получения деформации, изменения геометрии корпуса товара;
- монтажа, подключения и установки изделия, выполненных не в соответствии с Руководством по эксплуатации.

6. Гарантийные обязательства не распространяются на:

- механические повреждения, возникшие после передачи изделия потребителю;
- повреждения, вызванные воздействием влаги, высоких или низких температур, коррозией, окислением;
- повреждения, вызванные попаданием внутрь посторонних предметов, веществ, жидкостей, насекомых, животных;
- повреждения, вызванные стихий, пожаром, бытовыми факторами, случайными внешними факторами (скачок напряжения в электрической сети, гроза и т.п.);
- дефекты, возникшие вследствие естественного износа при эксплуатации изделия, При этом под естественным износом понимаются последствия эксплуатации изделия, вызвавшие ухудшение их технического состояния и внешнего вида из-за использования данного изделия или использования агрессивных чистящих средств, приведших к удалению символов и надписей на внешних поверхностях товара;
- некомплектность товара, которая была обнаружена покупателем после передачи товара от продавца;
- повреждения, вызванные несоответствием стандартам параметров электрических сетей и других подобных внешних факторов.

В вышеуказанных случаях Изготовитель снимает с себя ответственность за возможный вред, прямо или косвенно нанесенный производящей людям, домашним животным, имуществом.

7. Изделие может быть снято с гарантийного обслуживания, если будет установлено, что нарушены гарантийные пломбы, имеются следы разборки и других, не предусмотренных инструкцией по эксплуатации, вмешательств.

8. Не подлежат гарантийному ремонту изделия с дефектами, возникшими вследствие выхода из строя деталей, обладающих ограниченным сроком службы или ограниченным гарантийным сроком.

9. Настройка и установка (сборка, подключение и т.д.) изделия, описанные в документации, прилагаемой к товару, могут быть выполнены как самим пользователем, так и специалистами АСЦ соответствующего профиля и фирм-продавцов (на платной основе). При этом талон (организация), установившее изделие, несет ответственность за правильность и качество установки (настройки). Стоит обратить внимание на значимость правильной установки изделия, как для его надежной работы, так и для получения гарантийного и бесплатного сервисного обслуживания. Необходимо требовать от специалиста по установке внести все необходимые сведения об установке в гарантийный талон.

10. Настройка изделия, порядок которой изложен в Руководстве по эксплуатации, не относится к гарантийному обслуживанию. Производитель оставляет за собой право изменять характеристики устройств и их комплектность без предварительного уведомления.

Уважаемые покупатели! Перед обращением в сервисный центр внимательно изучите раздел «Возможные неисправности» в Руководстве по эксплуатации.

По лицензии Hyundai Corporation Holdings, Korea
Licensed by Hyundai Corporation Holdings, Korea

Отрывной талон 3

Дата поступления

Дата выполнения

Характер ремонта

Сервисный центр:

Прибор принят, претензий не имею

Подпись

Отрывной талон 2

Дата поступления

Дата выполнения

Характер ремонта

Сервисный центр:

Прибор принят, претензий не имею

Подпись

Отрывной талон 1

Дата поступления

Дата выполнения

Характер ремонта

Сервисный центр:

Прибор принят, претензий не имею

Подпись

HYUNDAI

Контактная информация

Изготовитель

Jiangmen Mielux Intelligent and Technology Co., Ltd.

Workshop B1, No. 13, Tongle Road, Tangxia Town, Pengjiang District, Jiangmen City, Guang-dong Province, China
Made in China

Цзянмэнь Миелюкс Интелиджент энд Текнолоджи Ко., Лтд.

Воркшоп В1, № 13, Тунлэ Род, Танся Таун, Пэнцзян Дистрикт, Цзянмэнь Сити, Гуандон Провинс, Китай
Сделано в Китае

Импортер и организация, уполномоченная на принятие претензий от потребителей: ООО «Мерлион»

Московская обл., г. Красногорск, б-р Строителей, д. 4

В целях постоянного улучшения качества и совершенствования товара, производитель имеет право вносить изменения в конструкцию изделия, не ухудшающих эксплуатационные характеристики, без предварительного уведомления.

Для получения более подробной информации об устройстве посетите сайт: www.hyundai-electronics.com.ru

Телефон сервисной службы: 8-800-302-0394

Срок службы устройства составляет 5 лет при условии использования устройства в строгом соответствии с настоящим руководством пользователя

Дата производства указана на упаковке и на шильде устройства

Срок годности: не ограничен

Срок гарантии: 2 года

По лицензии Hyundai Corporation Holdings, Корея

Licensed by Hyundai Corporation Holdings, Korea

