

HYUNDAI

РУКОВОДСТВО ПО ЭКСПЛУАТАЦИИ

ХЛЕБОПЕЧЬ

HYBM-P0613



Содержание

Общие меры безопасности	3
Специальные меры безопасности	4
Описание прибора.....	5
Панель управления.....	6
Программы и функции хлебопечи	7
Подготовка к работе.....	9
Порядок работы	10
Очистка и уход.....	11
Транспортировка и хранение	11
Утилизация	11
Рецепты и рекомендации.....	12
Ошибки отображаемые на дисплее.....	16
Технические характеристики и комплектация	16
Условия гарантийного обслуживания.....	18
Сертификация.....	18
Информация о производителе и импортере.....	20

ОБЩИЕ МЕРЫ БЕЗОПАСНОСТИ

Перед использованием прибора внимательно ознакомьтесь с настоящей инструкцией по эксплуатации.

Пожалуйста, сохраняйте настоящую инструкцию по эксплуатации, гарантийный талон, чек упаковочную коробку и, по возможности, другие элементы упаковки прибора.

- Производитель не несет ответственности за выход из строя устройства или за ущерб, возникший в результате неправильного или непредусмотренного настоящей инструкцией использования прибора.
- Регулярно проверяйте прибор и его кабель для выявления повреждений. Не используйте прибор в случае обнаружения каких-либо повреждений.
- Перед использованием прибора убедитесь в соответствии рабочего напряжения прибора и напряжения электросети.
- Устройство должно быть подключено к розетке с заземлением.
- Не рекомендуется подключать устройство к электросети при помощи удлинителей, разветвителей и переходников.
- Подключайте прибор только к источнику переменного тока.
- Для дополнительной защиты рекомендуется установить устройство защитного отключения (УЗО). Для установки обратитесь к специалисту.
- Во избежание перегрузки электрической сети не рекомендуется включать одновременно несколько устройств с большим потреблением мощности.
- Не погружайте прибор в воду или другие жидкости.
- Не используйте прибор не по назначению.
- Не используйте прибор на открытом воздухе.
- Не используйте прибор в местах, где распыляются аэрозоли или используются легковоспламеняющиеся жидкости.
- Не допускается включение прибора после падения даже при отсутствии внешних повреждений до того, как его осмотрит специалист. Обратитесь в специализированный сервис.
- Не накрывайте включенное в розетку устройство.
- Избегайте соприкосновения сетевого кабеля устройства с горячими поверхностями и острыми предметами.
- В случае повреждения кабеля использование устройства запрещено.
- Не прикасайтесь к включенному в сеть прибору влажными или мокрыми руками.
- В случае обнаружения неисправности немедленно отключите прибор от сети.
- Отключая прибор от сети, держитесь за вилку, не тяните за кабель.
- Не ремонтируйте прибор самостоятельно, обращайтесь в авторизованный

сервисный центр или специализированную мастерскую.

- Предохраняйте прибор и сетевой кабель от воздействия высоких температур, попадания прямых солнечных лучей, сырости и прочих негативных воздействий.
- Прибор не предназначен для использования детьми, а также лицами с ограниченными физическими, чувствительными и умственными возможностями, лицами без соответствующего опыта и знаний без предварительного обучения, инструктажа и наблюдения за работой лица ответственного за их безопасность.
- Не разрешайте детям использовать устройство и аксессуары в качестве игрушки. Не разрешайте детям играть с коробкой и прочими элементами упаковки.
- Не допускается использование устройства с принадлежностями, не входящими в комплект поставки.
- Рекомендуется хранить и использовать устройство в местах, недоступных для детей.
- При хранении устройства избегайте спутывания или заламывания сетевого кабеля.
- Никогда не оставляйте включенное в сеть (работающее) устройство без внимания.
- Не допускается мойка в посудомоечной машине.
- Не промывайте устройство под струей воды.
- Не используйте устройство в местах повышенной влажности.
- Не передвигайте и не переносите работающее устройство.
- Прибор предназначен исключительно для использования в быту, любое производственное или коммерческое использование запрещено.

СПЕЦИАЛЬНЫЕ МЕРЫ БЕЗОПАСНОСТИ

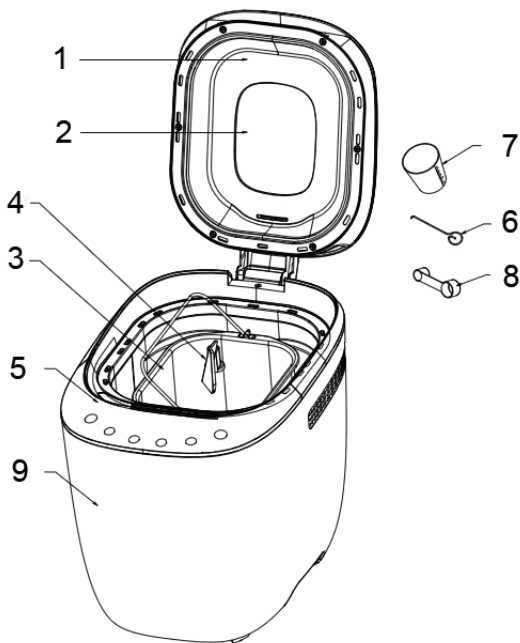
- Следите за тем, чтобы в пекарную камеру не попадали волосы или одежда.
- Не используйте вилки, ножи и прочие приборы для изъятия хлеба из пекарной камеры.
- Перед включением устройства убедитесь в том, что пекарная камера надежно зафиксирована.
- Всегда отключайте прибор из сети перед сборкой, извлечением продуктов, разборкой, очисткой, в случае прекращения использования или обнаружения неполадок в работе.
- Не допускается использование хлебопечи для работы с любыми непищевыми продуктами.
- Не прикасайтесь к вращающимся частям прибора во время его работы.
- Во избежание пожара не помещайте внутрь прибора металлическую фольгу или другие схожие материалы.
- Не превышать количество муки и дрожжей, указанное в рецепте.
- Во время работы прибора его корпус, пекарная камера и металлические детали

нагреваются, будьте осторожны, используйте кухонные рукавицы.

- Во избежание ожога горячим паром не наклоняйтесь над прибором при открывании крышки.
- Устанавливайте хлебопечь на термостойкую, сухую и устойчивую поверхность, например, на кухонный стол или кухонную стойку, чтобы устройство не было под наклоном и не скользило.
- Не используйте форму для выпекания хлеба, как контейнер для хранения ингредиентов.
- В целях предотвращения перегрева, не включайте прибор вхолостую (без ингредиентов) или если не закрыта крышка прибора.
- Не вынимайте форму для выпечки хлеба во время работы прибора и не отключайте прибор от электросети.
- Не блокируйте, не накрывайте и не закрывайте вентиляционные отверстия во время эксплуатации.
- Не стучите по верхней части или краю формы для выпечки, чтобы извлечь хлеб, так как это может повредить форму.

ОПИСАНИЕ ПРИБОРА:

- 1- Крышка
- 2- Смотровое окно
- 3- Пекарная камера
- 4- Лопатка для замеса теста
- 5- Панель управления
- 6- Крюк для извлечения лопатки
- 7- Мерный стакан
- 8- Мерная ложка
- 9- Корпус



ПАНЕЛЬ УПРАВЛЕНИЯ И ДИСПЛЕЙ



Панель управления:

МЕНЮ – выбор программы приготовления, на дисплее отображается номер выбранной.

ЦВЕТ – выбор цвета корочки светлый/румяный/темный.

ВРЕМЯ – установка выбора оторочки старта.

ВЕС - выбор размера выпечки 700гр/900гр.

СТАРТ/ ПАУЗА/СТОП – запуск, остановка, отмена выбранной программы.

Примечание

Некоторые опции (выбор цвета корочки, веса, таймера) не доступны в программах не предполагающие изменение данных опций.

ПРОГРАММЫ И ФУНКЦИИ

Примечание

Хлебопечь HYUNDAI HYBM-P0613 обладает энергонезависимой памятью. В случае отключения электроэнергии во время работы программы приготовления, настройки сохраняются в памяти прибора в течение 10 минут. При возобновлении электропитания выполнение программы будет автоматически продолжено. В случае отсутствия питания более 10 минут настройки сбрасываются. При повторном подключении к электросети прибор перейдет в режим ожидания. Следует учитывать, что в случае повторного запуска программы качество приготовленного хлеба может не соответствовать желаемому.

1.ОСНОВНОЙ

Это базовая функция для выпекания белого или смешанного хлеба, включает все три стадии приготовления хлеба: замес, расстойка(ферментация) и выпечка.

2.ФРАНЦУЗСКИЙ

Используется для выпекания легкого французского хлеба с хрустящей корочкой. Предусматривает длительные замес и расстойку теста.

3.ЦЕЛЬНОЗЕРНОВОЙ

Приготовление дрожжевого хлеба, который готовится в значительной части из цельной пшеничной муки (50% и более). Цельнозерновой хлеб является более питательным, ароматным и полезный, т.к. в муке содержатся отруби и проростки пшеницы, получается от коричневого до темно-коричневого цвета, более плотный по консистенции и меньшего объема. Время предварительного нагрева увеличено чтоб зерно могло впитать воду. Не рекомендуется использовать таймер отсрочки.

4.БЫСТРЫЙ РЕЖИМ

Как и базовая версия включает все три стадии приготовления, но хлеб готовится быстрее, получается меньшего объема с более плотным мякишем.

5.СЛАДКИЙ ХЛЕБ

Режим для выпечки хлеба с большим количеством сахара, благодаря чему хлеб получается более темный, но при этом легким и воздушным.

6. УЛЬТРАБЫСТРЫЙ 900

Время приготовления сокращается до 98 минут, при этом хлеб получается меньшего объема чем в Быстром режиме, более плотный.

7.УЛЬТРАБЫСТРЫЙ 700

Время приготовления 98 минут.

8.ТЕСТО

Данный режим используется для замеса и расстойки(ферментации) теста без дальнейшего автоматического выпекания.

9.БЕЗГЛЮТЕНОВЫЙ ХЛЕБ

Для приготовления диетического хлеба, должна быть использована рисовая,

кукурузная или гречневая мука, так же можно использовать специальные готовые смеси.

10.ТОРТ

Добавлении разрыхлителя или соды позволит получить кекс/пирог/торт.

11.СЭНДВИЧ

Выпечка хлеба легкой текстуры с тонкой корочкой.

12.ДЖЭМ

Для приготовления варенья, джемов, топпингов и соусов к выпечке. Благодаря постоянному перемешиванию консистенция получается однородной и хорошо приготовленной.

13.ЙОГУРТ

Режим для приготовления йогурта с возможностью установить нужное время самостоятельно, 6, 10 или 12 часов.

14.ВЫПЕЧКА

Программа только для выпекания и не предусматривает замес теста. Можно использовать для доведения недостаточно пропеченного хлеба или для выпекания из сырого теста, используя клавиши +/- установив нужное время 1-60 минут.

ОТСРОЧКА СТАРТА

Функция позволяет получить готовый хлеб к определенному времени.

Устанавливайте ОТСРОЧКУ СТАРТА после выбора программы, веса и цвета корочки.

Точно рассчитывайте время ОТСРОЧКИ СТАРТА.

Если сейчас в 20:30 вечера и Вы хотите получить готовый хлеб в 7:00 утра, то установите на дисплее 10 часов и 30 минут, нажмите кнопку «СТАРТ».

После выпечки программа будет завершена, хлебопечь перейдет в режим подогрева.

Примечание:

Время таймера включает время приготовления, т.е. если обычное время приготовления программы 3ч 10мин., а на дисплее установлено 3ч. 40мин., это означает, что работа по заданному режиму начнется через 30минут, а выпечка будет готова через 3ч. 40мин..

ВНИМАНИЕ!

Не используйте функцию ОТСРОЧКИ СТАРТА с рецептами, которые включают молочные или другие ингредиенты, такие как яйца, молоко, сливки или сыр.

ПОДДЕРЖАНИЕ ТЕМПЕРАТУРЫ

Данная функция автоматически включается на 60 минут по завершению

приготовления. Если вы желаете прервать подогрев, нажмите и удерживайте «СТОП» 3-4 секунды.

ВНИМАНИЕ!

Розетка должна находиться в непосредственной близости от печи, к ней должен быть обеспечен свободный доступ, чтобы в случае необходимости можно было немедленно отключить печь от сети.

ПОДГОТОВКА К РАБОТЕ

Примечание

После хранения или транспортировки прибора в условиях пониженной температуры перед включением рекомендуется выдержать прибор в тепле в течение двух часов.

- 1.** Извлеките прибор из упаковки, освободив его от транспортировочных элементов.
- 2.** Убедитесь в том, что напряжение сети соответствует напряжению прибора, указанному в технических характеристиках и на шильде прибора.
- 3.** Убедитесь, что комплектация прибора соответствует заявленной производителем.
- 4.** Убедитесь в том, что все элементы прибора не повреждены.
- 5.** Перед первым использованием тщательно промойте все части прибора, которые будут контактировать с пищевыми продуктами в соответствии с рекомендациями настоящей инструкции.
- 6.** Просушите и протрите все элементы насухо.

ВНИМАНИЕ!

- **Перед сборкой и разборкой отключайте прибор от электросети.**
- **Не включайте прибор без помещенных в него продуктов.**
- **Перед первым включением промойте все контактирующие с продуктами детали в теплой воде с добавлением моющего средства.**
- **Сразу после окончания эксплуатации прибора рекомендуется промыть все контактировавшие с продуктами элементы, не дожидаясь их засыхания.**

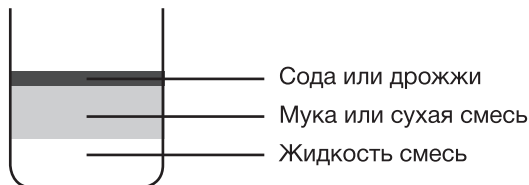
ПОРЯДОК РАБОТЫ

- Поместите хлебопечь на ровную сухую устойчивую поверхность.
- Откройте крышку хлебопечи.
- Поверните пекарную камеру против часовой стрелки до характерного щелчка и выньте.
- Вставьте лопатку для теста в паз. Для более легкой очистки и удаления из готовой буханки, рекомендуется смазать ее маслом или маргарином.

Примечание

Перед каждым использованием проверьте вручную вращение лопатки провернув их. Из-за плохой очистки после приготовления, тесто или сахара могут мешать вращению и ведут к перегреву мотора.

• Добавьте ингредиенты в соответствии с рецептом. Обычно, это происходит в следующем порядке:



- Вставьте пекарную камеру в хлебопечь затем поверните по часовой стрелке до упора. Убедитесь, что камера правильно размещена и зафиксирована.
- Закройте крышку и подключите прибор к электросети. Прибор издаст звуковой сигнал и на экране высветится первая программа и стандартное время приготовления.
- Выберете нужную программу, установите вес, цвет корочки, и таймер отсрочки, если нужно.
- «СТАРТ» Коснитесь и удерживайте 2сек. для начала работы по заданной программе. При повторном нажатии хлебопечь перейдет в режим «ПАУЗА».
- «СТОП» включается при нажатии и удержании кнопки (2-4 сек.)
- В режимах 1,2,3,4,9,10 во время приготовления будет подан звуковой сигнал (10раз), сообщающий о подходящем времени для добавления дополнительных ингредиентов.
- По завершению работы будет подан звуковой сигнал (10раз), индикатор погаснет, хлебопечь перейдет в режим поддержания температуры на 60мин. Нажмите и удерживайте кнопку «СТОП» для отключения прибора, выньте шнур питания из розетки.
- Откройте крышку хлебопечи, поверните пекарную камеру и достаньте за ручку, переверните ее и выложите готовый хлеб, помогая силиконовыми приборами для исключения повреждения эмали камеры.

ВНИМАНИЕ!

Помните, что по окончании процесса приготовления хлеб, крышка, пекарная камера - очень горячие! Будьте осторожны, используйте кухонные рукавицы, чтобы избежать ожогов! Не ставьте горячую форму с хлебом на скатерть, пластиковые или другие термочувствительные поверхности, которые могут загореться или расплавиться!

- Дайте хлебу остыть около 20мин., извлеките лопатки для замеса теста из хлеба при помощи специального крюка, идущего в комплекте.

ОЧИСТКА И УХОД

Рекомендуется производить очистку прибора после каждого использования.

- Отключите хлебопечь от электросети.
- Убедитесь, что пекарная камера остыла.
- Промойте форму для хлеба и тестомесильные лопасти под струей теплой воды без использования жестких тряпок/губок или абразивных средств.
- После мойки, пекарной камеры, рекомендуется протирать растительным маслом.
- Корпус хлебопечи в случае необходимости, протирайте слегка влажной тканью или губкой без применения абразивных моющих средств.
- После очистки рекомендуется убрать устройство на хранение в сухое чистое место.

ТРАНСПОРТИРОВКА И ХРАНЕНИЕ

Транспортировка устройств проводится всеми видами транспорта, в соответствии с правилами перевозки грузов.

При транспортировке в заводской упаковке необходимо обеспечить защиту от повреждений, исключив возможность воздействия атмосферных осадков и агрессивной среды.

При транспортировке без заводской упаковки рекомендуется использовать воздушно пузырьковую пленку и тару из гофрированного картона.

Рекомендуется качественно обернуть каждый элемент устройства в пленку и расположить в таре вертикально.

Свободное расстояние между элементами изделия необходимо проложить воздушно пузырьковой пленкой или сложенным картоном с целью исключения их свободного перемещения по таре в процессе транспортировки.

Хранение изделий осуществляется в чистом закрытом сухом помещении при температуре окружающей среды в диапазоне от 5 до 40 °С и относительной влажности не выше 70%.

УТИЛИЗАЦИЯ

Отходы, образующиеся при утилизации изделий, подлежат обязательному сбору с последующей утилизацией в установленном порядке и в соответствии с действующими требованиями и нормами отраслевой нормативной документации, в том числе в соответствии с СанПиНом 2.1.7.1322-03 «Гигиенические требования к размещению и обезвреживанию отходов производства и потребления.»

РЕЦЕПТЫ И РЕКОМЕНДАЦИИ

ОСНОВНОЙ	РАЗМЕР	
Ингредиент/размер	700гр	900гр
1. Вода	270мл	330мл
2. Масло	2 ст.ложки	2 ст.ложки
3. Соль	1 ч.ложка	1.5 ч.ложки
4. Сахар	2 ст.ложки	3 ст.ложки
5. Мука	3 стакана	4 стакана
6. Дрожжи	1 ч.ложка	1 ч.ложка
БЕЗГЛЮТЕНОВЫЙ ХЛЕБ	РАЗМЕР	
Ингредиент/размер	700гр	900гр
1. Вода	270мл	330мл
2. Масло	2 ст.ложки	2 ст.ложки
3. Соль	1 ч.ложка	1.5 ч.ложки
4. Сахар	2 ст.ложки	3 ст.ложки
5. Безглютеновая Мука	3 стакана	4 стакана
6. Дрожжи	0,75 ч.ложки	1 ч.ложка
7. Уксус	1 ч.ложка	1 ч.ложка
8. Яйца	2 шт	2 шт
ФРАНЦУЗСКИЙ	РАЗМЕР	
Ингредиент/размер	700гр	900гр
1. Вода	260мл	330мл
2. Масло	2 ст.ложки	3 ст.ложки
3. Соль	1 ч.ложка	1.5 ч.ложки
4. Сахар	2 ст.ложки	3 ст.ложки
5. Мука	3 стакана	4 стакана
6. Дрожжи	1 ч.ложка	1 ч.ложка
ЦЕЛЬНОЗЕРНОВОЙ	РАЗМЕР	
Ингредиент/размер	700гр	900гр
1. Вода	260мл	330мл
2. Масло	2 ст.ложки	3 ст.ложки
3. Соль	1 ч.ложка	1.5 ч.ложки

4. Мука цельнозерновая	1 стакан	2 стакана
5. Мука	2 стакана	2 стакана
6. Коричневый сахар	2 ст.ложки	2.5 ст.ложки
7. Сухое молоко	2 ст.ложки	3 ст.ложки
8. Дрожжи	1 ч.ложка	1 ч.ложка
СЛАДКИЙ	РАЗМЕР	
Ингредиент/размер	700гр	900гр
1. Вода	250мл	360мл
2. Масло	2 ст.ложки	3 ст.ложки
3. Соль	1 ч.ложка	1.5 ч.ложки
4. Сахар	3 ст.ложки	4 ст.ложки
5. Мука	3 стакана	4 стакана
6. Сухое молоко	2 ст.ложки	2 ст.ложки
7. Дрожжи	1 ч.ложка	1 ч.ложка
СЭНДВИЧ	РАЗМЕР	
Ингредиент/размер	700гр	900гр
1. Вода	270мл	360мл
2. Масло или маргарин	1.5 ст.ложки	2 ст.ложки
3. Соль	1.5 ч.ложка	2 ч.ложки
4. Сахар	1.5 ст.ложки	2 ст.ложки
5. Сухое молоко	1.5 ст.ложки	2 ст.ложки
6. Мука	3 стакана	4 стакана
8. Дрожжи	1 ч.ложка	1 ч.ложка

БЫСТРЫЙ	
Ингредиент/размер	700гр
1. Вода (40-50С°)	250мл
2. Масло	2 ст.ложки
3. Соль	1 ч.ложка
4. Сахар	2 ст.ложки
5. Мука	3 стакана
6. Дрожжи	2 ч.ложка
ТЕСТО	
Ингредиент	
1. Вода	36мл
2. Масло	2 ст.ложки
3. Соль	1.5 ч.ложка
4. Мука	4 стакана
5. Сахар	2 ст.ложки
6. Дрожжи	1 ч.ложка
ТОРТ	
Ингредиент	
1. Масло	2 ст.ложки
2. Сахар	8 ст.ложек
3. Яйца	5 шт
4. Мука рафинированная	2 стакана
5. Лимонный сок	1.5 ч.ложки
6. Дрожжи	1 ч.ложка
7. Ароматизатор	1 ч.ложка
ДЖЕМ	
Ингредиент	700гр
1. Фрукты	260мл
2. Сахар	2 ст.ложки
3. Лимонный сок	1 ч.ложка
4. Загуститель	0.25 стакана

ЙОГУРТ	
Ингредиент/размер	
1. Цельное молоко	1000 мл
2. Натуральный йогурт	100 мл
УЛЬТРАБЫСТРЫЙ	
Ингредиент	700гр
1. Вода (40-50С°)	270 мл
2. Масло	2 ст.ложки
3. Соль	1 ч.ложка
4. Сахар	3 ст.ложки
5. Мука	3 стакана
6. Дрожжи	2,75 ч.ложки
УЛЬТРАБЫСТРЫЙ	
Ингредиент/размер	900гр
1. Вода (40-50С°)	330мл
2. Масло	3 ст.ложки
3. Соль	1 ч.ложка
4. Сахар	4 ст.ложки
5. Мука	4 стакана
6. Дрожжи	2,75 ч.ложки

Если не оказалось мерного стакана/ложки, для корректной рецептуры воспользуйтесь следующим расчетом:

Мука – 1 стакан = 140гр
Сахар – 1 ст.ложка = 12гр
Соль – 1 ч.ложка = 7гр
Дрожжи – 1 ч.ложка = 3гр
Масло – 1 ст.ложка = 12гр
Сухое молоко – 1 ст.ложка = 7гр

ВРЕМЕННАЯ ТАБЛИЦА

Программа	Вес	Общее время	Замес 1	ферментация 1	Замес 2	ферментация 2	ферментация 3	Выпечка
ОСНОВНОЙ	900гр	3:00	10	20	15	25	40	70
	700гр	2:53	9	20	14	25	40	65
ФРАНЦУЗСКИЙ	900гр	3:50	18	40	22	30	45	75
	700гр	3:40	16	40	19	30	45	70
ЦЕЛЬНОЗЕРНОВОЙ	900гр	3:40	10	25	20	35	60	70
	700гр	3:32	9	25	18	35	60	65
БЫСТРЫЙ	/	1:40	7	13	/	/	15	65
СЛАДКИЙ	900гр	2:55	10	5	20	30	40	70
	700гр	2:50	10	5	20	30	40	65
УЛЬТРАБЫСТРЫЙ 900	900гр	1:38	10	0	5	0	33	50
УЛЬТРАБЫСТРЫЙ 700	700гр	1:38	10	0	5	0	33	50
ТЕСТО	/	1:30	20	/	/	30	40	/
БЕЗГЛЮТЕНОВЫЙ ХЛЕБ	900гр	3:20	12	20	13	45	45	65
	700гр	3:15	12	20	13	45	45	60
ТОРТ	/	2:50	10	5	20	30	35	70
СЭНДВИЧ	900гр	3:00	15	45	/	25	40	55
	700гр	2:55	15	45	/	25	40	50
ДЖЕМ	/	1:20	15		0	45	/	20
ЙОГУРТ	/	6:00-12:00	/	/	/	/	/	/
ВЫПЕЧКА	/	1:00	/	/	/	/	/	/

Возможные причины неудовлетворительных результатов выпечки										
	Мука низкого сорта или плохого качества	Жидкость		Мука		Дрожжи		Избыток соли	Избыток сахара	Недостаток жиров
		Избыток	Недостаток	Избыток	Недостаток	Избыток	Недостаток			
Хлеб плохо "поднимается"	X		X				X	X		
Неровная корочка	X		X				X	X		
Рыхлая мякоть		X			X	X				
После "подъема" хлеб опал	X	X			X					
Хлеб бледный и непропекшийся		X			X		X			
На хлебе осталась мука			X	X						
Темная корочка		X			X				X	X

ОШИБКИ, ОТОБРАЖАЕМЫЕ НА ДИСПЛЕЕ

- **“ННН”** – слишком высокая температура в камере.
Остановите программу, откройте крышку на 10-20 минут.
- **“LLL”** – слишком низкая температура в камере.
Остановите программу, откройте крышку на 10-20 минут для достижения в камере комнатной температуры.
- **“ЕЕ0”** – ошибка сенсора температур.
Отключите прибор от электро сети на 10-20 минут. При повторном появлении ошибки обратитесь в сервисный центр.

ТЕХНИЧЕСКИЕ ХАРАКТЕРИСТИКИ

Мощность 550 Вт

Напряжение: 220-240 В, ~50/60 Гц

Максимальный размер выпечки: 900гр

КОМПЛЕКТАЦИЯ:

Хлебопечь – 1шт

Пекарная камера(ведерко) – 1шт

Тестомесильная лопасть – 1шт

Мерный стакан – 1шт

Мерная ложка – 1шт

Шнур питания – 1шт

Крюк для извлечения лопасти из хлеба – 1шт

Инструкция/гарантийный талон – 1шт

Наименование устройства

Модель

Серийный номер

Дата продажи

Фирма-продавец

Адрес фирмы-продавца

Телефон фирмы-продавца

С условиями гарантийного обслуживания ознакомлен и согласен.
Подтверждаю получение исправного изделия. Претензий к
внешнему виду не имею.

Печать

Подпись покупателя

Отрывной талон 1

Отрывной талон 2

Отрывной талон 3

Модель

Модель

Модель

Серийный номер

Серийный номер

Серийный номер

Дата продажи

Дата продажи

Дата продажи

Продавец:

Продавец:

Продавец:

Информация о покупателе:

Информация о покупателе:

Информация о покупателе:

ГАРАНТИЙНЫЕ ОБЯЗАТЕЛЬСТВА

Уважаемый покупатель!

При оформлении покупки требуется проверки комплектности, внешнего вида и основных режимов работы изделия, правильность и полноту заполнения настоящего гарантийного талона. Компания HYUNDAI выражает Вам признательность за Ваш выбор. При возникновении каких-либо проблем при эксплуатации изделия обращайтесь в ближайшие авторизованные сервисные центры (АСЦ). Адреса и телефоны АСЦ Вы можете узнать в магазине; у наших дилеров; на сайте компании: www.av-hyundai.ru; по телефону: 8 800 302 03 94. Только эти сервисные центры имеют право в соответствующую квалификацию обслуживать технику HYUNDAI. Убедительно просим Вас во избежание недоразумений внимательно изучить Инструкцию по эксплуатации и проверить правильность заполнения гарантийного талона. Гарантийные обязательства обретают силу при возможности однозначного определения гарантийности изделия, для чего необходимо: наличие правильно и четко указанных в гарантийном талоне модели, серийного номера, даты выпуска, гарантийного срока; а также совпадение серийного номера и модели на изделии с указанными в гарантийном талоне. Запрещается вносить какие-либо изменения в идентификационные данные в гарантийном талоне и на изделии, а также стирать их или переписывать. Нарушение этих условий может привести к необходимости проведения экспертизы для установления гарантийности изделия. Данным гарантийным талоном компания HYUNDAI подтверждает принятие на себя обязательств по удовлетворению требований потребителей, установленных действующим законодательством о защите прав потребителей, в случае обнаружения недостатков изделия. Однако, компания HYUNDAI оставляет за собой право отказать в гарантийном сервисном обслуживании изделия в случае несоблюдения изложенных ниже условий. Все условия гарантийных обязательств действуют в рамках законодательства о защите прав потребителей и регулируются законодательством страны, на территории которой они представлены.

Гарантийный срок

Гарантийные обязательства действуют в течение 24 (двадцати четырёх) месяцев с даты продажи изделия, при соблюдении настоящих Условий. При отсутствии чека, подтверждающего дату продажи, и отсутствия печати продавца в гарантийном талоне, гарантийный срок исчисляется от даты выпуска и равен 24 (двадцати четырёх) месяцам.

Условия гарантии

- Гарантия предоставляется только на модели, официально поставляемые компанией HYUNDAI и прошедшие сертификацию.
- Гарантия предоставляется покупателю, приобретающим и использующим свой товар для личных или бытовых нужд. 3. Покупатель обязуется при возникновении неисправности в изделии обратиться в АСЦ для проведения гарантийного ремонта.
- Гарантийные обязательства не распространяются на расходные материалы, а также на перечисленные ниже принадлежности изделия, если их замена предусмотрена конструкцией и не связана с разборкой изделия.

Для всех видов изделий:

- на аккумуляторные батареи, элементы питания (батарейки), зарядные устройства, лампы;
 - на соединительные кабели, антенны и переходники для них, наушники, микрофоны, носители информации различных типов (аудио- и видеокассеты, диски с программным обеспечением и драйверами, карты памяти);
 - на чехлы, ремни, шнуры для переноски, монтажные приспособления, инструмент, документацию, прилагаемую к изделию. Дополнительно:
 - для холодильников - на поглотители запахов, очистители воздуха (биодезодораторы), фильтры, полик;
 - для микроволновых печей - на тарелки, вентель, решетки;
 - для пылесосов - на шланги, трубки, щетки, насадки, пылесборники, фильтры;
 - для стиральных машин - на фильтры, шланги для подвода/слива воды.
- На пульты дистанционного управления, как комплектующие к основному изделию, действует ограниченная гарантия 3 (три) месяца с даты продажи основного изделия. Замена или ремонт по истечении указанного срока производится на платной основе.
 - Изделие снимается с гарантийного обслуживания, если недостатки вызваны:
 - механическим повреждением, возникшим после передачи товара потребителю;
 - несоблюдением условий эксплуатации, случайными повреждениями или ошибочными действиями пользователей; - преднамеренным или случайным использованием режимов, не описанных в инструкции;
 - неправильным использованием описанных в инструкции режимов настройки;
 - нарушением правил хранения и (или) транспортировки;
 - попаданием внутрь изделия посторонних предметов, веществ, жидкостей, насекомых, животных и продуктов их жизнедеятельности и т.п.; - ремонтом изделия не уполномоченными на это лицами;
 - повреждениями, вызванными бытовыми грызунами;
 - использованием изделий в целях, для которых оно не предназначено;
 - действиями непреодолимой силы (стихийной, пожаром, аварией, природной катастрофой, бытовыми факторами, случайными внешними факторами - гроза, бросок напряжения и т.д.), а также внезапными несчастными случаями;
 - неправильным подключением, несоответствием Государственным стандартам параметров питающих, телекоммуникационных, кабельных сетей и других подобных внешних факторов и (или) плохим уходом за изделием;
 - использованием изделия в производственных, коммерческих, а также в иных других целях, не соответствующих его прямому назначению; - использованием нестандартных и (или) некачественных расходных материалов, принадлежностей, запасных частей, элементов питания, носителей информации различных типов (включая, но не ограничиваясь аудио- и видеокассетами, дисками с программным обеспечением и драйверами, картами памяти);
 - иными случаями, предусмотренными действующим законодательством.
 - Изделие может быть снято с гарантийного обслуживания, если будет установлено, что нарушены гарантийные пломбы, имеются следы разборки и других, не предусмотренных инструкцией по эксплуатации вмешательства.
 - Не подлежат гарантийному ремонту изделия с дефектами, возникшими вследствие выхода из строя деталей, обладающих ограниченным сроком службы или ограниченным гарантийным сроком.
 - Установка техники, при необходимости, может быть осуществлена специалистами большинства авторизованных сервисных центров и магазинов-продавцов как дополнительная платная услуга. При этом лицо, установившее технику, несет ответственность за правильность установки. Просим Вас обратить внимание на значимость правильной установки техники как для надежной работы изделия, так и для дальнейшего полного гарантийного обслуживания. Требуется от установившего Вашу технику специалиста квитанцию со всеми необходимыми сведениями об установке Вашего изделия.
 - Компания HYUNDAI снимает с себя ответственность за возможный вред, прямо или косвенно нанесенный изделиями HYUNDAI людям, домашним животным, имуществу в случае, если это произошло в результате несоблюдения правил эксплуатации и установки изделия.

Уважаемые покупатели! Перед обращением в сервисный центр внимательно изучите раздел «Возможные неисправности» в Руководстве по эксплуатации.

Импортер/дистрибутор: ООО «Хаскел», г. Красногорск, бульвар Строителей, д. 4, к.1, этаж 8, каб.819

Телефон сервисной службы: 8-800-302-0394, **сайт:** www.av-hyundai.ru Licensed by Hyundai Corporation Holdings, Korea

Отрывной талон 3

Отрывной талон 2

Отрывной талон 1

Дата поступления

Дата поступления

Дата поступления

Дата выполнения

Дата выполнения

Дата выполнения

Характер ремонта

Характер ремонта

Характер ремонта

Сервисный центр:

Сервисный центр:

Сервисный центр:

Прибор принят, претензий не имею

Прибор принят, претензий не имею

Прибор принят, претензий не имею

Подпись

Подпись

Подпись

HYUNDAI

Контактная информация

Изготовитель:

Гуанг Донг Ксинбао Электрикал Эплаинсес Холдингс КО.,ЛТД
Саус Чженхе Рoad, Лелиу Таун, Шундэ Дистрикт, Фошань Сити, Гуандунг, Китай

Импортер в РФ:

ООО «Хаскел», 143401, Московская обл., г. Красногорск, б-р Строителей, д. 4, к. 1, этаж 8, каб. 819
ИНН 7719269331; ОКПО 14574070

Телефон сервисной службы: 8-800-302-03-94

Сайт: hyundai-electronics.com.ru

Licensed by Hyundai Corporation Holdings, Korea

Расчетный срок службы изделия: 5 лет

Гарантийный срок: 2 года со дня покупки

Дата изготовления указана на шильде устройства

Продукция прошла обязательное подтверждение соответствия требованиям технических регламентов ЕАЭС

