



**Quattro  
Elementi**

**Aria ◦ Acqua ◦ Fiamma ◦ Terra**

## **Нагреватели инфракрасные электрические**

**QE-800IR**

**QE-1000IR**

**QE-2000IR**

Руководство по эксплуатации  
и технический паспорт изделия

Уважаемый покупатель!

Мы благодарим Вас за выбор продукции компании Quattro Elementi. Прежде, чем начать пользоваться изделием, обязательно ознакомьтесь с данной инструкцией. Несоблюдение правил эксплуатации и техники безопасности может привести к выходу из строя аппарата и нанесению вреда здоровью и даже смерти пользователя.

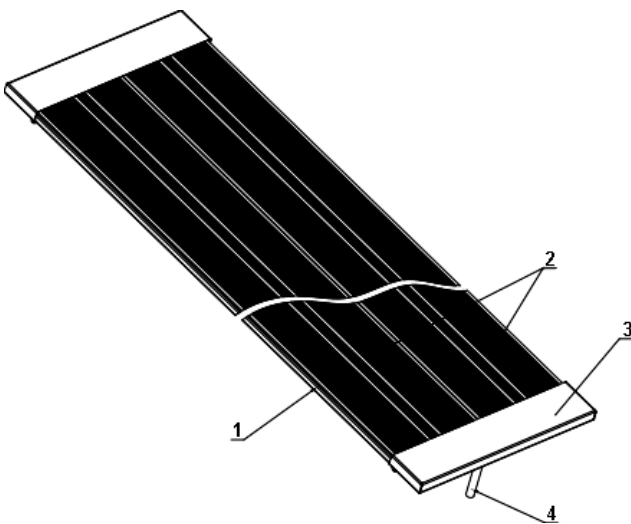
Продукция Quattro Elementi всесторонне проверена на заводе-изготовителе. Приобретайте аппараты с запасом мощности и производительности. Как показала практика, подавляющее большинство обращений в сервисный центр связано не с качеством техники, а неправильным подключением, некачественными расходными материалами, несоответствием напряжения в сети или использованием продукции не по назначению

## 1. Общее описание и внешний вид

Электрические нагреватели Quattro Elementi предназначены для обогрева открытых и закрытых помещений бытового, складского и промышленного назначения. Принцип действия основан на нагревании предметов (стены, пол, детали интерьера, мебель) инфракрасным излучением.

Обогреватель состоит из стального корпуса, крышек и одного или двух монолитных нагревательных элементов. (рис.1).

Исполнение обогревателя – стационарное, установка – потолочная / настенная, условия эксплуатации – работа под надзором.



Внешний вид:

- 1 – Корпус
- 2 – Излучающая панель
- 3 – Крышка
- 4 – Вывод кабеля для подключения

Комплектация:

- Инфракрасный обогреватель (1 шт.)
- Комплект кронштейнов (1 шт.)
- Комплект метизов (1 шт.)
- Руководство по эксплуатации (1 шт.)
- Гарантийный талон (1 шт.)
- Упаковка (1 шт.)

Рис. 1

## 2. Правила безопасности и общие положения

•Нагреватель необходимо оберегать от ударов, попадания пыли и влаги. Особенно осторожно нужно относиться к теплоизлучающей пластине.

•Перед эксплуатацией нагревателя убедитесь, что электрическая сеть соответствует необходимым параметрам по силе тока и имеет канал заземления. Прибор должен подключаться к отдельному источнику электропитания 1 ф - 220–240В, 50 Гц.

•Запрещается эксплуатация обогревателей в помещениях: с относительной влажностью более 93%, с взрывоопасной, биологически активной, сильно запыленной или вызывающей коррозию материалов средой.

•Во избежание поражения электрическим током не эксплуатируйте прибор при появлении искрения, наличии видимых повреждений кабеля питания, неоднократном срабатывании термозащиты. Замену поврежденного кабеля электропитания должны проводить только специалисты авторизованного сервисного центра.

•Во избежание поражения электрическим током запрещается эксплуатация нагревателя в непосредственной близости от ванны, душа, плавательного бассейна и иного резервуара с жидкостью.

•Запрещается эксплуатация нагревателя без надзора, не допускайте к нагревателю детей и животных

•Перед началом чистки или технического обслуживания, а также при длительном перерыве в работе, отключите прибор, вынув вилку из розетки.

•Во избежание ожогов, во время работы прибора в режиме нагрева, не прикасайтесь к излучающей панели.

•Во избежание травм и поражения током не снимайте крышку прибора.

•Не используйте прибор не по его прямому назначению (сушка одежды и т.п.).

•Не пытайтесь самостоятельно отремонтировать прибор. При поломке обратитесь в сервисный центр.

•После транспортирования при отрицательных температурах необходимо выдержать прибор в помещении, где предполагается его эксплуатация, без включения в сеть не менее 2-х часов.

•Нагреватель предназначен для эксплуатации в районах с умеренным и холодным климатом в помещениях с температурой от -10°C до +40°C и относительной влажностью до 93% (при температуре +25°C) в условиях, исключающих попадания на него капель влаги, а также атмосферных осадков.

- Термостойкость материала покрытия поверхности, на которой закреплен прибор, должна быть не менее 80 °С.

- В случае подключения обогревателя непосредственно к стационарной проводке, в ней должен быть предусмотрен разъединитель, обеспечивающий отключение прибора от сети питания.

- Прибор не предназначен для использования лицами (включая детей) с пониженными физическими, психическими или умственными способностями или при отсутствии у них опыта или знаний, если они не находятся под контролем или не проинструктированы об использовании прибора лицом, ответственным за их безопасность. Дети должны находиться под присмотром для недопущения игры с прибором.

- Не используйте данный обогреватель вблизи занавесок.

- Если нагреватель не оборудован устройством контроля комнатной температуры, то не используйте этот нагреватель в небольших помещениях, когда в них находятся лица, не способные покинуть помещение самостоятельно, за исключением, если за ними осуществляется постоянное наблюдение.

- Не используйте данный обогреватель с программатором, таймером, отдельной системой дистанционного управления или любым другим устройством, которое включает обогреватель автоматически, поскольку существует опасность пожара, если обогреватель накрыт или установлен неправильно.

- ПРЕДУПРЕЖДЕНИЕ! Во избежание перегрева обогреватель не накрывать.

- ПРЕДУПРЕЖДЕНИЕ! Обязательно соблюдайте минимальные расстояния от прибора до других поверхностей, указанные в таблице п.3.

### 3. Подготовка к эксплуатации

Проверьте провод питания на отсутствие повреждений, при обнаружении обратитесь в авторизованный сервис. Удостоверьтесь, что параметры сети питания соответствуют указанным параметрам в данном руководстве по эксплуатации.

Монтаж обогревателей и подключение их к сети должны проводить аттестованные работники специализированных мастерских в строгом соответствии с требованиями безопасности, и с требованиями ПУЭ («Правила устройства электроустановок»). Для комфортного пребывания людей в жилых, офисных и рабочих помещениях мощность инфракрасного обогревателя необходимо подобрать таким образом, чтобы температура пола составляла 20 °С, в этом случае температура воздуха на уровне головы человека будет 18-19 °С (см. Рис. 2).

Минимальные расстояния от прибора до других поверхностей:

	QE-800IR	QE-1000IR	QE-2000IR
A	100	100	100
B	150	150	150
C	500	500	500
D	1800	1800	1800
E	700	700	1500

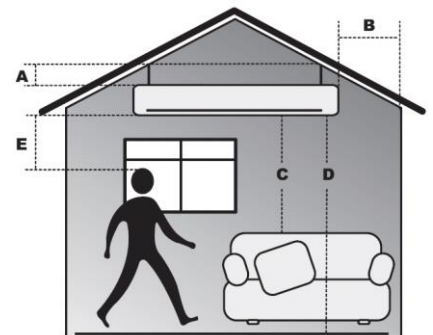


Рис. 2

A - Расстояние от прибора до потолка.

B - Расстояние от прибора до стен (наличие штор и занавесей не допускается).

C - Расстояние от прибора до легковоспламеняющихся предметов (мебель, бытовая техника).

D - Расстояние установки прибора от уровня пола.

E - Расстояние от прибора до людей при продолжительном нахождении под ним.

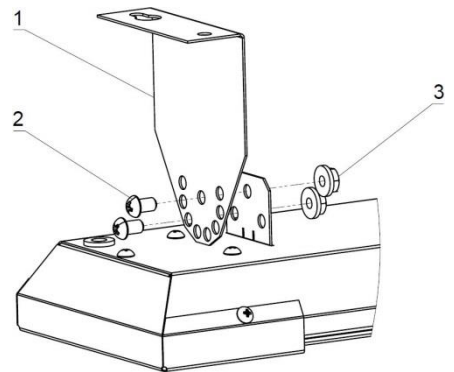


Рис.3

Монтаж обогревателей.

В комплекте с прибором поставляются кронштейны для крепления к потолку / стене и к прибору. На задней части прибора имеются подвесы.

Соедините детали набора кронштейнов с подвесами между собой, как показано на рис.3 для QE-800IR и QE-1000IR, и как показано на рис.4 для QE-2000IR. Закрепите прибор в сборе с кронштейнами на потолке / стене, установите требуемый угол и затяните крепёж.

1. Кронштейн;
2. Винт M6x10;
3. Гайка фланцевая M6;
4. Пластина

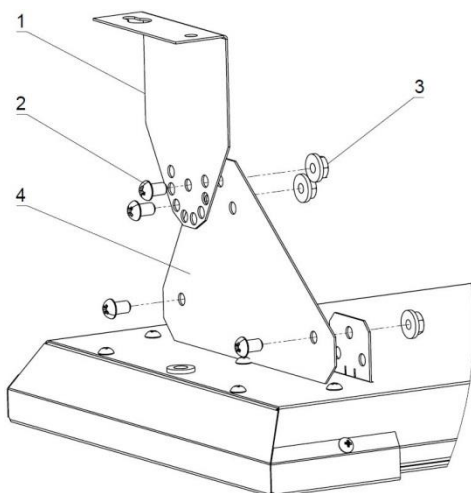


Рис.4

Прочность потолка / стены, либо конструкций, на которые крепится обогреватель, должна быть достаточной, чтобы выдерживать 5-кратную массу обогревателя.

В зависимости от материала и устройства потолочных / стеновых конструкций, могут потребоваться другие крепежные элементы.

Подключение обогревателей к стационарной проводке производится кабелем с сечением жил не менее 1,0 мм<sup>2</sup> для QE-800IR и QE-1000IR, с сечением жил не менее 1,5 мм<sup>2</sup> для QE-2000IR (значения приведены для медных жил).

Подключайте обогреватель к сети согласно приведенным ниже схемам подключения обогревателей. При этом в стационарной проводке должно быть установлено средство для отсоединения от источника питания с обеспечением полного снятия напряжения питания. При монтаже двух и более обогревателей должно быть обеспечено их параллельное подключение.

При первом включении обогревателя возможно появление характерного запаха дыма из-за сгорания технического масла с поверхности нагревательных элементов. Рекомендуется перед установкой включать обогреватель на 10-20 мин. в хорошо проветриваемом помещении.

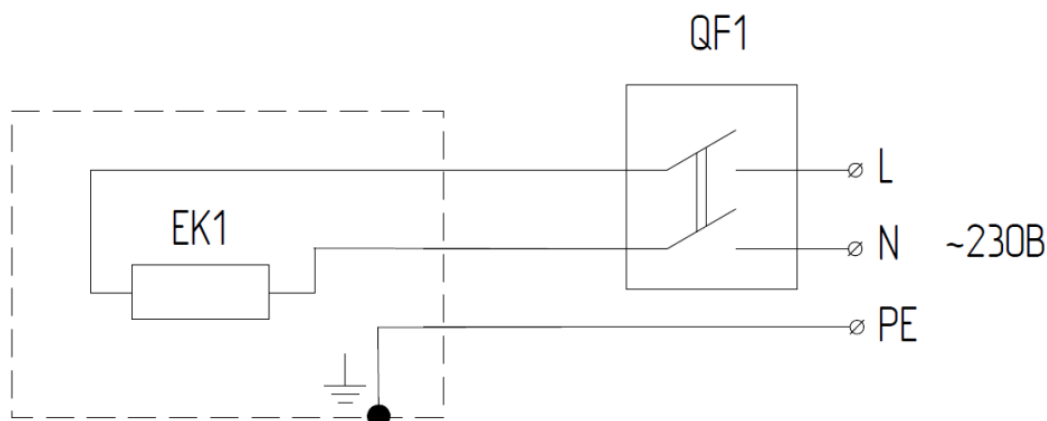
•Перед включением обогревателя, с целью исключения появления жженных пятен, следует тщательно протереть поверхность излучающих панелей сначала мягкой тряпкой, смоченной в спирте, а затем сухой.

•После включения и выхода на установившийся режим, прибор начинает излучать инфракрасные лучи и обогревать поверхности и предметы.

•Для исключения жженого запаха рекомендуется содержать обогреватель в чистоте, не допуская скапливания пыли.

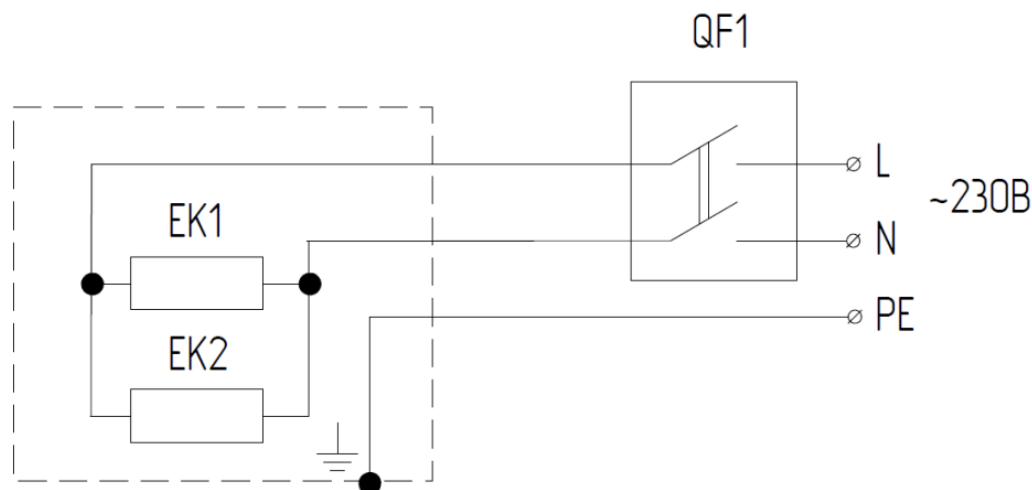
Схемы подключения обогревателей к стационарной проводке без терморегулятора:

Обогреватели QE-800IR и QE-1000IR:



EK1 – Нагревательный элемент  
QF1 – Выключатель автоматический

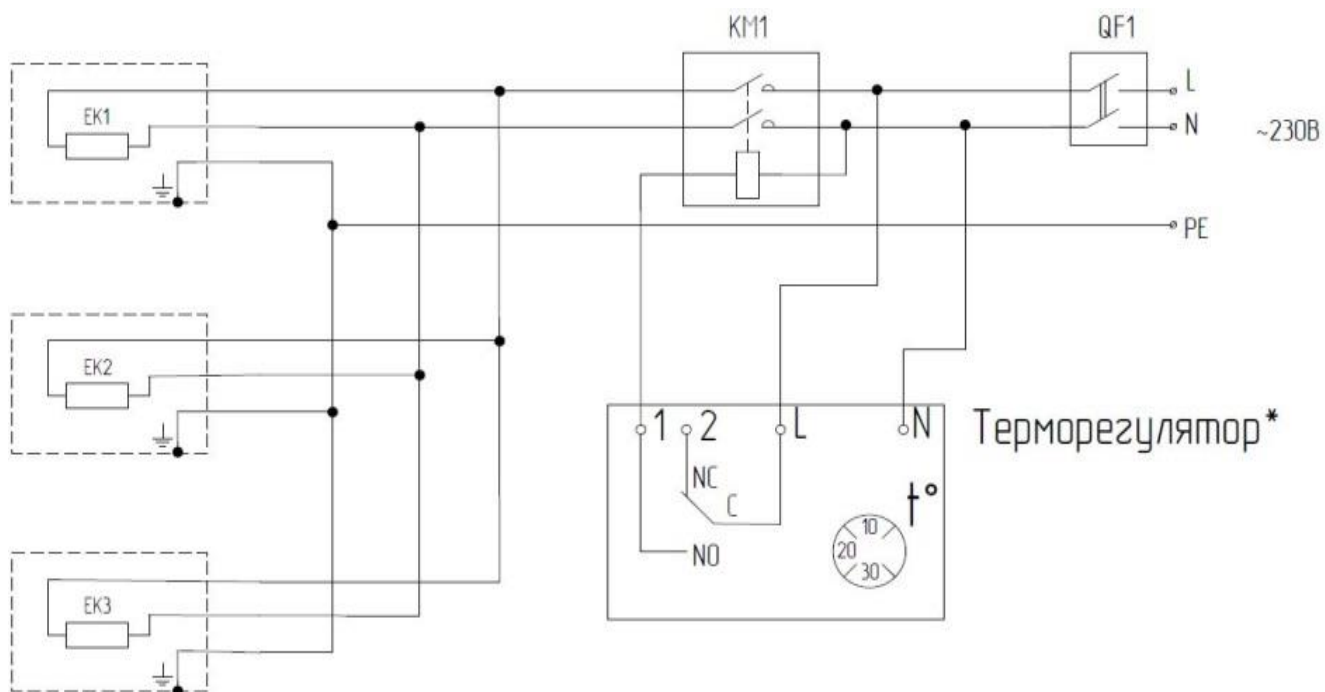
Обогреватель QE-2000IR:



EK1 – Нагревательный элемент  
QF1 – Выключатель автоматический

Схемы подключения обогревателей к стационарной проводке через терморегулятор:

Обогреватели QE-800IR и QE-1000IR:

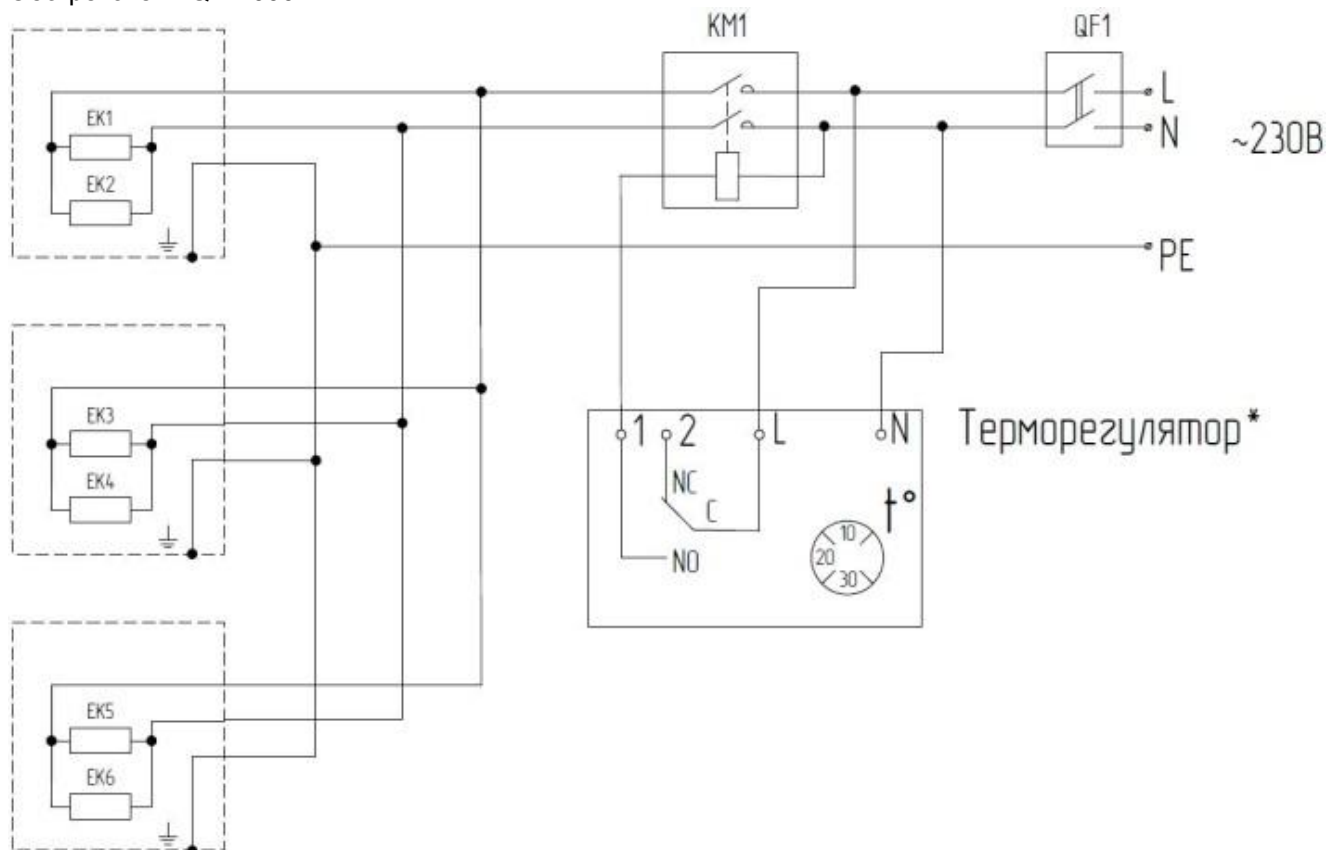


ЕК1 - ЕК6 – Нагревательный элемент

КМ1 – Электромагнитный пускатель

QF1 – Выключатель автоматический

Обогреватель QE-2000IR:



ЕК1 - ЕК6 – Нагревательный элемент

КМ1 – Электромагнитный пускатель

QF1 – Выключатель автоматический

\*Терморегулятор на всех схемах изображен условно для отображения принципа подключения, для подключения модели своего терморегулятора руководствуетесь инструкцией к нему.

#### 4. Порядок работы

В случае, если нет необходимости контроля температуры в зоне работы инфракрасных обогревателей, то управление происходит путем подключения к стандартному выключателю. В данном случае работа прибора регулируется механическим способом.

Если необходимо поддержание температуры в помещении, то рекомендуется использовать терморегулятор.

При подключении необходимо учитывать суммарное количество ампер подключаемых инфракрасных обогревателей и максимальный рабочий ток выключателя. Если суммарное количество ампер выше максимального рабочего тока, то необходимо использовать магнитные пускатели (тип LC).

Выключатель, терморегулятор и магнитный пускатель являются опциями и не входят в комплект поставки.

#### 5. Техническое обслуживание

Перед любым техническим обслуживанием необходимо выключить прибор из сети и дать ему остыть.

При загрязнении, корпус необходимо протирать влажной тряпкой, а теплоизлучающую панель мягкой тряпкой, смоченной в спирте, не оставляющей после себя на поверхности царапин. Использование других жидкостей запрещается!

Проверяйте исправность контактов кабеля питания, затяжку клеммных разъемов (1 раз в год).

При возникновении признаков неисправности прибора, необходимо немедленно прекратить эксплуатацию прибора и обратиться в уполномоченный сервисный центр.

#### 6. Возможные неисправности

Неисправность	Возможные причины	Устранение
Отсутствует излучаемое тепло	Отсутствует напряжение в сети или неисправен кабель питания.	Необходимо проверить наличие напряжения в сети и целостность кабеля питания, при необходимости заменить неисправный кабель.
	Не работает разъединитель (выключатель).	Проверить срабатывание выключателя, при необходимости неисправный выключатель заменить.
	Обрыв в цепи питания нагревательных элементов (ТЭН).	Устранить неисправность.

#### 7. Технические характеристики

Модель	QE-800IR	QE-1000IR	QE-2000IR
Номинальное напряжение питания, В	220-240		
Количество фаз и частота	1ф, 50Гц		
Номинальная мощность, Вт	800	1000	2000
Площадь обогрева, м <sup>2</sup> *	до 16	до 20	до 40
Минимальное сечение удлинителя (медные жилы), мм <sup>2</sup>	3 x 1.0	3 x 1.0	3 x 1.5
Степень защиты	IP20		
Артикул	915-489	915-496	915-502
Масса, кг	2,8	3,3	6,0

Все характеристики получены в лабораторных условиях и могут незначительно отличаться у каждого конкретного экземпляра. Завод изготовитель оставляет за собой право на внесение изменений в конструкцию без предварительного уведомления.

\* Указано ориентировочное значение, которое может отличаться в зависимости от реальных условий эксплуатации.

Класс электрозащиты — I

#### 8. Транспортировка, хранение, утилизация.

При транспортировке и хранении не допускайте ударов корпуса о твердые предметы. Запрещено переносить прибор за провод питания. Транспортировка и хранение обогревателей должны соответствовать указаниям манипуляционных знаков на упаковке. Если вы собираетесь длительное время не пользоваться прибором, выключите его из сети. Храните прибор в упаковке изготовителя в сухом отапливаемом помещении при температуре от +5 до +40 °С и относительной влажности до 65% при температуре 25 °С. По истечении срока службы прибор подлежит утилизации в соответствии с нормами, правилами и способами, действующими в месте утилизации. Не выбрасывайте прибор вместе с бытовыми отходами.

#### 9. Гарантийные обязательства и ограничение ответственности

Производитель в лице уполномоченной сервисной службы вправе отказать в гарантийном обслуживании полностью или частично в случае неисполнения положений данной инструкции.

Изделие снимается с гарантийного обслуживания в следующих случаях:

- при несанкционированном разборе изделия
- при обнаружении значительных загрязнений внутри корпуса
- при обнаружении на изделии следов удара

**Не подлежат гарантийному ремонту следующие неисправности**

- повреждение сетевого кабеля
- повреждение корпуса
- механическое повреждение нагревательных элементов, излучающих панелей

Гарантийные обязательства не распространяются на чистку изделия.

Производитель снимает с себя всякую ответственность за причиненный вред пользователю или третьим лицам при нарушении правил эксплуатации изделия и техники безопасности.

Quattro Elementi, ITALY. Via Сан Винченцо 2 - 16121 Генуя, Италия.

Производственный филиал в России.

Минимальный срок службы 3 года с даты выпуска. После проверки сервисным центром эксплуатация может быть продолжена, при условии ежегодного замера сопротивления изоляции токоведущих элементов.

Гарантийные обязательства согласно прилагаемому гарантийному талону. Гарантийный талон и руководство по эксплуатации являются неотъемлемыми частями данного изделия. Серийный номер нанесен на корпус нагревателя и должен быть занесен в гарантийный талон при продаже. Дата выпуска изделия содержится в первых 4-х цифрах серийного номера в формате ММ.ГГ.

Товар сертифицирован.

С отзывами и предложениями обращайтесь на наш сайт [WWW.QUATTRO-EL.COM](http://WWW.QUATTRO-EL.COM)

