

EBY

Mini ITX-Chassis





Технические характеристики

Модель	Б1
Номер модели	IW-CS-B1BLK-PS200W
Цвета	Черный
Тип корпуса	Мини-ITX-башня
Материалы корпуса	Закаленное стекло, АБС
Совместимость М/Б	Мини-ITX
Слоты расширения	Н/Д
Максимальная совместимость	Высота радиатора процессора: 60 мм (Максимум) ИК
Передние порты	1 x USB 3.0 HD-аудио (СТИА – СПК/микрофон)
Внутренние отсеки для дисков	2 x 2,5 дюйма
Тепловое решение	1 боковой вентилятор 80 мм (входит в комплект)
Совместимость	
Источник питания	Блок питания InWin 200 Вт в комплекте
Совместимость	
Вход переменного тока/эффективный	Вход переменного тока: 100–240 В / 80 PLUS G старый
Размеры продукта (В x Ш x Г)	108 x 302 x 238 мм 4,3 x 11,9 x 9,4 дюйма
Размеры упаковки (В x Ш x Г)	141 x 336 x 287 мм 5,6 x 13,2 x 11,3 дюйма
Вес нетто	1,9 кг/4,2 фунта
Вес брутто	2,2 кг/4,9 фунта

■ Продукты InWin соответствуют требованиям RoHS.

■ Технические характеристики могут различаться в зависимости от региона.

Технические характеристики

Блок питания InWin 200W 80PLUS GOLD

Модель	ИП-AD200C7-2	
Суммарная мощность	200 Вт	
Материал	СЕКК	
Тип	ИТХ	
ПФК	Активный PFC	
Эффективность	80 ПЛЮС Золото	
Наработка на отказ (часы)	> 100 000	
Вход переменного тока	100 – 240 В переменного тока. 50-60 Гц	
Рабочая Температура	0~40°C	
Диапазон (°C)		
Полная защита	ОВП/УВП/УКП/ОПП	
Сертификаты безопасности	TUV/cTUVus/BSMI/CB/CE/FCC/ EAC/RCM/CCC	
Размеры (Д x Ш x В)	52 x 40 x 170 мм 2,05 x 1,6 x 6,7 дюйма	
Гарантия	3 года	
Разъемы	Материнская плата 24-контактная	1
	ЦП 4+4-контактный	1
	PCIЕ 6+2-контактный	0
	Периферийные устройства	0
	SATA	1
	Гибкая мощность	0

■ Продукты InWin соответствуют требованиям RoHS.

■ Технические характеристики могут различаться в зависимости от региона.

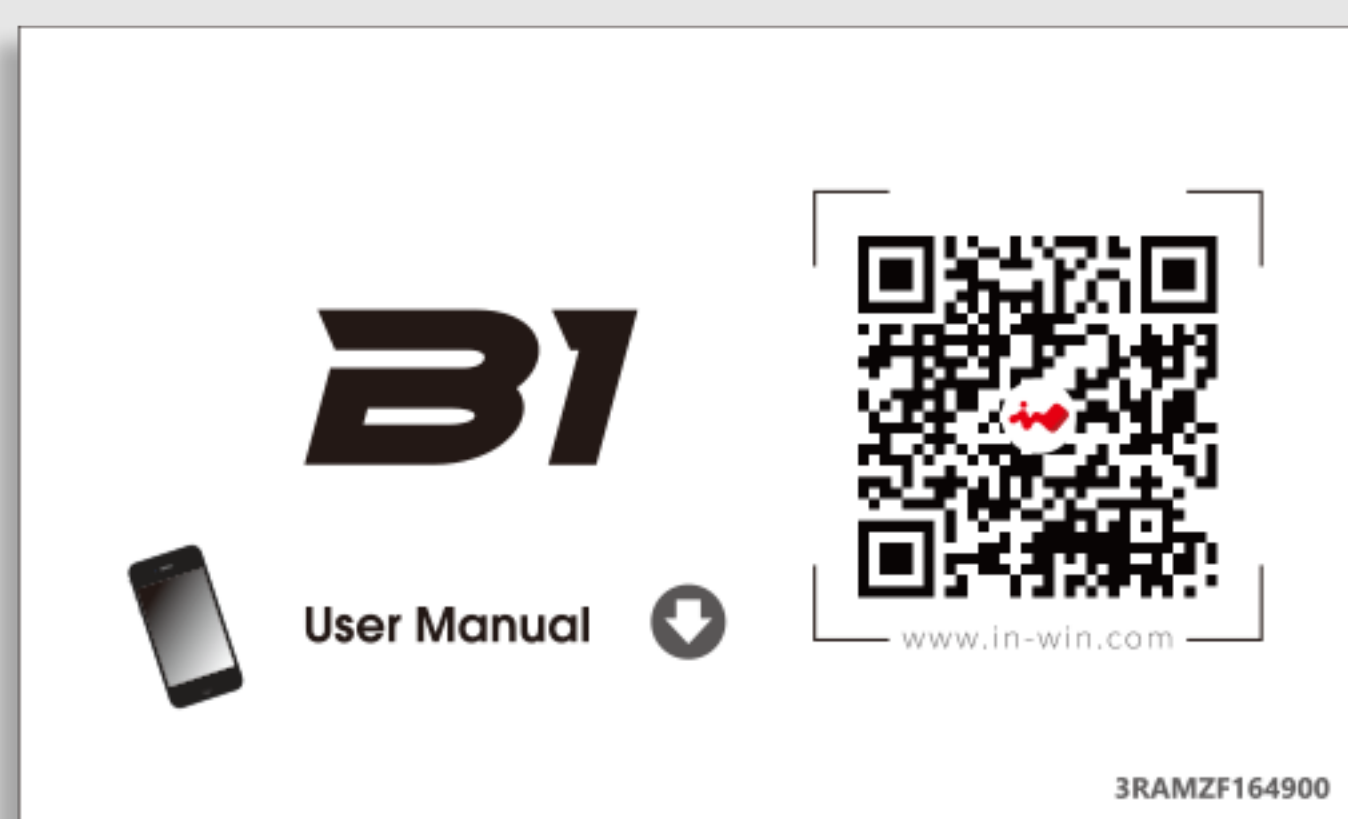
Технические характеристики

Боковые вентиляторы InWin 80 мм

Модель	DF0801512SELN
Размер вентилятора	80 x 80 x 15 мм
Материалы	ПБТ
Номинальное напряжение	12 В постоянного тока
Номинальная мощность	2,16 Вт
Номинальный ток	0,18А
Скоростной режим	ШИМ 600-2500 об/мин
Расход воздуха	24.09 CFM
Давление воздуха	1,08 мм/Н2О
Разъем	4-контактный
Уровень шума	23,55 дБ(А)
Тип подшипника	Подшипник скольжения с длительным сроком службы
Ожидаемая продолжительность жизни	> 30 000 часов.

■ Продукты InWin соответствуют требованиям RoHS.

■ Технические характеристики могут различаться в зависимости от региона.



1. B1 Шасси

2. ИнВин 200 Вт

Блок питания 80 PLUS Gold

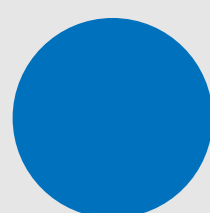
3. Боковой вентилятор InWin 80 мм x 1

4. Карта с QR-кодом

5. Сумка для аксессуаров

Доступ

а



с



д



а. Винты с шестигранной головкой X 8

б. Винты для 2,5-дюймового жесткого диска X 10

в. Кабельные стяжки X 5

д. Наклейки на подставку для ног X 4



1

2



7



8

1. Закаленный

2. Логотип

3. Мощность Бу

4. Жесткий диск/мощность

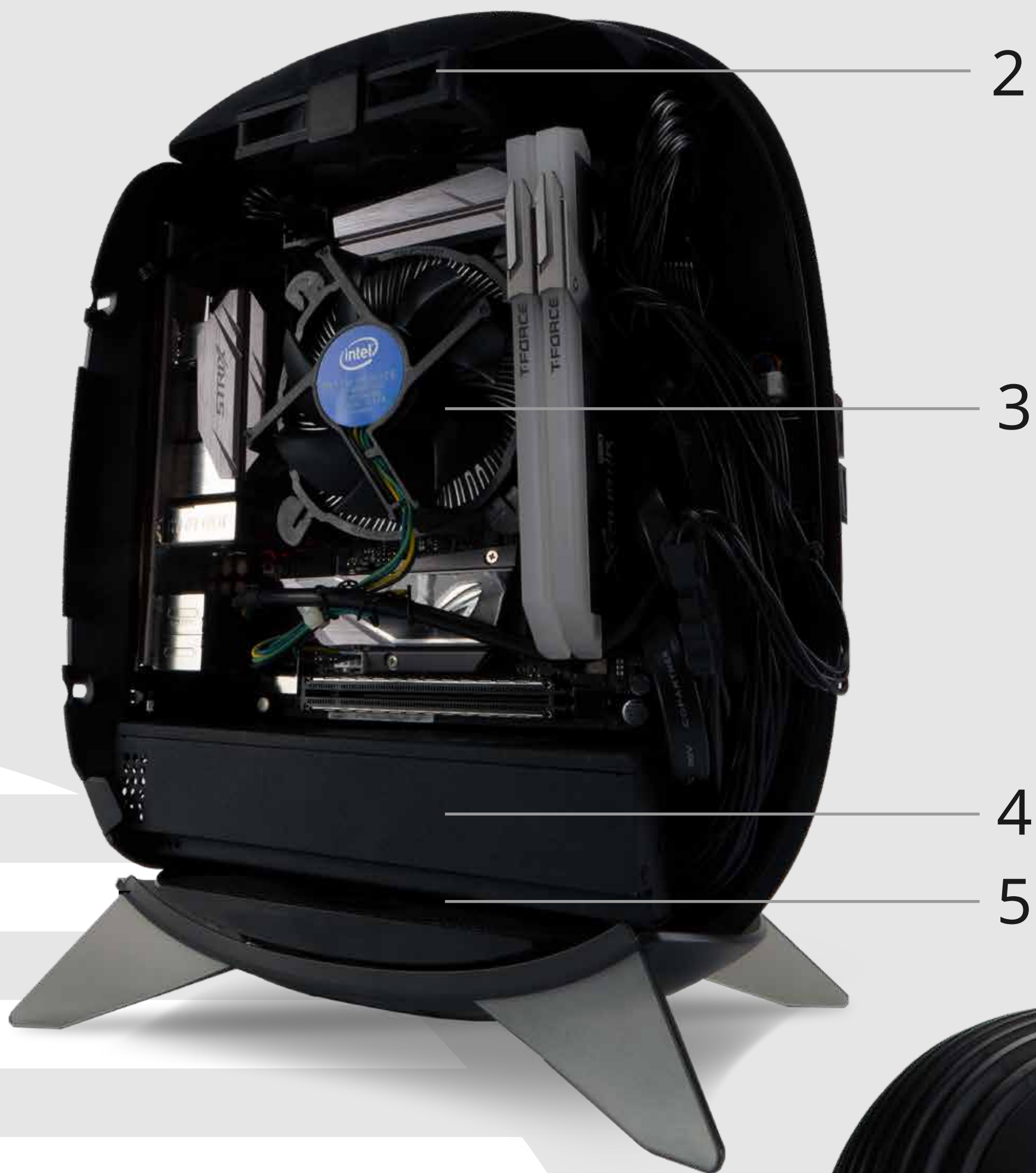
5. USB 3.0 П

6. HD-аудио

7. Удаление

8. Выпуск П

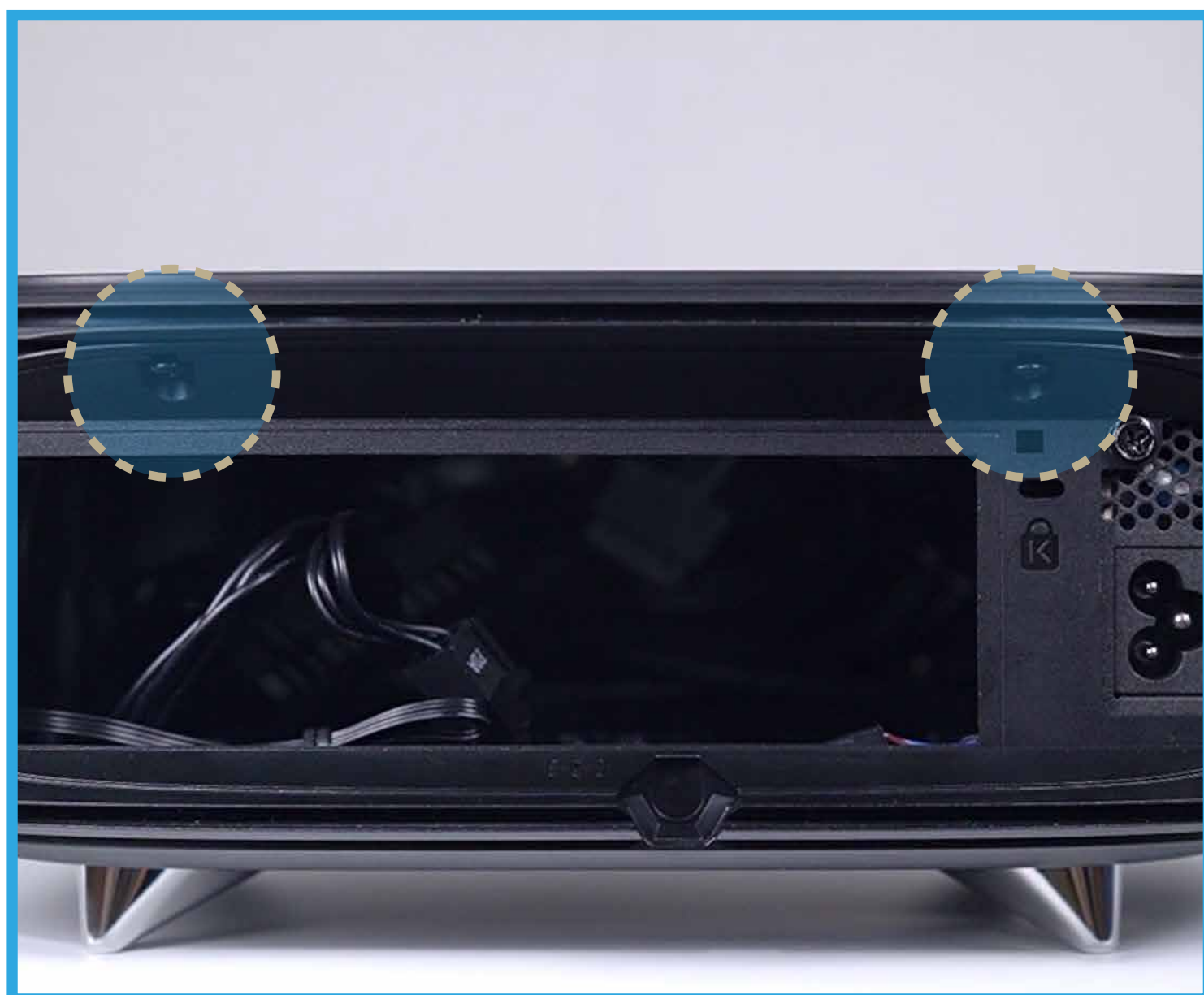
ура



S Золотой блок питания

Инструкция по установке

(Для сборки следуйте соответствующим главам)



01

Открытие шасси

Пожалуйста, открутите два винта и поднимите верхнюю крышку.



02

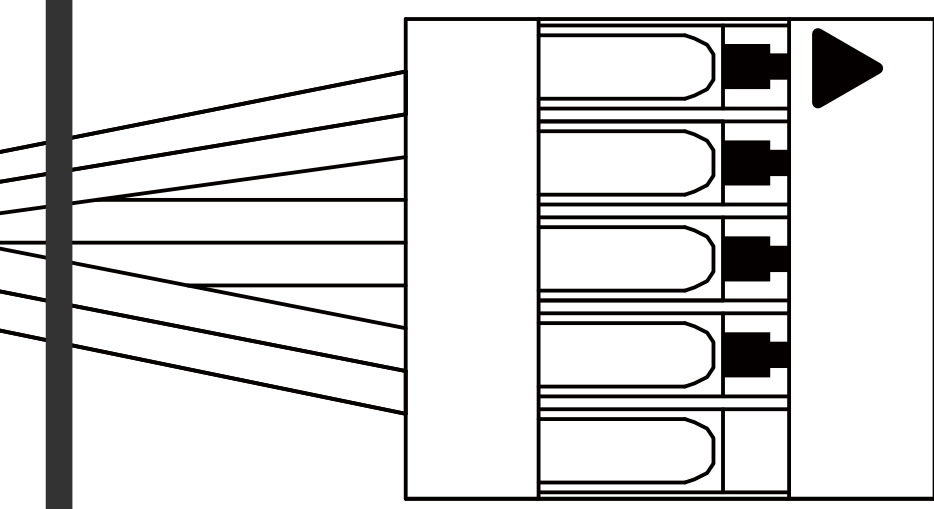
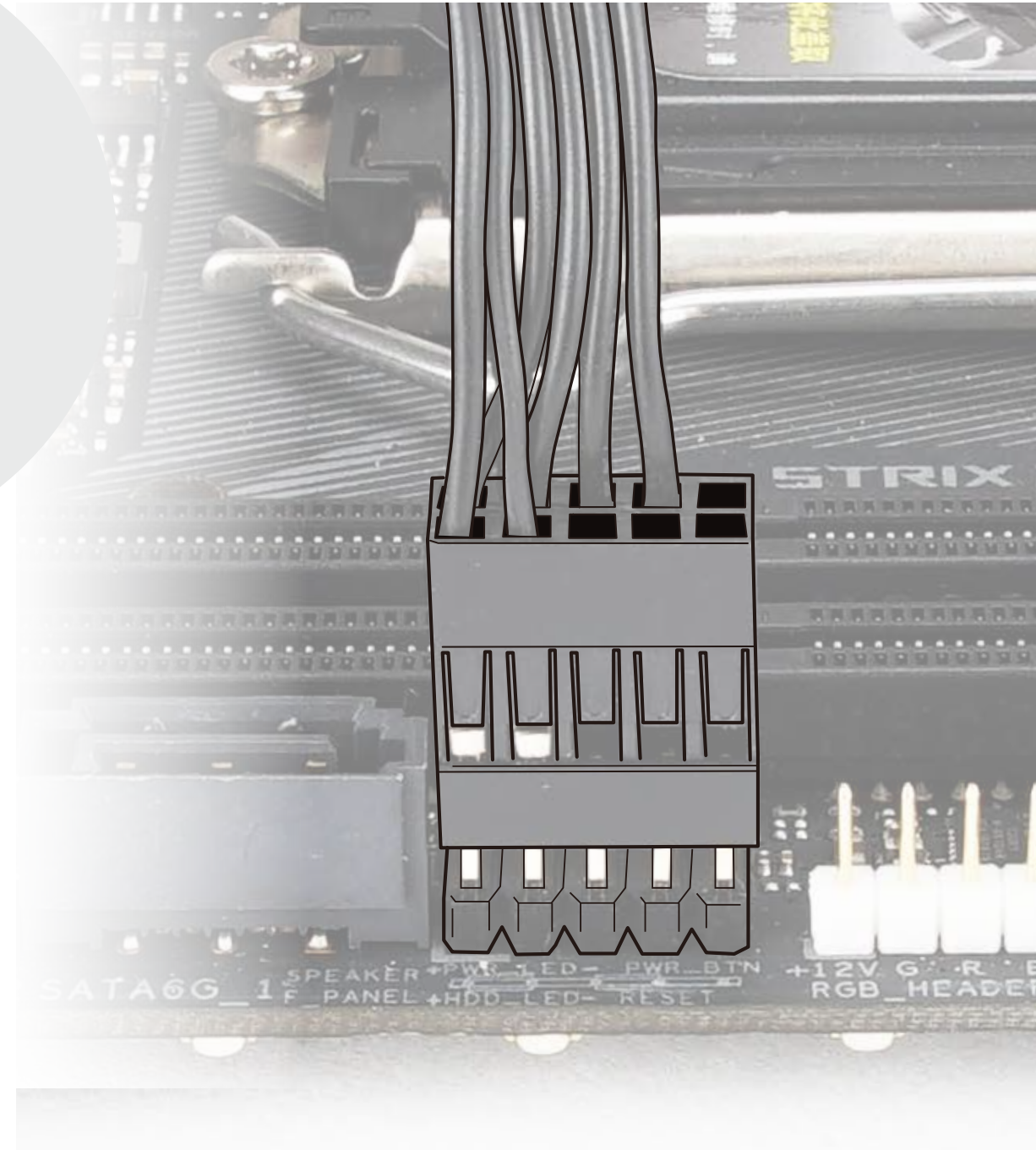
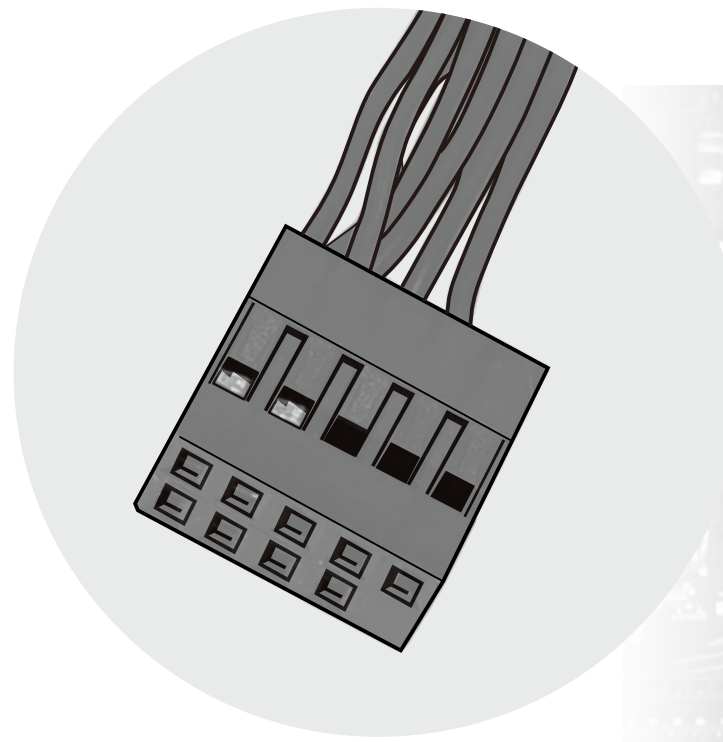
Материнская плата Монтаж

Необходимые детали: Винты с шестигранной головкой.

03

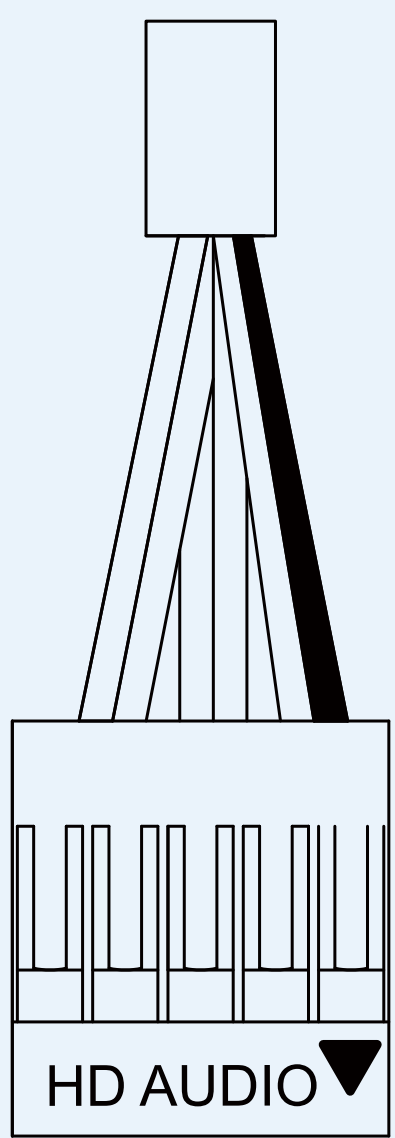
Установка проводов ввода/вывода

Разъем переключателя/светодиода



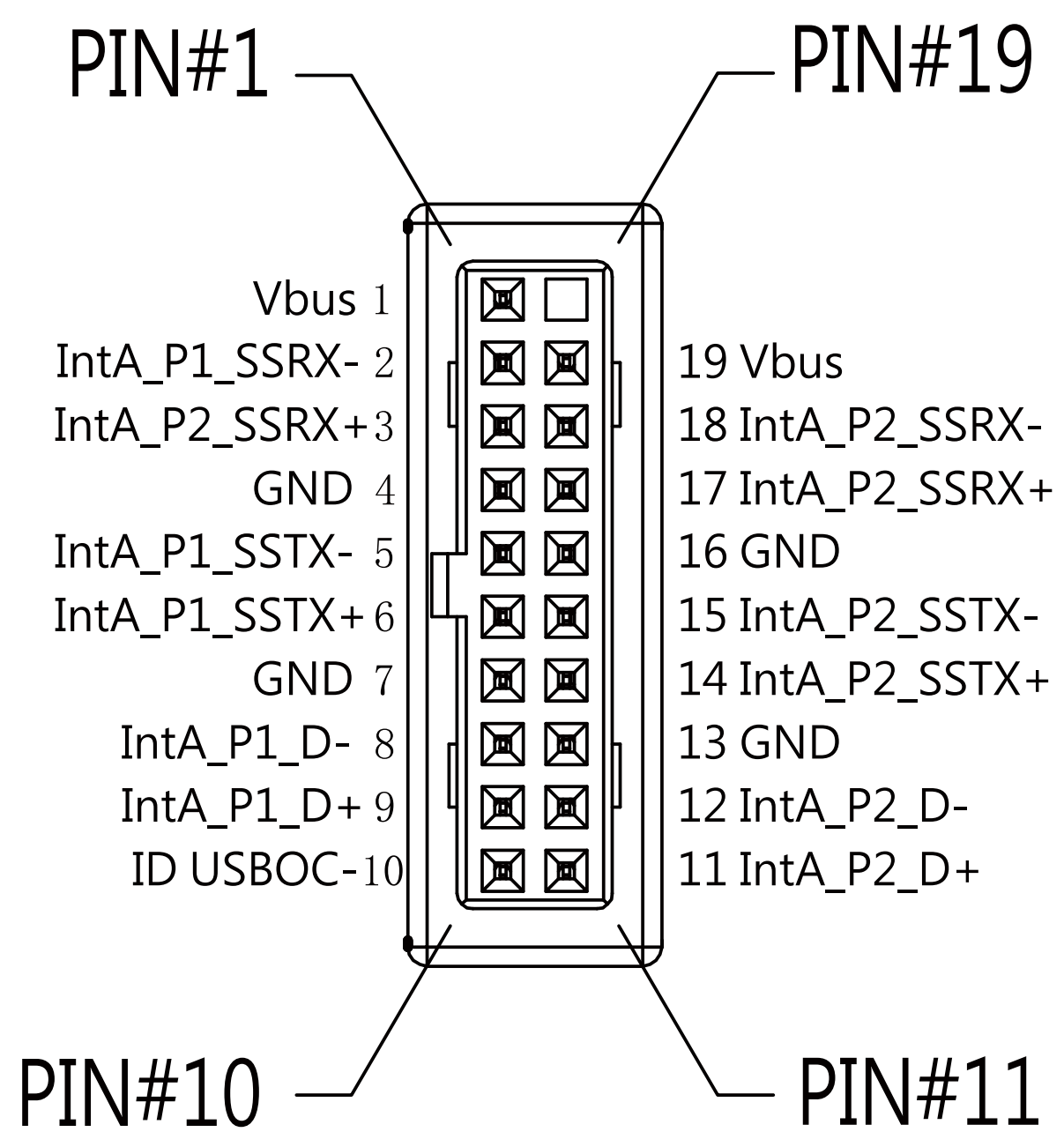
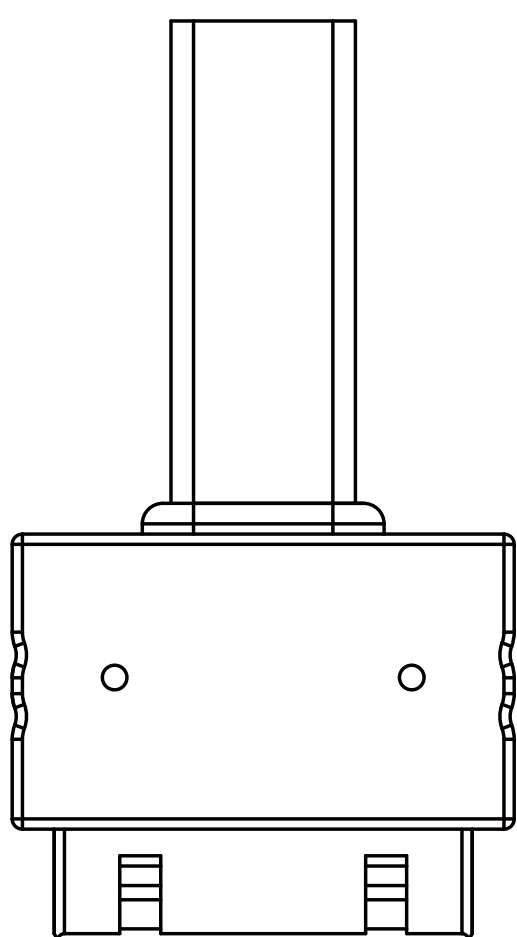
Черный(P_LED) 1		2 черных (жесткий диск)
Черный (P_LED) 3		4 черных (жесткий диск)
Черный(P_SW) 5		6 HЗ
Черный(P_SW) 7		8 HЗ
Ключ 9		10 НК

HD Audio Header



PORT2_L	BLUE	10		9 BROWN	SENSE2_R
SENSE_SEND	PURPLE	8		7	KEY
PORT2_R	YELLOW	6		5 WHITE	SNSE1_R
PORT1_R	RED	4		3 ORANGE	PRESENCE#
PORT1_L	GREEN	2		1 BLACK	GND

USB3.0 Header



04

Установка отсеков для 2,5-дюймовых дисков

Необходимые детали: Винты для 2,5-дюймового жесткого диска.



е два винта
е внизу



"Винт жесткого диска
передать отверстия.



п
и нажать
направление.

04

Установка отсеков для 2,5-дюймовых дисков



панель



направление

05

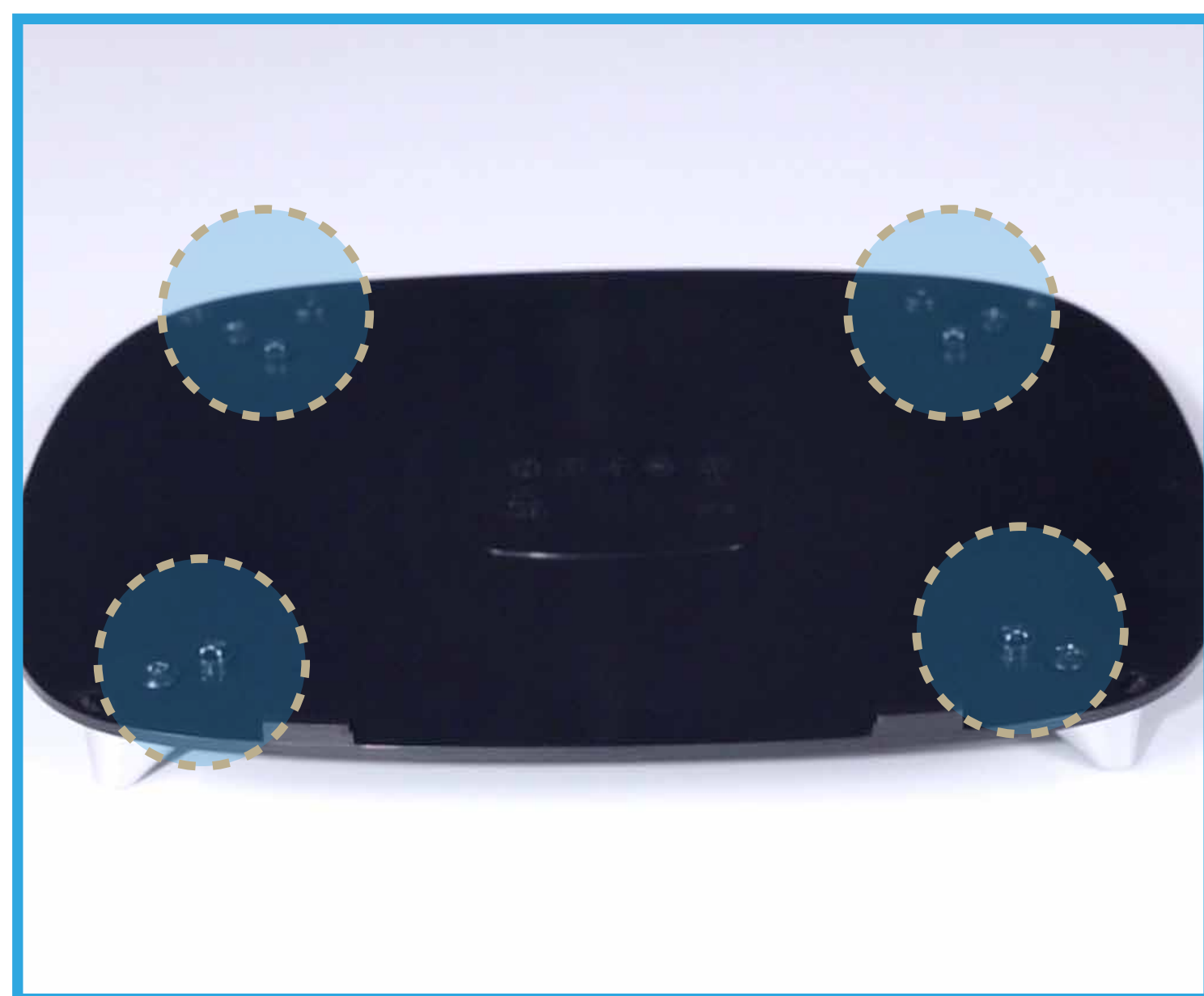
Установка наклеек на подставку для ног (дополнительно)

Примечание. После установки наклейки будет трудно удалить. Пожалуйста используйте с умом, мы предлагаем использовать шасси в вертикальном положении для лучший вид.

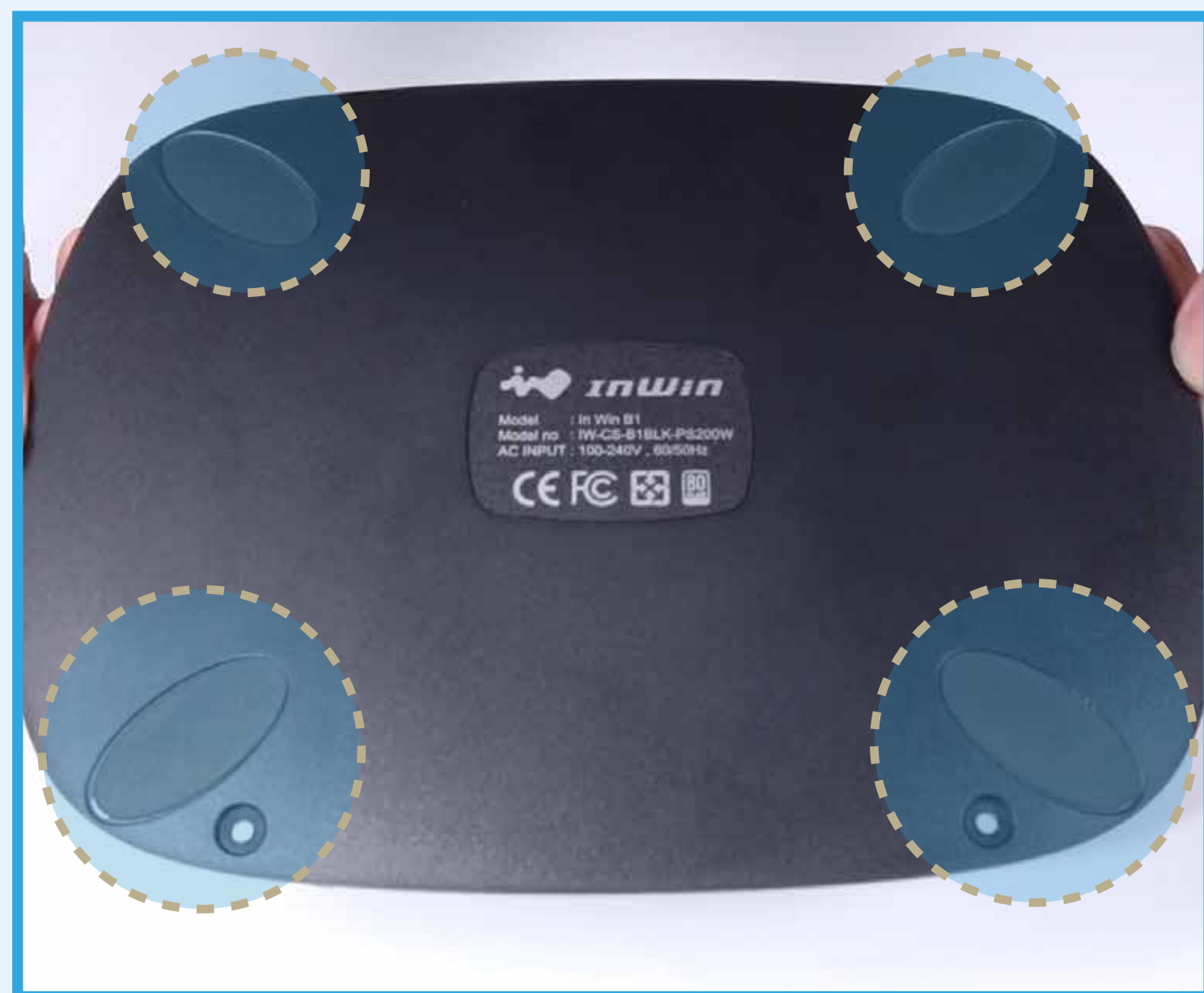
Необходимые детали: Наклейки на подставку для ног.



е два винта
е нижняя крышка.



е ВИНТЫ
и эта информация



ВОТ НАКЛЕЙКИ
зажженная территория.

06

Завершение установки

Необходимые детали: Кабельные стяжки



* Для получения дополнительных инструкций по установке отсканируйте QR-код или посмотрите видео по ссылке на веб-сайте.

<https://youtu.be/cHm2nA2liQY>

B1

Mini ITX-Chassis



Уведомления и гарантия

■ Уведомления

1. Пожалуйста, следуйте инструкциям по установке в руководстве пользователя.
2. При установке компонентов компьютера соблюдайте антистатические меры предосторожности, чтобы предотвратить повреждение электростатическим разрядом (электростатическим разрядом). Несоблюдение необходимых мер предосторожности может привести к травме установщика и/или повреждению машины. Неправильная установка может привести к перегоранию материнской платы и других компонентов системы.
3. Во избежание каких-либо повреждений не используйте этот продукт для каких-либо иных целей, кроме предусмотренных.
4. Любые модификации могут повредить продукт.
5. Пожалуйста, будьте осторожны при перемещении корпуса.
6. При хранении футляра храните изделие вдали от высоких температур. Держитесь подальше от таких машин, как обогреватели, которые могут вызвать высокие температуры.
7. Пожалуйста, не кладите ничего в крыльчатку.
8. Не прикасайтесь к лопастям вентилятора во время работы.
Используйте вентилятор только в корпусе компьютера.

■ Гарантия

- * Для получения более подробной информации о гарантии посетите розничный веб-сайт InWin www.in-win.com.
- * Фактический продукт может быть изменен без предварительного уведомления. InWin Development Inc. оставляет за собой право вносить окончательные изменения.



InWin

CONTEMPORARY & INNOVATIVE
w w w . i n - w i n . c o m